

ООО «Комбайновый завод «РОСТСЕЛЬМАШ»



ОС 07



АЕ 81

**Комбайн зерноуборочный
самоходный
РСМ-101 «ВЕКТОР»**

Каталог деталей и
сборочных единиц

РСМ-101 КДС

Версия 1

2008

Уважаемый покупатель!

Любая машина требует хорошего, бережного и внимательного отношения. Своевременная замена изношенных деталей и сборочных единиц – это экономия в расходах на капитальный ремонт, сбереженные капиталовложения, продление срока службы машины, досрочное проведение намеченных работ, бесперебойная эксплуатация.

Каталог деталей и сборочных единиц позволит Вам решить эти проблемы.

Внимание!

Данный каталог деталей и сборочных единиц является эксклюзивной разработкой Технического Центра ООО «Комбайновый завод «Ростсельмаш», соответствует технической документации по состоянию на 31.12.2007г. и отражает все конструктивные изменения, внесенные в данную конструкцию комбайна «Вектор» выпускаемого с 2004 г.

Технический центр ООО «Комбайновый завод «Ростсельмаш» в связи с постоянной работой по совершенствованию конструкции комбайна «Вектор» оставляет за собой право вносить изменения в конструкцию, повышающие её надежность и улучшающие условия труда комбайнера, которые будут учтены в следующем издании каталога деталей и сборочных единиц.

Обладателем исключительных авторских прав на данный каталог деталей и сборочных единиц является ООО «Комбайновый завод «Ростсельмаш». Тиражирование и распространение каталога деталей и сборочных единиц без специального письменного разрешения правообладателя запрещено. За нарушение авторских прав наступает гражданская, уголовная и административная ответственность в соответствии с законодательством Российской Федерации. Все контрафактные экземпляры каталога деталей и сборочных единиц, а также оборудование, на котором они произведены, подлежат конфискации.

РОСТСЕЛЬМАШ – зарегистрированный

товарный знак. Только технические издания под этой маркой соот-

ветствуют действующей документации.

Dear buyer!

Any vehicle demands good, careful and close attitude. Duly replacement of the worn out details and assembly units is an economy in charges on major overhaul, saved capital investments, prolongation of service life of the vehicle, prescheduled carrying out of the planned works, uninterrupted operation.

The catalogue of details and assembly units will allow you to solve these problems.

Attention!

The given catalogue of details and assembly units is exclusive development of the Technical Centre Combine harvester plant «ROSTSELMASH» Llc., corresponds to the engineering specifications as of 31.12.2007. Also reflects all the constructive changes brought in the given design of the combine «VEKTOR» produced since 2004.

The technical centre Combine harvester plant «ROSTSELMASH» Llc. in connection with a permanent job on perfection of a design combine «VEKTOR» reserves the right to itself to make changes to a design, raising its reliability and improving working conditions of the operator which will be considered in the following edition of the catalogue of details.

The owner of exclusive copyrights to the given catalogue of details and assembly units is the Combine harvester plant «ROSTSELMASH» Llc.. Duplicating and distribution of the catalogue of details and assembly units without the special written sanction of the legal owner is forbidden. For infringement of copyrights there comes the civil, criminal and administrative responsibility according to the legislation of the Russian Federation.

All counterfeit copies of the catalogue of details and assembly units, and also the equipment, on which they are made, are subjected to confiscation.

РОСТСЕЛЬМАШ - the registered trade

mark. Only technical editions under this mark correspond to the operating documentation.

СОДЕРЖАНИЕ

Введение	6
Схема деления комбайна на составные части	13
Иллюстрации и перечень деталей сборочных единиц	15
Камера наклонная	15
Шасси	30
Секция с площадкой	89
Каркас	134
Рабочее место	185
Бункер	227
Элеватор зерновой	251
Элеватор колосовой	260
Установка моторная	265
Измельчитель-разбрасыватель	294
Капотирование	310
Комплект копнителя	325
Гидрооборудование агрегата молотильного	328
Светосигнальное оборудование	342
Схема ременных и цепных передач комбайна	345
Номерной указатель	351

CONTENTS

Introduction	6
Scheme of the combine dividing on components	13
Illustrations and the list of details of assembly units	13
Feeding chamber	15
Chassis	30
Section with a platform	89
Frame	134
Operator place	185
Grain tank	227
Grain elevator	251
Ear elevator	260
Motor power plant	265
Shredder - spreader	294
Shield system	310
Package of a piler	325
Hydraulic equipment of the threshing unit	328
The light-signal equipment	342
The scheme of belt and chain transfers of a combine	345
Numerical guide	351

Введение

Каталог деталей и сборочных единиц (далее – КДС) комбайна «Вектор» предназначен для составления заявок на запасные части, необходимые при техническом обслуживании и ремонте, а также может служить справочным пособием для сервисных служб.

Комбайн «Вектор» предназначен для уборки зерновых колосовых культур прямым и раздельным комбайнированием, с использованием дополнительных приспособлений - для уборки зернобобовых, крупяных, мелкосеменных культур, подсолнечника, семенников трав, сои, кукурузы на зерно и зерностержневую смесь.

Для уборки незерновой части урожая комбайн комплектуется по заказу копнителем или измельчителем-разбрасывателем.

Общие технические характеристики указаны в таблице 1.

Таблица 1

Ширина молотилки	мм	1200
Диаметр молотильного барабана	мм	800
Количество клавиш соломотряса	шт	4
Общая площадь сепарации	кв.м	5
Вместимость бункера для зерна	куб.м	6,0
Мощность двигателя номинальная	кВт (л.с.)	143 (195)
Емкость топливного бака	л	540

КДС состоит из схемы деления комбайна «Вектор» на составные части, иллюстраций перечня деталей и сборочных единиц комбайна «Вектор» (содержащие сведения об их количестве, расположении и конструктивных особенностях), номерного указателя.

Introduction

The Catalogue of details and assembly units (further - Catalogue) of the combine «VEKTOR» is intended for drawing up of applications for the spare parts necessary at maintenance service and repair, and also can serve as the handbook for service services.

The combine "VECTOR" is intended for harvesting grain ears of cultures by direct and separate harvesting, with the help of additional adapters - for harvesting leguminous, goats, small seed crops, sunflowers, seeds grasses, soya, corn on a grain and silage.

For non-grain part harvesting the combine is completed by the order mounted stacker or a shredder-spreader.

The general characteristics are specified in table 1.

Table 1

Threshing width	mm	1200
Threshing drum diameter	mm	800
Number of straw walkers	Pieces	4
Total separation area	Sq. m	9,84
Grain bunker capacity	cubic m	6,0
Rated power engine	kW (hp)	143 (195)
Fuel tank capacity	l	540

The catalogue consists of the scheme of division of a combine "Vector" on components, illustrations of the list of details and assembly units of the combine "Vector" (containing data on their quantity, arrangement and design features), the number index.

Раздел «Схема деления комбайна на составные части» состоит из иллюстраций, на которых изображены основные сборочные единицы (представленные в данном КДС) со ссылкой на страницы, где они детализированы.

Раздел «Иллюстрации и перечень деталей сборочных единиц» представлен в виде иллюстраций перечня, который располагается в рамке. В верхней части страницы, выделенной строкой расположено обозначение, наименование и номер рисунка детализированной сборочной единицы. В нижней части страницы указано наименование сборочной единицы, в которую входит детализируемая сборочная единица. Ниже, по центру страницы, расположен номер страницы. Иллюстрации представлены в трехмерном изображении с выноской элементов и указанием позиций к деталям. Квадратными скобками объединены позиции деталей, входящие в отдельную сборочную единицу. Перечни оформлены в виде таблицы, включающей в себя номер позиции детали или сборочной единицы, проставленной на иллюстрации, ее обозначение, наименование и количество на детализируемую сборочную единицу и примечание. Иллюстрации предшествуют перечню. Если к перечню выполнена одна иллюстрация, то на иллюстрации и перечне проставлен один и тот же номер рисунка. Если к перечню выполнено несколько иллюстраций, то на каждой иллюстрации проставлен свой номер рисунка, а в перечне через запятую приведены все номера рисунков.

Раздел «Номерной указатель» содержит перечень сборочных единиц и деталей, в том числе стандартных в порядке возрастания их обозначения с указанием номера рисунка, на котором они изображены. Если эти детали или сборочные единицы находятся на нескольких рисунках, в «Номерном указателе» перечислены все номера рисунков.

Для заказа запасных частей необходимо знать: обозначение, наименование деталей и сборочных единиц и их количество. Если обозначение и наименование не известно, то в КДС по схеме деления определить составную часть комбайна, куда входят необходимые сборочные единицы или детали. Под изображением этой составной части указан номер страницы на которой находится иллюстрация этой сборочной единицы. На иллюстрации изображена сборочная единица в разобранном виде, показаны все входящие в нее сборочные единицы и детали, от которых прове

The issue «Scheme of combine dividing on components» includes pictures showing the general assembly units (represented in this Catalogue) with reference to the pages they are detailed on.

The section " Lists and illustrations of details and assembly units" is presented to an illustration of details and assembly units in the form of lists and illustrations, which settle down in a framework. Designation, description and number of the detailed assembly unit are located on the page upper part, marked out by the line. Description of the assembly unit containing the detailed assembly unit is indicated on the page lower part. Below, on the center of page, number of page is located. The illustrations are shown in 3D portrayal with carrying out of items and the part position indication. The part positions included in separate assembly unit are united by square brackets. The enumerations are formed as a table including a part or assembly unit position number being indicated on the illustration, its designation, description and a quantity containing in one assembly unit and a comment. Illustrations precede an enumeration. If one illustration is made for the list, the same number of picture is given on the illustration and in the list. If several illustrations are made for the list, each illustration has its own number, and all the picture numbers are given through the comma in the list.

The issue "Numerical guide" includes the enumeration of the assembly units and parts including the standard parts in the order of their designation increasing with indication of the picture number they are shown on. If these parts or assembly units are located on the different pictures, all of the pictures numbers are to be indicated in the "Numerical guide".

To order spare parts it is necessary to know: designation and description of the parts and assembly units and its quantity. If designation and description are unknown, it is necessary to define in the catalogue the combine component including the necessary assembly units or parts. A page numbers on which one the illustration of this assembly unit is located is indicated under the illustration of this component. The assembly unit in the disassembling state is shown on the illustration, also all the included assembly units and parts with pointing of the positions are shown too. When defining on the illustration the position number of the necessary parts and assembly units, one should find their designation, description and quantity in the enumeration.

дены выноски с указанием позиций. Определив по иллюстрации номера позиций нужных деталей и сборочных единиц, найти по перечню их обозначение, наименование и количество.

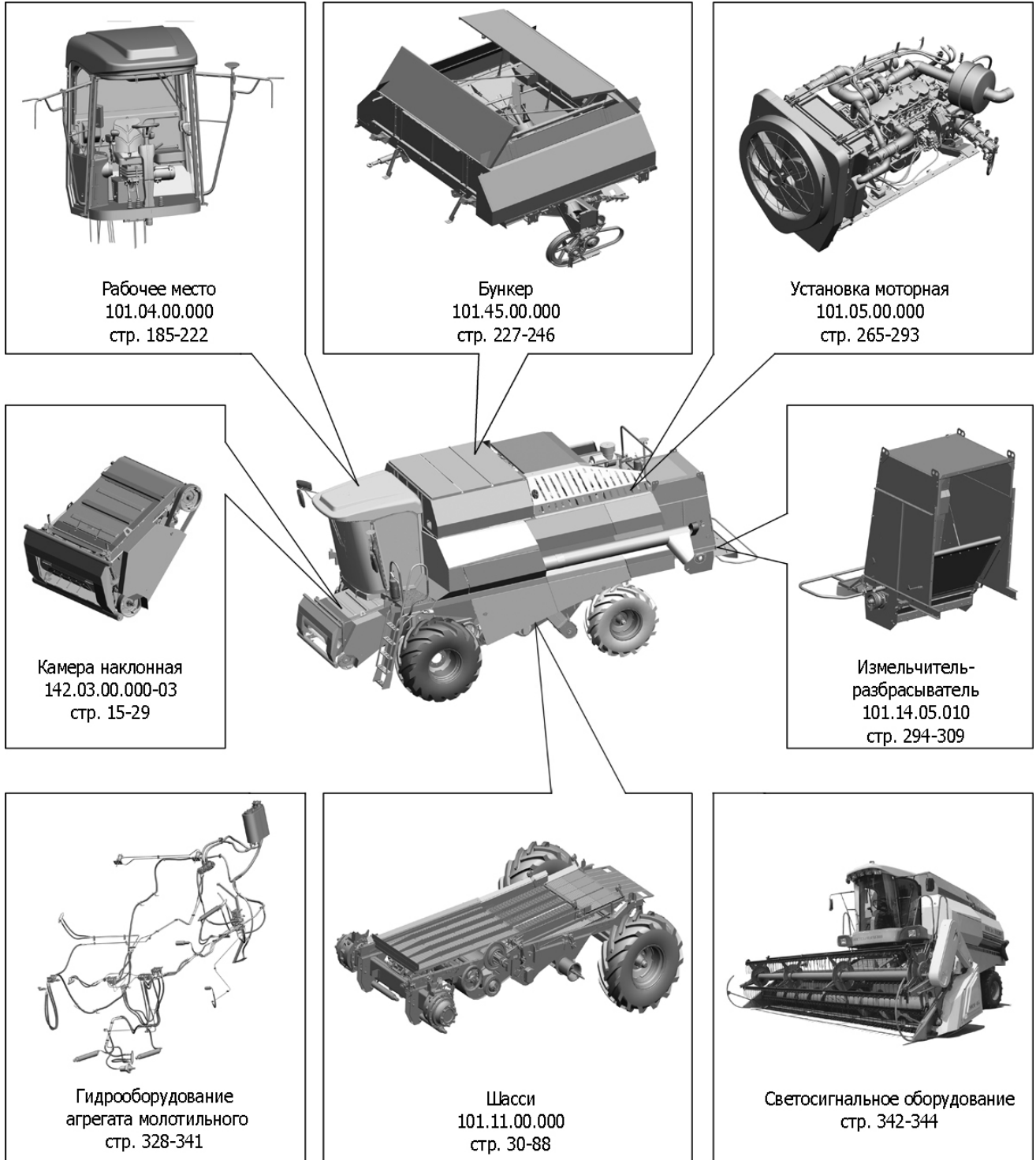
Если обозначение сборочной единицы или детали известно, то поиск осуществляется по номерному указателю. Для этого следует по номерному указателю найти обозначение нужной детали или сборочной единицы. Рядом с обозначением указаны номера иллюстраций содержащих изображение данной детали или сборочной единицы. Открыв страницу с иллюстрацией, определить позиции, а по перечню – наименование, обозначение и количество.

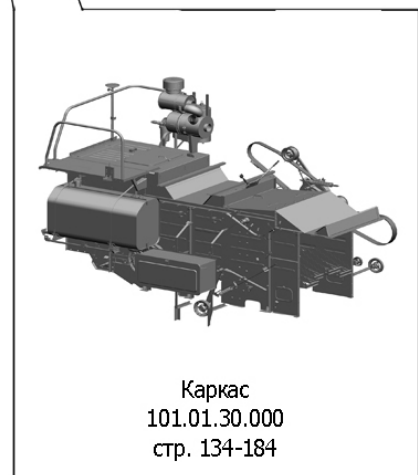
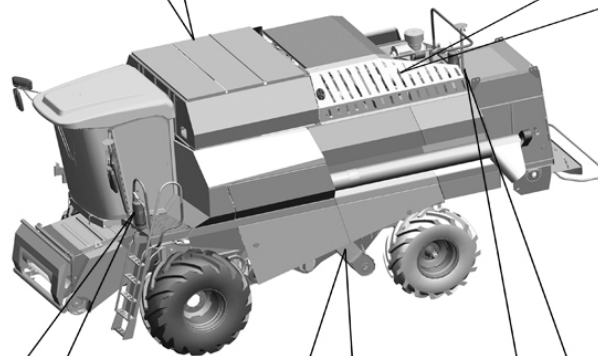
If designation of the assembly item or part is known, the search is to be made on the numerical guide. For this purpose we should find a designation of necessary part or assembly unit. The illustration numbers containing the image of this part or assembly unit are indicated next to designation. When opening a page with an illustration we should define positions and according to the list we should define designation, description and quantity.

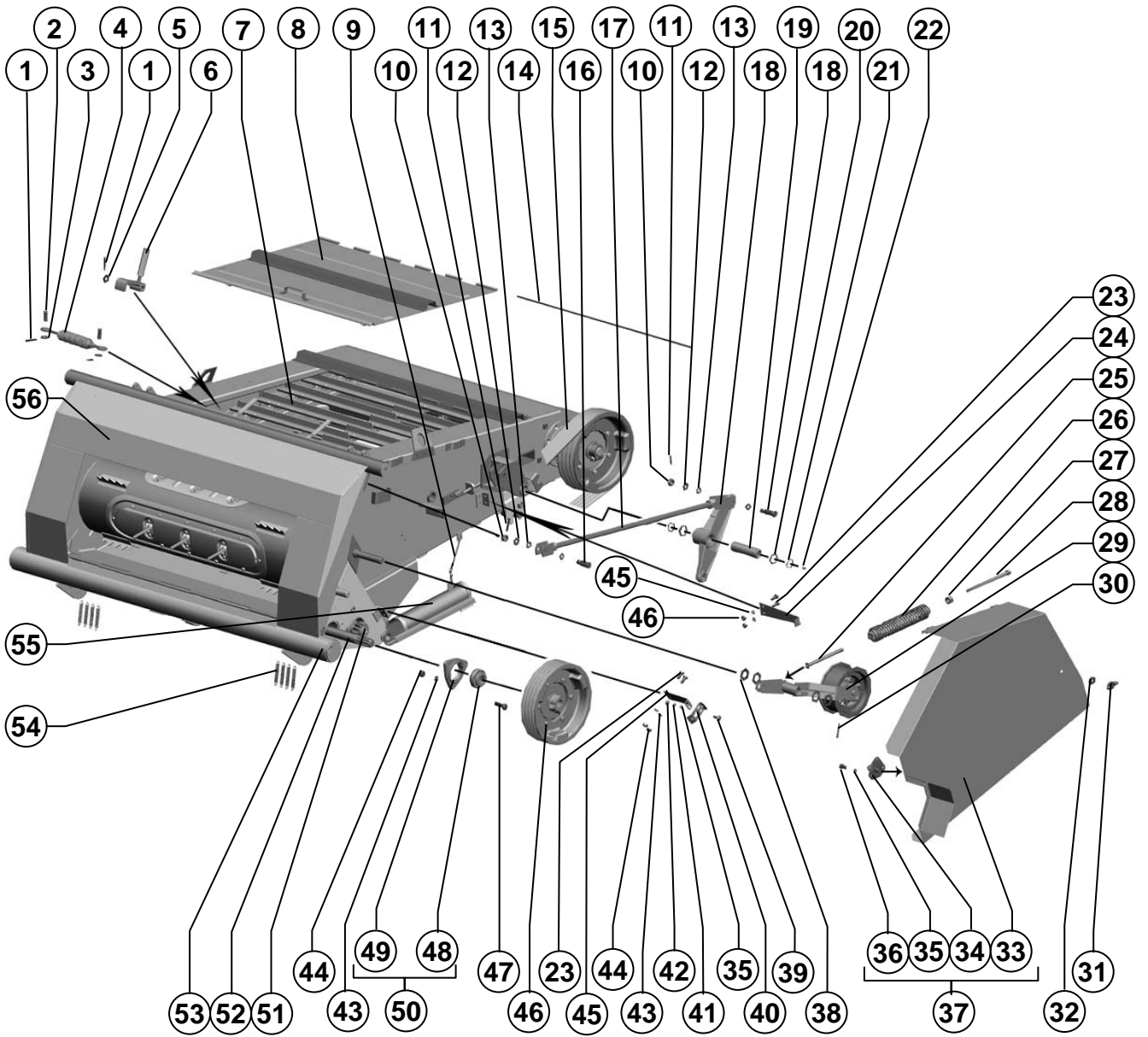
Общий вид комбайна зерноуборочного самоходного с жаткой
General view of the self-propelled grain harvester with reaper

Рисунок 1
Picture 1









Агрегат молотильный

Threshing aggregate

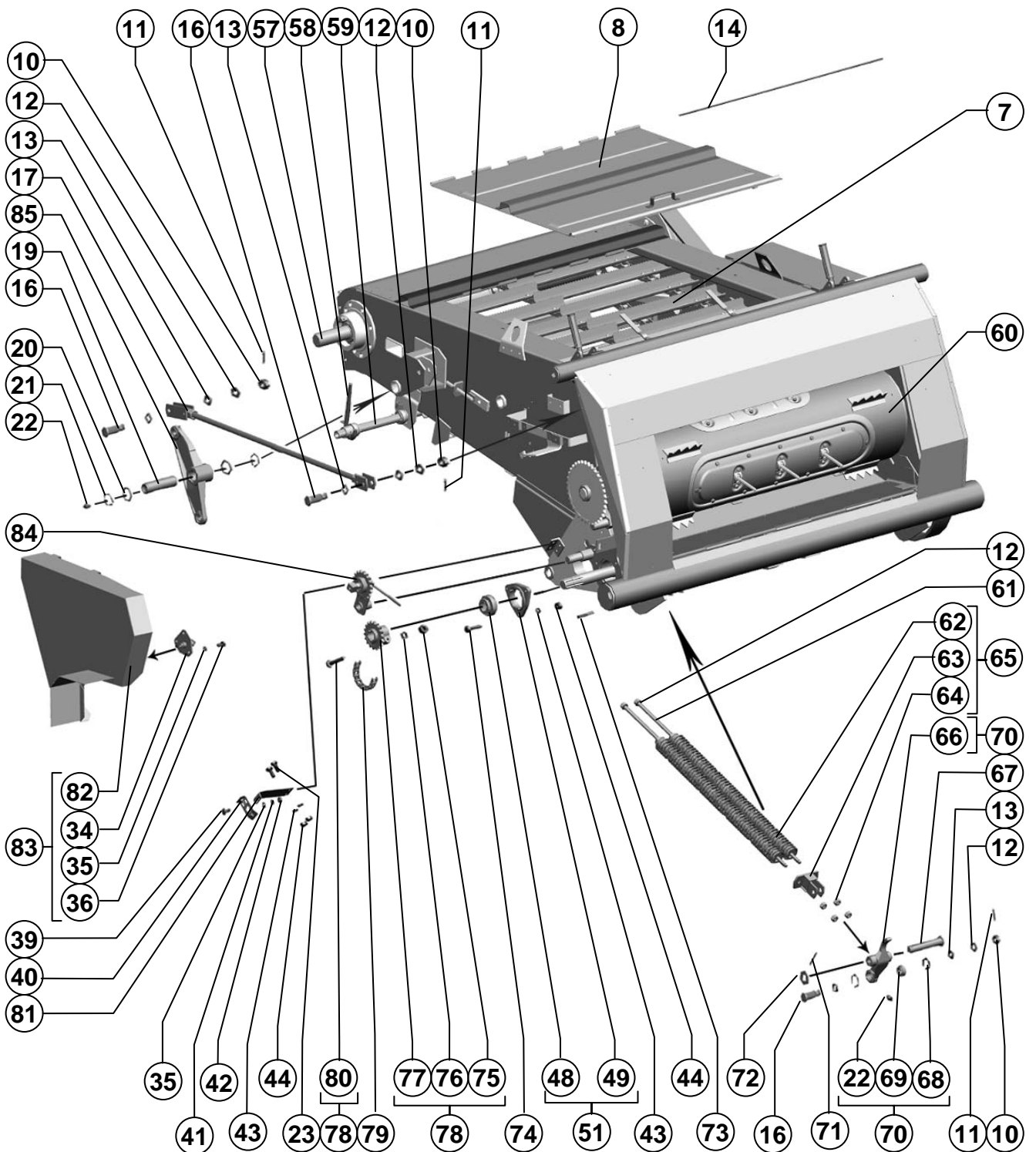
142.03.00.000-03

Камера наклонная
Chamber inclinedРисунок 4,5
Picture

Поз. Ref.	Обозначение Designation	Наименование	Description	Кол. Quant.	Примечание Annotation
1.		Шплинт 5x45.019 ГОСТ 397-79	Cotter 5x45.019 ГОСТ 397-79	6	
2.		Ось 6-20 b12x40.35.Ц9.хр ГОСТ 9650-80	Axis 6-20 b12x40.35.Ц9.хр ГОСТ 9650-80	4	
3.		Шайба С.20x2.01.019 ГОСТ 11371-78	Washer С.20x2.01.019 ГОСТ 11371-78	4	
4.	142.03.00.740	Пружина	Spring	2	
5.		Шайба С.20x3,9.01.019 ГОСТ 11371-78	Washer С.20x3,9.01.019 ГОСТ 11371-78	2	
6.	142.03.00.090	Крюк	Hook	2	
7.	3518050-18350Б	Транспортёр цепной	Conveyor chain	1	
8.	3518050-18480А	Крышка	Cover	1	
9.	142.03.00.470	Тросик	Rope	1	
10.		Гайка М16-6Н.04.35.019 ГОСТ 5919-73	Nut М16-6Н.04.35.019 ГОСТ 5919-73	5	
11.		Шплинт 4x25.019 ГОСТ 397-79	Cotter 4x25.019 ГОСТ 397-79	5	
12.		Шайба С.16.01.019 ГОСТ 11371-78	Washer С.16.01.019 ГОСТ 11371-78	7	
13.	142.03.00.821	Втулка	Cartridge	10	
14.	3518050-16322	Шомпол	Ramrod	1	
15.		PCM 6201094 Ремень 4-НВ 4290La Ausf.05 Optibelt	PCM 6201094 Belt 4-НВ 4290La Ausf.05 Optibelt	1	
16.	142.03.00.628	Палец	Finger	5	
17.	142.03.00.700	Тяга	Draft	2	
18.	142.03.00.310	Рычаг	Lever	1	
19.	142.03.00.602	Палец	Finger	2	
20.	142.03.00.819	Втулка	Cartridge	4	
21.		Кольцо С40 ГОСТ 13942-86	Ring С40 ГОСТ 13942-86	4	
22.		Маслёнка 1.2.Ц6.хр ГОСТ 19853-74	Butterdish 1.2.Ц6.хр ГОСТ 19853-74	4	
23.		Болт М10-6gx25.88.35.019 ГОСТ 7798-70	Bolt М10-6gx25.88.35.019 ГОСТ 7798-70	6	
24.	142.03.00.600	Кронштейн	Arm	1	
25.	142.03.00.590	Тяга	Draft	1	
26.	142.03.00.580	Пружина	Spring	1	
27.		Гайка М16-6Н.6.019 ГОСТ 5915-70	Nut М16-6Н.6.019 ГОСТ 5915-70	1	
28.	142.03.00.637	Болт регулировочный	Bolt adjusting	1	
29.	142.03.00.800	Шкив натяжной	Pulley tension	1	
30.		Шплинт 6,3x50.019 ГОСТ 397-79	Cotter 6,3x50.019 ГОСТ 397-79	1	
31.	54-2-157-02	Гайка специальная	Nut special	1	
32.		Шайба С 10x3.01.019 ГОСТ 6958-78	Washer С 10x3.01.019 ГОСТ 6958-78	1	
33.	142.03.00.440	Щиток	Blind	1	
34.	081.27.00.950	Замок	Lock	2	
35.		Шайба 8Т 65Г 019 ГОСТ 6402-70	Washer 8Т 65Г 019 ГОСТ 6402-70	10	
36.		Болт М8-6gx16.88.35.019 ГОСТ 7798-70	Bolt М8-6gx16.88.35.019 ГОСТ 7798-70	6	
37.	142.03.00.300	Щиток	Blind	1	
38.		Шайба С.30x2.01.019 ГОСТ 11371-78	Washer С.30x2.01.019 ГОСТ 11371-78	5	
39.		Болт М8x20.46.019 ГОСТ 7802-81	Bolt М8x20.46.019 ГОСТ 7802-81	4	

Агрегат молотильный

Threshing aggregate



Агрегат молотильный

Threshing aggregate

142.03.00.000-03

Камера наклонная
Chamber inclinedРисунок 4,5
Picture

Поз. Ref.	Обозначение Designation	Наименование	Description	Кол. Quant.	Примечание Annotation
40.	081.27.00.970	Стопор	Stopper	2	
41.		Шайба С.8.01.019 ГОСТ 11371-78	Washer С.8.01.019 ГОСТ 11371-78	4	
42.		Гайка М8-6Н.6.019 ГОСТ 5915-70	Nut М8-6Н.6.019 ГОСТ 5915-70	4	
43.		Шайба 10Т 65Г 019 ГОСТ 6402-70	Washer 10Т 65Г 019 ГОСТ 6402-70	12	
44.		Гайка М10-6Н.6.019 ГОСТ 5915-70	Nut М10-6Н.6.019 ГОСТ 5915-70	12	
45.	142.03.00.457	Кронштейн	Arm	1	
46.	142.03.00.550	Шкив	Pulley	1	
47.		Болт М10-6gx45.88.35.019 ГОСТ 7798-70	Bolt М10-6gx45.88.35.019 ГОСТ 7798-70	3	
48.		Подшипник 1680208 ЕК10Т2С17 ТУ 37.006.084-90	Bearing 1680208 ЕК10Т2С17 ТУ 37.006.084-90	1	Доп. замена на Подшипник 1680208 К10С27 ТУ 37.006.084-90
49.	Н.027.106	Корпус подшипника ОСТ 23.2.439-92	Case of the bearing ОСТ 23.2.439-92	1	РТМ-А 23.2.027-86
50.	Н.027.01.060	Опора	Support	2	
51.	142.03.00.100	Гидромотор	Hydromotor	1	
52.	142.03.00.612-01	Вал	Shaft	1	
53.	142.03.01.000-01	Корпус наклонной камеры	Case of the inclined chamber	1	
54.	PCM-10.01.00.637	Пружина	Spring	8	
55.	3518060-18450Б	Упор гидроцилиндра	Emphasis of the hydrocylinder	1	
56.	142.03.02.000-01	Рамка	Framework	1	
57.	142.03.00.050-01	Вал верхний	Shaft top	1	
58.	142.03.00.270	Болт	Bolt	2	
59.	142.03.00.280-01	Труба с роликами	Pipe with rollers	1	
60.	142.03.03.000-01	Битер	Beater	1	
61.	3518050-16311	Болт регулировочный	Bolt adjusting	2	
62.	3518050-13610	Пружина сдвоенная	Spring dual	2	
63.	142.03.00.760	Кронштейн	Arm	1	
64.		Гайка М16-6Н.6.019 ГОСТ 5915-70	Nut М16-6Н.6.019 ГОСТ 5915-70	4	
65.	142.03.00.450	Блок пружин	Block of springs	1	
66.	142.03.00.080	Рычаг	Lever	1	
67.	142.03.00.629	Ось	Axis	1	
68.		Кольцо С35 ГОСТ 13941-86	Ring С35 ГОСТ 13941-86	2	
69.		Подшипник ШСП20К ТУ 37.553.130-90	Bearing ШСП20К ТУ 37.553.130-90	1	
70.	142.03.00.070	Рычаг	Lever	1	
71.		Шплинт 4x45.019 ГОСТ 397-79	Cotter 4x45.019 ГОСТ 397-79	1	
72.		Шайба С.24x3,9.01.019 ГОСТ 11371-78	Washer С.24x3,9.01.019 ГОСТ 11371-78	1	
73.		Шпонка 12x8x63 ГОСТ 23360-78	Key 12x8x63 ГОСТ 23360-78	1	
74.		Болт М10-6gx40.88.35.019 ГОСТ 7798-70	Bolt М10-6gx40.88.35.019 ГОСТ 7798-70	3	
75.		Гайка М12-6Н.6.019 ГОСТ 5915-70	Nut М12-6Н.6.019 ГОСТ 5915-70	1	
76.		Шайба 12Т 65Г 019 ГОСТ 6402-70	Washer 12Т 65Г 019 ГОСТ 6402-70	1	
77.	142.03.00.220	Звездочка	Asterisk	1	
78.	142.03.00.210	Звездочка	Asterisk	1	

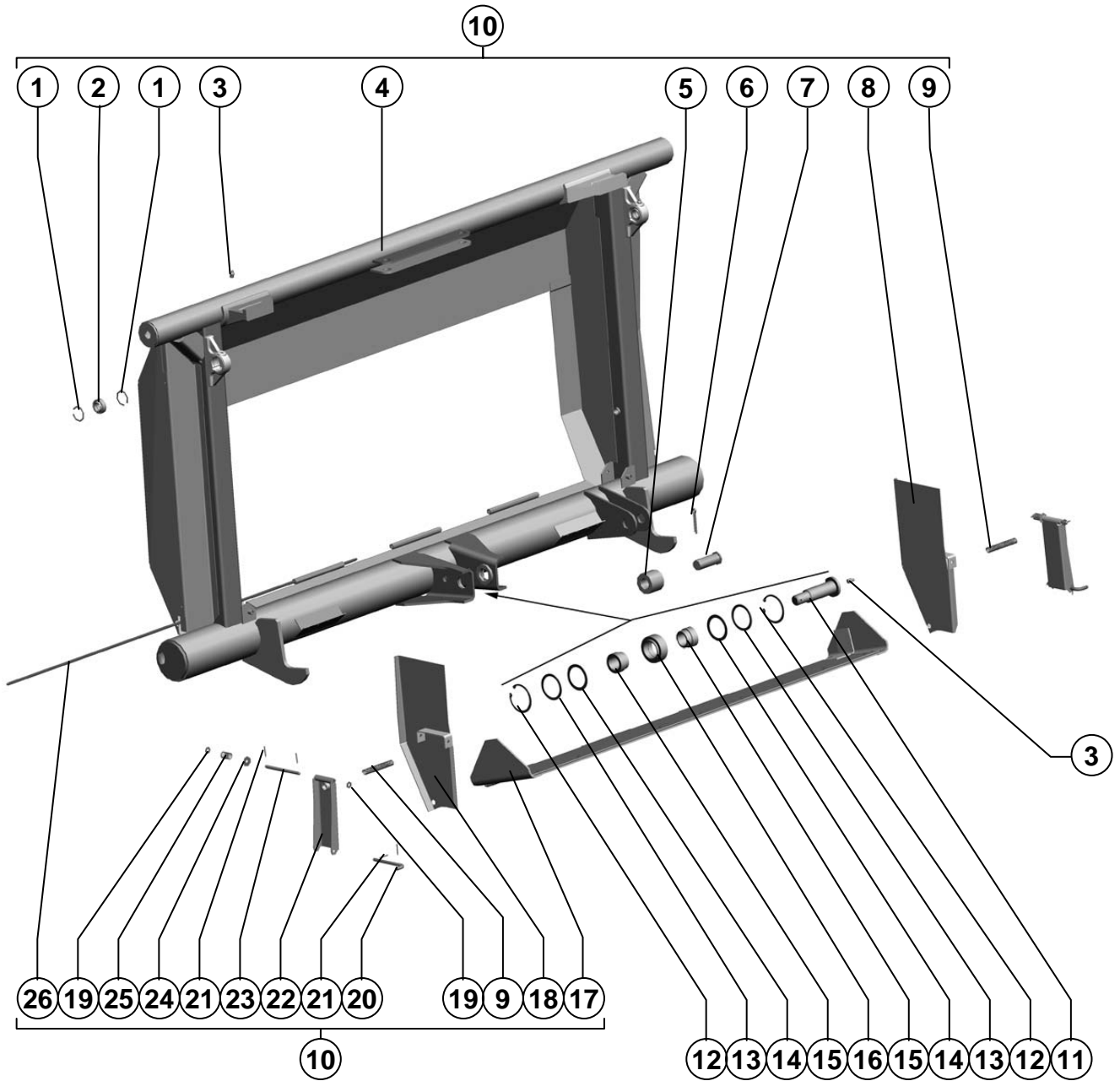
Агрегат молотильный

Threshing aggregate

142.03.00.000-03

Камера наклонная
Chamber inclinedРисунок 4,5
Picture

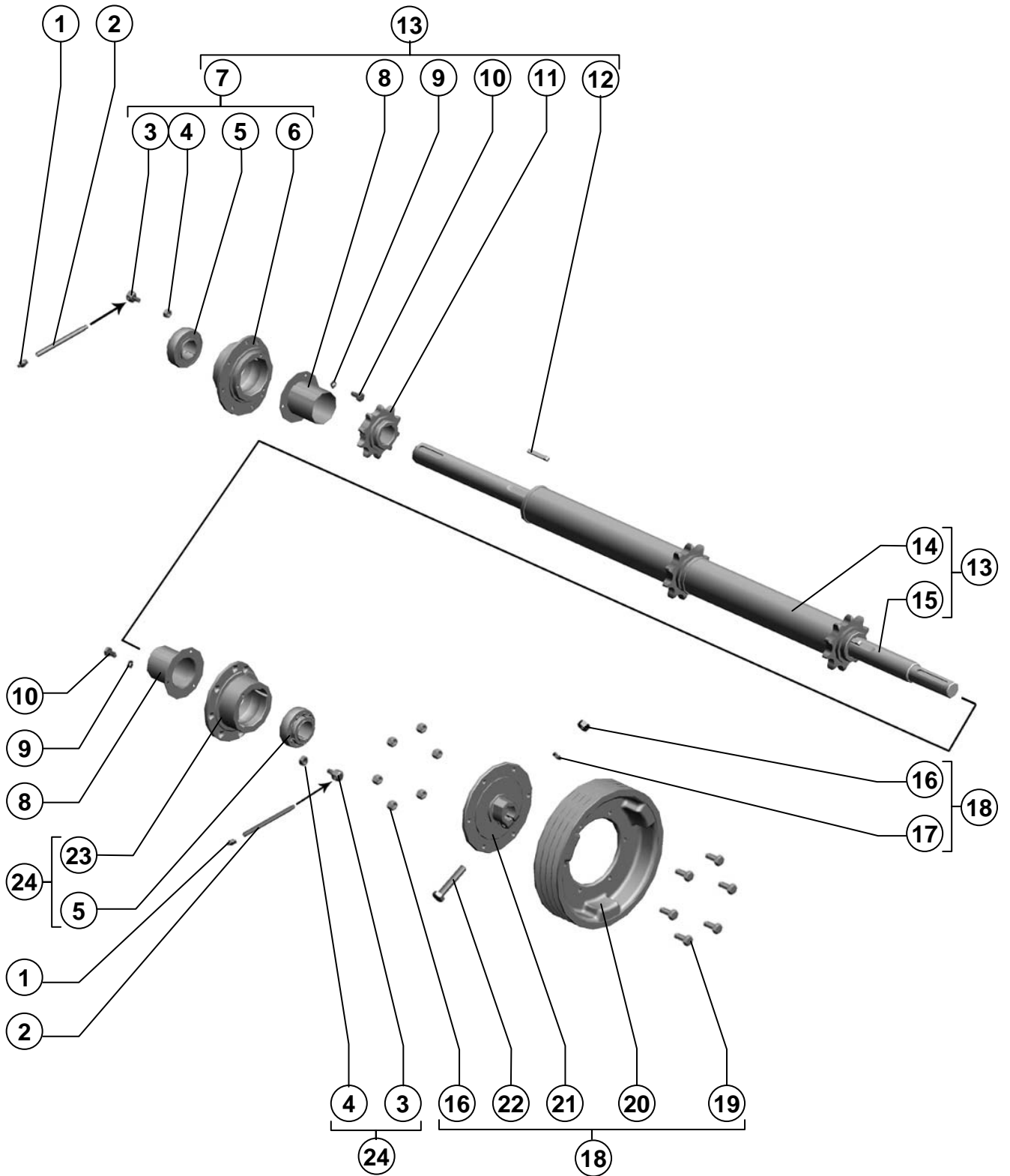
Поз. Ref.	Обозначение Designation	Наименование	Description	Кол. Quant.	Примечание Annotation
79.	142.03.00.920	Цепь	Circuit	1	
80.		Болт М12-6gx65.88.35.019 ГОСТ 7798-70	Bolt М12-6gx65.88.35.019 ГОСТ 7798-70	1	
81.	142.03.00.458	Кронштейн	Arm	1	
82.	142.03.00.460-01	Щиток	Blind	1	
83.	142.03.00.410-01	Щиток	Blind	1	
84.	142.03.00.190	Натяжник	Stretch	1	
85.	142.03.00.310-01	Рычаг	Lever	1	



Камера наклонная

Chamber inclined

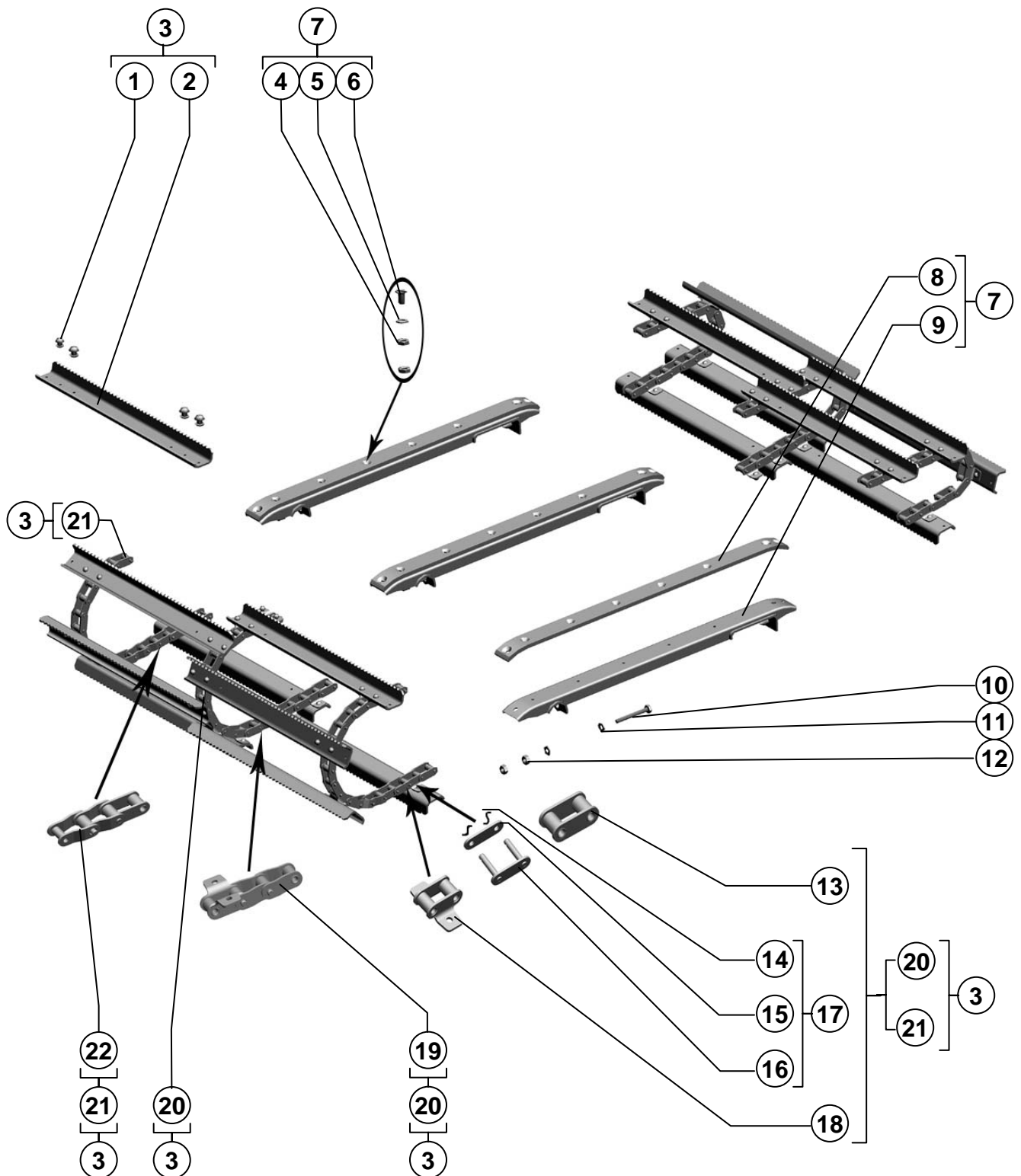
Поз. Ref.	Обозначение Designation	Наименование	Description	Кол. Quant.	Примечание Annotation
1.		Кольцо С35 ГОСТ 13941-86	Ring C35 ГОСТ 13941-86	4	
2.		Подшипник ШСП20К ТУ 37.553.130-90	Bearing ШСП20К ТУ 37.553.130-90	2	
3.		Маслёнка 1.2.Ц6.хр ГОСТ 19853-74	Butterdish 1.2.Ц6.хр ГОСТ 19853-74	3	
4.	142.03.02.010-01	Рамка	Framework	1	
5.	3518060-16302A	Ролик	Roller	1	
6.		Шплинт 6,3х45.019 ГОСТ 397-79	Cotter 6,3х45.019 ГОСТ 397-79	1	
7.		Ось 6-25 b12х65.35.Ц9хр ГОСТ 9650-80	Axis 6-25 b12х65.35.Ц9хр ГОСТ 9650-80	1	
8.	142.03.02.060-01	Щиток	Blind	1	
9.	54-60575A	Пружина	Spring	2	
10.	142.03.02.000-01	Рамка	Framework	1	
11.	142.03.00.621	Ось	Axis	1	
12.		Кольцо С62 ГОСТ 13943-86	Ring C62 ГОСТ 13943-86	2	
13.	142.03.00.418	Шайба	Washer	2	
14.	142.03.00.003	Кольцо	Ring	2	
15.	142.03.00.803	Втулка	Bush	2	
16.		Подшипник ШСП40К ТУ 37.553.130-90	Bearing ШСП40К ТУ 37.553.130-90	1	
17.	142.03.02.070-01	Щит уплотнения	Board of condensation	1	
18.	142.03.02.060	Щиток	Blind	1	
19.		Шайба С.8х1,4.01.019 ГОСТ 11371-78	Washer С.8х1,4.01.019 ГОСТ 11371-78	4	
20.	142.03.02.602	Ось	Axis	2	
21.		Шплинт 2х20.019 ГОСТ 397-79	Cotter 2х20.019 ГОСТ 397-79	6	
22.	142.03.02.120	Прижим	Clip	2	
23.	142.03.02.601	Ось	Axis	2	
24.		Шайба С 8.01 ГОСТ 6958-78	Washer С 8.01 ГОСТ 6958-78	2	
25.	3518060-16291	Пружина	Spring	2	
26.	142.03.02.603-01	Шомпол	Ramrod	1	



Камера наклонная

Chamber inclined

Поз. Ref.	Обозначение Designation	Наименование	Description	Кол. Quant.	Примечание Annotation
1.		Маслёнка 1.2.Ц6.хр ГОСТ 19853-74	Butterdish 1.2.Ц6.хр ГОСТ 19853-74	2	
2.	44Б-80243	Трубка	Tube	2	
3.	PCM-10.01.15.613	Переходник	Adapter	2	
4.		Гайка М10-6Н.6.019 ГОСТ 5915-70	Nut M10-6Н.6.019 ГОСТ 5915-70	2	
5.		Подшипник 680210 А2НК7С17 ТУ~37.006.084-90	Bearing 680210 А2НК7С17 ТУ~37.006.084-90	2	
6.	PCM-10.27.02.203-01	Фланец	Flange	1	
7.	PCM-10.27.02.080А-01	Опора	Support	1	
8.	3518090-18460А-01	Кожух	Casing	2	
9.		Шайба 8Т 65Г 019 ГОСТ 6402-70	Washer 8Т 65Г 019 ГОСТ 6402-70	6	
10.		Болт М8-6gx16.88.35.019 ГОСТ 7798-70	Bolt M8-6gx16.88.35.019 ГОСТ 7798-70	6	
11.	PCM-10.27.02.030А	Звёздочка	Asterisk	3	
12.	61141	Шпонка	Key	3	Подбор Шпонка 61141-01 Шпонка 61141-02 Шпонка 61141-03 Шпонка 61141-04 Шпонка 61141-05 Шпонка 61141-06
13.	142.03.00.050-01	Вал верхний	Shaft top	1	
14.	3518050-18460Б-01	Кожух	Casing	2	
15.	142.03.00.624	Вал	Shaft	1	
16.		Гайка М12-6Н.6.019 ГОСТ 5915-70	Nut M12-6Н.6.019 ГОСТ 5915-70	7	
17.		Шайба 12Т 65Г 019 ГОСТ 6402-70	Washer 12Т 65Г 019 ГОСТ 6402-70	1	
18.	142.03.00.150	Шкив	Pulley	1	
19.		Болт М12-6gx30.88.35.019 ГОСТ 7798-70	Bolt M12-6gx30.88.35.019 ГОСТ 7798-70	6	
20.	142.03.00.102	Шкив	Pulley	1	
21.	142.03.00.160	Фланец	Flange	1	
22.		Болт М12-6gx65.88.35.019 ГОСТ 7798-70	Bolt M12-6gx65.88.35.019 ГОСТ 7798-70	1	
23.	PCM-10.27.02.203	Фланец	Flange	1	
24.	PCM-10.27.02.080А	Опора	Support	1	



Камера наклонная

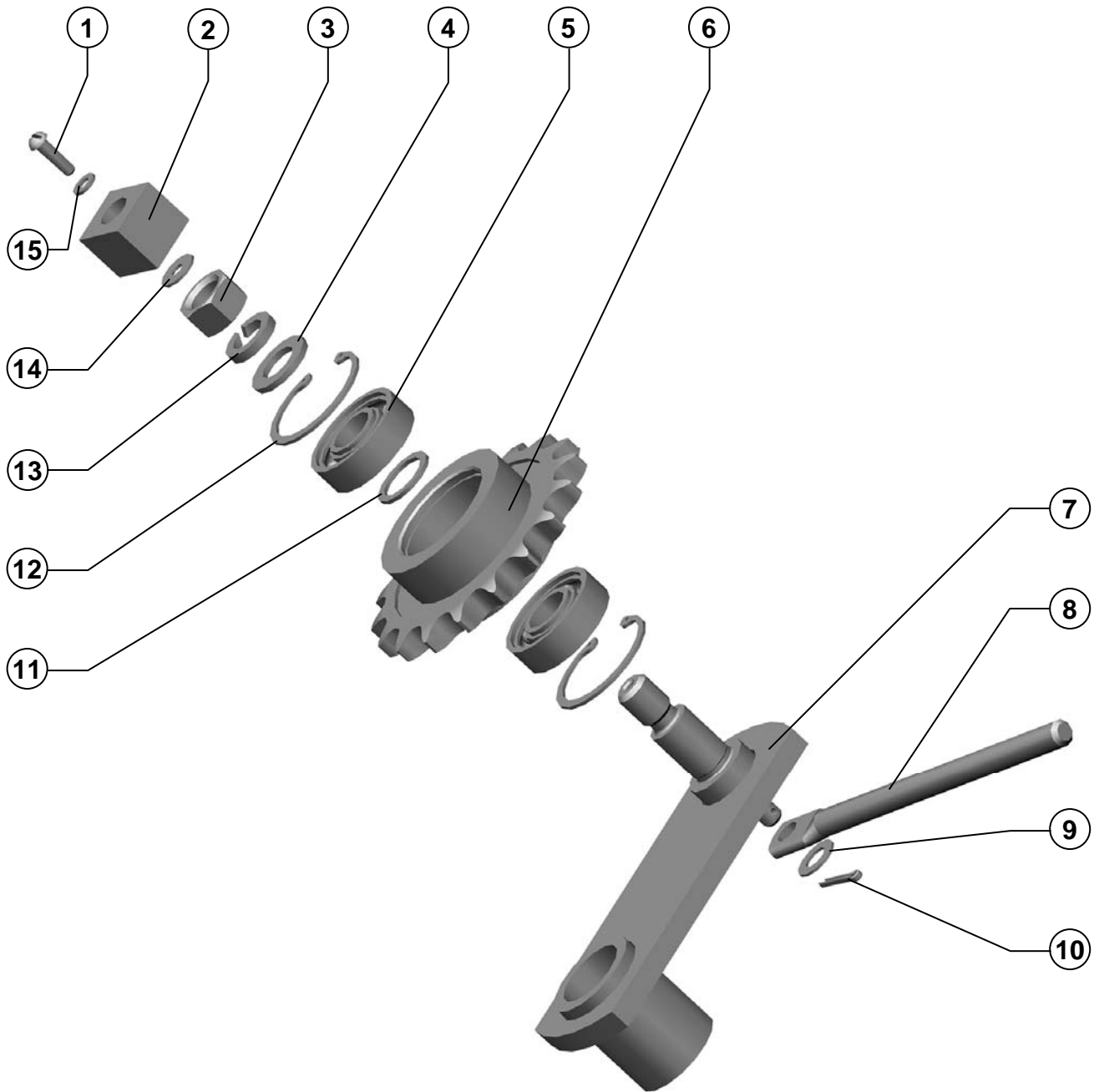
Chamber inclined

Транспортер цепной
Conveyor chain

Рисунок
Picture **8**

Поз. Ref.	Обозначение Designation	Наименование	Description	Кол. Quan.	Примечание Annotation
1.		Заклёпка 8x22.01.10кп ГОСТ 10299-80	Rivet 8x22.01.10кп ГОСТ 10299-80	144	
2.	3518060-141032	Гребёнка	Rake	36	
3.	3518050-18350Б	Транспортёр цепной	Conveyor chain	1	
4.		Гайка М8-6Н.6.019 ГОСТ 5915-70	Nut M8-6H.6.019 ГОСТ 5915-70	64	
5.		Шайба С.8x1,4.01.019 ГОСТ 11371-78	Washer C.8x1,4.01.019 ГОСТ 11371-78	32	
6.		Винт В.М8-6gx25.48.019 ГОСТ 17475-80	Screw В.М8-6gx25.48.019 ГОСТ 17475-80	32	
7.	3518060-18100Б	Направляющая	Runner	3	
8.	3518060-10064А	Накладка верхняя	Upper cover plate	3	
9.	3518060-18110В	Направляющая	Runner	3	
10.		Болт М10-6gx80.88.35.019 ГОСТ 7798-70	Bolt M10-6gx80.88.35.019 ГОСТ 7798-70	3	
11.		Шайба С.10.01.019 ГОСТ 11371-78	Washer C.10.01.019 ГОСТ 11371-78	6	
12.		Гайка М10-6Н.6.019 ГОСТ 5915-70	Nut M10-6H.6.019 ГОСТ 5915-70	6	
13.	08.158.00.010	Звено внутреннее	Internal link	34	
14.	08.80.00.042-01	Стопор	Stop	2	
15.	08.172.00.001	Пластина соединительная	Connecting plate	1	
16.	08.172.00.020-01	Вилка соединительного звена	Connecting link plug	1	
17.	08.172.00.010-02	Звено С-ТРД-38-46 ТУ 23.2.579041-07-91	Link С-ТРД-38-46 ТУ 23.2.579041-07-91	1	
18.	08.158.01.010-01	Звено специальное	Special link	71	
19.	08.263.000	Блок спецзвена с переходными звеньями	Special link block with transition links	1	
20.	08.241.000-01	Цепь ТРД-38,0-46-1-3-8-2 ТУ 23.2.579041-07-89	Chain ТРД-38,0-46-1-3-8-2 ТУ 23.2.579041-07-89	1	
21.	08.242.000-01	Цепь ТРД-38,0-46-1-2-8-4 ТУ 23.2.579041-07-89	Chain ТРД-38,0-46-1-2-8-4 ТУ 23.2.579041-07-89	2	
22.	08.262.000	Блок внутреннего звена с переходными звеньями	Internal link block with transition links	2	

142.03.00.190	Натяжник Stretch	Рисунок Picture 9
---------------	---------------------	----------------------



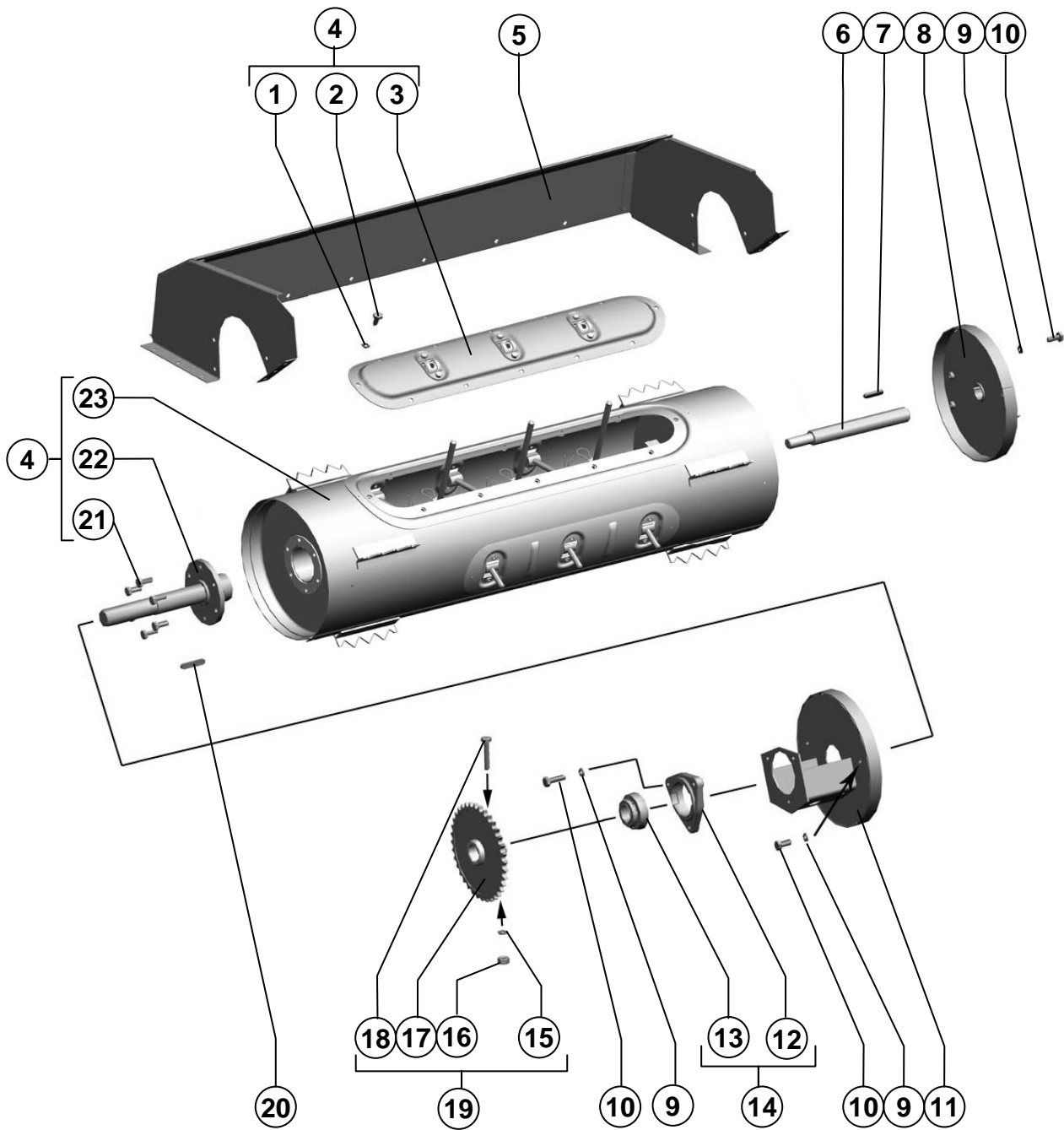
Камера наклонная

Chamber inclined

142.03.00.190

Натяжник
StretchРисунок
Picture 9

Поз. Ref.	Обозначение Designation	Наименование	Description	Кол. Quan.	Примечание Annotation
1.		Винт В.М6-6gx20.48.019 ГОСТ 17473-80	Screw В.М6-6gx20.48.019 ГОСТ 17473-80	1	
2.	ГОСТ-10.12.15.002	Прокладка	Gasket	1	
3.		Гайка М16-6Н.6.019 ГОСТ 5915-70	Nut М16-6Н.6.019 ГОСТ 5915-70	1	
4.		Шайба С.16.01.019 ГОСТ 11371-78	Washer С.16.01.019 ГОСТ 11371-78	1	
5.		Подшипник 180204С17 ГОСТ 8882-75	Bearing 180204С17 ГОСТ 8882-75	2	
6.	54-1-2-30-1	Звездочка	Sprocket	1	
7.	142.03.00.250	Рычаг натяжной	Lever tension	1	
8.	142.03.00.617	Тяга	Rod	1	
9.		Шайба С.10x1,4.01.019 ГОСТ 11371-78	Washer С.10x1,4.01.019 ГОСТ 11371-78	1	
10.		Шплинт 3,2x20.019 ГОСТ 397-79	Cotter 3,2x20.019 ГОСТ 397-79	1	
11.	42136	Шайба регулировочная	Washer adjusting	1	
12.		Кольцо В47 ГОСТ13943-86	Ring В47 ГОСТ13943-86	2	
13.		Шайба 16Т 65Г 019 ГОСТ 6402-70	Washer 16Т 65Г 019 ГОСТ 6402-70	1	
14.		Шайба С 6x1,4.01.019 ГОСТ 6958-78	Washer С 6x1,4.01.019 ГОСТ 6958-78	1	
15.		Шайба С.6.01.019 ГОСТ 11371-78	Washer С.6.01.019 ГОСТ 11371-78	1	



Камера наклонная

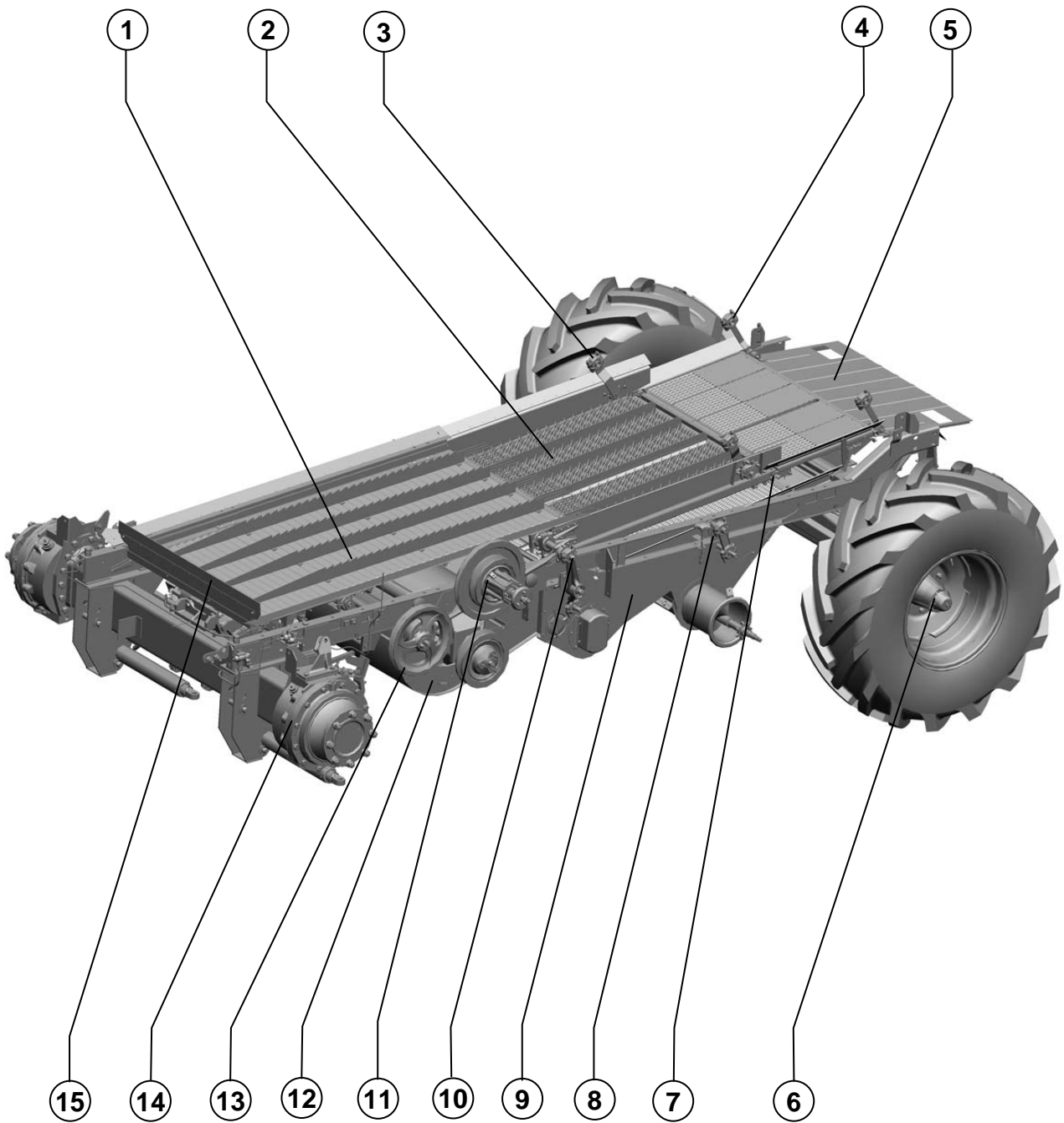
Chamber inclined

142.03.03.000-01

Битер
BeaterРисунок
Picture

10

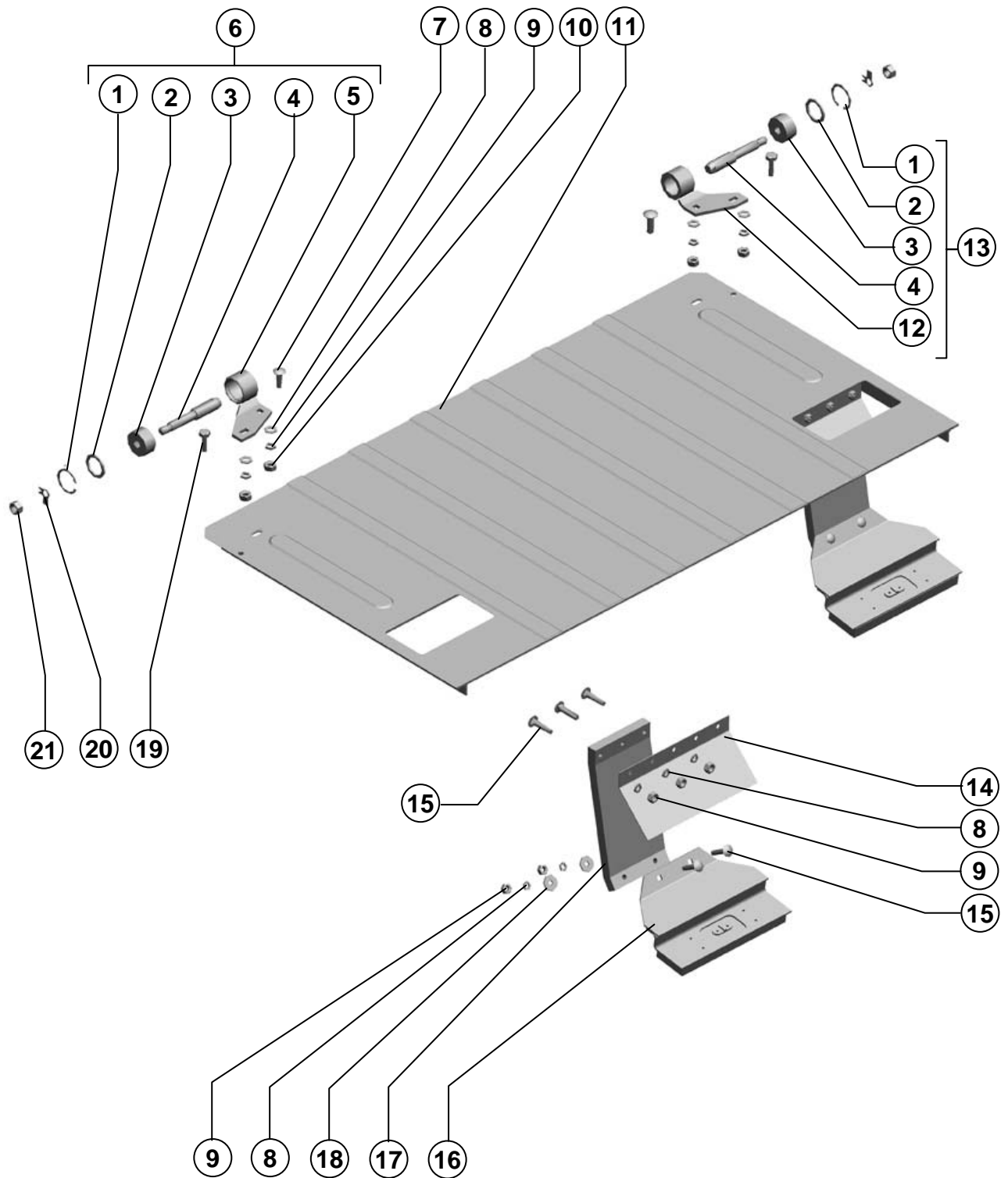
Поз. Ref.	Обозначение Designation	Наименование	Description	Кол. Quant.	Примечание Annotation
1.		Шайба 8Т 65Г 019 ГОСТ 6402-70	Washer 8Т 65Г 019 ГОСТ 6402-70	32	
2.		Болт М8-6gx20.88.35.019 ГОСТ 7798-70	Bolt М8-6gx20.88.35.019 ГОСТ 7798-70	32	
3.	PCM-10.08.04.180	Крышка	Cover	1	
4.	142.03.03.070-01	Битер приёмный	Beater reception	1	
5.	142.03.03.010-01	Каркас битера	Framework of the beater	1	
6.	PCM-8.08.04.601А	Ось битера	Axis of the beater	1	
7.		Шпонка 10x8x50 ГОСТ 23360-78	Key 10x8x50 ГОСТ 23360-78	1	
8.	142.03.03.030	Опора	Support	1	
9.		Шайба 10Т 65Г 019 ГОСТ 6402-70	Washer 10Т 65Г 019 ГОСТ 6402-70	9	
10.		Болт М10-6gx25.88.35.019 ГОСТ 7798-70	Bolt М10-6gx25.88.35.019 ГОСТ 7798-70	6	
11.	142.03.03.130	Опора	Support	1	
12.	Н.027.106	Корпус подшипника ОСТ 23.2.439-92	Case of the bearing ОСТ 23.2.439-92	1	
13.		Подшипник 1680208 ЕК10Т2С17 ТУ 37.006.084-90	Bearing 1680208 ЕК10Т2С17 ТУ 37.006.084-90	1	Доп. замена на Подшипник 1680208 К10С27 ТУ 37.006.084-90
14.	Н.027.01.060	Опора	Support	1	
15.		Шайба 12Т 65Г 019 ГОСТ 6402-70	Washer 12Т 65Г 019 ГОСТ 6402-70	1	
16.		Гайка М12-6Н.6.019 ГОСТ 5915-70	Nut М12-6Н.6.019 ГОСТ 5915-70	1	
17.	142.03.03.090	Звездочка	Asterisk	1	
18.		Болт М12-6gx65.88.35.019 ГОСТ 7798-70	Bolt М12-6gx65.88.35.019 ГОСТ 7798-70	1	
19.	142.03.03.080	Звездочка	Asterisk	1	
20.		Шпонка 12x8x63 ГОСТ 23360-78	Key 12x8x63 ГОСТ 23360-78	1	
21.		Болт 3М12-6gx30.88.35.019 ГОСТ 7798-70	Bolt 3М12-6gx30.88.35.019 ГОСТ 7798-70	6	
22.	142.03.03.110-01	Вал битера	Shaft of the beater	1	
23.	PCM-8.08.04.030Б	Остов битера	Skeleton of the beater	1	



101.11.00.000

Шасси
The chassisРисунок 11
Picture

Поз. Ref.	Обозначение Designation	Наименование	Description	Кол. Quant.	Примечание Annotation
1.	101.11.08.000	Доска стрясная	Board oscillating	1	
2.	101.01.06.000	Стан решетный	Station	1	
3.	PCM-10Б.01.01.100	Подвеска	Suspension bracket	2	
4.	PCM-10Б.01.01.110	Подвеска	Suspension bracket	2	
5.	101.01.01.030	Доска транспортирующая	Board transporting	1	
6.	101.02.02.000	Мост управляемых колес	The bridge of operated wheels	1	
7.	101.01.04.020	Решето	Screen	1	
8.	PCM-10.01.01.090	Рычаг	The lever	2	
9.	101.01.05.000	Блок шнеков	Cluster of augers	1	
10.	PCM-10.01.01.070	Рычаг	The lever	2	
11.	101.01.09.000	Контрпривод вентилятора	Fan countershaft	1	
12.	101.01.13.000	Вентилятор	The fan	1	
13.	101.01.01.010	Привод очистки	Drive of clearing	1	
14.	101.02.01.500Б	Мост ведущих колес	The bridge of driving wheels	1	Для исполнения: 101.11.00.000
					-01
	101.02.04.000	Мост ведущих колес	The bridge of driving wheels	1	Для исполнения: 101.11.00.000-02
					-03
	101.02.04.000-01	Мост ведущих колес	The bridge of driving wheels	1	Для исполнения: 101.11.00.000-04
					-05
	101.02.04.000-02	Мост ведущих колес	The bridge of driving wheels	1	Для исполнения: 101.11.00.000-10
					-13
					-16
					-17
	101.02.04.000-03	Мост ведущих колес	The bridge of driving wheels	1	Для исполнения: 101.11.00.000-11
					-14
					-18
					-19
	101.02.03.000	Мост ведущих колес	The bridge of driving wheels	1	Для исполнения: 101.11.00.000-06
					-07
	101.02.03.000-01	Мост ведущих колес	The bridge of driving wheels	1	Для исполнения: 10.11.00.000-08
					-09
	101.02.03.000-02	Мост ведущих колес	The bridge of driving wheels	1	Для исполнения: 101.11.00.000-12
					-15
					-20
					-21
15.	101.11.02.000	Рама	Frame	1	

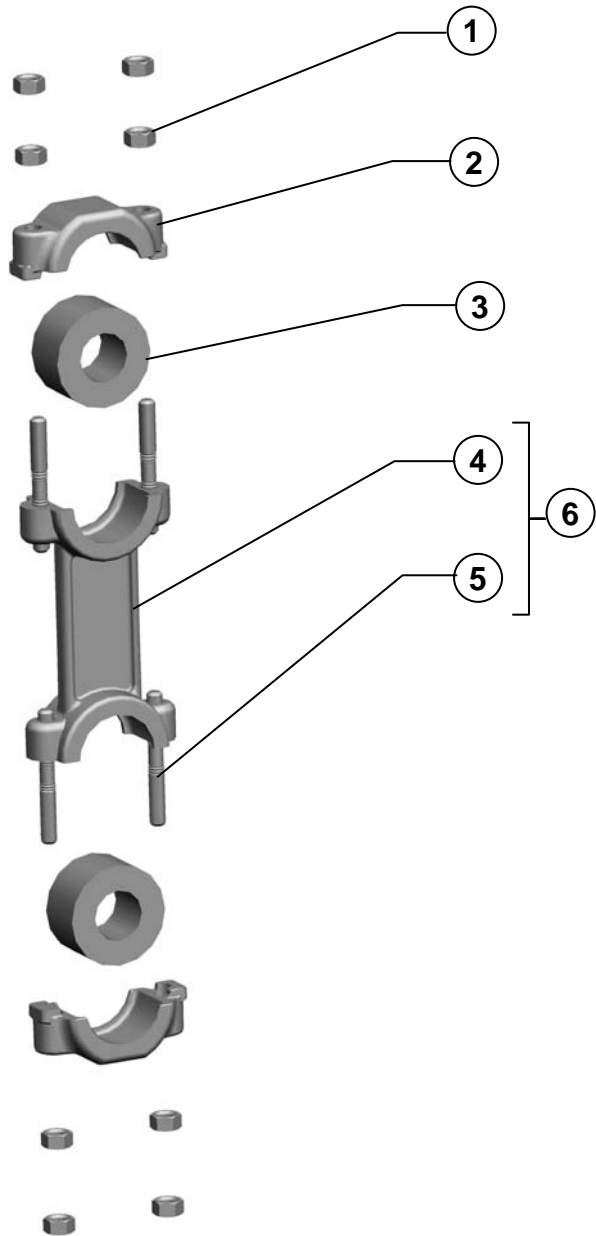


Доска транспортирующая
Transporting board

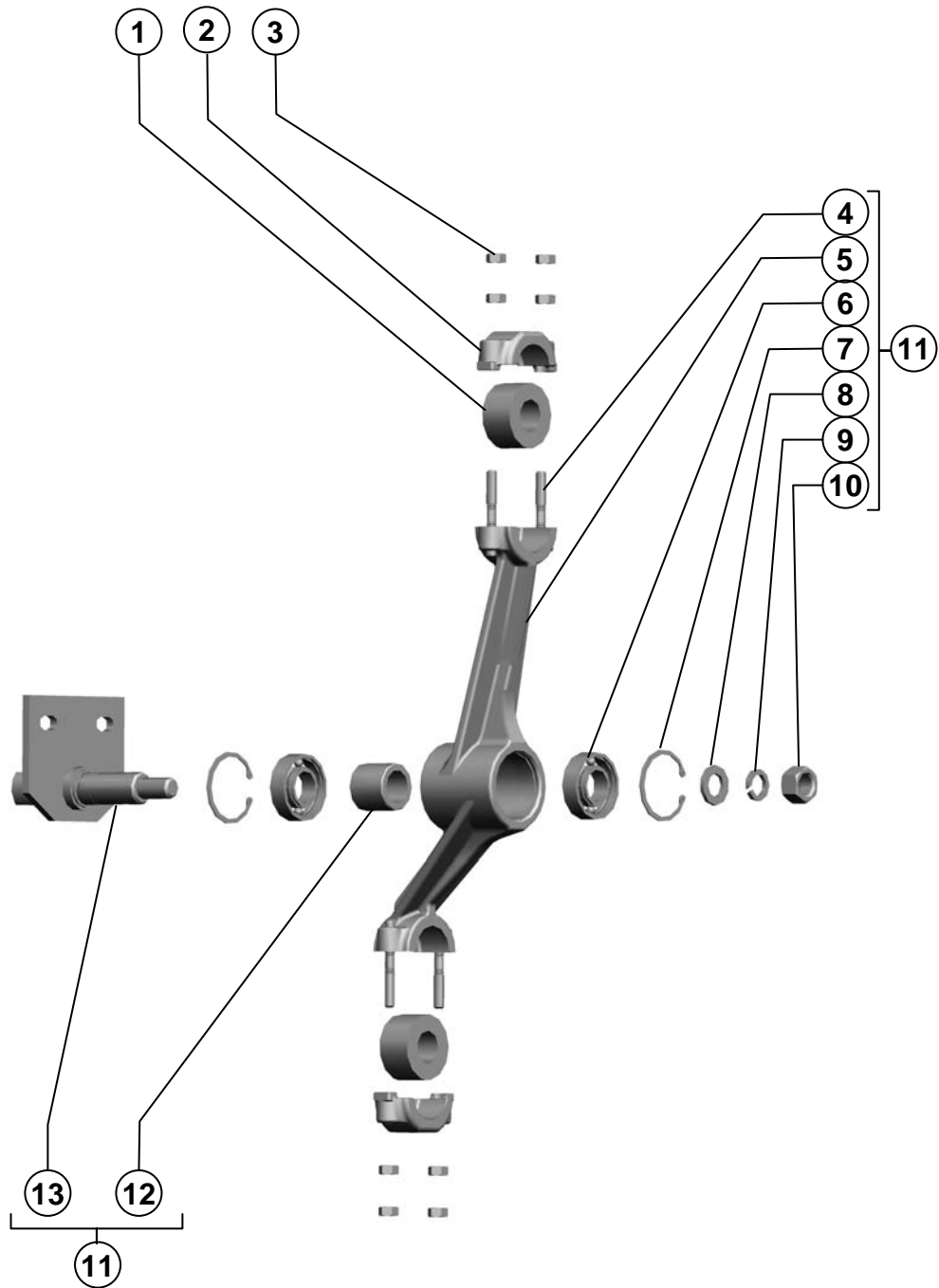
Рисунок 12
Picture

Поз. Ref.	Обозначение Designation	Наименование	Description	Кол. Quant.	Примечание Annotation
1.		Кольцо С40 ГОСТ 13943-86	Ring С40 ГОСТ 13943-86	2	
2.	PCM-10Б.01.01.411	Кольцо	Ring	2	
3.	PCM-10Б.01.01.025	Втулка	Bush	2	Доп. Замена на PCM-10.01.01.025
4.	PCM-10Б.14.50.614	Палец	Pin	2	
5.	PCM-10Б.14.50.340	Кронштейн	Bracket	1	
6.	PCM-10Б.14.50.330	Опора	Support	1	
7.		Болт М8х25.46.019 ГОСТ 7802-81	Bolt М8х25.46.019 ГОСТ 7802-81	2	
8.		Шайба С.8х1,4.01.019 ГОСТ 11371-78	Waher С.8х1,4.01.019 ГОСТ 11371-78	2	
9.		Шайба 8Т 65Г 019 ГОСТ 6402-70	Waher 8Т 65Г 019 ГОСТ 6402-70	8	
10.		Гайка М8-6Н.6.019 ГОСТ 5915-70	Nut М8-6Н.6.019 ГОСТ 5915-70	8	
11.	101.01.01.030	Доска транспортирующая	Transporting board	1	
12.	PCM-10Б.14.50.340-01	Кронштейн	Bracket	1	
13.	PCM-10Б.14.50.330 -01	Опора	Support	1	
14.	PCM-10Б.14.50.432А	Кронштейн	Bracket	2	
15.		Болт М8х35.46.019 ГОСТ 7802-81	Bolt М8х35.46.019 ГОСТ 7802-81	4	
16.	PCM-10.01.01.390	Датчик	Sensor	2	
17.	PCM-10.01.01.022	Ремень	Belt	2	
18.		Шайба С.8.01.019 ГОСТ 6958-78	Waher С.8.01.019 ГОСТ 6958-78	4	
19.		Болт М8-6gx25.88.35.019 ГОСТ 7798-70	Bolt М8-6gx25.88.35.019 ГОСТ 7798-70	2	
20.		Шайба 12.01.019 ГОСТ 13464-77	Waher 12.01.019 ГОСТ 13464-77	2	
21.		Гайка М12-6Н.6.019 ГОСТ 5915-70	Nut М12-6Н.6.019 ГОСТ 5915-70	2	

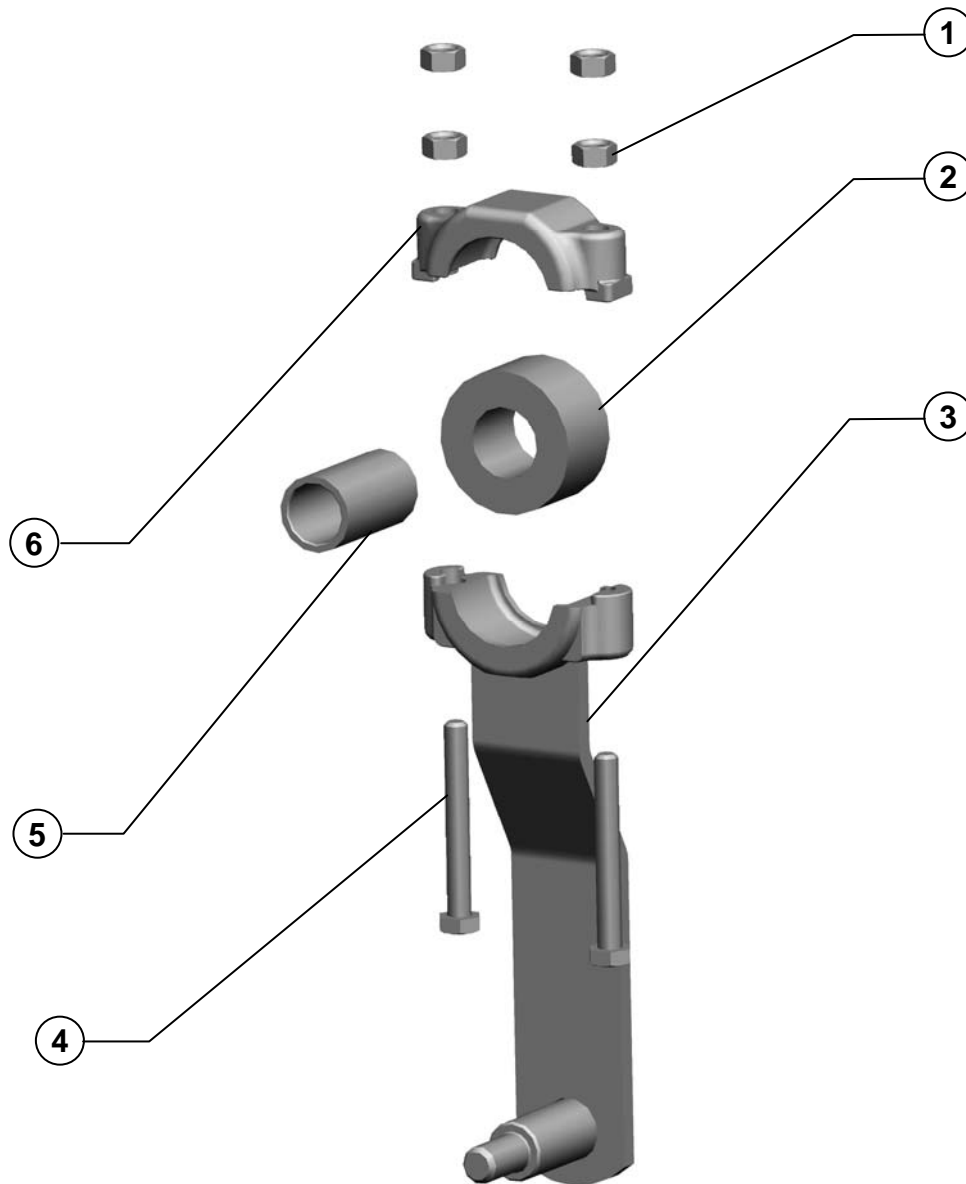
Рычаг Lever	Рисунок Picture 13
----------------	-----------------------



Поз. Ref.	Обозначение Designation	Наименование	Description	Кол. Quant.	Примечание Annotation
1.		Гайка М10-6Н.6.019 ГОСТ 5915-70	Nut M10-6H.6.019 ГОСТ 5915-70	8	
2.	54-30127-01	Крышка	Cover	2	
3.	44Б-00239	Втулка	Bush	2	
4.	PCM-10.01.01.203Б	Рычаг	Lever	1	
5.	PCM-10.01.01.614	Шпилька	Stud	4	
6.	PCM-10.01.01.090	Рычаг	Lever	1	

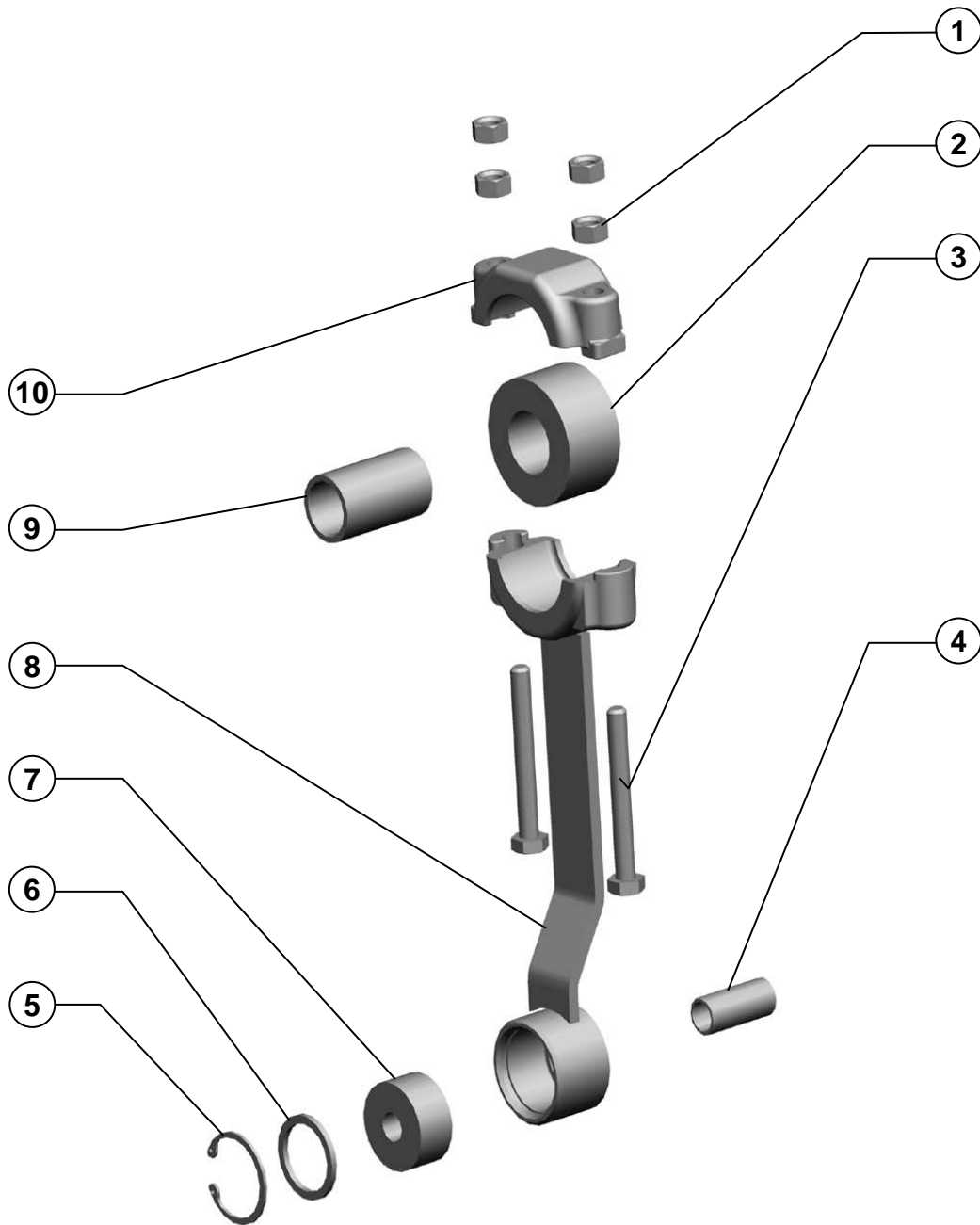


Поз. Ref.	Обозначение Designation	Наименование	Description	Кол. Quant.	Примечание Annotation
1.	44Б-00239	Втулка	Bush	2	
2.	54-30127-01	Крышка	Cover	2	
3.		Гайка М10-6Н.6.019 ГОСТ 5915-70	Nut M10-6H.6.019 ГОСТ 5915-70	8	
4.	PCM-10.01.01.614	Шпилька	Stud	4	
5.	PCM-10.01.01.201A	Рычаг	Lever	1	
6.		Подшипник 180206К10С27 ГОСТ 8882-75	Bearing 180206К10С27 ГОСТ 8882-75	2	Доп. замена на 180206АС17 ГОСТ 8882-75
7.		Кольцо В62 ГОСТ 13943-86	Ring В62 ГОСТ 13943-86	2	
8.		Шайба С.20х3,9.01.019 ГОСТ 11371-78	Washer С.20х3,9.01.019 ГОСТ 11371-78	1	
9.		Шайба 20Т 65Г 019 ГОСТ 6402-70	Washer 20Т 65Г 019 ГОСТ 6402-70	1	
10.		Гайка М20-6Н.6.019 ГОСТ 5915-70	Nut M20-6H.6.019 ГОСТ 5915-70	1	
11.	PCM-10.01.01.070	Рычаг	Lever	1	
12.	PCM-10.01.01.004A	Втулка	Bush	1	
13.	142.11.00.210	Кронштейн	Bracket	1	



PCM-10Б.01.01.100	Подвеска Mount	Рисунок Picture 15
-------------------	-------------------	-----------------------

Поз. Ref.	Обозначение Designation	Наименование	Description	Кол. Quant.	Примечание Annotation
1.		Гайка М10-6Н.6.019 ГОСТ 5915-70	Nut M10-6Н.6.019 ГОСТ 5915-70	4	
2.	44Б-00239	Втулка	Bush	1	Доп. замена на 54-01298
3.	PCM-10Б.01.01.130	Подвеска	Mount	1	
4.		Болт М10-6gx80.88.35.019 ГОСТ 7798-70	Bolt M10-6gx80.88.35.019 ГОСТ 7798-70	2	
5.	PCM-10Б.01.01.802	Втулка	Bush	1	
6.	54-30127-01	Крышка	Cover	1	

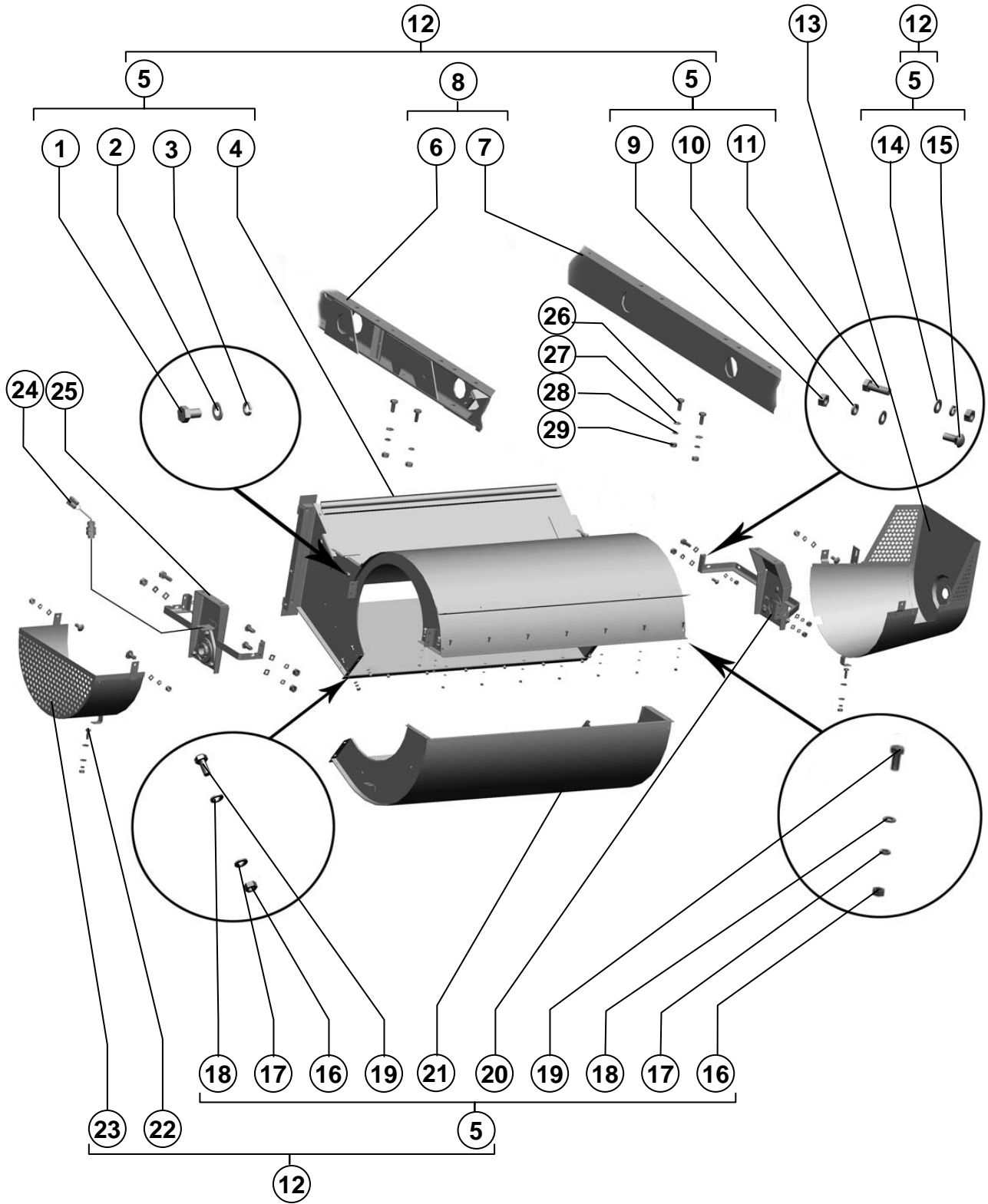


PCM-10Б.01.01.110

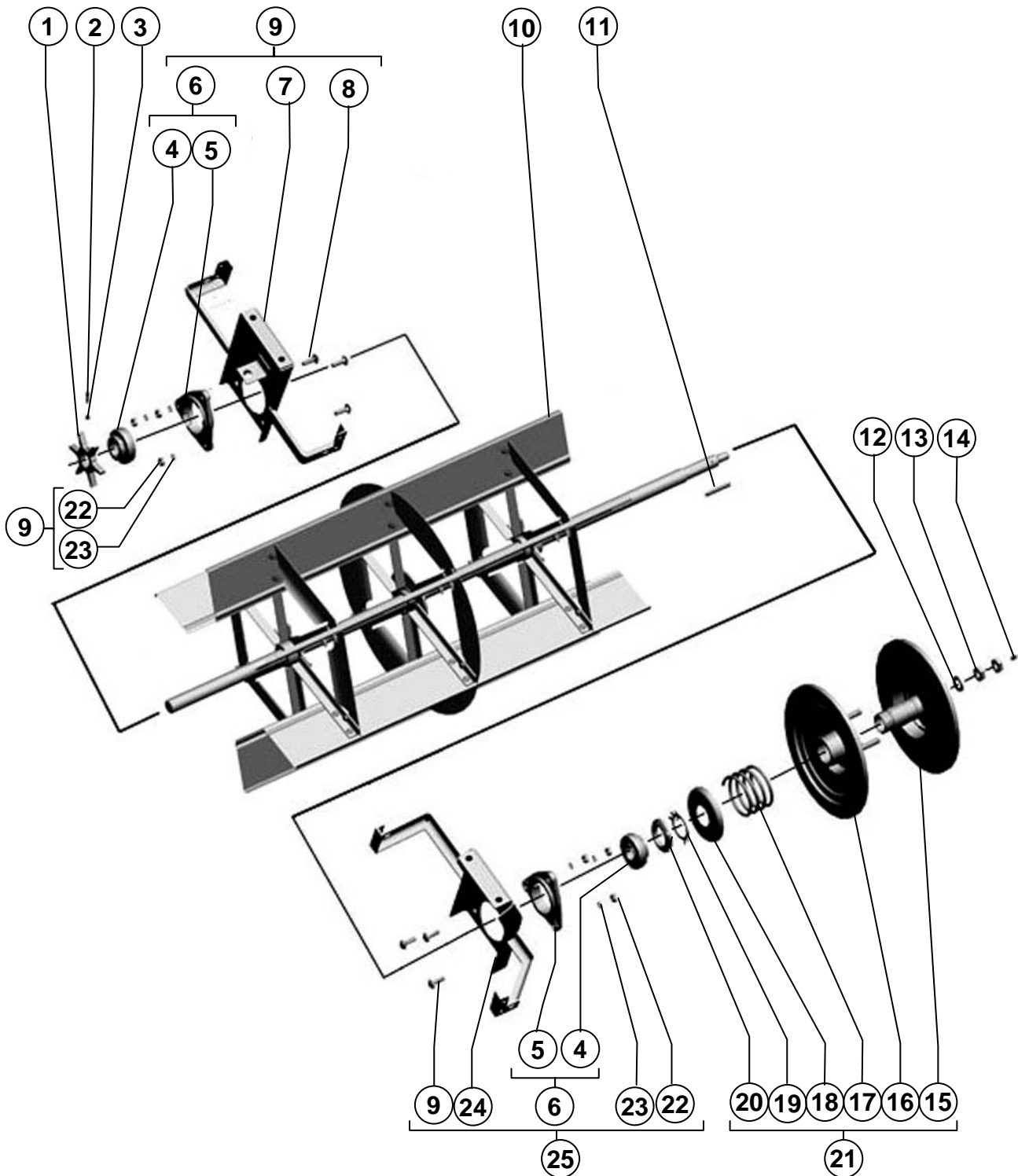
Подвеска
MountРисунок 16
Picture

Поз. Ref.	Обозначение Designation	Наименование	Description	Кол. Quant.	Примечание Annotation
1.		Гайка М10-6Н.6.019 ГОСТ 5915-70	Nut M10-6H.6.019 ГОСТ 5915-70	4	
2.	44Б-00239	Втулка	Bush	1	Доп. замена на 54-01298
3.		Болт М10-6gx80.88.35.019 ГОСТ 7798-70	Bolt M10-6gx80.88.35.019 ГОСТ 7798-70	2	
4.	PCM-10Б.01.01.804	Втулка	Bush	1	
5.		Кольцо С40 ГОСТ 13943-86	Ring С40 ГОСТ 13943-86	1	
6.	PCM-10Б.01.01.411	Кольцо	Ring	1	
7.	PCM-10Б.01.01.025	Втулка	Bush	1	Доп. замена на PCM-10.01.01.025
8.	PCM-10Б.01.01.140	Подвеска	Mount	1	
9.	PCM-10Б.01.01.802	Втулка	Bush	1	
10.	54-30127-01	Крышка	Cover	1	

Кожух вентилятора
Housing of ventilator

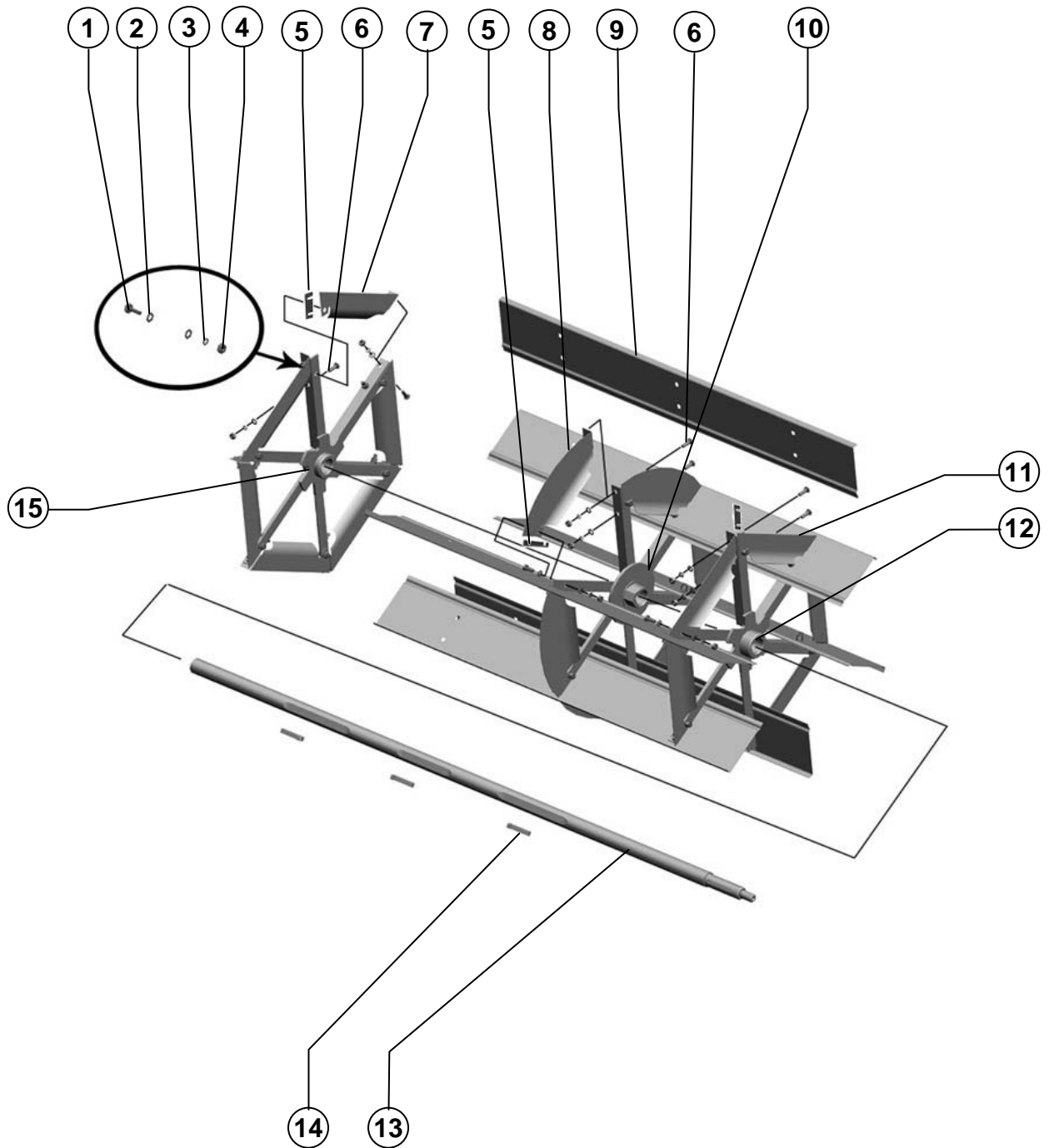


Поз. Ref.	Обозначение Designation	Наименование	Description	Кол. Quant.	Примечание Annotation
1.		Болт М10-6gx16.88.35.019 ГОСТ 7798-70	Bolt M10-6gx16.88.35.019 ГОСТ 7798-70	2	
2.		Шайба С.10.01.019 ГОСТ 11371-78	Washer C.10.01.019 ГОСТ 11371-78	6	
3.		Шайба 10Т 65Г 019 ГОСТ 6402-70	Washer 10Т 65Г 019 ГОСТ 6402-70	2	
4.	101.01.13.140	Кожух	Housing	1	
5.	101.01.13.000	Вентилятор	Ventilator	1	
6.	101.11.02.020	Брус	Balk	1	
7.	101.11.02.010	Брус	Balk	1	
8.	101.11.02.000	Рама	Frame	1	
9.		Гайка М8-6Н.6.019 ГОСТ 5915-70	Nut M8-6Н.6.019 ГОСТ 5915-70	14	
10.		Шайба 8Т 65Г 019 ГОСТ 6402-70	Washer 8Т 65Г 019 ГОСТ 6402-70	14	
11.		Болт М8-6gx20.88.35.019 ГОСТ 7798-70	Bolt M8-6gx20.88.35.019 ГОСТ 7798-70	4	
12.	101.11.00.000	Шасси	Chassis	1	
13.	PCM-10Б.01.03.060Б	Кожух	Casing	1	
14.		Шайба С.8x1,4.01.019 ГОСТ 11371-78	Washer C.8x1,4.01.019 ГОСТ 11371-78	10	
15.		Болт М8x20.46.019 ГОСТ 7802-81	Bolt M8x20.46.019 ГОСТ 7802-81	7	
16.		Гайка М6-6Н.6.019 ГОСТ 5915-70	Nut M6-6Н.6.019 ГОСТ 5915-70	23	
17.		Шайба 6Т 65Г 019 ГОСТ 6402-70	Washer 6Т 65Г 019 ГОСТ 6402-70	22	
18.		Шайба С.6x1,4.01.019 ГОСТ 11371-78	Washer C.6x1,4.01.019 ГОСТ 11371-78	30	
19.		Болт М6-6gx14.48.019 ГОСТ 7798-70	Bolt M6-6gx14.48.019 ГОСТ 7798-70	22	
20.	PCM-10Б.01.03.190	Кронштейн	Bracket	1	
21.	101.01.13.150	Кожух	Casing	1	
22.		Болт М8-6gx25.88.35.019 ГОСТ 7798-70	Bolt M8-6gx25.88.35.019 ГОСТ 7798-70	3	
23.	PCM-10Б.01.03.070А	Кожух	Casing	1	
24.		Преобразователь первичный ПрП-1М 17МО.082.021 ТУ, комплектация I	Primary transformer ПрП-1М 17МО.082.021 ТУ, комплектация I	1	
25.	PCM-10Б.01.03.180	Кронштейн	Bracket	1	
26.		Болт М12-6gx30.88.35.019 ГОСТ 7798-70	Bolt M12-6gx30.88.35.019 ГОСТ 7798-70	4	
27.		Шайба С.12x2.01.019 ГОСТ 11371-78	Washer C.12x2.01.019 ГОСТ 11371-78	9	
28.		Шайба 12Т 65Г 019 ГОСТ 6402-70	Washer 12Т 65Г 019 ГОСТ 6402-70	4	
29.		Гайка М12-6Н.6.019 ГОСТ 5915-70	Nut M12-6Н.6.019 ГОСТ 5915-70	30	

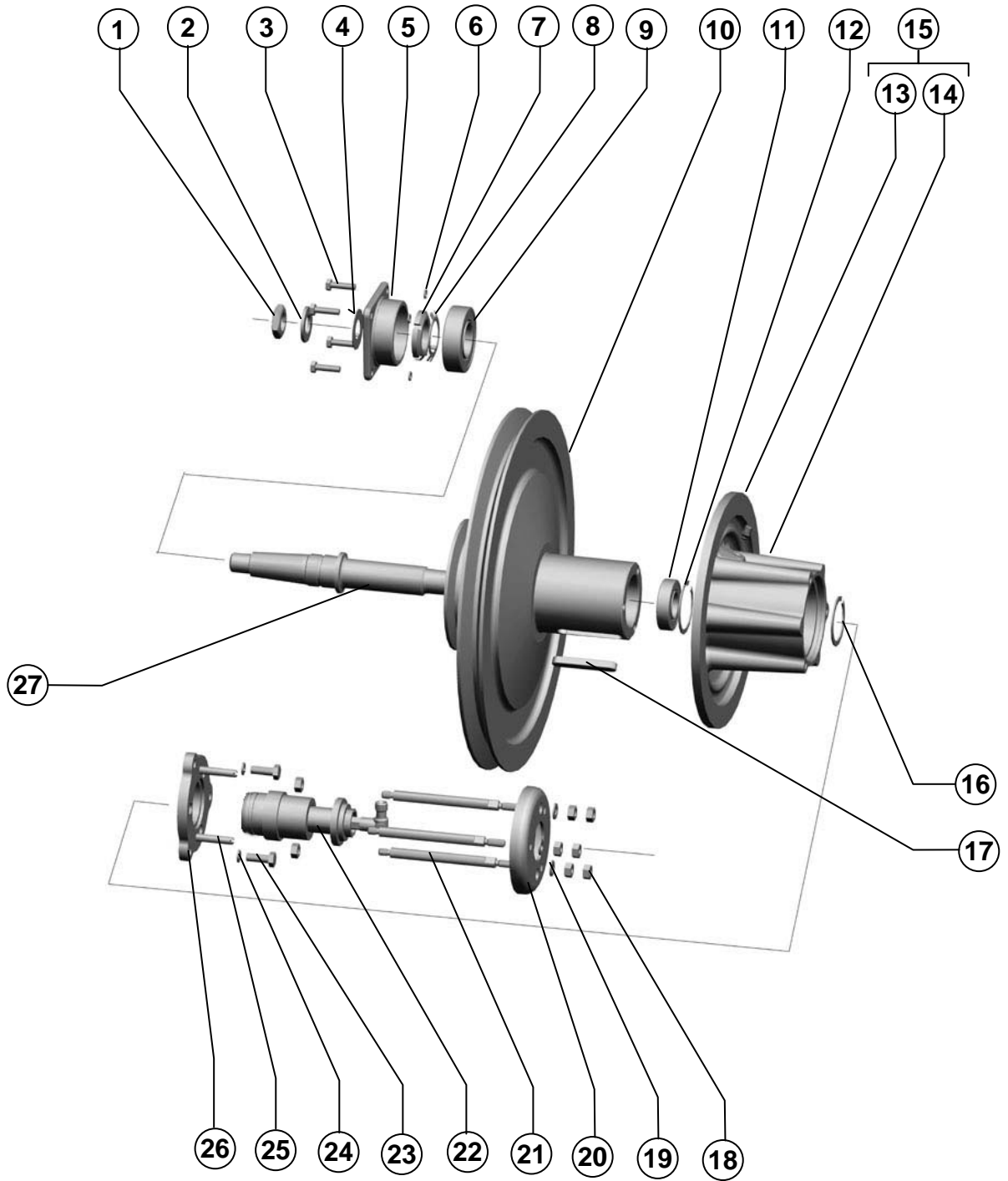


Шкив вариатора ведомый и кронштейн
Fan pulley driven and bracketРисунок 18
Picture

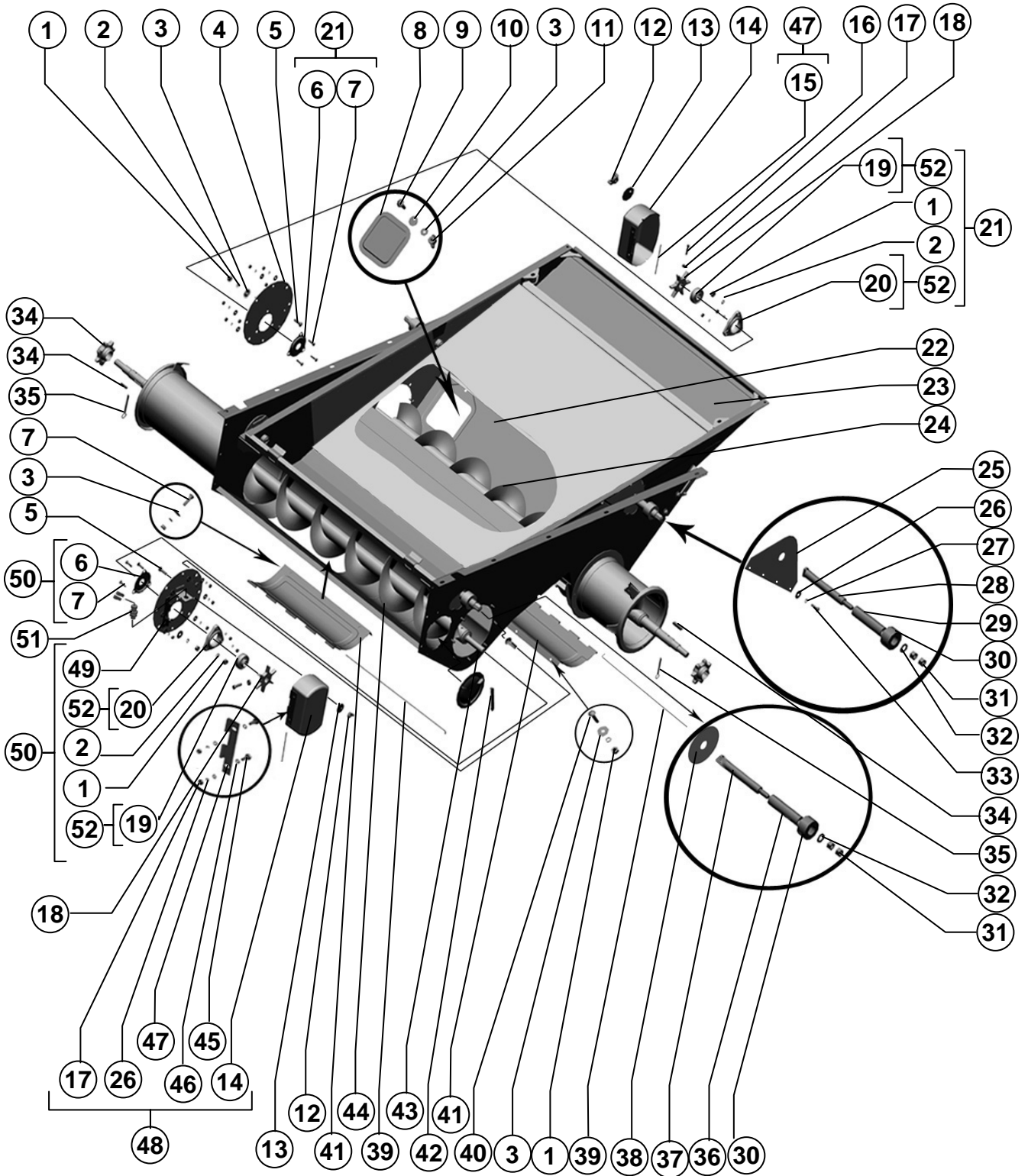
Поз. Ref.	Обозначение Designation	Наименование	Description	Кол. Quant.	Примечание Annotation
1.	PCM-10.10.30.012A-01	Звёздочка	Asterisk	1	
2.		Гайка М6-6Н.6.019 ГОСТ 5915-70	Nut M6-6H.6.019 ГОСТ 5915-70	1	
3.		Винт М6х20.22Н ТУ 23.4617472.07-91	Screw M6x20.22H ТУ 23.4617472.07-91	1	
4.		Подшипник 1680207 ЕК10Т2С17 ТУ 37.006.084-90	Bearing 1680207 ЕК10Т2С17 ТУ 37.006.084-90	2	Доп. замена на: 1680207 ЕК7Т2С17 ТУ 37.006.084-90; 1680207А1К7.Р6Q6/L19 ТУ 37.006.084-90
5.	H.027.105	Корпус подшипника ОСТ 23.2.439-92	Case of the bearing ОСТ 23.2.439-92	2	
6.	H.027.01.050	Опора	Support	2	
7.	PCM-10Б.01.03.080А	Кронштейн	Bracket	1	
8.		Болт М10х35.46.019 ГОСТ 7802-81	Bolt M10x35.46.019 ГОСТ 7802-81	6	
9.	PCM-10Б.01.03.180	Кронштейн	Bracket	1	
10.	101.01.13.020	Крылач вентилятора	Crylach the fan		
11.		Шпонка 8х7х70 ГОСТ 23360-78	Key 8x7x70 ГОСТ 23360-78	1	
12.		Шайба С.20х3,9.01.019 ГОСТ 11371-78	Washer C.20x3,9.01.019 ГОСТ 11371-78	1	
13.		Гайка М20х1,5-6Н.04.019 ГОСТ 5916-70	Nut M20x1,5-6H.04.019 ГОСТ 5916-70	2	
14.		Маслёнка 1.2.Ц6.хр ГОСТ 19853-74	Butterdish 1.2.Ц6.хр ГОСТ 19853-74	1	
15.	PCM-10Б.01.03.490	Диск	Disk	1	
16.	PCM-10Б.01.03.170А	Диск	Disk	1	
17.	PCM-10.01.03.602	Пружина	Spring	1	
18.	PCM-10.01.03.404	Обойма	Holder	1	
19.		Шайба Н.48х1,4.01.019 ГОСТ 11872-89	Washer H.48x1,4.01.019 ГОСТ 11872-89	1	
20.		Гайка М48х1,5-6Н.05.019 ГОСТ 11871-88	Nut M48x1,5-6H.05.019 ГОСТ 11871-88	1	
21.	PCM-10Б.01.03.160А	Шкив вариатора ведомый	Fan pulley driven	1	
22.		Гайка М10-6Н.6.019 ГОСТ 5915-70	Nut M10-6H.6.019 ГОСТ 5915-70	6	
23.		Шайба 10Т 65Г 019 ГОСТ 6402-70	Washer 10Т 65Г 019 ГОСТ 6402-70	6	
24.	PCM-10Б.01.03.110А	Кронштейн	Bracket	1	
25.	PCM-10Б.01.03.190	Кронштейн	Bracket	1	



Поз. Ref.	Обозначение Designation	Наименование	Description	Кол. Quant.	Примечание Annotation
1.		Болт М8-6gx20.88.35.019 ГОСТ 7798-70	Bolt M8-6gx20.88.35.019 ГОСТ 7798-70	18	
2.		Шайба С.8x1,4.01.019 ГОСТ 11371-78	Washer С.8x1,4.01.019 ГОСТ 11371-78	72	
3.		Шайба 8Т 65Г 019 ГОСТ 6402-70	Washer8Т 65Г 019 ГОСТ 6402-70	54	
4.		Гайка М8-6Н.6.019 ГОСТ 5915-70	Nut M8-6Н.6.019 ГОСТ 5915-70	54	
5.	PCM-10.01.03.502	Планка балансировочная	Balancing strip	12	
6.		Болт М8x25 ТУ23.4617472.06-91	Bolt M8x25 ТУ23.4617472.06-91	36	
7.	101.01.13.414-01	Сектор	Sector	6	
8.	101.01.03.414	Сектор	Sector	6	
9.	101.01.03.413	Лопасть	Blade	6	
10.	PCM-10.01.03.040	Крестовина	Cross member	1	
11.	101.01.13.414	Сектор	Sector	6	
12.	101.01.13.050	Крестовина	Cross member	1	
13.	101.01.03.601	Вал	Shaft	1	
14.	54-61810	Шпонка специальная	Special key	3	Доп. замена на: 54-61810-01, 54-61810-02 54-61810-03
15.	101.01.13.050-01	Крестовина	Cross member	1	

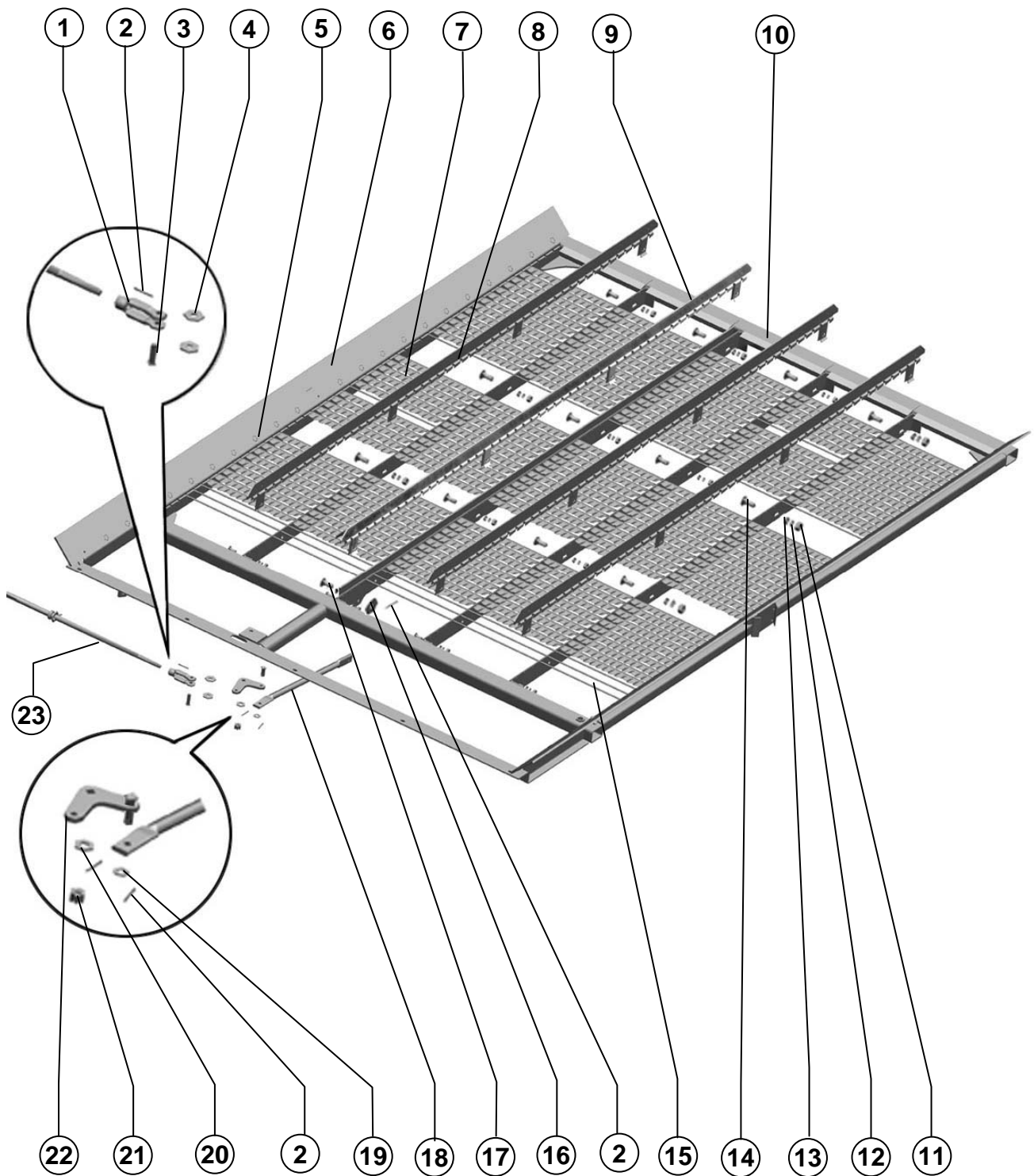


Поз. Ref.	Обозначение Designation	Наименование	Description	Кол. Quant.	Примечание Annotation
1.		Гайка М24х2-6Н.04.019 ГОСТ 5916-70	Nut M24x2-6H.04.019 ГОСТ 5916-70	1	
2.	PCM-10.01.09.401	Шайба	Washer	1	
3.		Болт М8-6gx30.88.35.019 ГОСТ 7798-70	Bolt M8-6gx30.88.35.019 ГОСТ 7798-70	4	
4.		Шайба С.24х3,9.01.019 ГОСТ 11371-78	Washer C.24x3,9.01.019 ГОСТ 11371-78	1	
5.	PCM-10Б.01.09.201	Фланец	Flange	1	
6.		Шайба 8Т 65Г 019 ГОСТ 6402-70	Washer 8Т 65Г 019 ГОСТ 6402-70	4	
7.	PCM-10.01.09.605	Гайка	Nut	1	
8.		Шайба Н.39х1,4.01.019 ГОСТ 11872-89	Washer Н.39x1,4.01.019 ГОСТ 11872-89	1	
9.		Подшипник180508К10С27 ГОСТ 8882-75	Bearing 180508К10С27 ГОСТ 8882-75	1	Доп. замена на 180508АК2С17 ГОСТ 8882-75
10.	PCM-10Б.01.09.103Б	Диск	Disk	1	
11.		Подшипник180206К10С27 ГОСТ 8882-75	Bearing 180206К10С27 ГОСТ 8882-75	1	Доп. замена на 180206АС17 ГОСТ 8882-75
12.		Кольцо С62 ГОСТ 13943-86	Ring C62 ГОСТ 13943-86	1	
13.		Маслѐнка 1.2.Ц6хр ГОСТ 19853-74	Lubricator 1.2.Ц6хр ГОСТ 19853-74	1	
14.	PCM-10Б.01.09.102В	Диск подвижный	Movable disk	1	
15.	PCM-10Б.01.09.030Б	Диск подвижный	Movable disk	1	
16.		Кольцо С52 ГОСТ 13940-86	Ring C52 ГОСТ 13940-86	1	
17.		Шпонка 14х9х80 ГОСТ 23360-78	Key 14x9x80 ГОСТ 23360-78	1	
18.		Гайка М10-6Н.6.019 ГОСТ 5915-70	Nut M10-6H.6.019 ГОСТ 5915-70	8	
19.		Шайба С.10.01.019 ГОСТ 11371-78	Washer C.10.01.019 ГОСТ 11371-78	3	
20.	PCM-10Б.01.09.401	Тарелка	Plate	1	
21.	PCM-10Б.01.09.602А	Палец	Pin	3	
22.		Гидроцилиндр ЕДЦГ 098.000-02 ТУ 4785-020-05785856- 2006	Hydrocylinder ЕДЦГ 098.000-02 ТУ 4785-020-05785856- 2006	1	Доп. замена на ГСВ-83000 ТУ 4143- 002-100035656- 2006
23.		Болт М10-6gx30.88.35.019 ГОСТ 7798-70	Bolt M10-6gx30.88.35.019 ГОСТ 7798-70	3	
24.		Шайба 10Т 65Г 019 ГОСТ 6402-70	Washer 10Т 65Г 019 ГОСТ 6402-70	3	
25.	PCM-10Б.01.09.615	Винт	Screw	2	
26.	PCM-10.01.09.106	Крышка подшипника	Bearing cover	1	
27.	PCM-10Б.01.09.614	Вал	Shaft	1	



Поз. Ref.	Обозначение Designation	Наименование	Description	Кол. Quant.	Примечание Annotation
1.		Гайка М8-6Н.6.019 ГОСТ 5915-70	Nut M8-6H.6.019 ГОСТ 5915-70	36	
2.		Шайба 8Т 65Г 019 ГОСТ 6402-70	Washer 8T 65G 019 ГОСТ 6402-70	36	
3.		Шайба С.8х1,4.01.019 ГОСТ 6958-78	Washer C.8x1,4.01.019 ГОСТ 6958-78	37	
4.	PCM-10.01.05.050	Фланец	Flange	1	
5.		Болт М6х20 ТУ23.4617472.06-91	Bolt M6x20 ТУ23.4617472.06-91	4	
6.	A54-43758	Крышка	Cover	2	
7.		Болт М8х30 ТУ23.4617472.06-91	Bolt M8x30 ТУ23.4617472.06-91	3	
8.	PCM-10Б.01.05.080	Крышка	Cover	1	
9.		Болт М8х20 ТУ23.4617472.06-91	Bolt M8x20 ТУ23.4617472.06-91	25	
10.	PCM-10.01.15.436	Шайба эксцентричная	Eccentric washer	1	
11.	54-2-157-01	Гайка специальная	Special nut	1	
12.	54-2-157	Гайка специальная	Special nut	2	
13.	41119А	Шайба эксцентричная	Eccentric washer	2	
14.	PCM-10.01.05.002А	Крышка	Cover	2	
15.	PCM-10.01.05.601	Ось петли	Hinge axle	2	
16.		Винт М6х25.22Н ТУ 23.4617472.07-91	Screw M6x25.22H ТУ 23.4617472.07-91	2	
17.		Гайка М6-6Н.6.019 ГОСТ 5915-70	Nut M6-6H.6.019 ГОСТ 5915-70	8	
18.	PCM-10.10.30.012А	Звёздочка	Sprocket	2	
19.		Подшипник1680205К10С27 ТУ 37.006.084-90	Bearing 1680205K10C27 ТУ 37.006.084-90	2	
20.	H.027.103	Корпус подшипника ОСТ 23.2.439-92	Case of the bearing ОСТ 23.2.439-92	2	
21.	PCM-10.01.05.030	Фланец	Flange	1	
22.	101.01.05.010	Корпус	Case	1	
23.	101.01.05.170	Стан решётный	Griddle pad	1	
24.	101.01.05.100	Шнек колосовой	Tailings auder	1	
25.	PCM-10Б.01.04.004	Уплотнение	Compacting	2	
26.		Шайба С.6х1,4.01.019 ГОСТ 11371-78	Washer C.6x1,4.01.019 ГОСТ 11371-78	14	
27.		Шайба 6Т 65Г 019 ГОСТ 6402-70	Washer 6T 65G 019 ГОСТ 6402-70	14	
28.	PCM-10.01.01.609	Ось	Axis	2	
29.	PCM-10.01.01.804-01	Труба	Tubing	2	
30.	44Б-00239	Втулка	Bush	4	Доп. замена на 54-01298
31.		Гайка М16-6Н.6.019 ГОСТ 5915-70	Nut M16-6H.6.019 ГОСТ 5915-70	8	
32.		Шайба С.16.01.019 ГОСТ 11371-78	Washer C.16.01.019 ГОСТ 11371-78	4	
33.		Болт М6-6х20.48.019 ГОСТ 7798-70	Bolt M6-6gx20.48.019 ГОСТ 7798-70	12	
34.		Шпонка 8х7х40 ГОСТ 23360-78	Dowel 8x7x40 ГОСТ 23360-78	2	

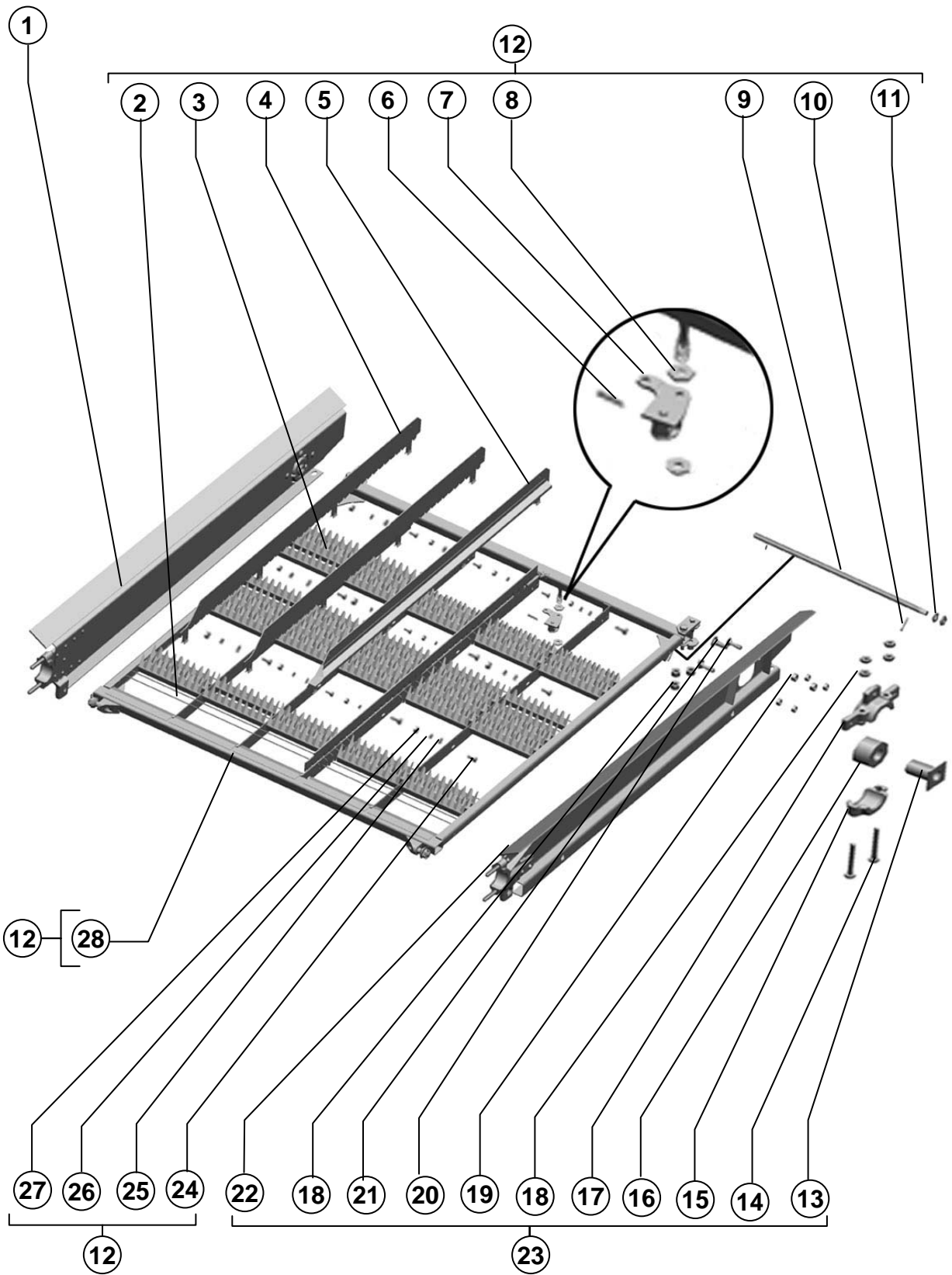
Поз. Ref.	Обозначение Designation	Наименование	Description	Кол. Quant.	Примечание Annotation
35.		Шплинт 6,3x45.019 ГОСТ 397-79	Cotter 6,3x45.019 ГОСТ 397-79	2	
36.	PCM-10.01.01.804	Труба	Tube	2	
37.	PCM-10.01.01.611	Ось	Axle	2	
38.	PCM-10.01.01.008A	Уплотнитель	Compressor	2	
39.	101.01.05.602	Ось	Axis	2	
40.		Болт М8x35 ТУ23.4617472.06-91	Bolt M8x35 ТУ23.4617472.06-91	3	
41.	101.01.05.110	Дно откидное	Tipping bottom	2	
42.	54-00674A	Поводок	Driving alament	1	
43.	PCM-10.01.05.001	Крышка	Cover	1	
44.	101.01.05.090	Шнек зерновой	Grain auger	1	
45.		Болт М8-6gx16.88.35.019 ГОСТ 7798-70	Bolt M8-6gx16.88.35.019 ГОСТ 7798-70	6	
46.		Шайба С.6x1,4.01.019 ГОСТ 6958-78	Washer С.6x1,4.01.019 ГОСТ 6958-78	14	
47.	PCM-10.01.05.405	Петля	Hinge	2	
48.	PCM-10.01.05.130	Кожух	Casing	2	
49.	PCM-10.01.05.040	Фланец	Flange	1	
50.	PCM-10.01.05.020	Фланец	Flange	1	
51.		Преобразователь первичный Пр П-1М 17МО.082.021ТУ	Primary transformer Пр П-1М 17МО.082.021ТУ	2	
52.	Н.027.01.030	Опора	Support	2	



101.01.04.020

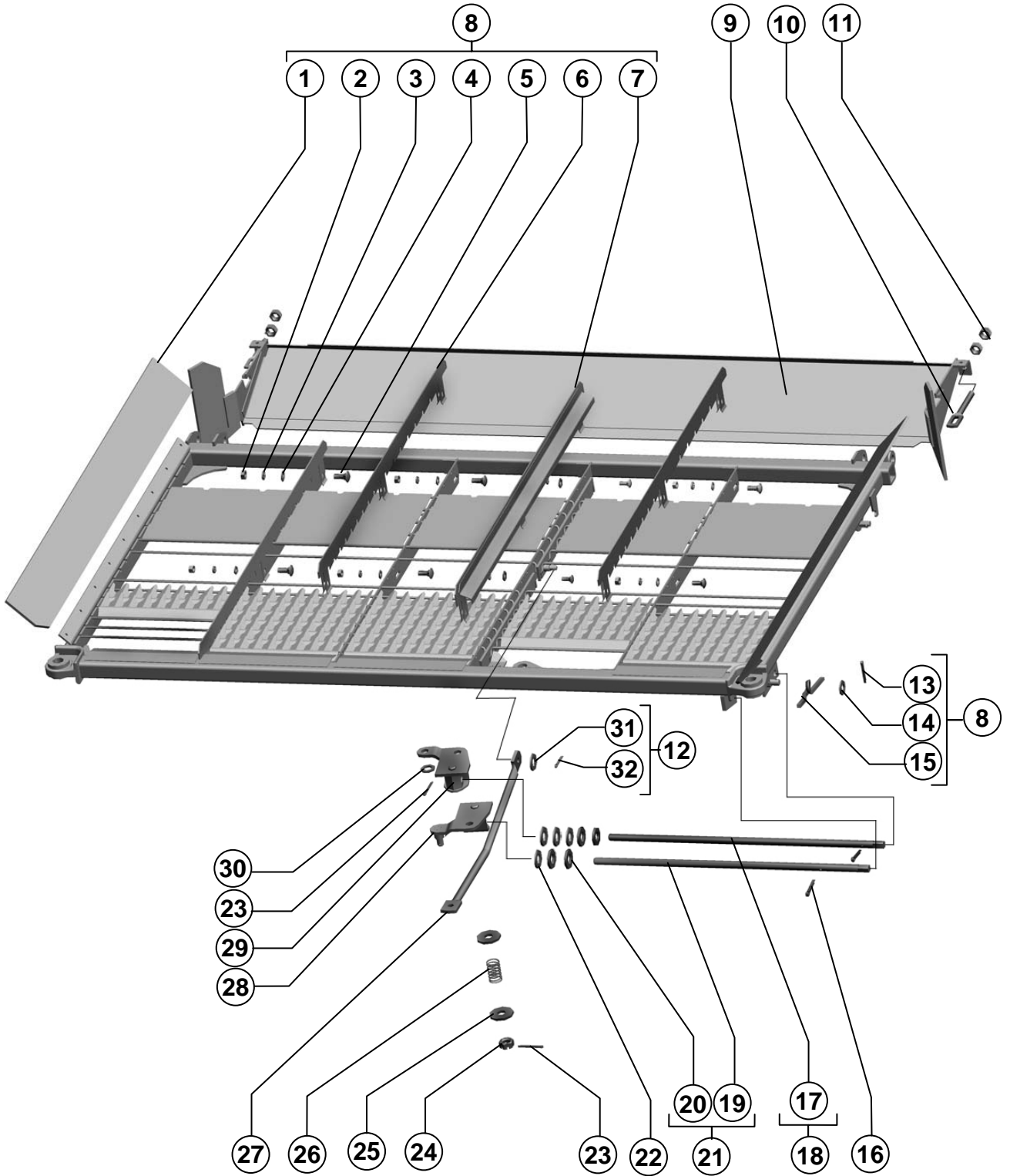
Решето
ScreenРисунок 22
Picture

Поз. Ref.	Обозначение Designation	Наименование	Description	Кол. Quant.	Примечание Annotation
1.	54-30065A	Вилка	Fork	1	
2.		Шплинт 2x20.019 ГОСТ 397-79	Cotter 2x20.019 ГОСТ 397-79	4	
3.		Ось 6-8 b12x25.35.Ц9хр ГОСТ 9650-80	Axle 6-8 b12x25.35.Ц9хр ГОСТ 9650-80	2	
4.		Шайба С 8.01.019 ГОСТ 6958-78	Washer С 8.01.019 ГОСТ 6958-78	3	
5.		Заклепка 140-5x16.01.10кп.016 ОСТ 23.2.437-77	Rivet 140-5x16.01.10кп.016 ОСТ 23.2.437-77	40	
6.	PCM-10Б.01.04.001А	Отлив	Edging	2	
7.	101.01.04.413	Гребенка	Comb	255	
8.	PCM—10Б.01.04.140	Прижим	Hold-down	3	
9.	PCM-10Б.01.04.150	Отражатель	Deflector	1	
10.	101.01.04.070	Рама	Frame	1	
11.		Гайка М-6Н.6.019 ГОСТ 5915-70	Nut М-6Н.6.019 ГОСТ 5915-70	16	
12.		Шайба 6Т 65Г 019 ГОСТ 6402-70	Washer 6Т 65Г 019 ГОСТ 6402-70	16	
13.		Шайба С.6x1,4.01.019 ГОСТ 11371-78	Washer С.6x1,4.01.019 ГОСТ 11371-78	16	
14.		Болт М6x16.46.019 ГОСТ 7802-81	Bolt М6x16.46.019 ГОСТ 7802-81	16	
15.	101.01.04.601	Ось гребенок	Axle of comb	51	
16.		Шайба С 8.01.019 ГОСТ 6958-78	Washer С 8.01.019 ГОСТ 6958-78	3	
17.		Ось 6-8 b12x25.35.Ö9хр ГОСТ 9650-80	Axle 6-8 b12x25.35.Ö9хр ГОСТ 9650-80	2	
18.	PCM-10Б.01.04.802	Тяга	Rod	1	
19.		Шайба С.8x1,4.01.019 ГОСТ 11371-78	Washer С.8x1,4.01.019 ГОСТ 11371-78	1	
20.		Гайка М8-6Н.6.019 ГОСТ 5918-73	Nut М8-6Н.6.019 ГОСТ 5918-73	1	
21.	PCM-10А.01.04.100	Рычаг	Lever	1	
22.		Шайба С.10.01.019 ГОСТ 11371-78	Washer С.10.01.019 ГОСТ 11371-78	1	
23.	101.01.04.130	Винт	Screw	1	



Стан решетный
Griddle padРисунок 23
Picture

Поз. Ref.	Обозначение Designation	Наименование	Description	Кол. Quant.	Примечание Annotation
1.	PCM-10Б.01.06.010Б-01	Борт	Side	1	
2.	101.01.04.601-01	Ось гребенок	Comb axle	41	
3.	101.01.06.404	Гребенка	Comb	105	
4.	PCM-10А.01.06.070	Прижим	Hold-down	3	
5.	PCM-10А.01.06.080	Прижим	Hold-down	1	
6.		Шплинт 2,5x25.019 ГОСТ 397-79	Cotter 2,5x25.019 ГОСТ 397-79	1	
7.	PCM-10А.01.06.330	Рычаг	Lever	1	
8.		Шайба С 10x3.01.019 ГОСТ 6958-78	Washer С 10x3.01.019 ГОСТ 6958-78her	2	
9.	101.01.06.410	Винт	Screw	1	
10.		Шплинт 4x22.019 ГОСТ397-79	Cotter 4x22.019 ГОСТ397-79	1	
11.		Гайка М6-6Н.6.019 ГОСТ 5915-70	Nut М6-6Н.6.019 ГОСТ 5915-70	2	
12.	101.01.06.030	Решето верхнее	Upper screen	1	
13.	PCM-10А.01.06.170	Втулка	Bush	1	
14.		Болт М10-6gx80-5.88.35.019 ГОСТ 7798-70	Bolt М10-6gx80-35.88.35.019 ГОСТ 7798-70	2	
15.	54-30127-01	Крышка	Cover	1	
16.	44А-00239	Втулка	Bush	1	Доп.зам. на 54-01298
17.	PCM-10А.01.06.101	Крышка	Cover	1	
18.		Гайка М10-6Н.6.019 ГОСТ 5915-70	Nut М10-6Н.6.019 ГОСТ 5915-70	8	
19.		Гайка М12-6Н.6.019 ГОСТ 5915-70	Nut М12-6Н.6.019 ГОСТ 5915-70	10	
20.		Болт М10x35.46.019 ГОСТ 7802-81	Bolt М10x35.46.019 ГОСТ 7802-81	2	
21.		Болт М12x35.46.019 ГОСТ 7802-81	Bolt М12x35.46.019 ГОСТ 7802-81	1	
22.	PCM-10Б.01.06.420	Борт	Board	1	
23.	PCM-10А.01.06.010А	Борт	Board	1	
24.		Болт М6x16 ТУ 23.4617472.06-91	Bolt М6x16 ТУ 23.4617472.06-91	16	
25.		Шайба С.6x1,4.01.019 ГОСТ 11371-78	Washer С.6x1,4.01.019 ГОСТ 11371-78	16	
26.		Шайба 6Т 65Г ГОСТ 6402-70	Washer 6Т 65Г ГОСТ 6402-70	16	
27.		Гайка М6-6Н.6.019 ГОСТ 5915-70	Nut М6-6Н.6.019 ГОСТ 5915-70	16	
28.	101.01.06.040	Рама	Frame	1	



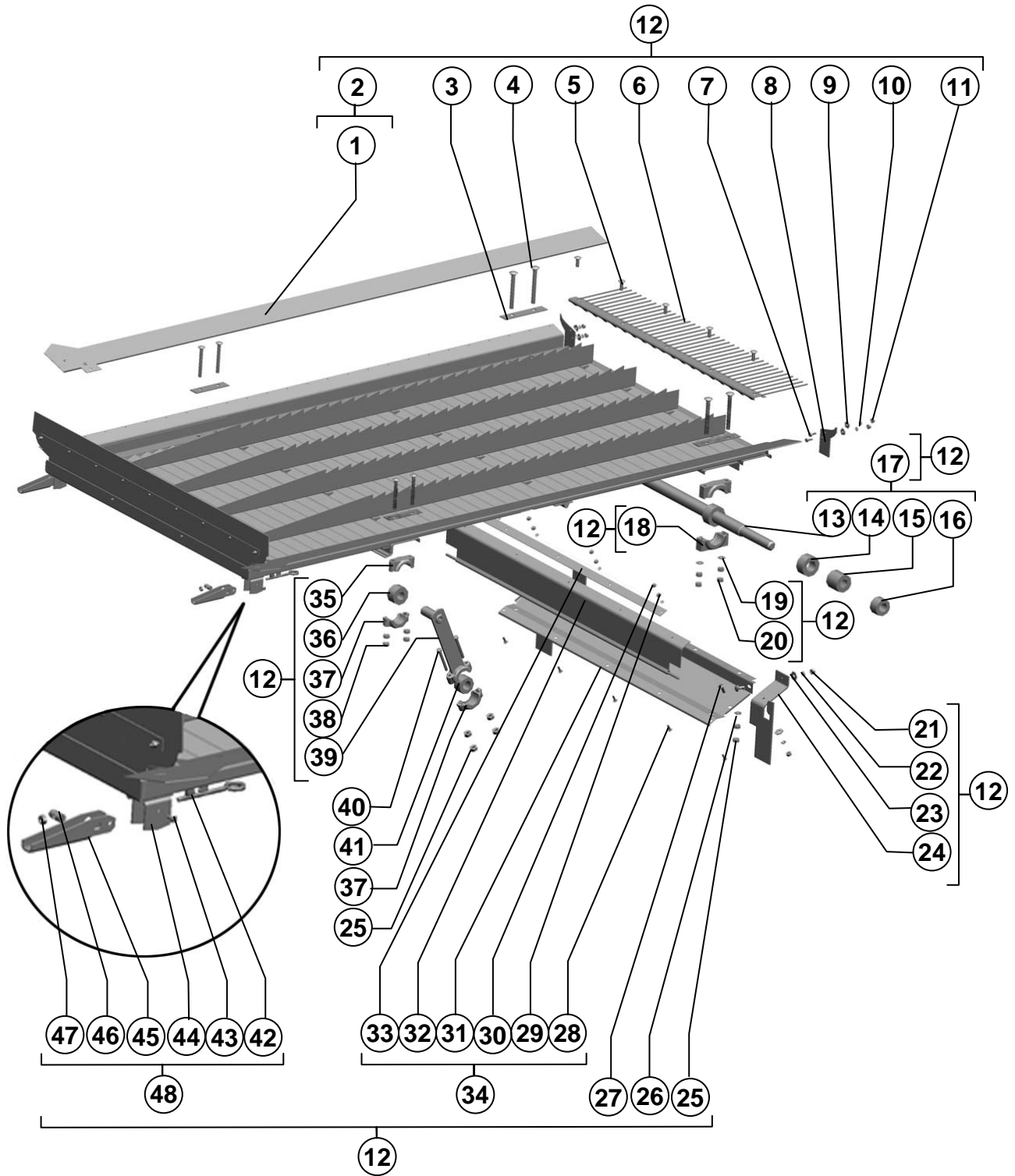
Удлинитель
ExtensionРисунок
Picture 24

Поз. Ref.	Обозначение Designation	Наименование	Description	Кол. Quant.	Примечание Annotation
1.	PCM-10Б.01.06.002А-01	Отлив	Outflow	1	
2.		Гайка М6-6Н.6.019 ГОСТ 5915-70	Nut М6-6Н.6.019 ГОСТ 5915-70	12	
3.		Шайба 6Т 65Г 019 ГОСТ 6402-70	Washer 6Т 65Г 019 ГОСТ 6402-70	12	
4.		Шайба С.6х1,4.01.019 ГОСТ 11371-78	Washer С.6х1,4.01.019 ГОСТ 11371-78	12	
5.		Болт М6х16.46.019 ГОСТ 7802-81	Bolt М6х16.46.019 ГОСТ 7802-81	12	
6.	PCM-10Б.01.06.250	Прижим	Spring	3	
7.	PCM-10Б.01.06.260	Прижим	Spring	1	
8.	101.01.06.050	Удлинитель	Extension	1	
9.	101.01.06.220	Лоток	Tray	1	
10.	PCM-10Б.01.06.611	Тяга	Draft	2	
11.		Гайка М8-6Н.6.019 ГОСТ 5915-70	Nut М8-6Н.6.019 ГОСТ 5915-70	4	
12.	101.01.06.000	Стан решетный	Griddle pad	1	
13.		Шплинт 3,2х25.019 ГОСТ 397-79	Cotter 3,2х25.019 ГОСТ 397-79	1	
14.		Шайба С.10.01.019 ГОСТ 11371-78	Washer С.10.01.019 ГОСТ 11371-78	1	
15.	PCM-10Б.01.06.615	Пружина	Spring	1	
16.		Шплинт 4х22.019 ГОСТ 397-79	Cotter 4х22.019 ГОСТ 397-79	2	
17.	101.01.06.613	Винт	Screw	1	
18.	101.01.06.410	Винт	Screw	1	
19.	101.01.06.613-01	Винт	Screw	1	
20.		Шайба С.12х3.01 ГОСТ 11371-78	Washer С.12х3.01 ГОСТ 11371-78	1	
21.	101.01.06.410-01	Винт	Screw	1	
22.		Шайба С.12х1.01.019 ГОСТ 11371-78	Washer С.12х1.01.019 ГОСТ 11371-78	4	
23.		Шплинт 2,5х25.019 ГОСТ 397-79	Cotter 2,5х25.019 ГОСТ 397-79	2	
24.		Гайка М10-6Н.04.35.019 ГОСТ 5919-73	Nut М10-6Н.04.35.019 ГОСТ 5919-73	1	
25.		Шайба С 10х3.01.019 ГОСТ 6958-78	Washer С 10х3.01.019 ГОСТ 6958-78	2	
26.	60926	Пружина	Spring	1	
27.	PCM-10Б.01.06.605	Тяга	Draft	1	
28.	PCM-10Б.01.06.280	Рычаг	Lever	1	
29.	PCM-10Б.01.06.330	Рычаг	Lever	1	
30.		Шайба С 10х2.01.019 ГОСТ 10450-78	Washer С 10х2.01.019 ГОСТ 10450-78	1	
31.		Шайба С.8х1,4.01.019 ГОСТ 11371-78	Washer С.8х1,4.01.019 ГОСТ 11371-78	1	
32.		Шплинт 2х14.019 ГОСТ 397-79	Cotter 2х14.019 ГОСТ 397-79	2	

Стан решетный

Griddle pad

Доска стряная Shuttle board Рисунок 25
Picture

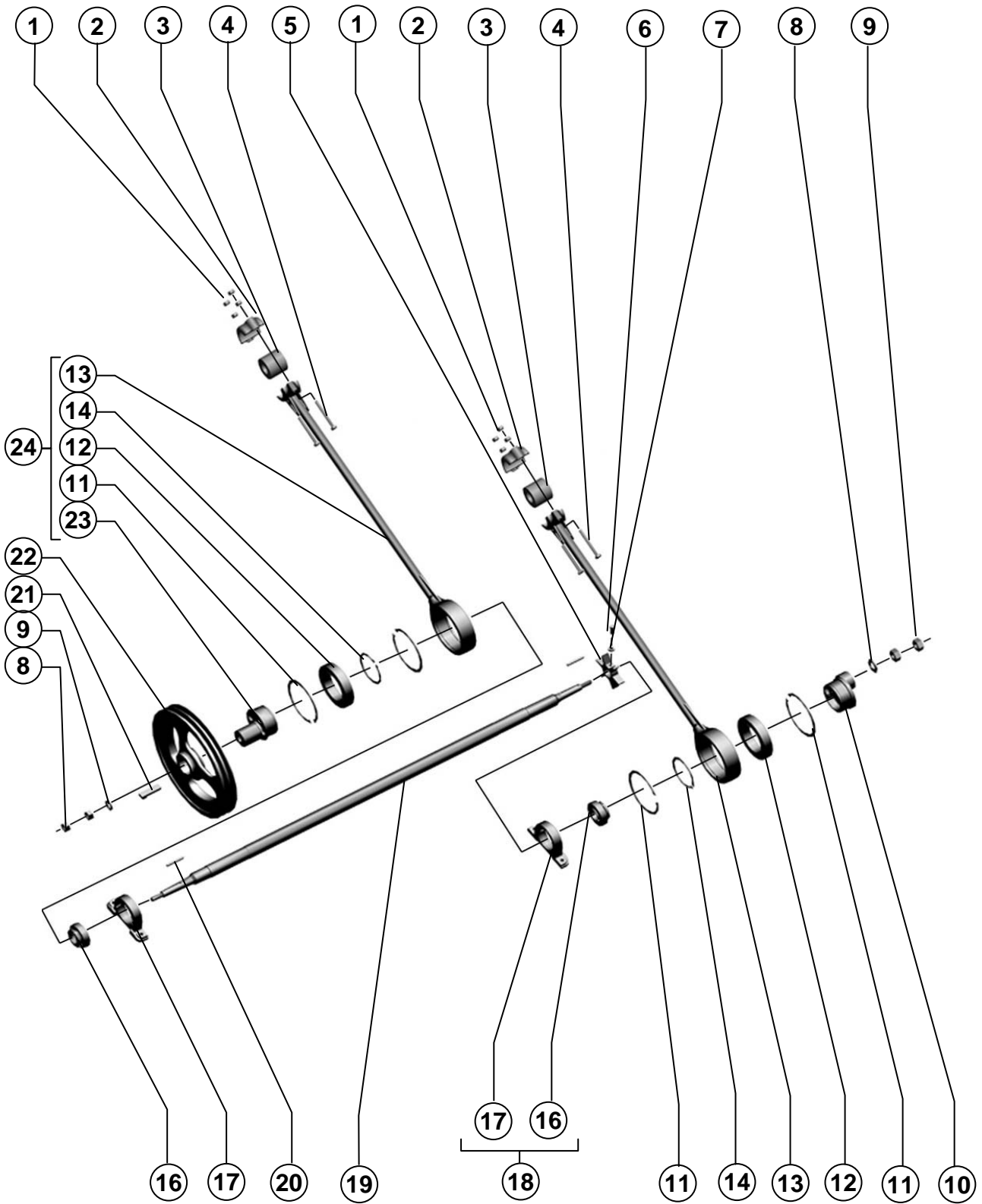


Доска стрясная
Shuttle board

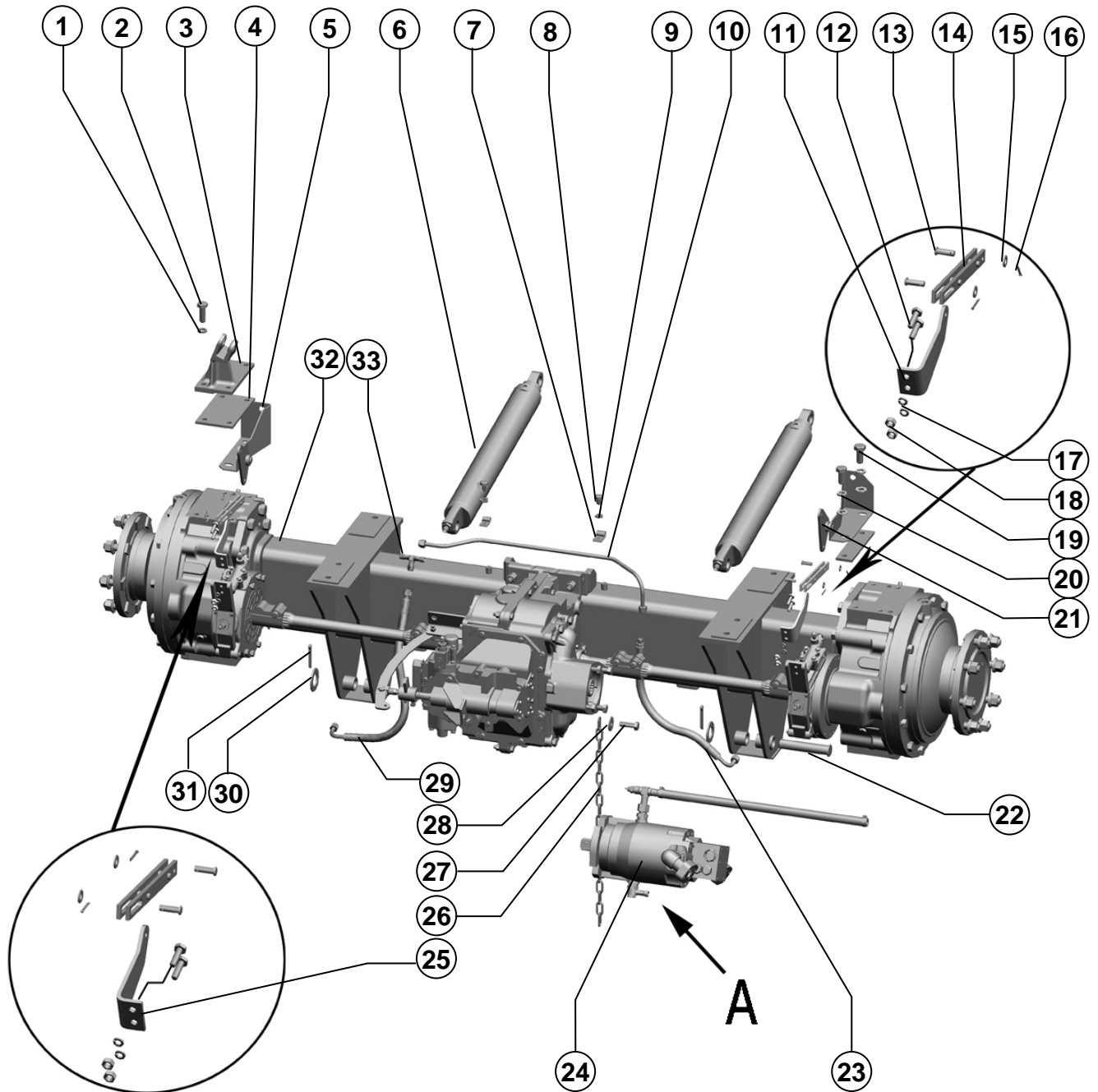
Рисунок 25
Picture

Поз. Ref.	Обозначение Designation	Наименование	Description	Кол. Quant.	Примечание Annotation
1.	PCM-10.01.08.002Б-01	Отлив	Outflow	1	
2.	101.11.08.010	Доска стрясная	Shuttle board	1	
3.	PCM-10.01.08.004А	Накладка	Overlay	2	
4.		Болт М12х120.46.019 ГОСТ 7802-81	Bolt M12x120.46.019 ГОСТ 7802-81	4	
5.		Болт М10х30.46.019 ГОСТ 7802-81	Bolt M10x30.46.019 ГОСТ 7802-81	5	
6.	101.01.08.040	Решетка пальцевая	Lattice manual	1	
7.		Болт М6-6gx16.48.019 ГОСТ 7798-70	Bolt M6-6gx16.48.019 ГОСТ 7798-70	4	
8.	PCM-10.01.08.004А	Накладка	Overlay	2	
9.		Шайба С 6х1,4.01.019 ГОСТ 6958-78	Washer С 6x1,4.01.019 ГОСТ 6958-78	4	
10.		Шайба 6Т 65Г 019 ГОСТ 6402-70	Washer 6Т 65Г 019 ГОСТ 6402-70	4	
11.		Гайка М6-6Н.6.019 ГОСТ 5915-70	Nut M6-6Н.6.019 ГОСТ 5915-70	4	
12.	101.11.08.000	Доска стрясная	Shuttle board	1	
13.	101.01.08.605	Вал	Shaft	1	
14.	PCM-10Б.01.06.005	Втулка	Bush	4	Доп.замена на PCM-10.01.06.005
15.	PCM-10Б.01.06.004	Втулка	Bush	2	Доп. замена на PCM-10.01.06.004
16.	44Б-00239	Втулка	Bush	2	Доп.замена на 54-01298
17.	101.01.08.060	Вал	Shaft	1	
18.	PCM-10.01.01.205Б	Хомут	Collar	4	
19.		Шайба С.12х2.01.019 ГОСТ 11371-78	Washer С.12x2.01.019 ГОСТ 11371-78	4	
20.		Гайка М12-6Н.6.019 ГОСТ 5915-70	Nut M12-6Н.6.019 ГОСТ 5915-70	8	
21.		Гайка М8-6Н.6.019 ГОСТ 5915-70	Nut M8-6Н.6.019 ГОСТ 5915-70	4	
22.		Шайба 8Т 65Г 019 ГОСТ 6402-70	Washer 8Т 65Г 019 ГОСТ 6402-70	4	
23.		Шайба С 8.01.019 ГОСТ 6958-78	Washer С 8.01.019 ГОСТ 6958-78	4	
24.	PCM-10.01.01.017	Уплотнитель	Sealant	2	
25.		Гайка М10-6Н.6.019 ГОСТ 5915-70	Nut M10-6Н.6.019 ГОСТ 5915-70	26	
26.		Шайба С.10.01.019 ГОСТ 11371-78	Washer С.10.01.019 ГОСТ 11371-78	5	
27.		Болт М8х25.46.019 ГОСТ 7802-81	Bolt M8x25.46.019 ГОСТ ГОСТ 7802-81	4	
28.		Болт М6х20 ТУ23.4617472.06-91	Bolt M6x20 ТУ23.4617472.06-91	5	
29.		Гайка М6-6Н.6.019 ГОСТ 5915-70	Nut M6-6Н.6.019 ГОСТ 5915-70	10	
30.		Шайба С.6х1,4.01.019 ГОСТ 11371-78	Washer С.6x1,4.01.019 ГОСТ 11371-78	5	
31.	101.01.08.419А	Щиток направляющий	Blind	1	
32.	101.01.08.016	Фартук	Apron	1	
33.	101.01.08.513	Планка	Rod	1	

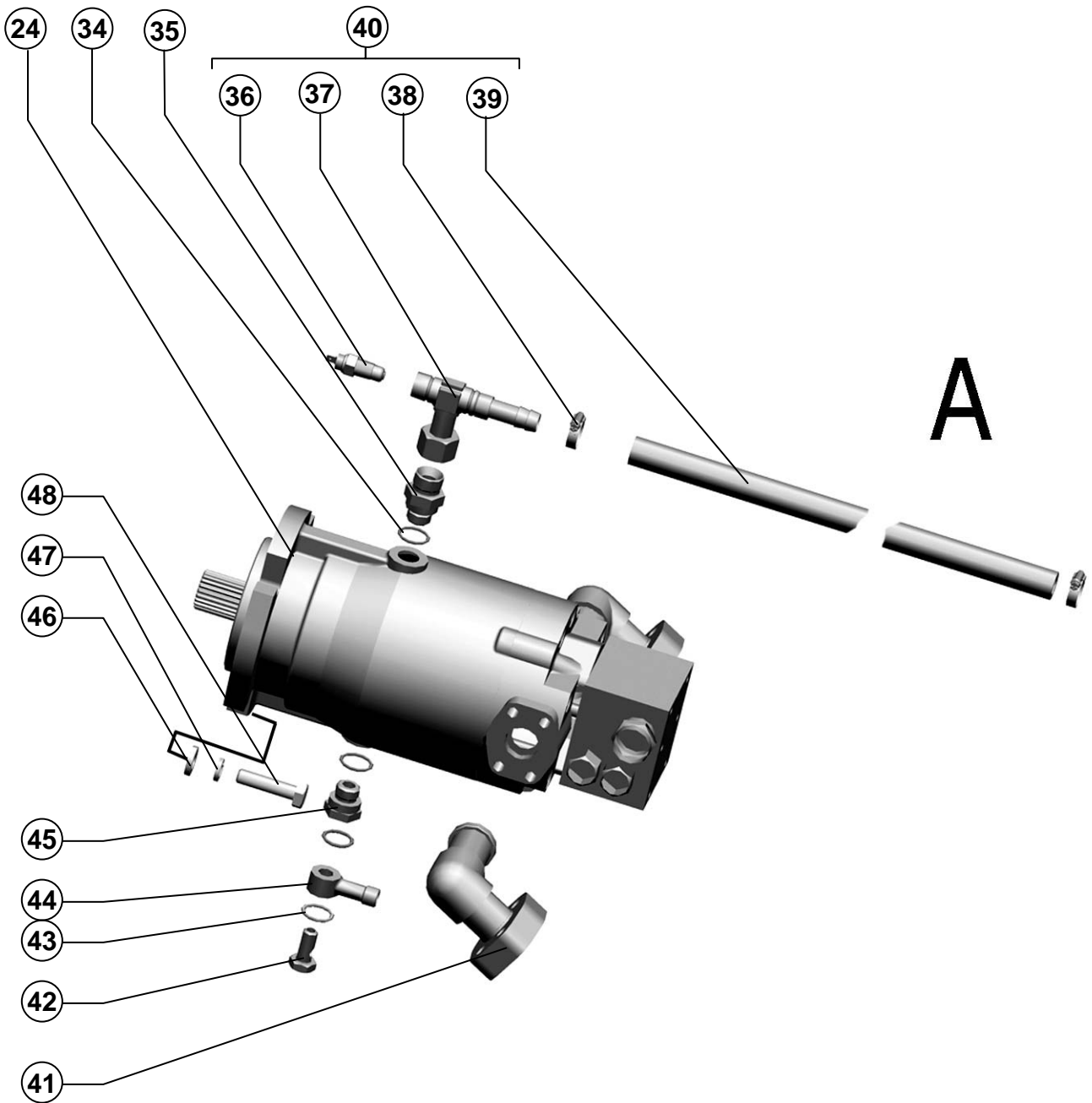
Поз. Ref.	Обозначение Designation	Наименование	Description	Кол. Quant.	Примечание Annotation
34.	101.01.08.050	Щиток	Blind	1	
35.	PCM-10.01.08.201	Хомут	Collar	2	Доп.замена на PCM-10.01.08.301A
36.	54-01298	Втулка	Bush	2	
37.	54-30127-01	Крышка	Cover	4	
38.		Гайка М10-6Н.6.019 ГОСТ 5915-70	Nut M10-6H.6.019 ГОСТ 5915-70	18	
39.	PCM-10.01.08.030A	Подвеска	Suspension	2	
40.		Болт М10-6gx80.88.35.019 ГОСТ 7798-70	Bolt M10-6gx80.88.35.019 ГОСТ 7798-70	4	
41.	44Б-00239	Втулка	Bush	4	
42.	PCM-10.01.08.603	Ушко	Eye	1	
43.	PCM-10.01.08.611	Ось шарнира	Axis of hinge	2	
44.	PCM-10.01.08.419	Скоба	Cramp	1	
45.	PCM-10.01.08.418	Рукоятка	Handle	1	
46.	PCM-10.01.08.602	Ролик	Roller	1	
47.		Гайка М8-6Н.6.019 ГОСТ 5915-70	Nut M8-6H.6.019 ГОСТ 5915-70	1	
48.	PCM-10.01.08.060	Замок	Lock	1	



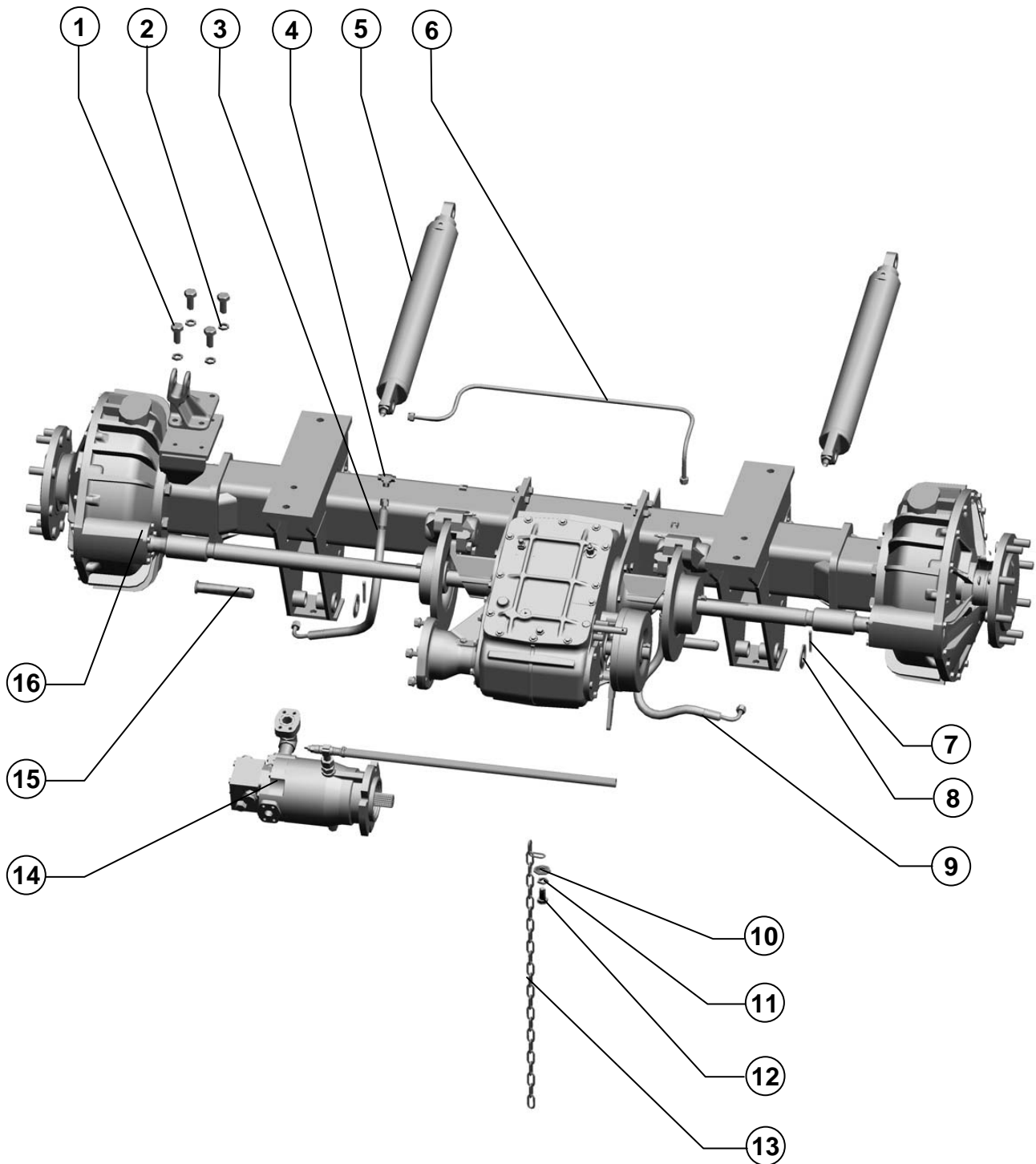
Поз. Ref.	Обозначение Designation	Наименование	Description	Кол. Quant.	Примечание Annotation
1.		Гайка М10-6Н.6.019 ГОСТ 5915-70	Nut M10-6H.6.019 ГОСТ 5915-70	8	
2.	PCM-10.01.01.305	Хомут	Clamp	2	
3.	PCM-10.01.06.004	Втулка	Bush	2	Доп. замена на PCM-10Б.01.06.004
4.		Болт М10-6gx85.88.35.019 ГОСТ 7798-70	Bolt M10-6gx85.88.35.019 ГОСТ 7798-70	4	
5.	PCM-10Б.01.01.003А	Звёздочка	Sprocket	1	
6.		Винт М6х20.22Н ТУ 23.4617472.07-91	Screw M6x20.22H ТУ 23.4617472.07-91	1	
7.		Гайка М6-6Н.6.019 ГОСТ 5915-70	Nut M6-6H.6.019 ГОСТ 5915-70	1	
8.		Шайба С.16.01.019 ГОСТ 11371-78	Washer C.16.01.019 ГОСТ 11371-78	2	
9.		Гайка М16-6Н.6.019 ГОСТ 5915-70	Nut M16-6H.6.019 ГОСТ 5915-70	4	
10.	PCM-10Б.01.01.202	Ступица	Nave	1	
11.		Кольцо С150 ГОСТ 13943-86	Ring C150 ГОСТ 13943-86	4	
12.		Подшипник 2180120КС17 нестандартный	Bearing 2180120КС17	2	Доп. замена на подшипник 2180120АС17 нестандартный
13.	PCM-10Б.01.01.250	Шатун	Rod	2	
14.		Кольцо С100 ГОСТ 13942-86	Ring C100 ГОСТ 13942-86	2	
15.	PCM-10Б.01.01.240	Шатун	Rod	1	
16.		Подшипник 1680208К10С27 ТУ 37.006.084-90	Bearing 1680208К10С27 ТУ 37.006.084-90	2	Доп. замена на подшипник1680208 ЕК10Т2С17 ТУ 37.006.084-90
17.	PCM-10Б.01.01.203	Корпус подшипника	Bearing housing	2	
18.	PCM-10Б.01.01.300	Опора	Support	2	
19.	101.01.01.601	Вал	Shaft	1	
20.		Шпонка 8x7x63 ГОСТ 23360-78	Key 8x7x63 ГОСТ 23360-78	2	
21.	PCM-10.01.01.306	Шпонка специальная	Special key	1	Доп. замена на PCM-10.01.01.626
22.	PCM-10.01.01.104А	Шкив	Pulley	1	
23.	PCM-10Б.01.01.201	Ступица	Hub	1	
24.	PCM-10Б.01.01.230	Шатун	Rod	1	



Поз. Ref.	Обозначение Designation	Наименование	Description	Кол. Quant.	Примечание Annotation
1.		Шайба 16Т 65Г 019 ГОСТ 6402-70	Washer 16T 65G 019 ГОСТ 6402-70	6	
2.		Болт М16-6gx45.88.35.019 ГОСТ 7798-70	Bolt M16-6gx45.88.35.019 ГОСТ 7798-70	4	
3.	101.01.15.302	Кронштейн	Bracket	1	
4.	101.02.01.427	Плита	Plate	1	
5.	101.02.01.080-01	Кронштейн	Bracket	1	
6.	101.09.12.080	Гидроцилиндр	Hydrocylinder	2	
7.	54-51452-09	Скоба	Clamp	2	
8.		Болт М8-6gx12.88.35.019 ГОСТ 7798-70	Bolt M8-6gx12.88.35.019 ГОСТ 7798-70	2	
9.		Шайба 8Т 65Г 019 ГОСТ 6402-70	Washer 8T 65G 019 ГОСТ 6402-70	2	
10.	101.09.12.010	Трубопровод	Conduit	1	
11.	101.02.01.415-01	Рычаг	Lever	1	
12.		Болт М10-6gx35.88.35.019 ГОСТ 7798-70	Bolt M10-6gx35.88.35.019 ГОСТ 7798-70	4	
13.		Ось 6-10 b12x30.35.Ц9хр ГОСТ 9650-80	Axis 6-10 b12x30.35.Ц9хр ГОСТ 9650-80	5	
14.	101.02.01.150	Тяга	Draft	2	
15.		Шайба С.10.01.019 ГОСТ 11371-78	Washer C.10.01.019 ГОСТ 11371-78	5	
16.		Шплинт 3,2x25.019 ГОСТ 397-79	Cotter 3,2x25.019 ГОСТ 397-79	5	
17.		Шайба 10Т 65Г 019 ГОСТ 6402-70	Washer 10T 65G 019 ГОСТ 6402-70	5	
18.		Гайка М10-6Н.6.019 ГОСТ 5915-70	Nut M10-6H.6.019 ГОСТ 5915-70	5	
19.		Болт М16-6gx35.88.35.019 ГОСТ 7798-70	Bolt M16-6gx35.88.35.019 ГОСТ 7798-70	2	
20.		Шайба 16Т 65Г 019 ГОСТ 6402-70	Washer 16T 65G 019 ГОСТ 6402-70	6	
21.	101.02.01.080	Кронштейн	Bracket	1	
22.	101.02.01.615-01	Ось	Axle	1	
23.		Рукав высокого давления армированный 12.02.081.21,0/63.510 ТУ 4791-001-24263187-2002	Sleeve of a high pressure reinforced 12.02.081.21,0/63.510 ТУ 4791-001-24263187-2002	1	
24.		Гидромотор аксиально- поршневой МП 112-1 ТУ 3 Украины 5786106.010-93	Hydromotor axial-piston МП 112-1 ТУ 3 Украины 5786106.010-93	1	
25.	101.02.01.415	Рычаг	Lever	1	
26.	PCM-10.02.01.603	Цепь	Circuit	1	
27.		Болт М12-6gx40.88.35.019 ГОСТ 7798-70	Bolt M12-6gx40.88.35.019 ГОСТ 7798-70	1	
28.		Шайба С 12.01.019 ГОСТ 6958-78	Washer C 12.01.019 ГОСТ 6958-78	1	
29.		Рукав высокого давления армированный 12.01.081.21,0/63.560 ТУ 4791-001-24263187-2002	Sleeve of a high pressure Reinforced 12.01.081.21,0/63.560 ТУ 4791-001-24263187-2002	1	
30.		Шайба С.30x3,9.01.019 ГОСТ 11371-78	Washer C.30x3,9.01.019 ГОСТ 11371-78	4	



Поз. Ref.	Обозначение Designation	Наименование	Description	Кол. Quant.	Примечание Annotation
31.		Шплинт 6,3x45.019 ГОСТ 397-79	Cotter 6,3x45.019 ГОСТ 397-79	4	
32.		Мост ведущих колес 101.02.01.010Б	Most of driving wheels 101.02.01.010Б	1	
33.	PCM-10Б.09.61.652А-01	Тройник	Tee	1	
34.		Кольцо 019-023-25-2-6 ГОСТ 9833-73/ГОСТ 18829-73	Ring 019-023-25-2-6 ГОСТ 9833-73/ГОСТ 18829-73	2	
35.	PCM-10.09.05.611В	Штуцер	Nipple	1	
36.		Датчик ТМ100-В ТУ 37.003.800-77	Sensor ТМ100-В ТУ 37.003.800-77	1	
37.	PCM-10Б.09.62.220А	Тройник	Tee	1	
38.		Хомут TORRO S20-32/9-С7W1	Yoke TORRO S20-32/9-С7W1	2	
39.	PCM-100.21.01.018-01	Рукав	Sleeve	1	
40.	101.09.12.090	Тройник	Tee	1	
41.	101.09.12.040	Угольник	Angle	2	
42.	54-60506	Болт	Bolt	1	
43.		Кольцо 016-020-25-2-6 ГОСТ 9833-73 \ГОСТ 18829-73	Ring 016-020-25-2-6 ГОСТ 9833-73 \ГОСТ 18829-73	2	
44.	PCM-10Б.09.61.653А	Угольник поворотный	Rotary set square	1	
45.	PCM-10.09.04.602 А	Штуцер	Union	1	
46.		Шайба С.14x5.01.019 ГОСТ 11371-78	Шайба С.14x5.01.019 ГОСТ 11371-78	4	
47.		Шайба 14Т 65Г 019 ГОСТ 6402-70	Шайба 14Т 65Г 019 ГОСТ 6402-70	4	
48.		Болт М14-6gx55.109.40X.019 ГОСТ 7798-70	Bolt М14-6gx55.109.40X.019 ГОСТ 7798-70	4	

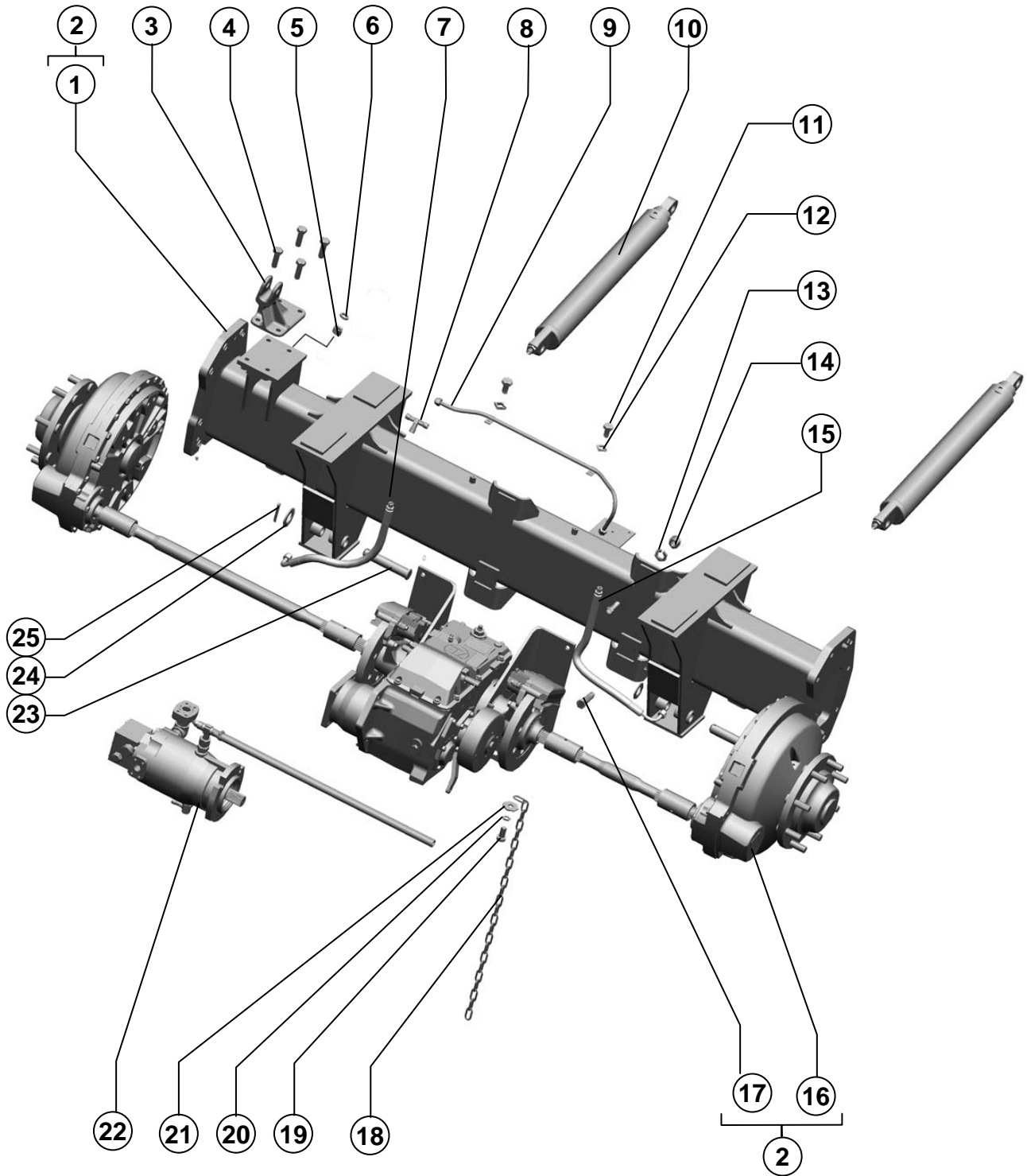


101.02.04.000

Мост ведущих колес
Most of driving wheels
Рисунок 29
Picture

Поз. Ref.	Обозначение Designation	Наименование	Description	Кол. Quant.	Примечание Annotation
1.		Болт М16-6gx35.88.35.019 ГОСТ 7798-70	Bolt M16-6gx35.88.35.019 ГОСТ 7798-70	4	
2.		Шайба 16Т 65Г 019 ГОСТ 6402-70	Washer 16Т 65Г 019 ГОСТ 6402-70	4	
3.		Рукав высокого давления 12.01.081.21,0/63.560 ТУ 4791-001-24263187-2002	Sleeve of a high pressure 12.01.081.21,0/63.560 ТУ 4791-001-24263187-2002	1	Для исполнения: 101.02.04.000 -01
		РВД. 12.А2.А3.560.21/63 ТУ 4791-001-00166887-2002	РВД. 12.А2.А3.560.21/63 ТУ 4791-001-00166887-2002	1	Доп.замена на РВД. 12.А1.А6.560.21/63 ТУ 4791-001- 00166887-2002 Для исполнения: 101.02.04.000-02 -03
4.		Тройник Т12LCFX	Tee T12LCFX	1	Для исполнения: 101.02.04.000-02 -03
5.	101.09.12.080	Гидроцилиндр	Hydrocylinder	2	Для исполнения: 101.02.04.000 -01
	101.09.82.050	Гидроцилиндр	Hydrocylinder	2	Для исполнения: 101.02.04.000-02 -03
6.	101.09.82.070	Трубопровод	Conduit	1	Для исполнения: 101.02.04.000-02 -03
7.		Шплинт 6,3x45.019 ГОСТ 397-79	Cotter 6,3x45.019 ГОСТ 397-79	4	
8.		Шайба С.30x3,9.01.019 ГОСТ 11371-78	Washer С.30x3,9.01.019 ГОСТ 11371-78	4	
9.		Рукав высокого давления 12.02.081.21,0/63.510 ТУ 4791-001-24263187-2002	Sleeve of a high pressure 12.02.081.21,0/63.510 ТУ 4791-001-24263187-2002	1	Для исполнения: 101.02.04.000 -01
		РВД. 12.Б2.А3.510.21/63 ТУ 4791-001-00166887-2002	РВД. 12.Б2.А3.510.21/63 ТУ 4791-001-00166887-2002	1	Доп замена на РВД. 12.Б1.А6.510.21/63 ТУ 4791-001- 00166887-2002 Для исполнения: 101.02.04.000-02 -03
10.		Шайба С 12.01.019 ГОСТ 6958-78	Washer С 12.01.019 ГОСТ 6958-78	1	
11.		Шайба 12Т 65Г 019 ГОСТ 6402-70	Washer 12Т 65Г 019 ГОСТ 6402-70	1	
12.		Болт М12-6gx25.88.35.019 ГОСТ 7798-70	Bolt M12-6gx25.88.35.019 ГОСТ 7798-70	1	
13.	PCM-10.02.01.603-01	Цепь	Circuit	1	
14.	101.09.04.060	Гидромотор аксиально-поршневой	Hydromotor axial-piston	1	Для исполнения: 101.02.04.000
	101.09.82.090	Гидромотор аксиально-поршневой	Hydromotor axial-piston	1	-01
	101.09.82.150	Гидромотор аксиально-поршневой	Hydromotor axial-piston	1	-02
	101.09.82.160	Гидромотор аксиально-поршневой	Hydromotor axial-piston	1	-03
15.	101.02.01.615-01	Ось	Axis	2	
16.		Мост ведущий 0264 135.2	The bridge leader 0264 135.2	1	

Шасси **The chassis**

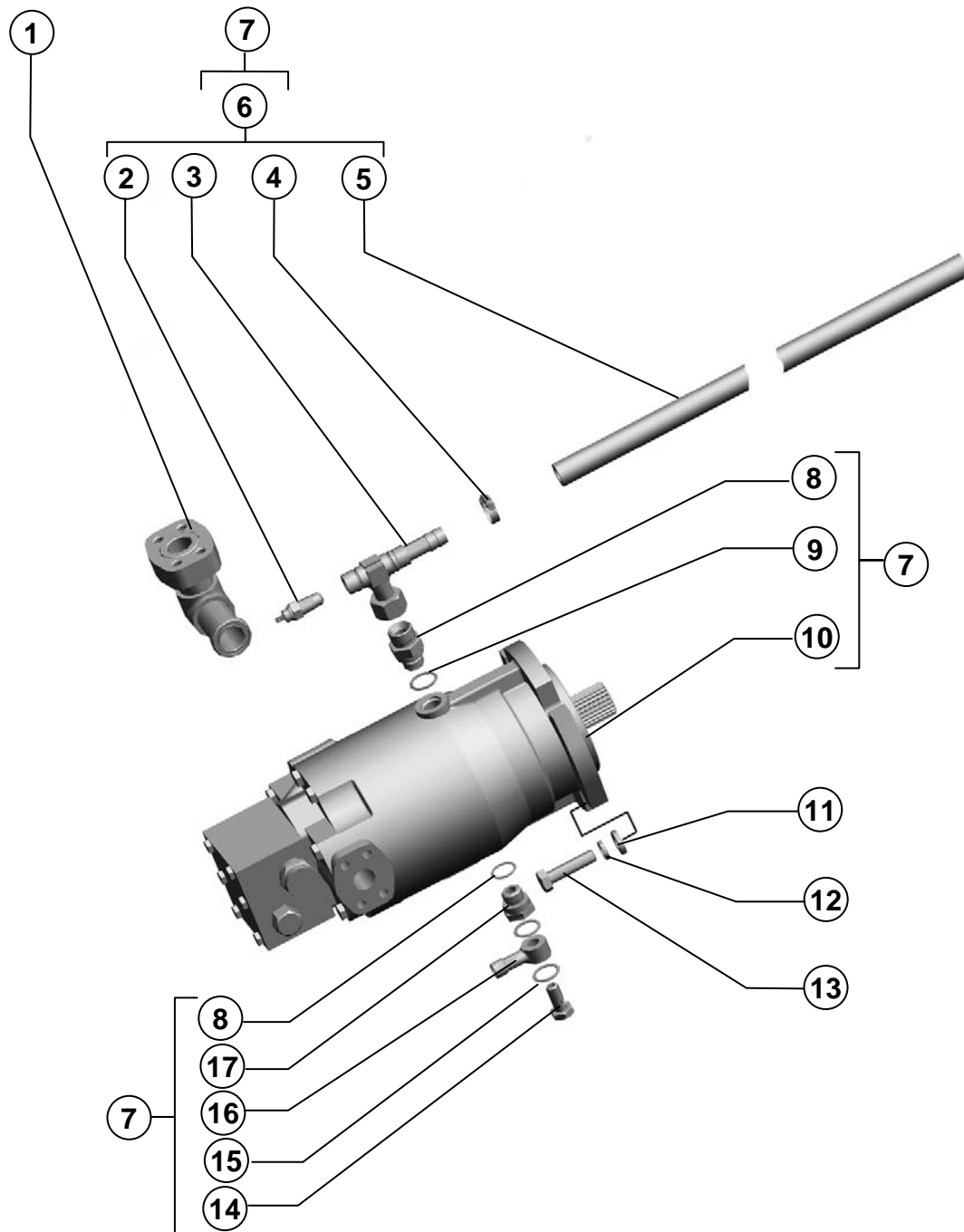


101.02.03.000

Мост ведущих колес
Most of driving wheelsРисунок 30
Picture

Поз. Ref.	Обозначение Designation	Наименование	Description	Кол. Quant.	Примечание Annotation
1.	101.02.03.020	Балка моста	Beam of the bridge	1	
2.	101.02.03.010	Мост ведущих колес	Мост ведущих колес	1	
3.	145.01.00.301	Кронштейн	Bracket	1	
4.		Болт М16-6gx50.88.35.019 ГОСТ 7798-70	Bolt M16-6gx50.88.35.019 ГОСТ 7798-70	4	
5.		Шайба 16Т 65Г 019 ГОСТ 6402-70	Washer 16Т 65Г 019 ГОСТ 6402-70	4	
6.		Гайка М16-6Н.6.019 ГОСТ 5915-70	Nut M16-6Н.6.019 ГОСТ 5915-70	4	
7.		Рукав высокого давления 12.02.081.21,0/63.560 ТУ 4791-001-24263187-2002	Sleeve of a high pressure 12.02.081.21,0/63.560 ТУ 4791-001-24263187-2002	1	Для исполнения: 101.02.03.000 101.02.03.000-01 Доп. замена на РВД. 12.Б1.А6.560.21/63 ТУ 4791-001- 00166887-2002
		РВД. 12.А2.А3.510.21/63 ТУ 4791-001-00166887-2002	РВД. 12.А2.А3.510.21/63 ТУ 4791-001-00166887-2002		Для исполнения: 101.02.03.000-02
		РВД. 12.А2.А3.510.21/63 ТУ 4791-001-00166887-2002	РВД. 12.А2.А3.510.21/63 ТУ 4791-001-00166887-2002	1	Для исполнения: 101.02.03.000-02
8.	PCM-10Б.09.61.652А-01	Тройник	Tee	1	Для исполнения: 101.02.03.000 101.02.03.000-01 Доп. замена на Тройник ДУК- 10Б.09.61.652А-01
		Тройник Т12LCFX	Tee T12LCFX	1	Для исполнения: 101.02.03.00-02
9.	101.09.14.030	Трубопровод	Conduit	1	
10.	101.09.12.080	Гидроцилиндр	Hydrocylinder	2	Для исполнения: 101.02.03.000 101.02.03.000-01
	101.09.82.050	Гидроцилиндр	Hydrocylinder	2	Для исполнения: 101.02.03.000-02
11.		Болт М8-6gx12.88.35.019 ГОСТ 7798-70	Bolt M8-6gx12.88.35.019 ГОСТ 7798-70	2	
12.		Шайба 8Т 65Г 019 ГОСТ 6402-70	Washer 8Т 65Г 019 ГОСТ 6402-70	2	
13.		Шайба 16Т 65Г 019 ГОСТ 6402-70	Washer 16Т 65Г 019 ГОСТ 6402-70	4	
14.		Гайка М16-6Н.6.019 ГОСТ 5915-70	Nut M16-6Н.6.019 ГОСТ 5915-70	4	
15.		Рукав высокого давления 12.01.081.21,0/63.560 ТУ 4791-001-24263187-2002	Sleeve of a high pressure 12.01.081.21,0/63.560 ТУ 4791-001-24263187-2002	1	Для исполнения: 101.02.03.000 101.02.03.000-01 Доп. замена на РВД. 12.А1.А6.560.21/63 ТУ 4791-001- 00166887-2002
		РВД. 12.А2.А3.560.21/63 ТУ 4791-001-00166887-2002	РВД. 12.А2.А3.560.21/63 ТУ 4791-001-00166887-2002		Для исполнения: 101.02.03.000-02
16.		Мостокомплект 2374.095.039	Most of complete 2374.095.039	1	

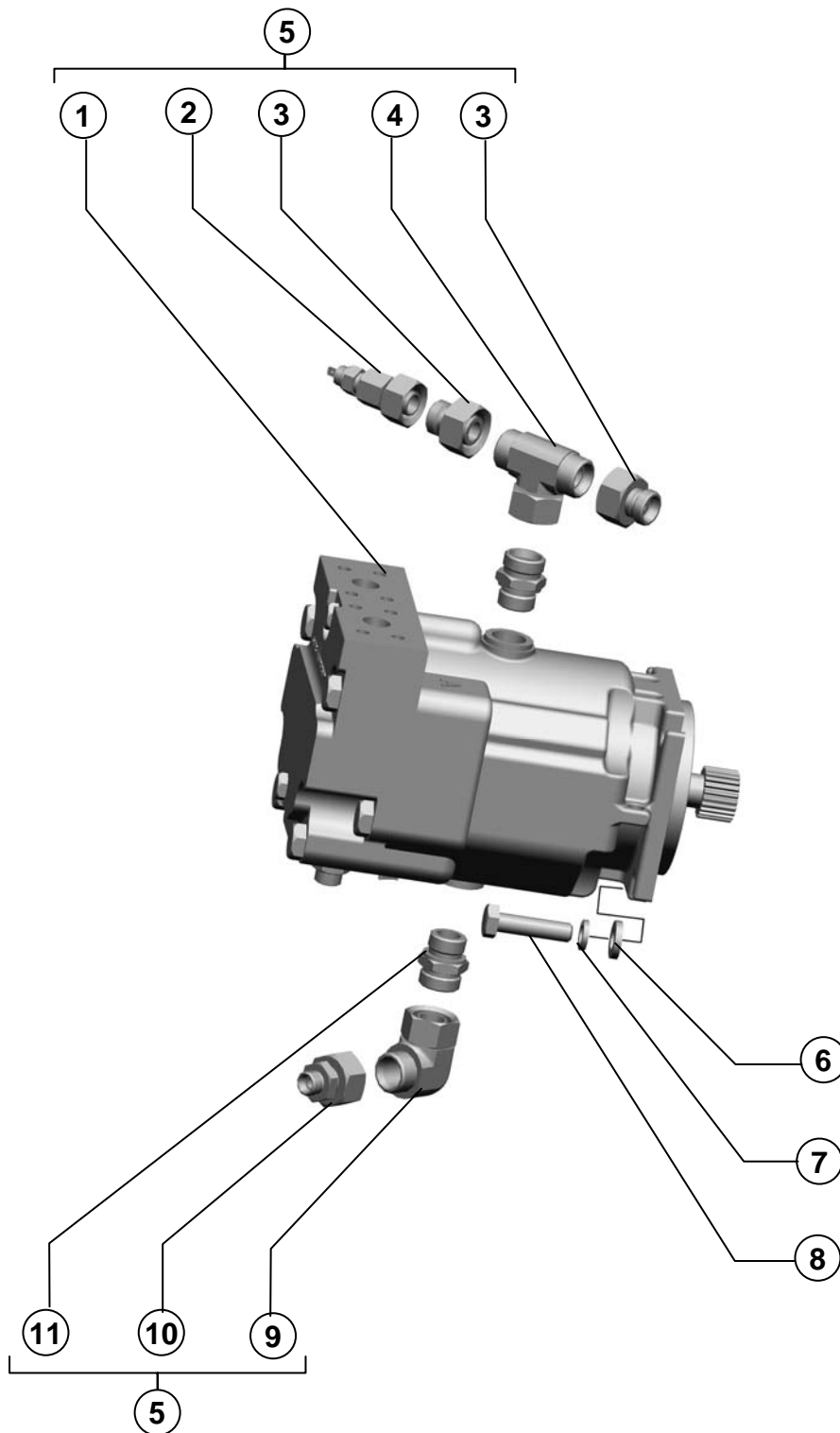
Поз. Ref.	Обозначение Designation	Наименование	Description	Кол. Quant.	Примечание Annotation
17.		Болт М16-6gx50.109.40X.019 ГОСТ 7817-80	Bolt M16-6gx50.109.40X.019 ГОСТ 7817-80	2	
18.	PCM-10.02.01.603-01	Цепь	Circuit	1	
19.		Болт М12-6gx25.88.35.019 ГОСТ 7798-70	Bolt M12-6gx25.88.35.019 ГОСТ 7798-70	1	
20.		Шайба 12Т 65Г 019 ГОСТ 6402-70	Washer 12Т 65Г 019 ГОСТ 6402-70	1	
21.		Шайба С 12.01.019 ГОСТ 6958-78	Washer С 12.01.019 ГОСТ 6958-78	1	
22.	101.09.04.060	Гидромотор аксиально-поршневой	Hydromotor axial-piston	1	Для исполнения: 101.02.03.00
	101.09.82.090	Гидромотор аксиально-поршневой	Hydromotor axial-piston	1	Для исполнения: 101.02.03.00-01
	101.09.82.150	Гидромотор аксиально-поршневой	Hydromotor axial-piston	1	Для исполнения: 101.02.03.00-02
23.	101.02.01.615-01	Ось	Axis	2	
24.		Шайба С.30x3,9.01.019 ГОСТ 11371-78	Washer С.30x3,9.01.019 ГОСТ 11371-78	2	
25.		Шплинт 6,3x45.019 ГОСТ 397-79	Cotter 6,3x45.019 ГОСТ 397-79	2	



Гидромотор аксиально-поршневой
Hydromotor axial-piston

Рисунок 31
Picture

Поз. Ref.	Обозначение Designation	Наименование	Description	Кол. Quant.	Примечание Annotation
1.	101.09.12.040	Угольник	Set square	1	Для исполнения: 101.02.03.000 101.02.04.000
2.		Датчик ТМ100-В ТУ 37.003.800-77	Sensor ТМ100-В ТУ 37.003.800-77	1	
3.	PCM-10Б.09.32.260	Тройник	Tee	1	
4.		Хомут TORRO S20-32/ 9-C7W1	Collar TORRO S20-32/ 9-C7W1	1	
5.	PCM-10Б.09.04.001	Рукав	Sleeve	1	
6.	PCM-10Б.09.04.010	Тройник	Tee	1	
7.	101.09.04.060	Гидромотор аксиально- поршневой	Гидромотор аксиально- поршневой	1	
8.	PCM-10.09.05.611В	Штуцер	Fitting	1	
9.		Кольцо 019-023-25-2-6 ГОСТ 9833-73/ГОСТ 18829-73	Ring 019-023-25-2-6 ГОСТ 9833-73/ГОСТ 18829-73	2	
10.		Гидромотор аксиально- поршневой МР112.2/D2В35 1 ТУ 3 Украины 5786106.010-93	Гидромотор аксиально- поршневой МР112.2/D2В35 1 ТУ 3 Украины 5786106.010-93	1	
11.		Шайба С.14x5.01.019 ГОСТ 11371-78	Washer С.14x5.01.019 ГОСТ 11371-78	4	
12.		Шайба 14Т 65Г 019 ГОСТ 6402-70	Washer 14Т 65Г 019 ГОСТ 6402-70	4	
13.		Болт М14-6gx55.109.40Х.019 ГОСТ 7798-70	Bolt М14-6gx55.109.40Х.019 ГОСТ 7798-70	4	
14.	54-60506	Болт	Bolt	1	
15.		Кольцо 016-020-25-2-6 ГОСТ 9833-73/ГОСТ 18829-73	Ring 016-020-25-2-6 ГОСТ 9833-73/ГОСТ 18829-73	2	
16.	PCM-10Б.09.61.653А-01	Угольник поворотный	Rotary set square	1	
17.	PCM-10.09.04.602А	Штуцер	Union	1	

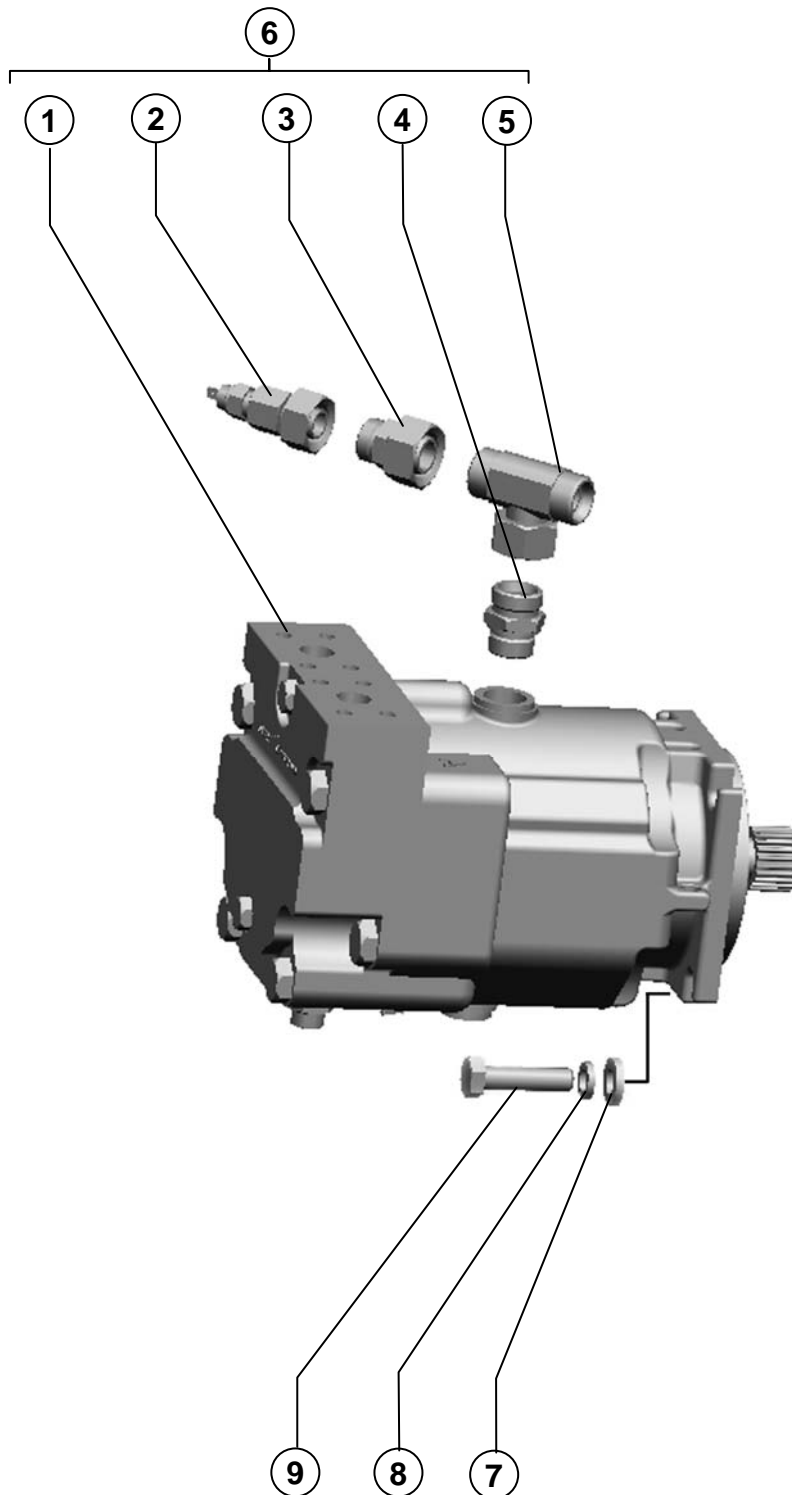


Мост ведущих колес Most of driving wheels

**Гидромотор аксиально-поршневой
Hydromotor axial-piston**

**Рисунок 32
Picture**

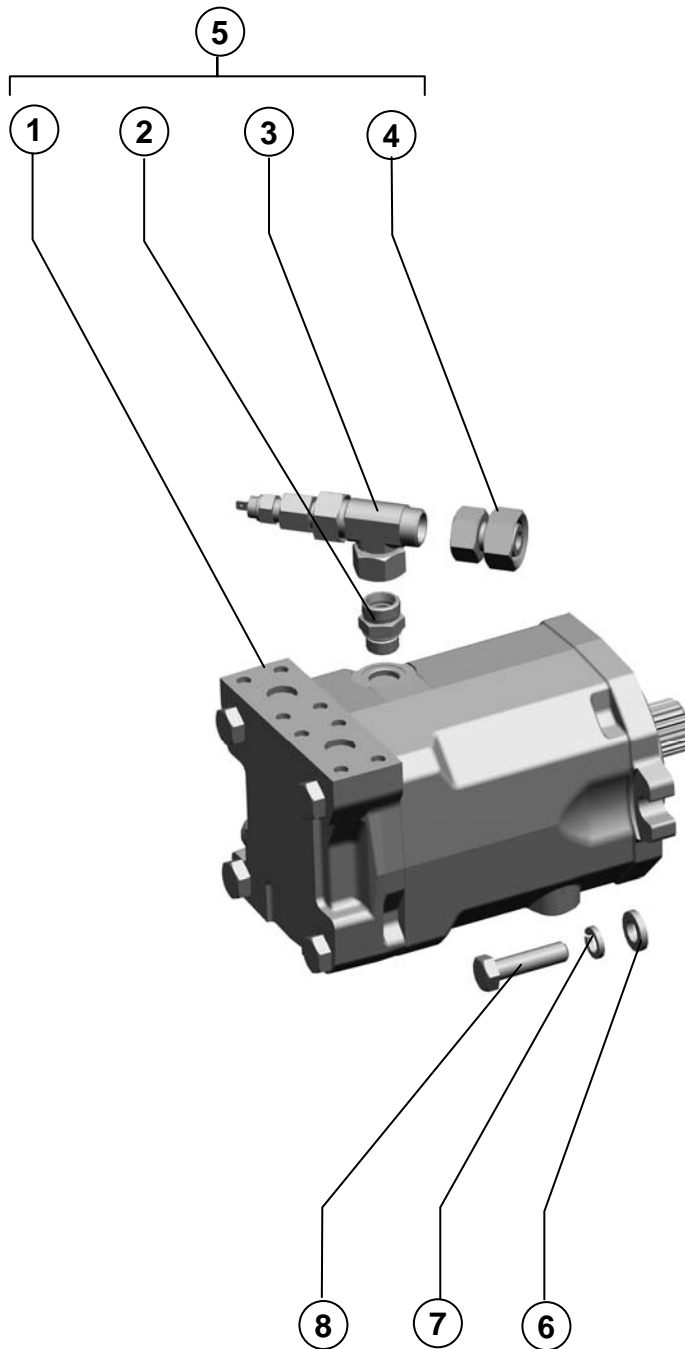
Поз. Ref.	Обозначение Designation	Наименование	Description	Кол. Quant.	Примечание Annotation
1.		Гидромотор 90M100 NC0N8 N0C7 W00 NNN 0000F3	Hydrocylinder 90M100 NC0N8 N0C7 W00 NNN 0000F3	1	
2.	101.09.82.120	Переходник	Connector	1	
3.		Штуцер переходной KOR22/18LOMDCF	Adapter union KOR22/18LOMDCF	2	
4.		Тройник EVT22LOMDCF	Tee EVT22LOMDCF	1	
5.	101.09.82.090	Гидромотор аксиально- поршневой	Hydromotor axial-piston	1	
6.		Шайба С.14x5.01.019 ГОСТ 11371-78	Washer С.14x5.01.019 ГОСТ 11371-78	4	
7.		Шайба 16Т 65Г 019 ГОСТ 6402-70	Washer 16Т 65Г 019 ГОСТ 6402-70	4	
8.		Болт М14-6х55.109.40Х.019 ГОСТ 7798-70	Bolt М14-6gx55.109.40Х.019 ГОСТ 7798-70	4	
9.		Угольник EW22LOMDCF	Angle EW22LOMDCF	1	
10.	101.09.82.110	Переходник	Adapter	1	
11.		Штуцер ввертной GE22L11/16UNOMDCF	Fitting nipple GE22L11/16UNOMDCF	2	



Гидромотор аксиально-поршневой
Hydromotor axial-piston

Рисунок 33
Picture

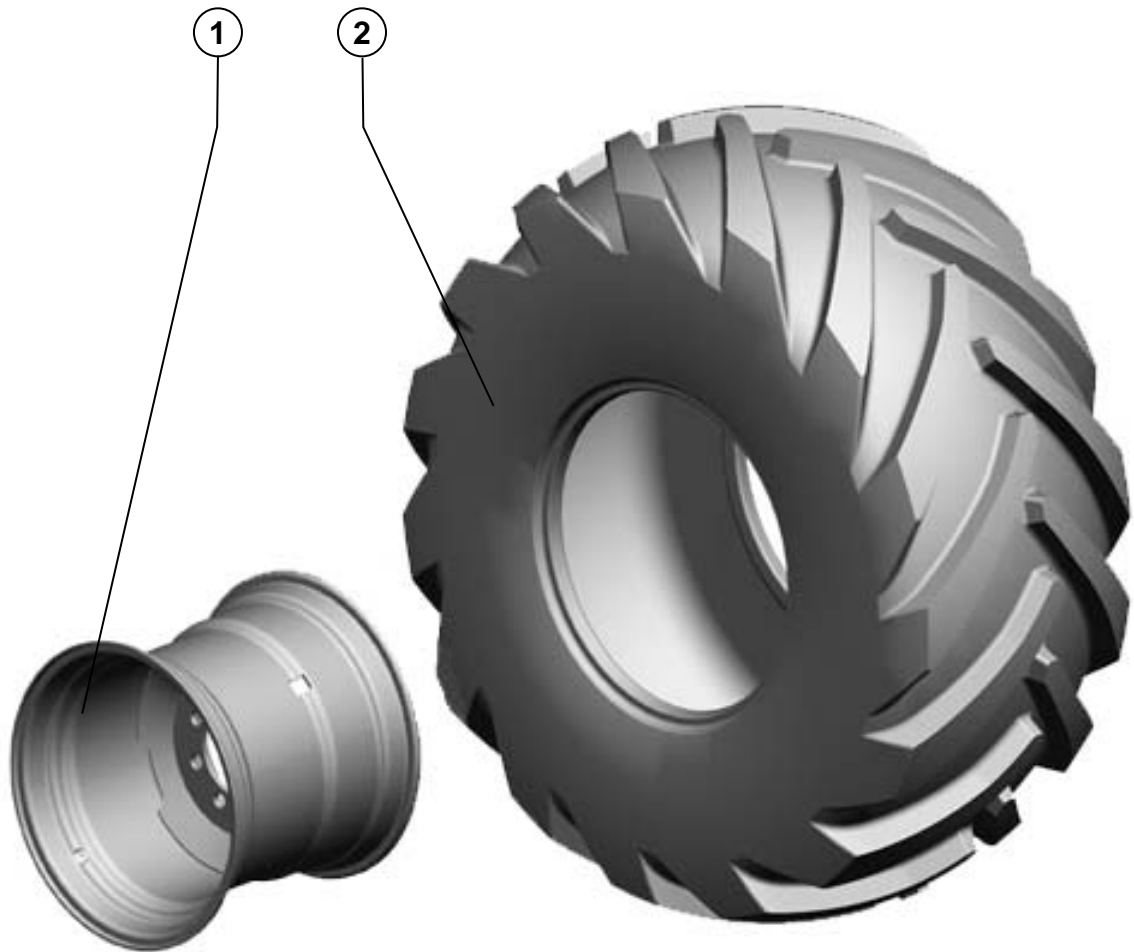
Поз. Ref.	Обозначение Designation	Наименование	Description	Кол. Quant.	Примечание Annotation
1.		Гидромотор 90M100 NCON8 NOC7 W00 NNN 0000F3	Hydromotor 90M100 NCON8 NOC7 W00 NNN 0000F3	1	
2.	101.09.82.120	Переходник	Connector	1	
3.		Штуцер переходной RED22/18LOMDCF	Adapter union RED22/18LOMDCF	1	
4.		Штуцер ввертной GE22L11/16UNOMDCF	Fitting nipple GE22L11/16UNOMDCF	1	
5.		Тройник ET22LOMDCF	Tee ET22LOMDCF	1	
6.	101.09.82.150	Гидромотор аксиально- поршневой	Hydromotor axial-piston	1	
7.		Шайба С.14x5.01.019 ГОСТ 11371-78	Washer С.14x5.01.019 ГОСТ 11371-78	4	
8.		Шайба 14Т 65Г 019 ГОСТ 6402-70	Washer 14Т 65Г 019 ГОСТ 6402-70	4	
9.		Болт М14- 6gx55.109.40X.019 ГОСТ 7798-70	Bolt М14-6gx55.109.40X.019 ГОСТ 7798-70	4	



Гидромотор аксиально-поршневой
Hydromotor axial-piston

Рисунок 34
Picture

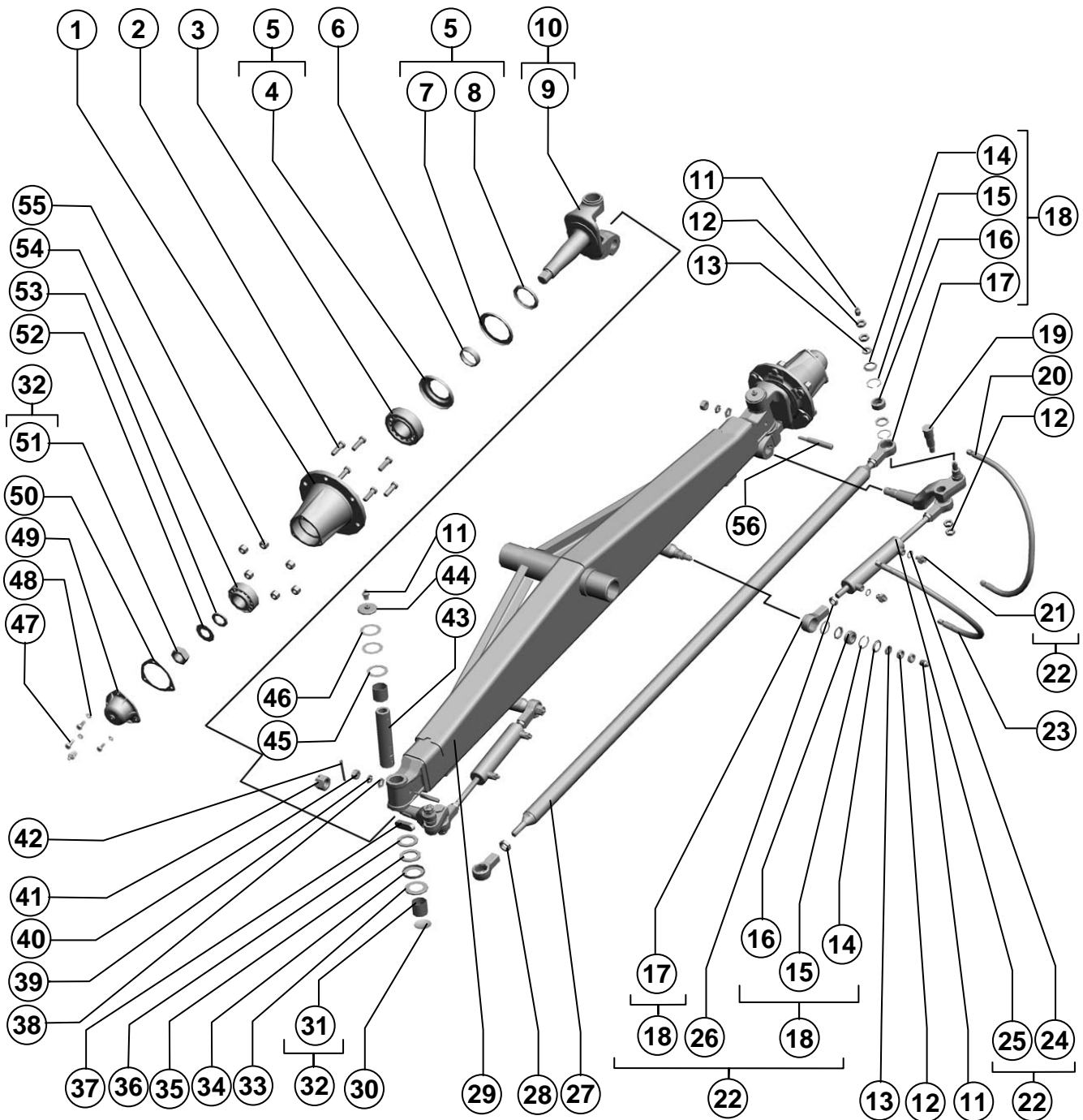
Поз. Ref.	Обозначение Designation	Наименование	Description	Кол. Quant.	Примечание Annotation
1.		Гидромотор HMF 105-02 2948055117	Hydromotor HMF 105-02 2948055117	1	
2.		Штуцер ввертной GEO18LMOMDCF	Fitting nipple GEO18LMOMDCF	1	
3.	101.09.04.230	Переходник	Adapter	1	
4.		Штуцер переходной GZR22/18LCF	Adapter union GZR22/18LCF	1	
5.	101.09.82.160	Гидромотор аксиально- поршневой	Hydromotor axial-piston	1	
6.		Шайба С.14х5.01.019 ГОСТ 11371-78	Washer С.14х5.01.019 ГОСТ 11371-78	2	
7.		Шайба 16Т 65Г 019 ГОСТ 6402-70	Washer 16Т 65Г 019 ГОСТ 6402-70	2	
8.		Болт М14-6х55.109.40Х.019 ГОСТ 7798-70	Bolt М14-6х55.109.40Х.019 ГОСТ 7798-70	2	



101.02.01.050A

Колесо ведущее
Drive wheelРисунок 35
Picture

Поз. Ref.	Обозначение Designation	Наименование	Description	Кол. Quan.	Примечание Annotation
1.		Колесо DW25Ax26- 8933.3101012	Wheel DW25Ax26- 8933.3101012	1	
2.		Шина 28LR26 модели Ф-161У ТУ 38.05.01.053-2002	Trunk 28LR26 модели Ф-161У ТУ 38.05.01.053-2002	1	



Поз. Ref.	Обозначение Designation	Наименование	Description	Кол. Quant.	Примечание Annotation
1.	PCM-10.02.02.204B	Ступица	Nave	2	
2.	PCM-10.02.02.616	Болт колеса	Wheel bolt	12	
3.		Подшипник 7613A ГОСТ 27365-87	Bearing 7613A ГОСТ 27365-87	2	Доп.замена на подшипник 7613 ТУ 37.006.162-89
4.	PCM-10.02.02.426	Обойма	Holder	2	
5.	PCM-10.02.02.130	Сальник с обоймой	Oil-seal with casing	2	
6.	PCM-10.02.02.605A	Кольцо сальника	Gland ring	2	
7.	PCM-10.02.02.425	Кольцо упорное		2	
8.			Манжета I.2-75x100-1 ГОСТ 8752-79/ ОСТ 38.05146-78	2	
9.	PCM-10.02.02.645-01	Кулак поворотный	Turning cam	1	
10.	PCM-10.02.02.190A-01	Кулак поворотный	Turning cam	1	
11.		Маслёнка 1.2.Ц6.хр ГОСТ 19853-74	Lubricator1.2.Ц6.хр ГОСТ 19853-74	10	
12.		Гайка М20х1,5-Н.04.35.019 ГОСТ 5916-70	Nut M20x1,5-Н.04.35.019 ГОСТ 5916-70	12	
13.		Шайба С 20х5.01.019 ГОСТ 10450-78	Washer С 20x5.01.019 ГОСТ 10450-78	12	
14.	PCM-10.02.02.007A	Кольцо	Ring	4	
15.		Кольцо С47 ГОСТ 13941-86	Ring С47 ГОСТ 13941-86	4	
16.		Подшипник ШСП30 ТУ 37.553.130-90	Bearing ШСП30 ТУ 37.553.130-90	2	
17.	PCM-10.02.02.638A	Корпус шарнира	Joint housing	1	Для исполнения: 101.02.02.000
	PCM-10.02.02.638A-01	Корпус шарнира	Joint housing	1	Для исполнения: 101.02.02.000-01
18.	PCM-10.02.02.170A	Шарнир	Hinge	4	
19.	PCM-10.02.02.633A	Ось		4	
20.		Рукав высокого давления 8.01.01.25,0/75.810 ТУ 4791-001-24263187-002	Sleeve of a high pressure 8.01.01.25,0/75.810 ТУ 4791-001-24263187-002	2	Для исполнения: 101.02.02.000 Доп. замена на РВД. 8.А1.А1.810.25/75 ТУ 4791-001-00166887-2002
		РВД. 8.А2.А2.760.25/75 ТУ 4791-001-00166887-002	РВД. 8.А2.А2.760.25/75 ТУ 4791-001-00166887-002	2	Для исполнения: 101.02.02.000-01
21.	PCM-10Б.09.69.622В	Штуцер ввертной	Fitting nipple	2	Для исполнения: 101.02.02.000
		Штуцер ввертной GE08LMEDOMDCF	Fitting nipple GE08LMEDOMDCF	2	Для исполнения: 101.02.02.000-01
22.	PCM-10Б.02.02.280	Гидроцилиндр	Hydrocylinder	2	Для исполнения: 101.02.02.000
	101.09.82.100	Гидроцилиндр	Hydrocylinder	2	Для исполнения: 101.02.02.000-01
23.		Рукав высокого давления 8.01.02.25,0/75.760 ТУ 4791-001-24263187-002	Sleeve of a high pressure 8.01.02.25,0/75.760 ТУ 4791-001-24263187-002	2	Для исполнения: 101.02.02.000 Доп. замена на РВД. 8.А1.Б1.760.25/75 ТУ~4791-001-00166887-2002
		РВД. 8.А2.Б2.760.25/75 ТУ 4791-001-00166887-002	РВД. 8.А2.Б2.760.25/75 ТУ 4791-001-00166887-002	2	Для исполнения: 101.02.02.000-01

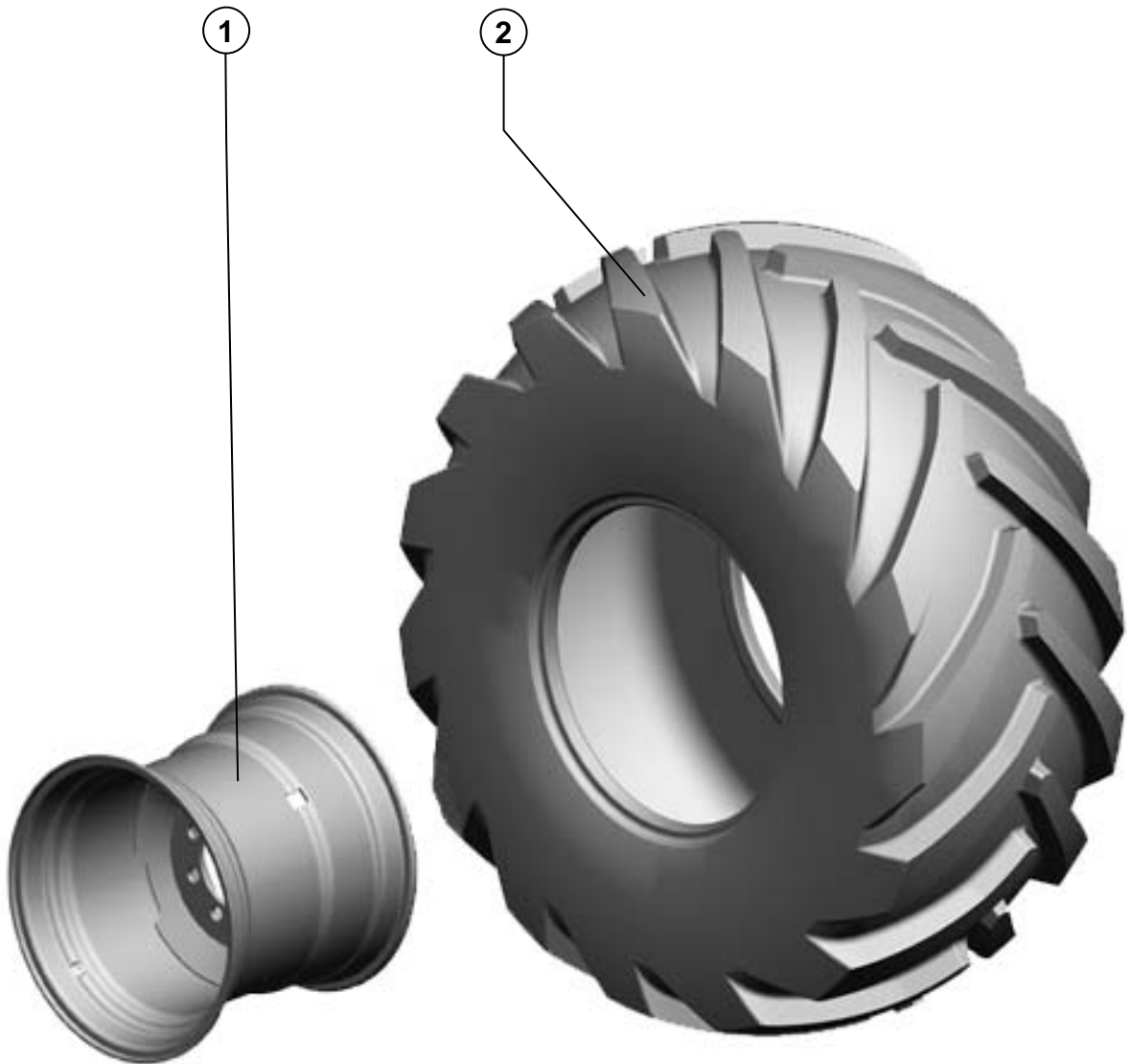
Поз. Ref.	Обозначение Designation	Наименование	Description	Кол. Quant.	Примечание Annotation
24.		Кольцо 011-015-25-2-6 ГОСТ 9833-73/ ГОСТ 18829-73	Ring 011-015-25-2-6 ГОСТ 9833-73/ ГОСТ 18829-73	2	
25.		Гидроцилиндр РСМ-12.09.02.010-02 ТУ 4785-010-05785856-004	Hydrocylinder РСМ-12.09.02.010-02 ТУ 4785-010-05785856-2004		Для исполнения: 101.02.02.000 Доп. замена на: Гидроцилиндр РСМ-12.09.02.010-02 ТУ 4785-010-05785856-2004 Гидроцилиндр 57ГЦ.50/25.200.16 У1 ТУ 4775-024-00165573-2002 Для исполнения: 101.02.02.000-01
26.		Гидроцилиндр ГЦ50.200.16.000А-02 ТУ 4785-001-07512714-002 (ГЦ-01.000 ТУ)	Hydrocylinder ГЦ50.200.16.000А-02 ТУ 4785-001-07512714-2002 (ГЦ-01.000 ТУ)		
26.		Гайка М22х1,5-Н.04.35.019 ГОСТ 15522-70	Nut М22х1,5-Н.04.35.019 ГОСТ 15522-70	2	
27.	PCM-8.02.02.210А	Труба	Tube	1	
28.		Гайка М22х1,5ЛН-6Н.04.35.019 ГОСТ 15522-70	Nut М22х1,5ЛН-6Н.04.35.019 ГОСТ 15522-70	1	
29.	PCM-8.02.02.020А	Балка моста	Axel beam	1	
30.	PCM-10.02.02.411	Заглушка	Stopper	2	
31.	PCM-10.02.02.012А	Втулка	Bush	2	
32.	PCM-10.02.02.190А-01	Кулак поворотный	Turning cam	1	
33.	PCM-10.02.02.409А	Колпак подшипника	Bearing cap	2	
34.	PCM-10.02.02.408	Обойма подшипника	Bearing holder	2	
35.	PCM-10.02.02.013	Шайба подшипника	Bearing washer	2	
36.	PCM-10.02.02.415	Шайба опорная	Supporting washer	2	
37.		Шпонка 12х8х40 ГОСТ 23360-78	Key 12х8х40 ГОСТ 23360-78	2	
38.		Шайба С.10.01.019 ГОСТ 11371-78	Bearing С.10.01.019 ГОСТ 11371-78	2	
39.		Шайба 10Т 65Г 019 ГОСТ 6402-70	Bearing 10Т 65Г 019 ГОСТ 6402-70	2	
40.		Гайка М10-6Н.6.019 ГОСТ 5915-70	Nut М10-6Н.6.019 ГОСТ 5915-70	2	
41.		Гайка М30х2-6Н.6.019 ГОСТ 5918-73	Nut М30х2-6Н.6.019 ГОСТ 5918-73	2	
42.		Шплинт 6,3х63.019 ГОСТ 397-79	Cotter 6,3х63.019 ГОСТ 397-79	2	
43.	PCM-10.02.02.805А	Шкворень	Pivot	2	
44.	PCM-10.02.02.140А	Крышка	Cover	2	
45.	PCM-10.02.02.413А	Шайба	Bearing	2	
46.	PCM-10.02.02.414А	Шайба	Bearing	4	
47.		Болт М8-6gx20.88.35.019 ГОСТ 7798-70	Bolt М8-6gx20.88.35.019 ГОСТ 7798-70	6	
48.		Шайба 8Т 65Г 019 ГОСТ 6402-70	Bearing 8Т 65Г 019 ГОСТ 6402-70	6	
49.	PCM-10.02.02.009А	Колпак ступицы	Nave cowl	2	
50.	PCM-10.02.02.001	Прокладка	Gasket	2	
51.	PCM-10.02.02.634 А	Гайка	Nut	1	

101.02.02.000

Мост управляемых колес
Steerable wheel axle

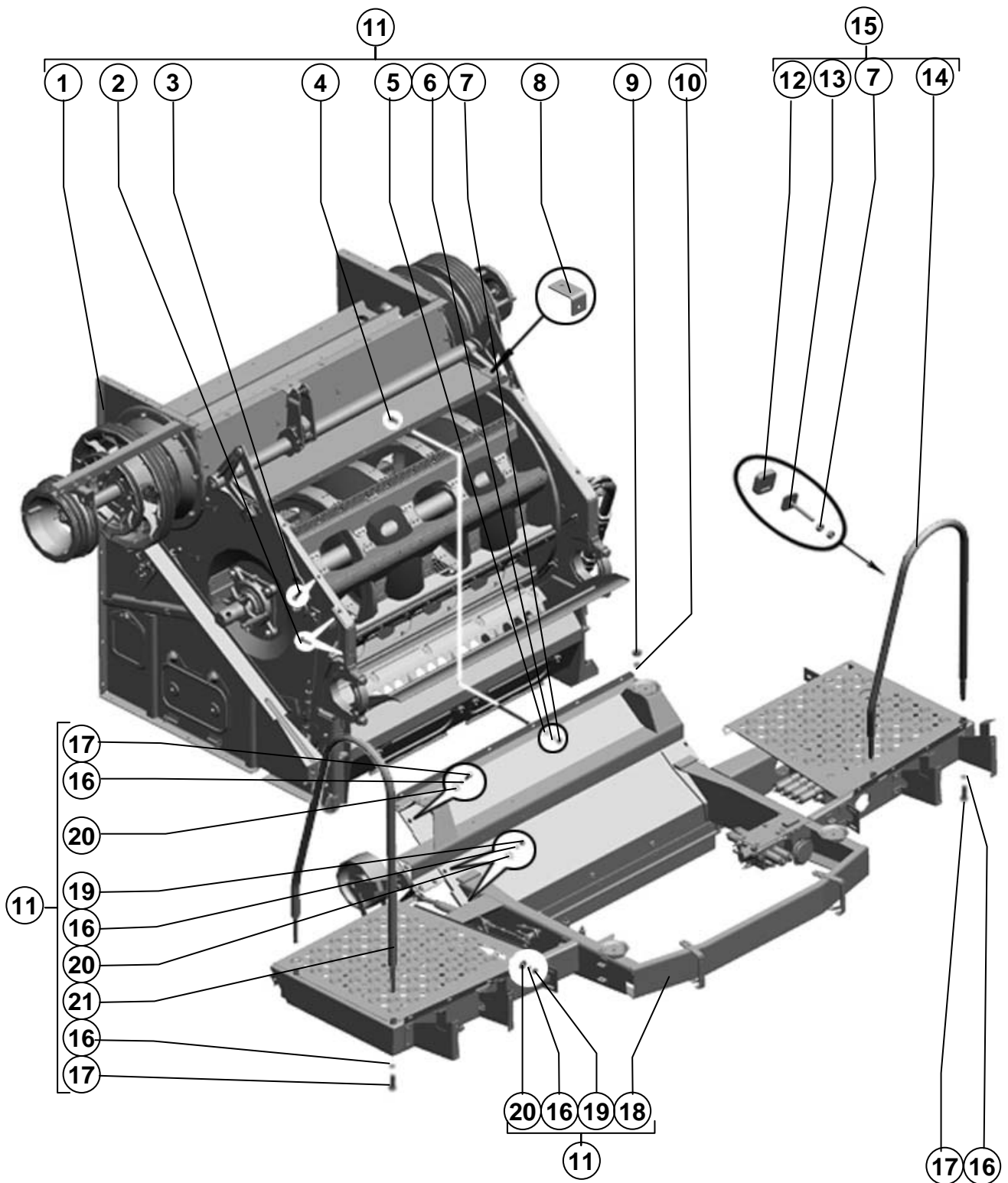
Рисунок 36
Picture

Поз. Ref.	Обозначение Designation	Наименование	Description	Кол. Quant.	Примечание Annotation
52.	PCM-10.02.02.417	Шайба	Bearing	2	
53.	PCM-10.02.02.632Б	Втулка	Bush	2	
54.		Подшипник 7610А ГОСТ 27365-87		2	Доп .замена на подшипник 7610 ТУ 37.006.162-89
55.	54-62440	Гайка		12	
56.	PCM-10.02.02.635А	Клин шкворня		2	



10.02.02.030А	Колесо управляемое Wheel controlled	Рисунок 37 Picture
---------------	--	-----------------------

Поз. Ref.	Обозначение Designation	Наименование	Description	Кол. Quant.	Примечание Annotation
1.		Колесо DW 16x24 883.3107012 ТУ 37.001.1118-83	Wheel DW 16x24 883.3107012 ТУ 37.001.1118-83	1	
2.		Шина 18,4-24 НС8 ГОСТ 7463-2003	Trunk 18,4-24 НС8 ГОСТ 7463-2003	1	Доп. зам. на шина 18,4R24 DT- 30 139 А8 (136В) ТУ У 25.1-25521987- 002-2002; шина 18,4R24 модели KARAT ТУ 38.604-11-37-97



Агрегат молотильный

Threshing aggregate

Секция с площадкой
Section with a platform

Рисунок 38
Picture

Поз. Ref.	Обозначение Designation	Наименование	Description	Кол. Quant.	Примечание Annotation
1.	101.01.15.000	Секция молотилки передняя	Section of a thresher a lobby	1	Применяемость: 101.08.00.000
	101.01.15.000-01	Секция молотилки передняя	Section of a thresher a lobby	1	101.08.00.000-01
	101.01.15.000-02	Секция молотилки передняя	Section of a thresher a lobby	1	101.08.00.000-04
	101.01.15.000-03	Секция молотилки передняя	Section of a thresher a lobby	1	101.08.00.000-05
	101.01.15.000-04	Секция молотилки передняя	Section of a thresher a lobby	1	101.08.00.000-02
	101.01.15.000-05	Секция молотилки передняя	Section of a thresher a lobby	1	101.08.00.000-03
	101.01.15.000-06	Секция молотилки передняя	Section of a thresher a lobby	1	101.08.00.000-06
	101.01.15.000-07	Секция молотилки передняя	Section of a thresher a lobby	1	101.08.00.000-07
	101.01.15.000-08	Секция молотилки передняя	Section of a thresher a lobby	1	101.08.00.000-08
	101.01.15.000-09	Секция молотилки передняя	Section of a thresher a lobby	1	101.08.00.000-12
	101.01.15.000-09	Секция молотилки передняя	Section of a thresher a lobby	1	101.08.00.000-09
	101.01.15.000-10	Секция молотилки передняя	Section of a thresher a lobby	1	101.08.00.000-13
	101.01.15.000-10	Секция молотилки передняя	Section of a thresher a lobby	1	101.08.00.000-10
	101.01.15.000-11	Секция молотилки передняя	Section of a thresher a lobby	1	101.08.00.000-14
	101.01.15.000-11	Секция молотилки передняя	Section of a thresher a lobby	1	101.08.00.000-11
	101.01.15.000-11	Секция молотилки передняя	Section of a thresher a lobby	1	101.08.00.000-15
2.		Болт М12-6gx55.88.35.019	Bolt M12-6gx55.88.35.019	4	
		ГОСТ 7798-70	ГОСТ 7798-70		
3.		Болт М8-6gx20.88.35.019	Bolt M8-6gx20.88.35.019	2	
		ГОСТ 7798-70	ГОСТ 7798-70		
4.		Болт М12-6gx45.88.35.019	Bolt M12-6gx45.88.35.019	6	
		ГОСТ 7798-70	ГОСТ 7798-70		
5.		Шайба С.8x1,4.01.019	Washer C.8x1,4.01.019	6	
		ГОСТ 11371-78	ГОСТ 11371-78		
6.		Шайба 8Т 65Г 019	Washer 8Т 65Г 019	6	
		ГОСТ 6402-70	ГОСТ 6402-70		
7.		Гайка М8-6Н.6.019	Nut M8-6Н.6.019	8	
		ГОСТ 5915-70	ГОСТ 5915-70		
8.	101.09.11.411	Кронштейн	Bracket	1	
9.		Гайка М16-6Н.6.019	Nut M16-6Н.6.019	2	
		ГОСТ 5915-70	ГОСТ 5915-70		
10.		Шайба 16Т 65Г 019	Washer 16Т 65Г 019	2	
		ГОСТ 6402-70	ГОСТ 6402-70		
11.	101.08.00.000	Секция с площадкой	Section with a platform	1	Применяемость: 101.01.00.000
	101.08.00.000-01	Секция с площадкой	Section with a platform	1	101.01.00.000-01
	101.08.00.000-02	Секция с площадкой	Section with a platform	1	101.01.00.000-06
	101.08.00.000-03	Секция с площадкой	Section with a platform	1	101.01.00.000-07
	101.08.00.000-04	Секция с площадкой	Section with a platform	1	101.01.00.000-02
	101.08.00.000-04	Секция с площадкой	Section with a platform	1	101.01.00.000-04
	101.08.00.000-04	Секция с площадкой	Section with a platform	1	101.01.00.000-12
	101.08.00.000-04	Секция с площадкой	Section with a platform	1	101.01.00.000-14
	101.08.00.000-05	Секция с площадкой	Section with a platform	1	101.01.00.000-03
	101.08.00.000-05	Секция с площадкой	Section with a platform	1	101.01.00.000-05
	101.08.00.000-05	Секция с площадкой	Section with a platform	1	101.01.00.000-13
	101.08.00.000-05	Секция с площадкой	Section with a platform	1	101.01.00.000-15
	101.08.00.000-06	Секция с площадкой	Section with a platform	1	101.01.00.000-08
	101.08.00.000-06	Секция с площадкой	Section with a platform	1	101.01.00.000-10
	101.08.00.000-06	Секция с площадкой	Section with a platform	1	101.01.00.000-16
	101.08.00.000-06	Секция с площадкой	Section with a platform	1	101.01.00.000-18
	101.08.00.000-07	Секция с площадкой	Section with a platform	1	101.01.00.000-09
	101.08.00.000-07	Секция с площадкой	Section with a platform	1	101.01.00.000-11
	101.08.00.000-07	Секция с площадкой	Section with a platform	1	101.01.00.000-17
	101.08.00.000-07	Секция с площадкой	Section with a platform	1	101.01.00.000-19

Агрегат молотильный

Threshing aggregate

Секция с площадкой
Section with a platform

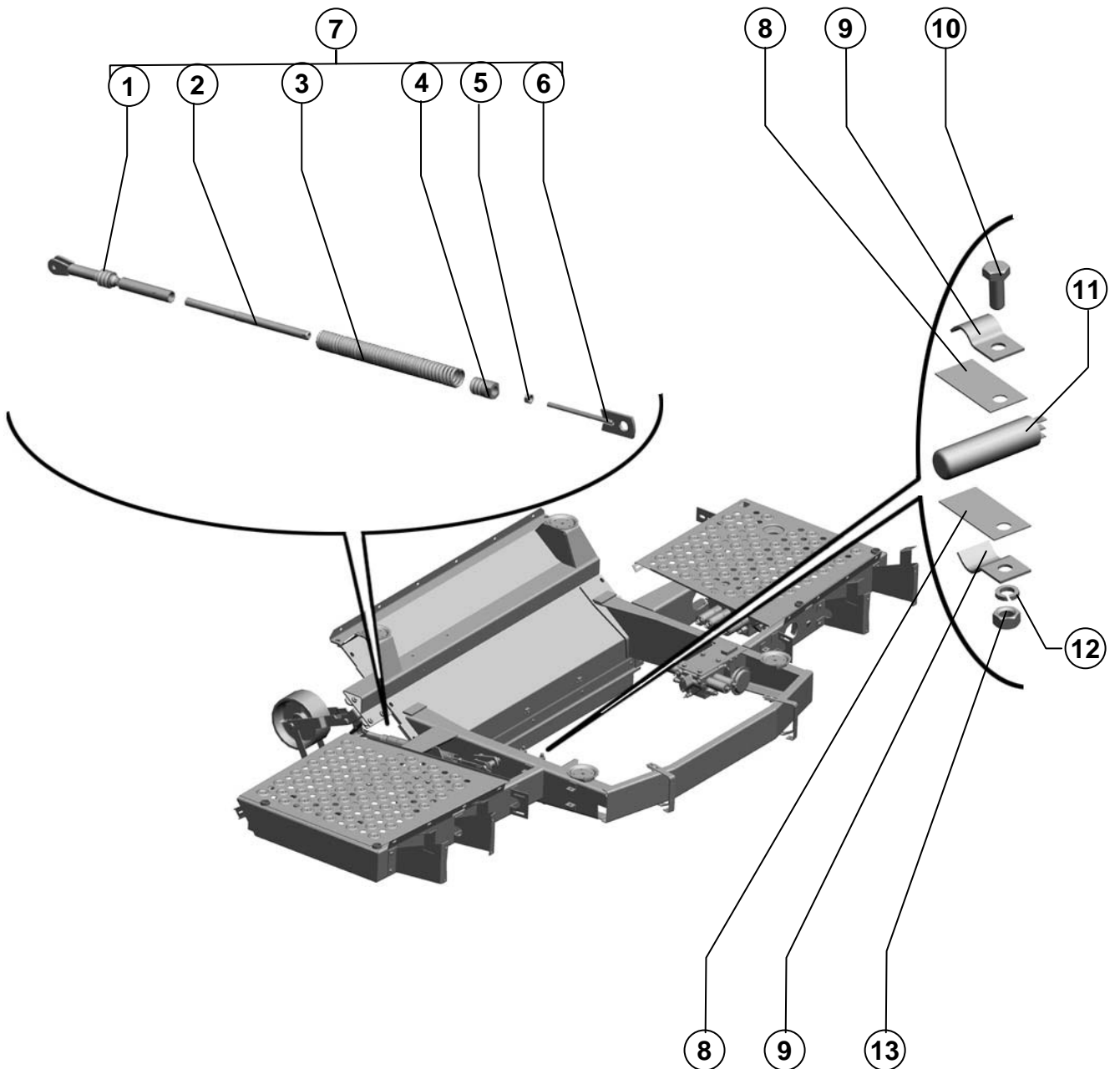
Рисунок 38
Picture

Поз. Ref.	Обозначение Designation	Наименование	Description	Кол. Quant.	Примечание Annotation
	101.08.00.000-08	Секция с площадкой	Section with a platform	1 1 1	Применяемость: 101.01.00.000-20 101.01.00.000-22 101.01.00.000-24
	101.08.00.000-09	Секция с площадкой	Section with a platform	1 1 1	101.01.00.000-21 101.01.00.000-23 101.01.00.000-25
	101.08.00.000-10	Секция с площадкой	Section with a platform	1 1 1	101.01.00.000-26 101.01.00.000-28 101.01.00.000-30
	101.08.00.000-11	Секция с площадкой	Section with a platform	1 1 1	101.01.00.000-27 101.01.00.000-29 101.01.00.000-31
	101.08.00.000-12	Секция с площадкой	Section with a platform	1 1 1	101.01.00.000-32 101.01.00.000-34 101.01.00.000-36
	101.08.00.000-13	Секция с площадкой	Section with a platform	1 1 1	101.01.00.000-38 101.01.00.000-40 101.01.00.000-42
	101.08.00.000-14	Секция с площадкой	Section with a platform	1 1 1	101.01.00.000-33 101.01.00.000-35 101.01.00.000-37
	101.08.00.000-15	Секция с площадкой	Section with a platform	1 1 1	101.01.00.000-39 101.01.00.000-41 101.01.00.000-43
12.	A 13.38.002	Чехол	Cover	1	
13.	101.07.00.840	Упор	Emphasis	1	
14.	101.07.00.650	Ограждение	Guard screen	1	
15.	101.07.00.620	Ограждение	Guard screen	1	
16.		Шайба 12Т 65Г 019 ГОСТ 6402-70	Washer 12Т 65Г 019 ГОСТ 6402-70	10	
17.		Болт М12-6gx35.88.35 ГОСТ 7798-70	Bolt М12-6gx35.88.35 ГОСТ 7798-70	6	
18.	101.07.00.600	Площадка входа	Platform of entrance	1 1 1 1 1 1 1 1 1 1	Применяемость: 101.08.00.000 101.08.00.000-01 101.08.00.000-02 101.08.00.000-03 101.08.00.000-04 101.08.00.000-05 101.08.00.000-06 101.08.00.000-07
	101.07.02.000	Площадка входа	Platform of entrance	1 1 1 1	101.08.00.000-08 101.08.00.000-09 101.08.00.000-10 101.08.00.000-11
	101.07.03.000	Площадка входа	Platform of entrance	1 1 1 1	101.08.00.000-12 101.08.00.000-13 101.08.00.000-14 101.08.00.000-15
19.		Гайка М12-6Н.6.019 ГОСТ 5915-70	Nut М12-6Н.6.019 ГОСТ 5915-70	6	
20.		Шайба С 12.01.019 ГОСТ 6958-78	Washer С 12.01.019 ГОСТ 6958-78	8	
21.	101.07.00.660	Ограждение	Guard screen	1	

101.07.00.600
 101.07.02.000
 101.07.03.000

Площадка входа
 Platform of entrance

Рисунок
 Picture 39



Секция с площадкой

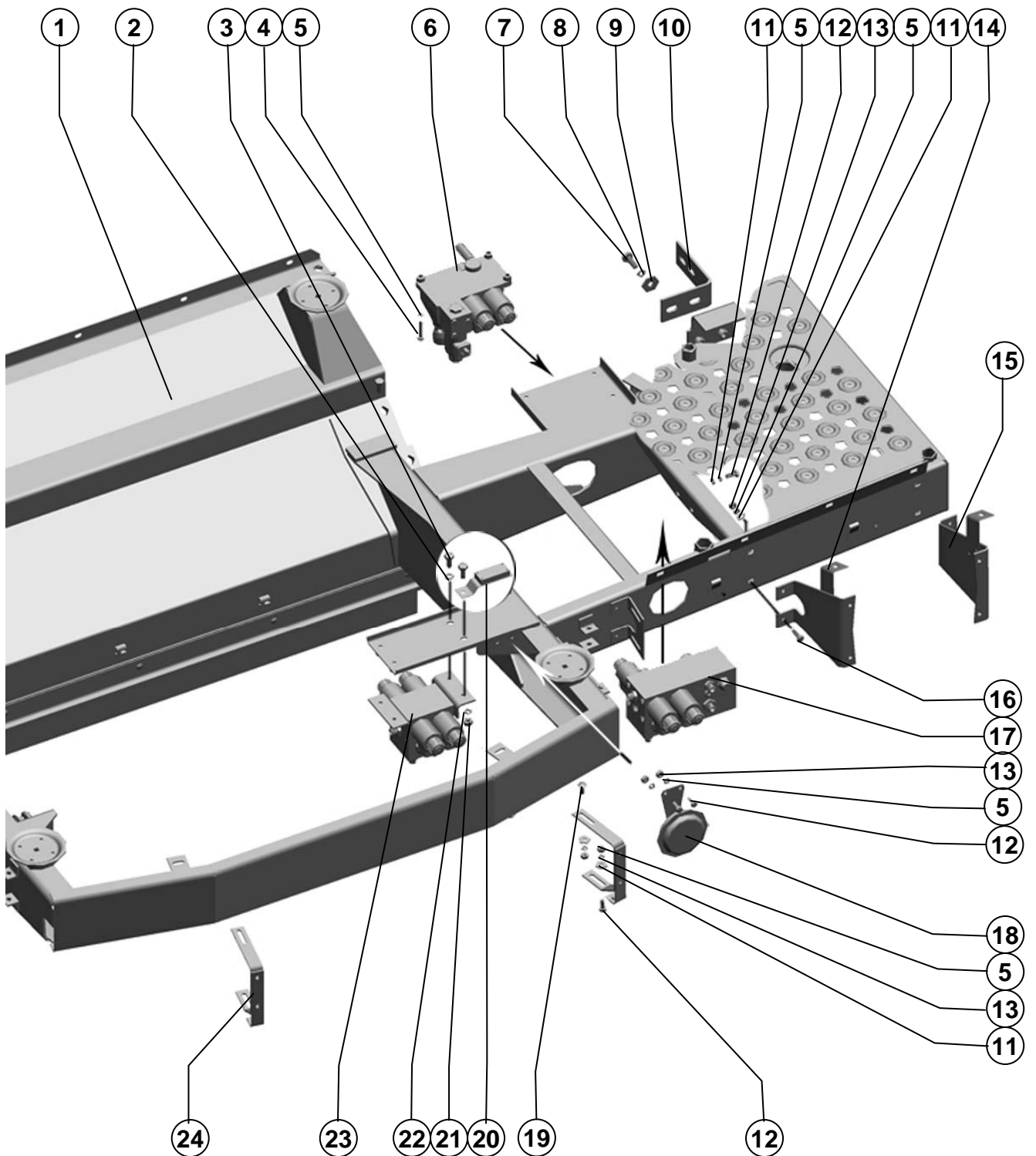
Section with a platform

101.07.00.600
101.07.02.000
101.07.03.000

Площадка входа
Platform of entrance

Рисунок
Picture 39

Поз. Ref.	Обозначение Designation	Наименование	Description	Кол. Quant.	Примечание Annotation
1.	PCM-10.01.22.130B	Пробка	Plug	1	
2.	101.01.22.611	Ось	Axle	1	
3.	PCM-10.01.22.613	Пружина	Spring	1	
4.	PCM-10.01.22.307	Пробка	Plug	1	
5.		Гайка М10-6Н.6.019 ГОСТ5915-70	Nut M10-6H.6.019 ГОСТ5915-70	1	
6.	PCM-10.01.22.150Г	Тяга	Rod	1	
7.	101.01.22.120	Пружина натяжения	Tension spring	1	
8.	PCM-8.03.0.007А	Уплотнение	Seal	4	
9.	PCM-10.01.45.524	Хомут	Yoke	4	
10.		Болт М10-6gx25.88.35.019 ГОСТ7798-70	Bolt M10-6gx25.88.35.019 ГОСТ7798-70	2	
11.		Датчик положения ДП-01 ЮГИШ.423149.001 ЮГИШ.420124.001ТУ	The gauge of position ДП-01 ЮГИШ.423149.001 ЮГИШ.420124.001ТУ	2	Допуск.замена на Датчик оборотов ДО13М-1А П4МЗ.850.023 ТУ
12.		Шайба 10Т 65Г 019 ГОСТ6402-70	Washer10Т 65Г 019 ГОСТ6402-70	2	
13.		Гайка М10-6Н.6.019 ГОСТ5915-70	Nut M10-6H.6.019 ГОСТ5915-70	2	



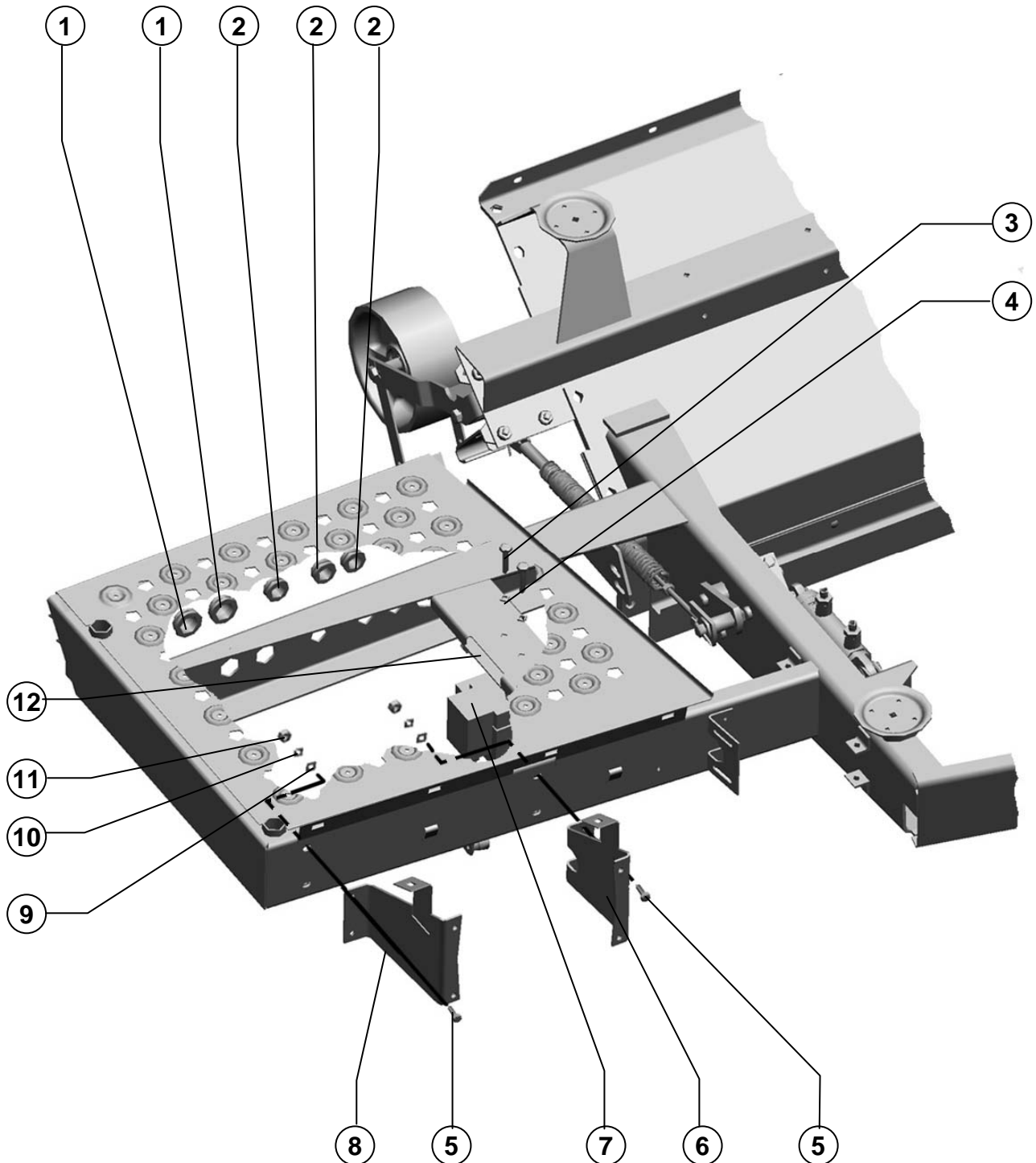
Секция с площадкой

Platform with section

101.07.02.000

Площадка входа
Platform of entranceРисунок
Picture 40

Поз. Ref.	Обозначение Designation	Наименование	Description	Кол. Quant.	Примечание Annotation
1.	101.07.02.010	Площадка входа	Platform of entrance	1	
2.		Шайба С.10.01.019 ГОСТ 11371-78	Washer С.10.01.019 ГОСТ 11371-78	1	
3.		Болт М10-6gx25.88.35.019 ГОСТ 7798-70	Bolt М10-6gx25.88.35.019 ГОСТ 7798-70	4	
4.		Болт М8-6gx40.88.35.019 ГОСТ 7798-70	Bolt М8-6gx40.88.35.019 ГОСТ 7798-70	3	
5.		Шайба 8Т 65Г 019 ГОСТ 6402-70	Washer 8Т 65Г 019 ГОСТ 6402-70	17	
6.		Блок продольного копирования с переливным клапаном 0055 111.1	Block of the longitudinal copying with the having poured valve 0055 111.1	1	
7.		Болт М12-6gx30.88.35.019 ГОСТ 7798-70	Bolt М12-6gx30.88.35.019 ГОСТ 7798-70	2	
8.		Шайба 12Т 65Г 019 ГОСТ 6402-70	Washer 12Т 65Г 019 ГОСТ 6402-70	2	
9.		Шайба С.12.01.019 ГОСТ 11371-78	Washer С.12.01.019 ГОСТ 11371-78	2	
10.	101.01.56.441	Кронштейн	Bracket	1	
11.		Шайба С.8.01.019 ГОСТ 11371-78	Washer С.8.01.019 ГОСТ 11371-78	12	
12.		Болт М8-6gx20.88.35.019 ГОСТ 7798-70	Bolt М8-6gx20.88.35.019 ГОСТ 7798-70	10	
13.		Гайка М8-6Н.6.019. ГОСТ 5915-70	Nut М8-6Н.6.019. ГОСТ 5915-70	10	
14.	101.07.00.510-01	Кронштейн	Bracket	1	
15.	101.07.00.520-01	Кронштейн	Bracket	1	
16.		Болт М8-6gx25.88.35.019 ГОСТ 7798-70	Bolt М8-6gx25.88.35.019 ГОСТ 7798-70	4	
17.		Гидравлический блок распределителей 0055 215.1	The hydraulic block of distributors 0055 215.1	1	
18.		Сигнал звуковой безрупорный С313 ТУ 37.003.688-75 Код ОКП 45 7374 2173 01	Sound signal without megaphone С313 ТУ 37.003.688-75 Код ОКП 45 7374 2173 01	1	
19.		Болт М8x20.46.019 ГОСТ 7802-81	Bolt М8x20.46.019 ГОСТ 7802-81	2	
20.	PCM-10.10.20.030А	Блок диодов	Block of diodes	1	
21.		Гайка М10-6Н.6.019. ГОСТ 5915-70	Nut М10-6Н.6.019. ГОСТ 5915-70	4	
22.		Шайба 10Т 65Г 019 ГОСТ 6402-70	Washer 10Т 65Г 019 ГОСТ 6402-70	4	
23.	101.09.87.160	Гидроблок	Hydroblock	1	
24.	101.07.00.570	Кронштейн	Bracket	2	

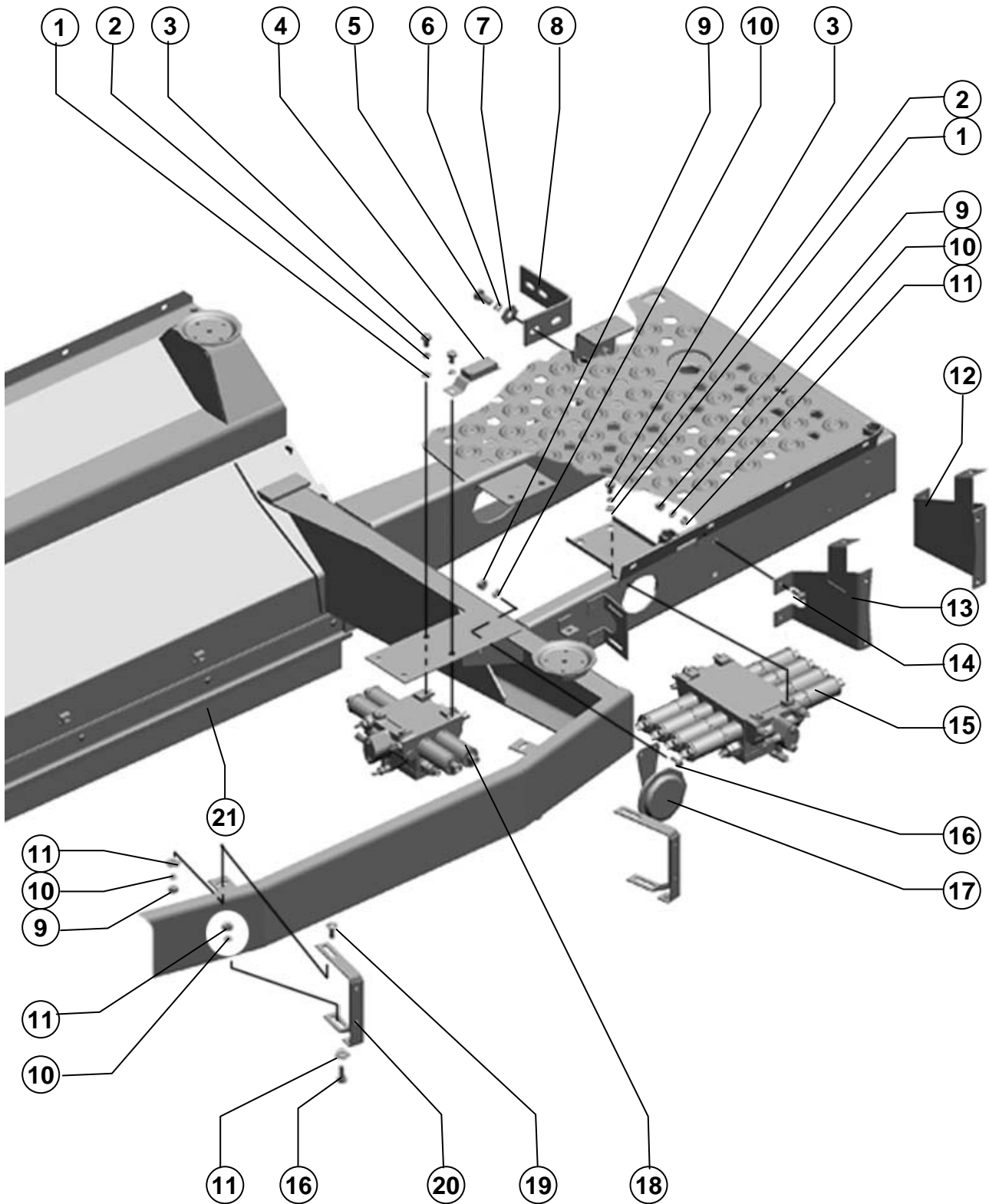


Секция с площадкой

Section with a platform

101.07.00.600	Площадка входа Platform of entrance	Рисунок Picture 41
----------------------	--	--------------------------------------

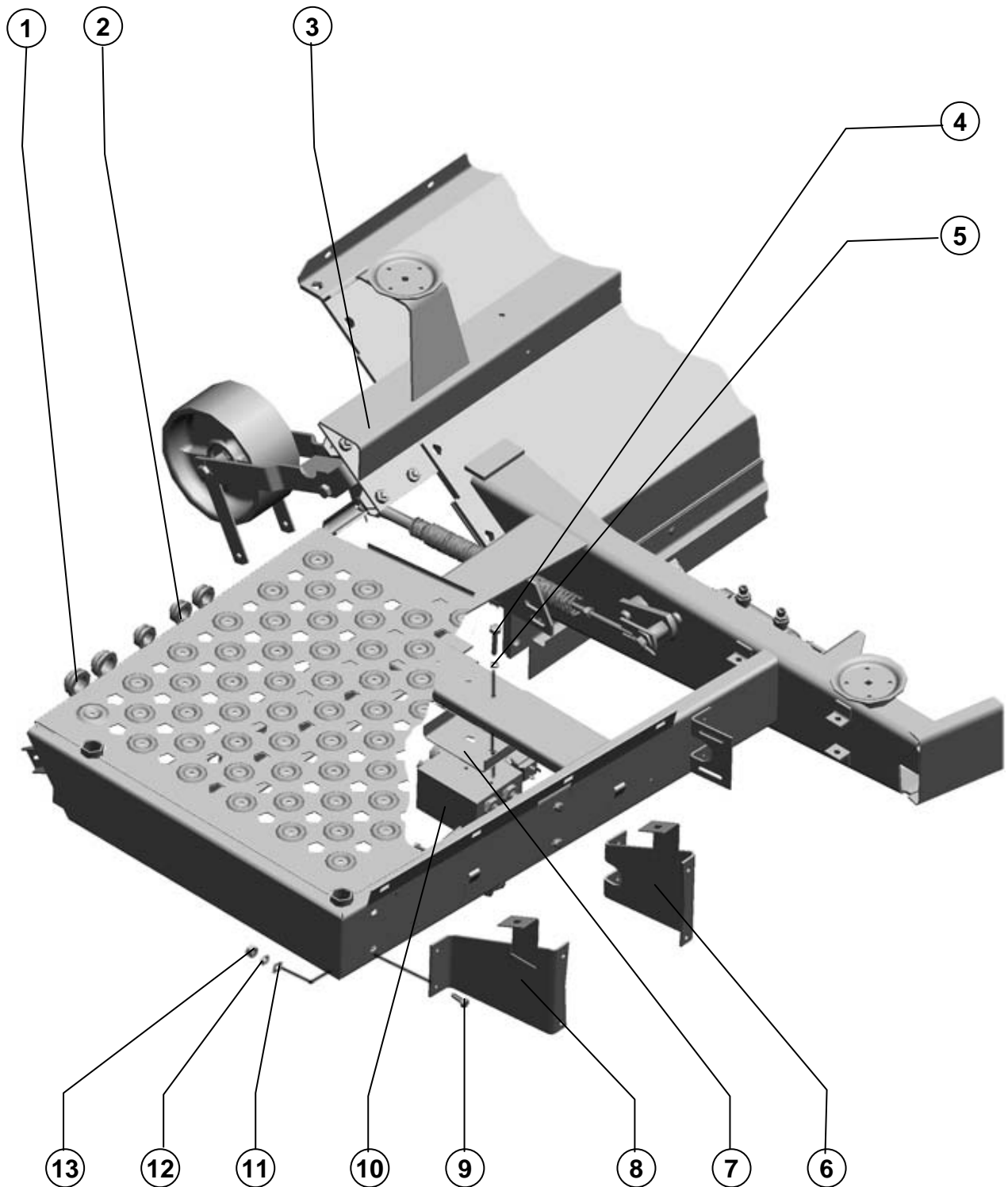
Поз. Ref.	Обозначение Designation	Наименование	Description	Кол. Quant.	Примечание Annotation
1.	101.00.23.002	Втулка	Bush	2	
2.	101.00.23.001	Втулка	Bush	3	
3.		Болт М10-6gx45.88.35.019 ГОСТ 7798-70	Bolt M10-6gx45.88.35.019 ГОСТ 7798-70	2	Применяется совместно с Кронштейном 101.09.47.401
4.		Шайба 10Т 65Г 019 ГОСТ6402-70	Washer10Т 65Г 019 ГОСТ6402-70	2	
5.		Болт М8-6gx25.88.35.019 ГОСТ 7798-70	Bolt M8-6gx25.88.35.019 ГОСТ 7798-70	4	
6.	101.07.00.510	Кронштейн	Bracket	1	
7.	101.09.97.110	Гидроблок	Hydroblock	1	Допускается замена на Гидроблок РСМ-10Б.09.35.280
8.	101.07.00.520	Кронштейн	Bracket		
9.		Шайба С.8.01.019 ГОСТ11371-78	Washer С.8.01.019 ГОСТ11371-78	4	
10.		Шайба 8Т 65Г 019 ГОСТ 6402-70	Washer8Т 65Г 019 ГОСТ 6402-70	4	
11.		Гайка М8-6Н.6.019 ГОСТ 5915-70	Nut M8-6Н.6.019 ГОСТ 5915-70	4	
12.	101.09.47.401	Кронштейн	Bracket	1	Применяется совместно с БолтМ10х45.88.35.019 ГОСТ7798-70



Секция с площадкой

Section with a platform

Поз. Ref.	Обозначение Designation	Наименование	Description	Кол. Quant.	Примечание Annotation
1.		Шайба С.10.01.019 ГОСТ 11371-78	Washer С.10.01.019 ГОСТ 11371-78	5	
2.		Шайба 10Т 65Г 019 ГОСТ 6402-70	Washer 10Т 65Г 019 ГОСТ 6402-70	8	
3.		Болт М10-6gx16.88.35.019 ГОСТ 7798-70	Bolt М10-6gx16.88.35.019 ГОСТ 7798-70	8	
4.	PCM-10.10.20.030А	Блок диодов	Block of diodes	1	
5.		Болт М12-6gx30.88.35.019 ГОСТ 7798-70	Bolt М12-6gx30.88.35.019 ГОСТ 7798-70	2	
6.		Шайба 12Т 65Г 019 ГОСТ 6402-70	Washer 12Т 65Г 019 ГОСТ 6402-70	2	
7.		Шайба С.12.01.019 ГОСТ 11371-78	Washer С.12.01.019 ГОСТ 11371-78	2	
8.	101.01.56.441	Кронштейн	Bracket	1	
9.		Гайка М8-6Н.6.019 ГОСТ 5915-70	Гайка М8-6Н.6.019 ГОСТ 5915-70	8	
10.		Шайба 8Т 65Г 019 ГОСТ 6402-70	Washer 8Т 65Г 019 ГОСТ 6402-70	10	
11.		Шайба С.8.01.019 ГОСТ 11371-78	Washer С.8.01.019 ГОСТ 11371-78	10	
12.	101.07.00.520-01	Кронштейн	Bracket	1	
13.	101.07.00.510-01	Кронштейн	Bracket	1	
14.		Болт М8-6gx25.88.35.019 ГОСТ 7798-70	Bolt М8-6gx25.88.35.019 ГОСТ 7798-70	4	
15.	101.09.47.010	Гидрораспределитель	Hydrodistributor	1	Применяемость: 101.07.00.600
	101.09.77.100	Гидрораспределитель	Hydrodistributor	1	101.07.03.000
16.		Болт М8-6gx20.88.35.019 ГОСТ 7798-70	Bolt М8-6gx20.88.35.019 ГОСТ 7798-70	4	
17.		Сигнал звуковой безрупорный С313 ТУ 37.03.688-75 код ОКП 45 7374 2173 01	Sound signal without megaphone С313 ТУ 37.03.688-75 код ОКП 45 7374 2173 01	1	
18.	101.09.17.240	Гидрораспределитель	Hydrodistributor	1	Применяемость: 101.07.00.600
	101.09.77.110	Гидрораспределитель	Hydrodistributor	1	101.07.03.000
19.		Болт М8x20.46.019 ГОСТ 7802-81	Bolt М8x20.46.019 ГОСТ 7802-81	2	
20.	101.07.00.570	Кронштейн	Bracket	2	
21.	101.07.00.610	Площадка входа	Entering deck	1	



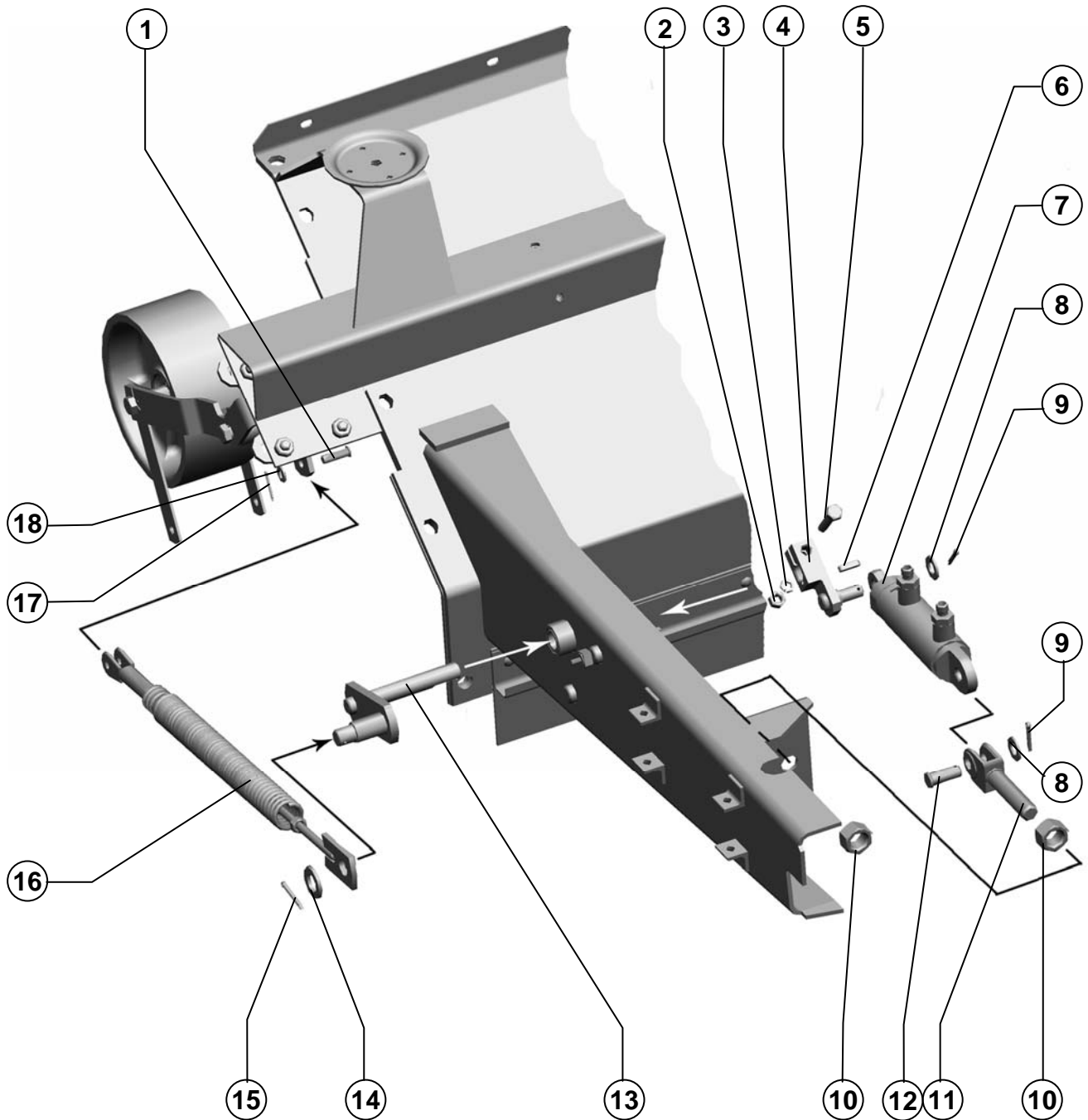
Секция с площадкой

Platform with section

101.07.02.000

Площадка входа
Entering deckРисунок 43
Picture

Поз. Ref.	Обозначение Designation	Наименование	Description	Кол. Quant.	Примечание Annotation
1.	101.00.23.002	Втулка	Dush	2	
2.	101.00.23.001	Втулка	Dush	3	
3.	101.07.02.010	Площадка входа	Entering deck	1	
4.		Болт М10-6gx45.88.35.019 ГОСТ 7798-70	Bolt M10-6gx45.88.35.019 ГОСТ 7798-70	2	
5.		Шайба 10Т 65Г 019 ГОСТ 6402-70	Washer 10T 65Г 019 ГОСТ 6402-70	2	
6.	101.07.00.510	Кронштейн	Bracket	1	
7.	101.09.47.401	Кронштейн	Bracket	1	
8.	101.07.00.520	Кронштейн	Bracket	1	
9.		Болт М8-6gx25.88.35.019 ГОСТ 7798-70	Bolt M8-6gx25.88.35.019 ГОСТ 7798-70	4	
10.	101.09.87.050	Гидроблок	Hydroblock	1	
11.		Шайба С.8.01.019 ГОСТ 11371-78	Washer С.8.01.019 ГОСТ 11371-78	4	
12.		Шайба 8Т 65Г 019 ГОСТ 6402-70	Washer 8T 65Г 019 ГОСТ 6402-70	4	
13.		Гайка М8-6Н.6.019 ГОСТ 5915-70	Nut M8-6H.6.019 ГОСТ 5915-70	4	



Секция с площадкой

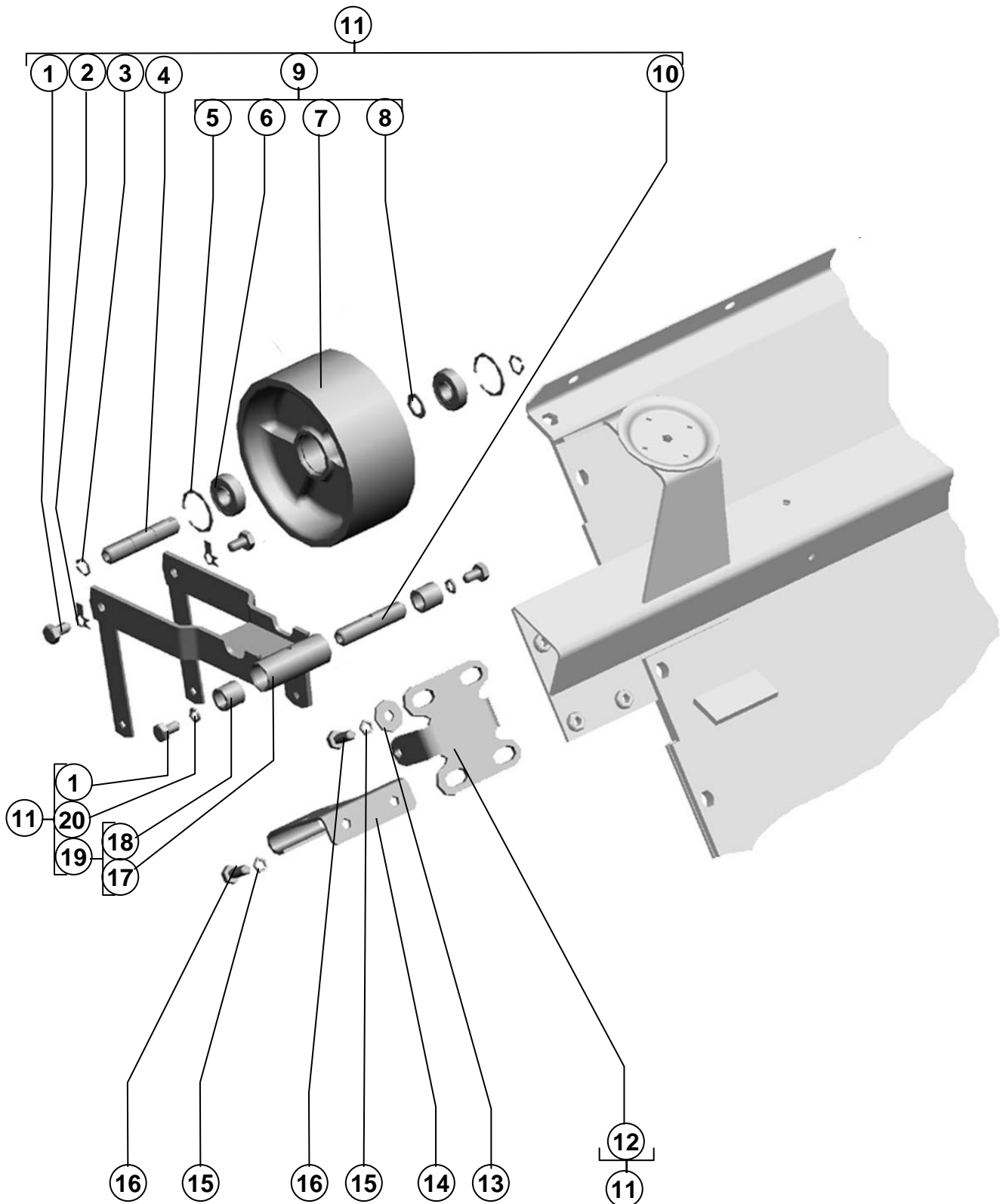
Platform with section

101.07.00.600
101.07.02.000
101.07.03.000

Площадка входа
Platform of entrance

Рисунок
Picture 44

Поз. Ref.	Обозначение Designation	Наименование	Description	Кол. Quant.	Примечание Annotation
1.		Ось 6-10 b12x30.35.Ц9.хр ГОСТ 9650-80	Axle 6-10 b12x30.35.Ц9.хр ГОСТ 9650-80	1	
2.		Гайка М10-6Н.6.019 ГОСТ5915-70	Nut M10-6H.6.019 ГОСТ5915-70	1	
3.		Шайба 10Т 65Г 019 ГОСТ6402-70	Washer10Т 65Г 019 ГОСТ6402-70	1	
4.	101.01.22.250	Рычаг	Lever	1	
5.		Болт М10-6gx25.88.35.019 ГОСТ 7798-70	Bolt M10-6gx25.88.35.019 ГОСТ 7798-70	1	
6.		Шпонка 6x6x25 ГОСТ23360-78	Key 6x6x25 ГОСТ23360-78	1	
7.	PCM-10Б.09.35.060	Гидроцилиндр	Hydraulic cylinder	1	
8.		Шайба С.14.01.019 ГОСТ11371-78	Washer С.14.01.019 ГОСТ11371-78	1	
9.		Шплинт 4x25.019 ГОСТ397-79	Cotter4x25.019 ГОСТ397-79	1	
10.		Гайка М20-6Н.6.019 ГОСТ5915-70	Nut M20-6H.6.019 ГОСТ5915-70	2	
11.	PCM-10Б.01.22.619Б	Вилка	Fork	1	
12.	PCM-10Б.01.22.621	Ось	Axle	1	
13.		Магнитодержатель 2 ЮГИШ.301121.011 ЮГИШ.420124.001ТУ	Magnet support2 ЮГИШ.301121.011 ЮГИШ.420124.001ТУ	1	Допуск. замена на Магнитодержатель П4МЗ.525.078 ГЧ
14.		Шайба С20x3,9.019 ГОСТ11371-78	Washer С20x3,9.019 ГОСТ11371-78	1	
15.		Шплинт 4x36.019 ГОСТ397-79	Cotter4x36.019 ГОСТ397-79	1	
16.	101.01.22.120	Пружина натяжения	Tension spring	1	
17.		Шайба С10.01.019 ГОСТ11371-78	Washer С10.01.019 ГОСТ11371-78	1	
18.		Шплинт 3,2x25.019 ГОСТ397-79	Cotter3,2x25.019 ГОСТ397-79	1	

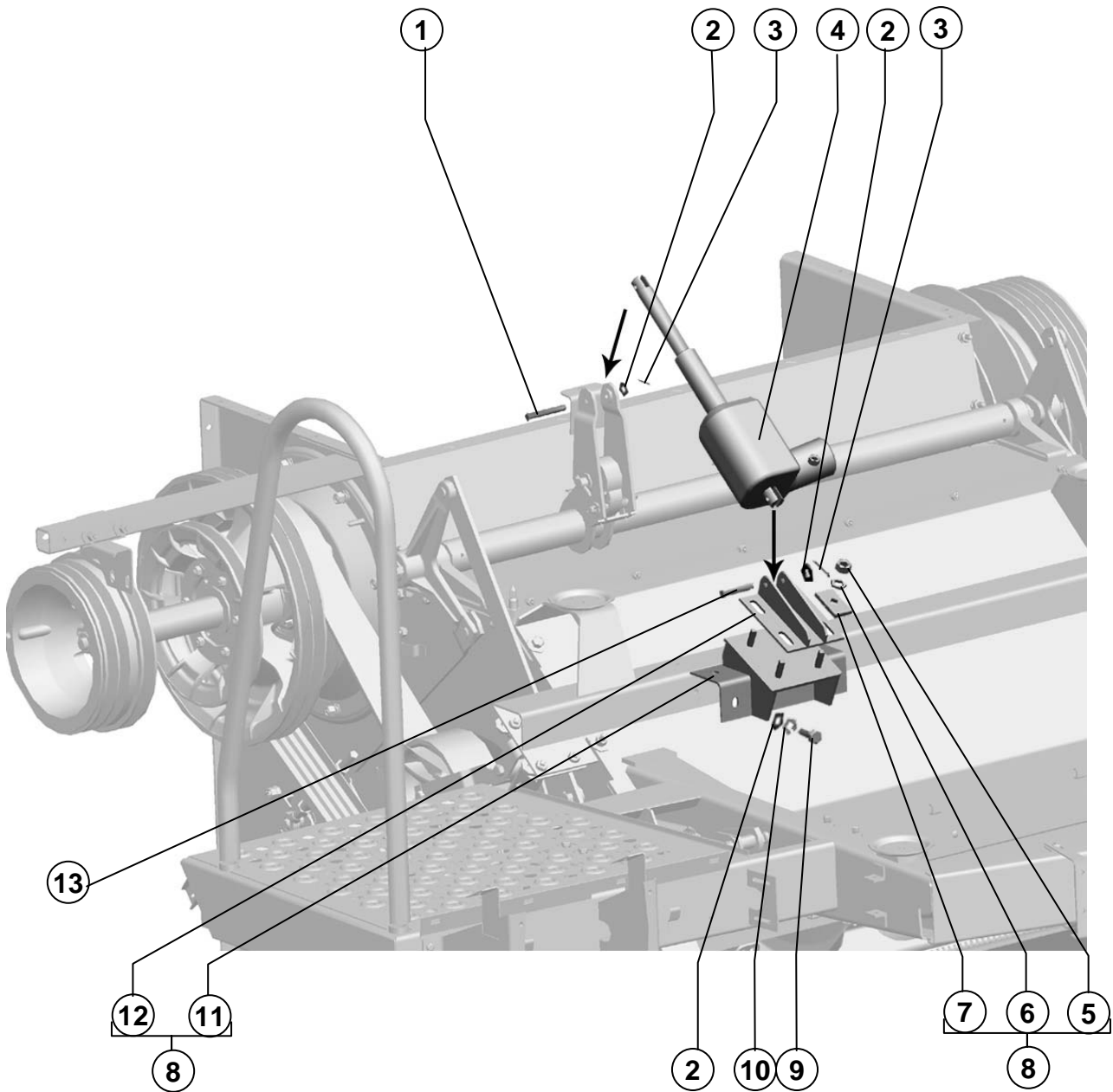


Площадка входа

Platform of entrance

Шкив натяжной
Tension pulley

Поз. Ref.	Обозначение Designation	Наименование	Description	Кол. Quant.	Примечание Annotation
1.		Болт М12-6gx20.88.35.019 ГОСТ 7798-70	Bolt M12-6gx20.88.35.019 ГОСТ 7798-70	4	
2.		Шайба 12.01.019 ГОСТ 13463-70	Washer 12.01.019 ГОСТ 13463-70	2	
3.		Кольцо С20 ГОСТ13942-86	Ring C20 ГОСТ 13942-86	2	
4.	PCM-10.01.22.606	Ось	Axis	1	
5.		Кольцо С47 ГОСТ 13943-86	Ring C47 ГОСТ 13943-86	2	
6.		Подшипник 180204К10С27 ГОСТ 8882-75	Bearing 180204К10С27 ГОСТ 8882-75	1	Доп. замена на Подшипник 180204С17 ГОСТ8882-75
7.	PCM-10.01.22.001	Шкив	Pulley	1	Доп. замена на PCM-10.01.22.101
8.	Н.206.30.003	Кольцо	Ring	1	
9.	PCM-10.01.22.140	Шкив	Pulley	1	
10.	PCM-10.01.22.616А	Ось	Axis	1	
11.	PCM-10.01.22.020	Шкив натяжной	Tension pulley	1	
12.	PCM-10.01.22.180	Кронштейн	Bracket	1	
13.		Шайба С 12.01.019 ГОСТ 6958-78	Washer С 12.01.019 ГОСТ 6958-78	2	
14.	PCM-10.01.22.419А	Успокоитель	Damper	1	
15.		Шайба 12Т 65Г 019 ГОСТ 6402-70	Washer 12Т 65Г 019 ГОСТ 6402-70	4	
16.		Болт М12-6gx30.88.35.019 ГОСТ 7798-70	Bolt M12-6gx30.88.35.019 ГОСТ 7798-70	4	
17.	PCM-10.01.22.170	Вилка	Fork	1	
18.	PCM-10.05.01.604	Втулка	Bush	2	
19.	PCM-10.01.22.050	Рычаг	Lever	1	
20.		Шайба 12Т 65Г 019 ГОСТ 6402-70	Washer 12Т 65Г 019 ГОСТ 6402-70	2	

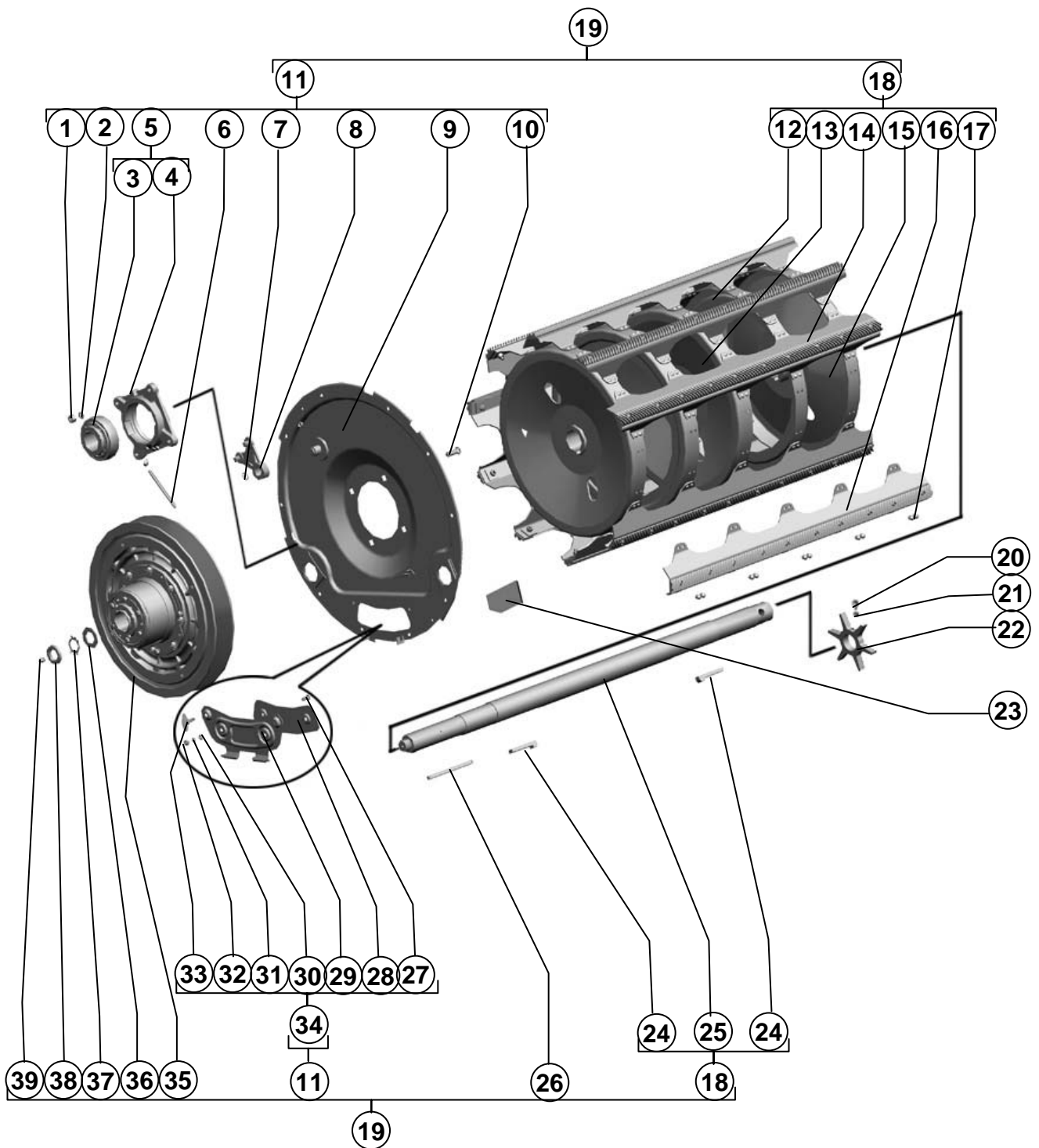


Секция с площадкой

Section with a platform

Поз. Ref.	Обозначение Designation	Наименование	Description	Кол. Quant.	Примечание Annotation
1.		Ось 6-10b12x65.35.Ц9.хр ГОСТ 9650-80	Axle 6-10b12x65.35.Ц9.хр ГОСТ 9650-80	1	
2.		Шайба С.10.01.019 ГОСТ11371-78	Washer С.10.01.019 ГОСТ11371-78	6	
3.		Шплинт 2,5x20.019 ГОСТ397-79	Cotter 2,5x20.019 ГОСТ397-79	2	
4.		Силовой привод LA 34 3431PO-O01320BX	Description LA 34 3431PO- O01320BX	1	
5.		Гайка М12-6Н.6.019 ГОСТ5915-70	Nut M12-6Н.6.019 ГОСТ5915-70	4	
6.		Шайба 12Т 65Г 019 ГОСТ6402-70	Washer 12Т 65Г 019 ГОСТ6402-70	4	
7.	101.01.61.467	Шайба	Washer	4	
8.	101.01.61.300	Опора	Support	1	
9.		Болт М10-6gx25.88.35.019 ГОСТ 7798-70	Bolt M10-6gx25.88.35.019 ГОСТ 7798-70	4	
10.		Шайба 10Т 65Г 019 ГОСТ6402-70	Washer 10Т 65Г 019 ГОСТ6402-70	4	
11.	101.01.61.310	Опора	Support	1	
12.	101.01.61.270	Пластина	Plate	1	
13.		Ось 6-10b12x50.35.Ц9.хр ГОСТ 9650-80	Axle 6-10b12x50.35.Ц9.хр ГОСТ 9650-80	1	

Барабан молотильный
Thresher drum



Секция молотилки передняя

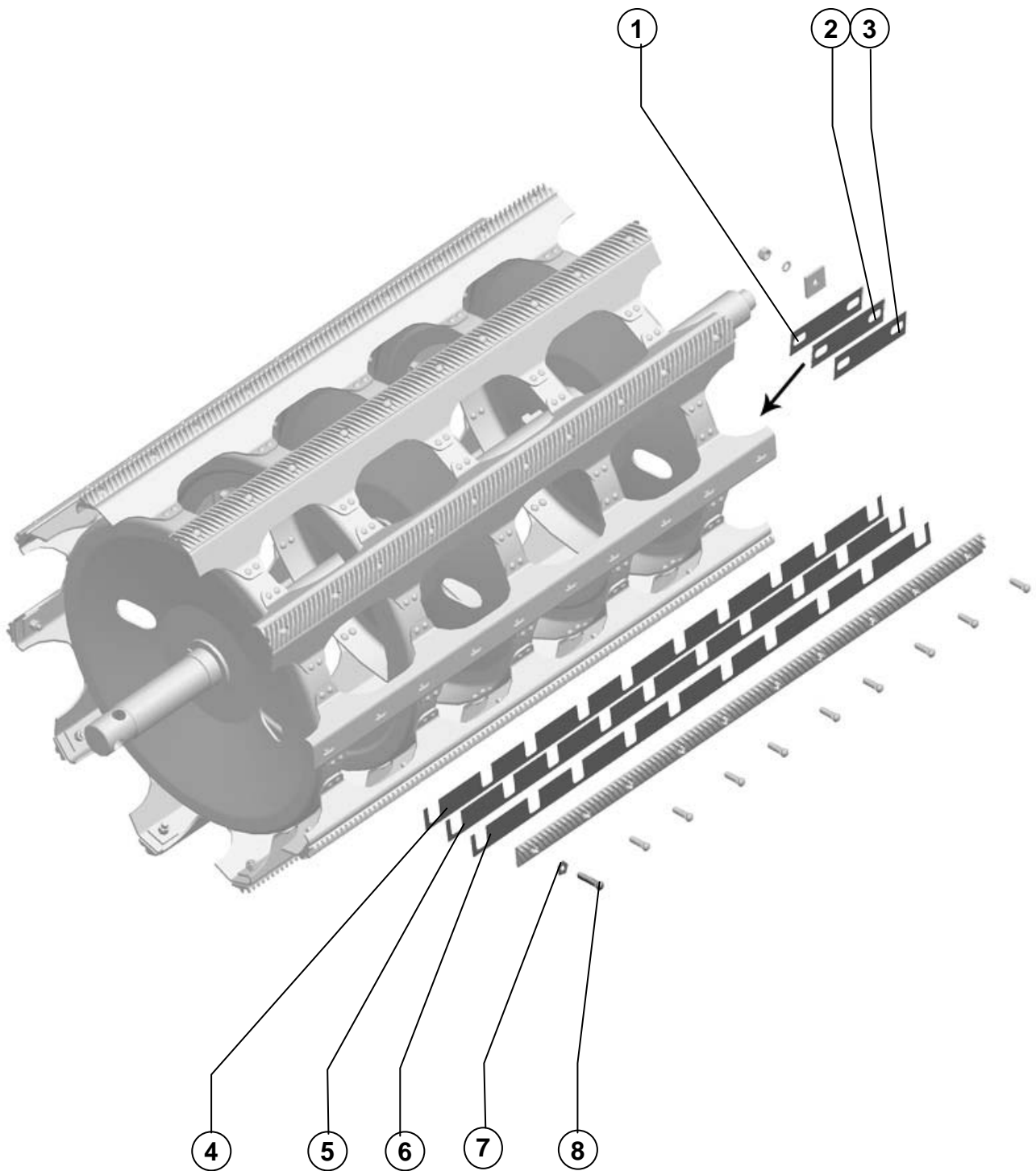
Section of a thresher a lobby

Барабан молотильный
Thresher drum
Рисунок 47
Picture

Поз. Ref.	Обозначение Designation	Наименование	Description	Кол. Quant.	Примечание Annotation
1.		Гайка М16-6Н.6.019 ГОСТ 5915-70	Nut M16-6H.6.019 ГОСТ 5915-70	4	
2.		Шайба 16Т 65Г 019 ГОСТ 6402-70	Washer 16T 65G 019 ГОСТ 6402-70	4	
3.		Подшипник 680314НК7С27 ТУ 37.006.084-90	Bearing 680314НК7С27 ТУ 37.006.084-90	1	Допуск. замена на Подшипник 680314НК7С17 ТУ 37.006.084-90
4.	H.027.116	Корпус подшипника	Bearing housing	1	
5.	H.027.01.160	Опора	Support	1	
6.	44Б-2-67	Трубка	Pipe	1	
7.		Кольцо С25 ГОСТ 13942-86	Ring С25 ГОСТ 13942-86	1	
8.	PCM-10.01.15.300	Рычаг	Lever	1	
9.	145.15.03.130	Фланец	Flange	1	
10.		Болт М16х50 ТУ23.4617472.06-91	Bolt M16x50 ТУ23.4617472.06-91	4	
11.	145.15.03.110	Фланец	Flange	1	
12.	PCM-10.01.18.415Б	Диск	Disc	2	
13.	101.01.18.030А	Диск средний	Middle disk		
14.	101.01.18.040	Бич правый	R.H. beater	5	
15.	101.01.18.020А	Диск крайний	Side disk	2	
16.	101.01.18.050	Бич левый	L.H. beater	5	
17.		Заклепка 10х24.01.016 ГОСТ 10299-80	Rivet 10x24.01.016 ГОСТ 10299-80	200	
18.	101.01.18.010А	Остов барабана	Drum frame	1	
19.	101.01.18.000	Барабан молотильный	Thresher drum	1	
20.		Винт М6х20.22Н ТУ 23.4617472.07-91	Screw M6x20.22H ТУ 23.4617472.07-91	1	
21.		Гайка М6-6Н.6.019 ГОСТ 5915-70	Nut M6-6H.6.019 ГОСТ 5915-70	1	
22.	PCM-10.01.30.012-02	Звездочка	Sprocket	1	
23.	PCM-10.01.15.427	Заслонка	Rivet		
24.	PCM-10.01.18.301	Шпонка специальная	Special key	2	
25.	101.01.18.601	Вал	Shaft	1	
26.		Шпонка 18х11х200 ГОСТ 23360-78	Key 18x11x200 ГОСТ 23360-78	1	
27.		Болт М8х20 ТУ23.4617472.06-91	Bolt M8x20 ТУ23.4617472.06-91	2	
28.	PCM-10.01.18.409	Накладка	Cover plate	1	
29.	PCM-10.01.18.150	Крышка	Cover	1	
30.		Шайба С.8х1,4.01.019 ГОСТ 11371-78	Washer С.8x1,4.01.019 ГОСТ 11371-78	2	
31.		Шайба 8Т 65Г 019 ГОСТ 6402-70	Washer 8T 65G 019 ГОСТ 6402-70	2	
32.		Гайка М8-6Н.6.019 ГОСТ 5915-70	Nut M8-6H.6.019 ГОСТ 5915-70	2	
33.	44-1-2-16-2	Винт	Screw	2	
34.	PCM-10.01.18.140	Крышка	Cover	1	
35.	PCM-10.01.18.060Б	Вариатор барабана	Drum variator	1	
36.		Шайба С 42х3,9.01.019 ГОСТ 10450-78	Washer С 42x3,9.01.019 ГОСТ 10450-78	1	
37.		Шайба Н.42х1,4.01.019 ГОСТ 11872-89	Washer Н.42x1,4.01.019 ГОСТ 11872-89	1	
38.		Гайка М42Х1,5-6Н.05.019 ГОСТ 11871-88	Nut M42X1,5-6H.05.019 ГОСТ 11871-88	1	
39.		Масленка 1.2.Ц6.хр ГОСТ 19853-74	Lubricator 1.2.Ц6.хр ГОСТ 19853-74	1	

Секция молотилки передняя

Section of a thresher a lobby



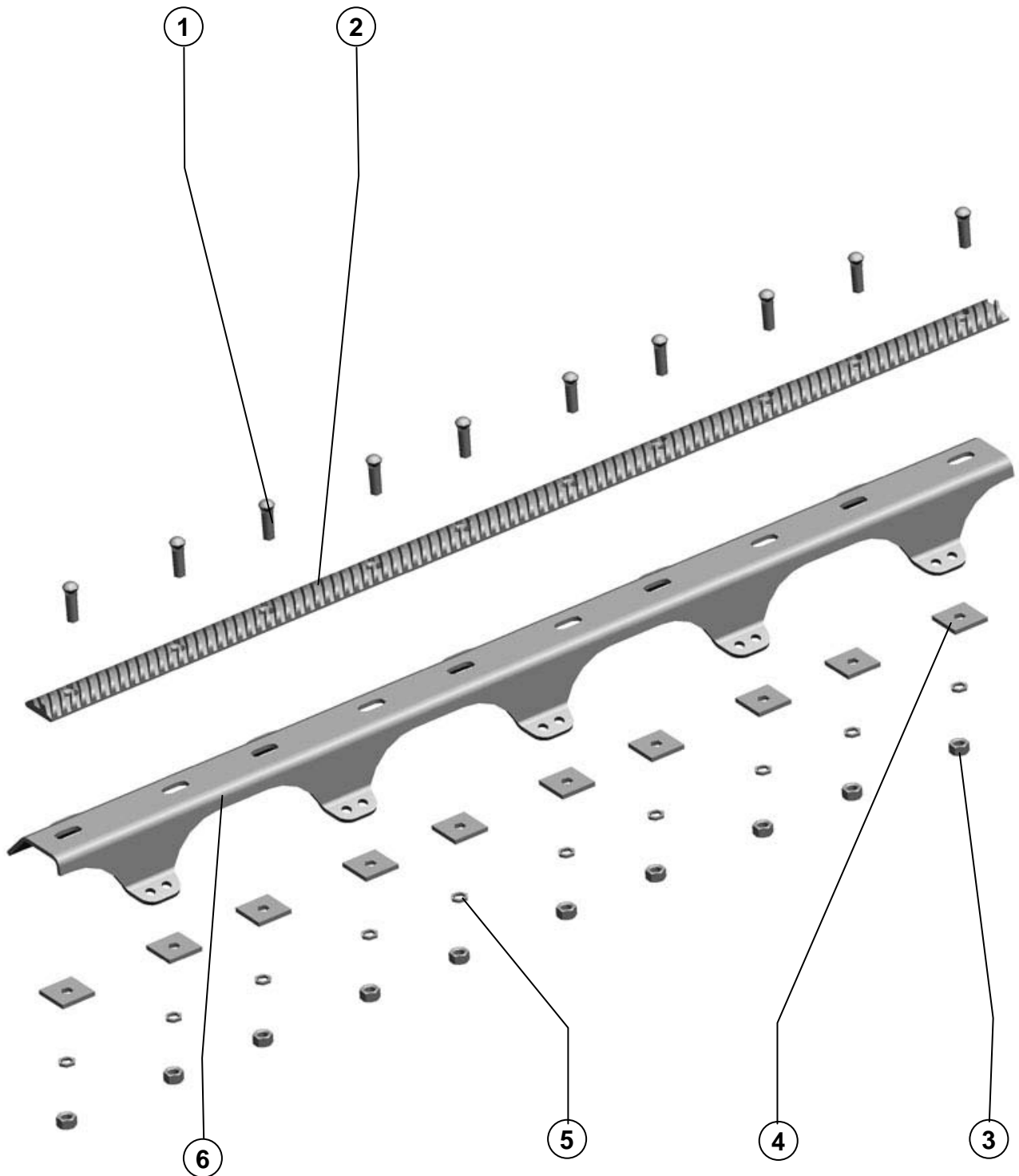
Барабан молотильный

Thresher drum

101.01.18.010A

Остов барабана
Drum frameРисунок 48
Picture

Поз. Ref.	Обозначение Designation	Наименование	Description	Кол. Quant.	Примечание Annotation
1.	101.01.18.414	Пластина балансировочная	Balancing plate	4	Наиб.кол.
2.	101.01.18.414-01	Пластина балансировочная	Balancing plate	6	Наиб.кол
3.	101.01.18.414-02	Пластина балансировочная	Balancing plate	6	Наиб.кол
4.	101.01.18.413	Прокладка	Gasket	6	Наиб.кол
5.	101.01.18.413-01	Прокладка	Gasket	6	Наиб.кол
6.	101.01.18.413-02	Прокладка	Gasket	6	Наиб.кол
7.		Шайба С.12х2.01.019 ГОСТ 11371-78	Washer С.12х2.01.019 ГОСТ 11371-78	5	Наиб.кол
8.	54-62388А-01	Болт специальный	Special bolt	10	Наиб. кол.



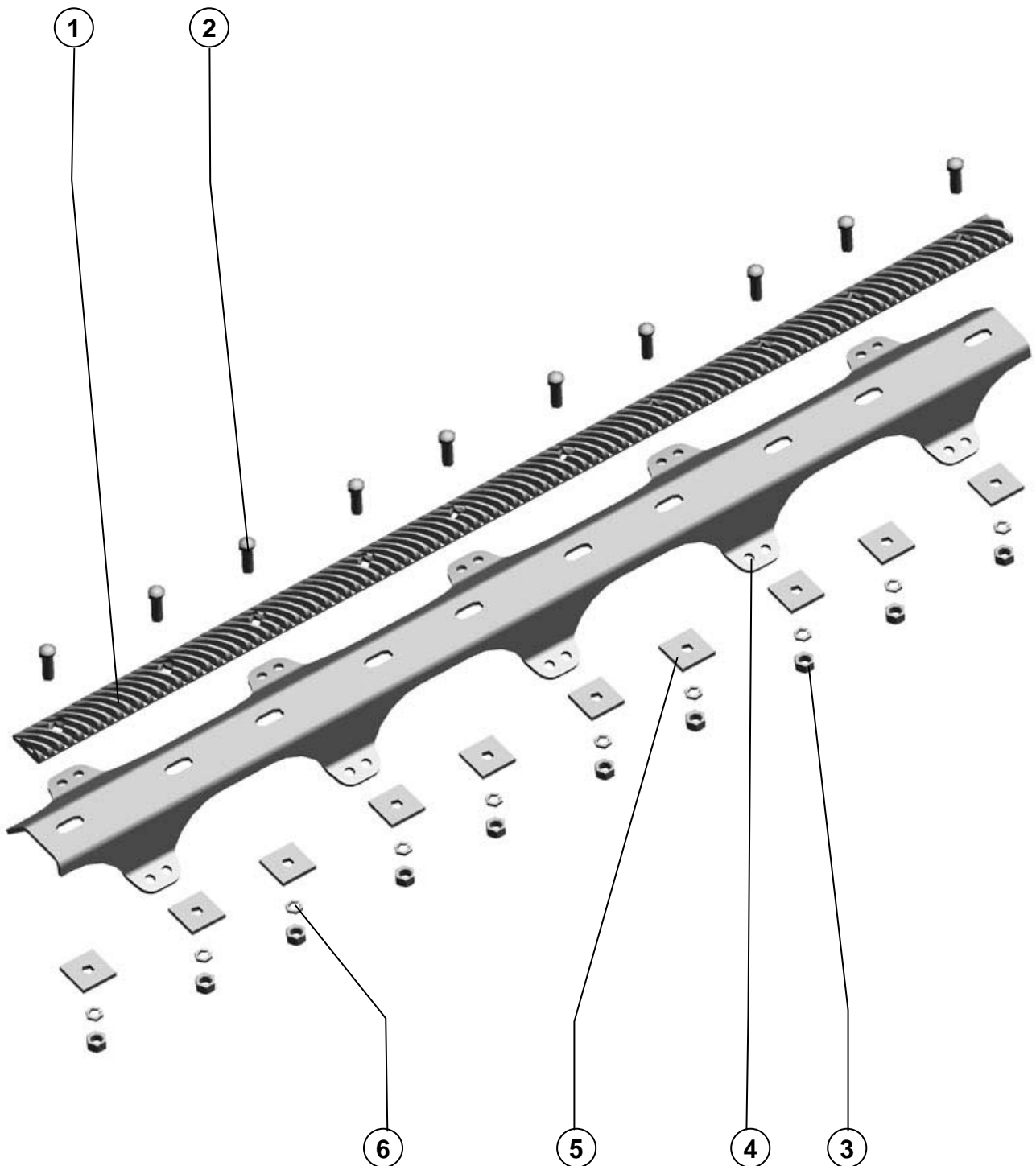
Остов барабана

Drum frame

101.01.18.050.

Бич левый
Scourge leftРисунок 49
Picture

Поз. Ref.	Обозначение Designation	Наименование	Description	Кол. Quant.	Примечание Annotation
1.	54-62388А	Болт специальный	Bolt special	10	
2.	101.01.18.708	Бич левый	Scourge left	1	
3.		Гайка М12х1,25-6Н.6.019 ГОСТ 5915-70	Nut M12x1,25-6H.6.019 ГОСТ 5915-70	10	
4.	PCM-10.01.18.501	Шайба	Washer	10	
5.		Шайба 12Т 65Г 019 ГОСТ 6402-70	Washer 12Т 65Г 019 ГОСТ 6402-70	10	
6.	101.01.18.401	Подбичник	Whip	1	



Остов барабана

Drum frame

101.01.18.040

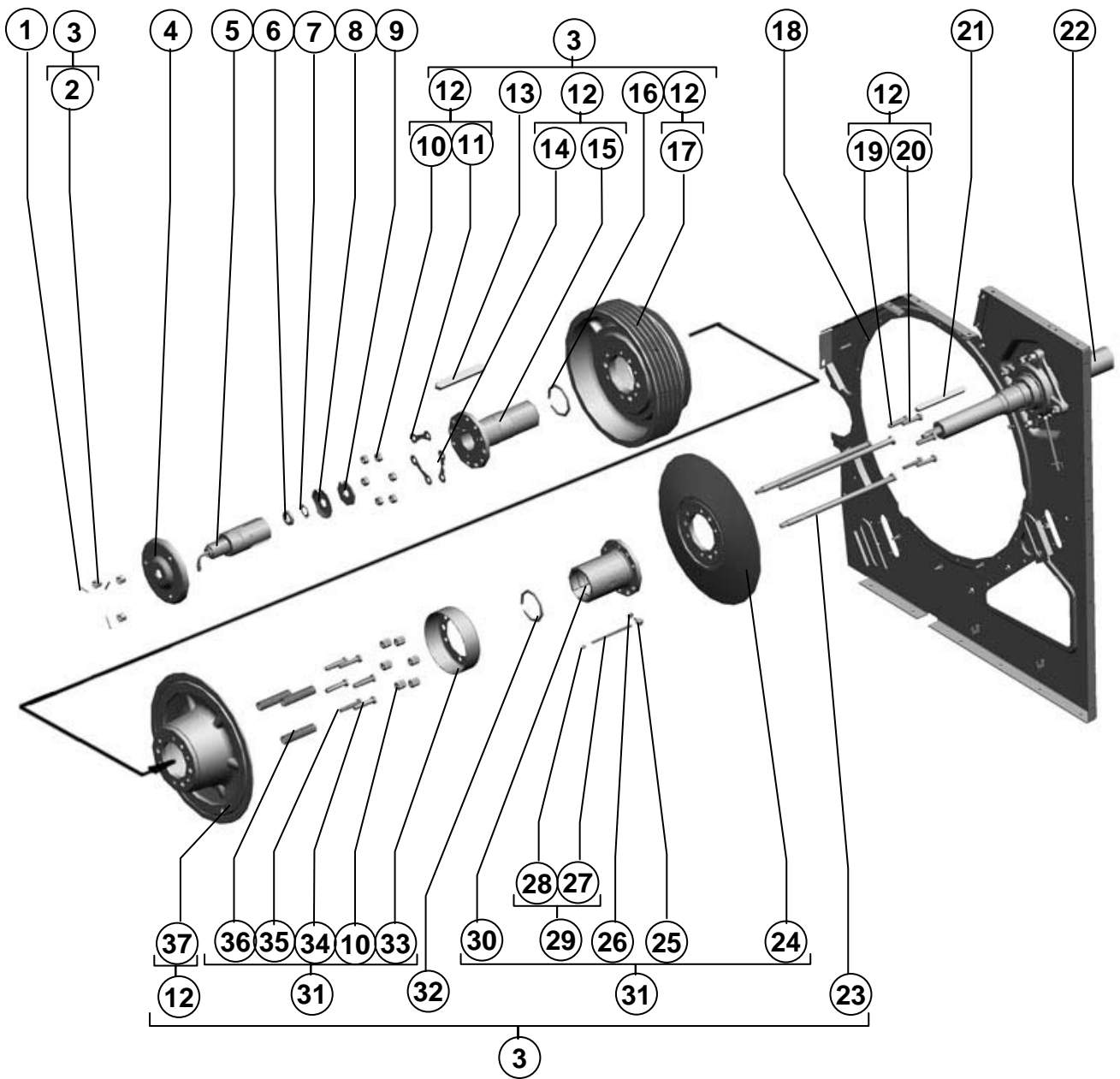
Бич правый
Scourge rightРисунок 50
Picture

Поз. Ref.	Обозначение Designation	Наименование	Description	Кол. Quant.	Примечание Annotation
1.	101.01.18.707	Бич правый	Scourge right	1	
2.	54-62388А	Болт специальный	Bolt speciali	10	
3.		Гайка М12х1,25-6Н.6.019 ГОСТ 5915-70	Nut M12x1,25-6H.6.019 ГОСТ 5915-70	10	
4.	101.01.18.401	Подбичник	Whip	1	
5.	PCM-10.01.18.501	Шайба	Washer	10	
6.		Шайба 12Т 65Г 019 ГОСТ 6402-70	Washer 12Т 65Г 019 ГОСТ 6402-70	10	

Остов барабана

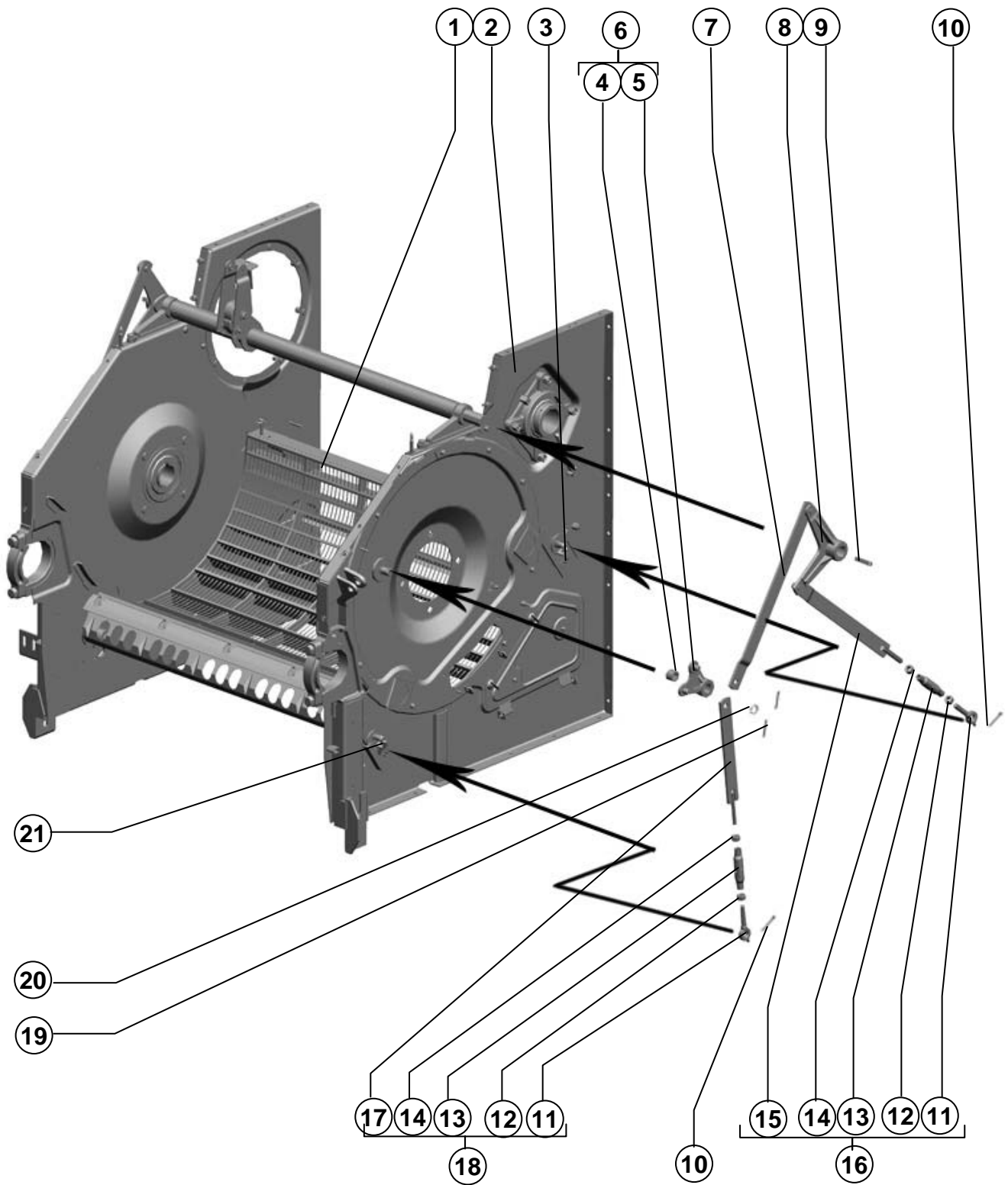
Drum frame

Шкив вариатора ведущий
Variator driving pulley



Шкив вариатора ведущий
Variator driving pulley

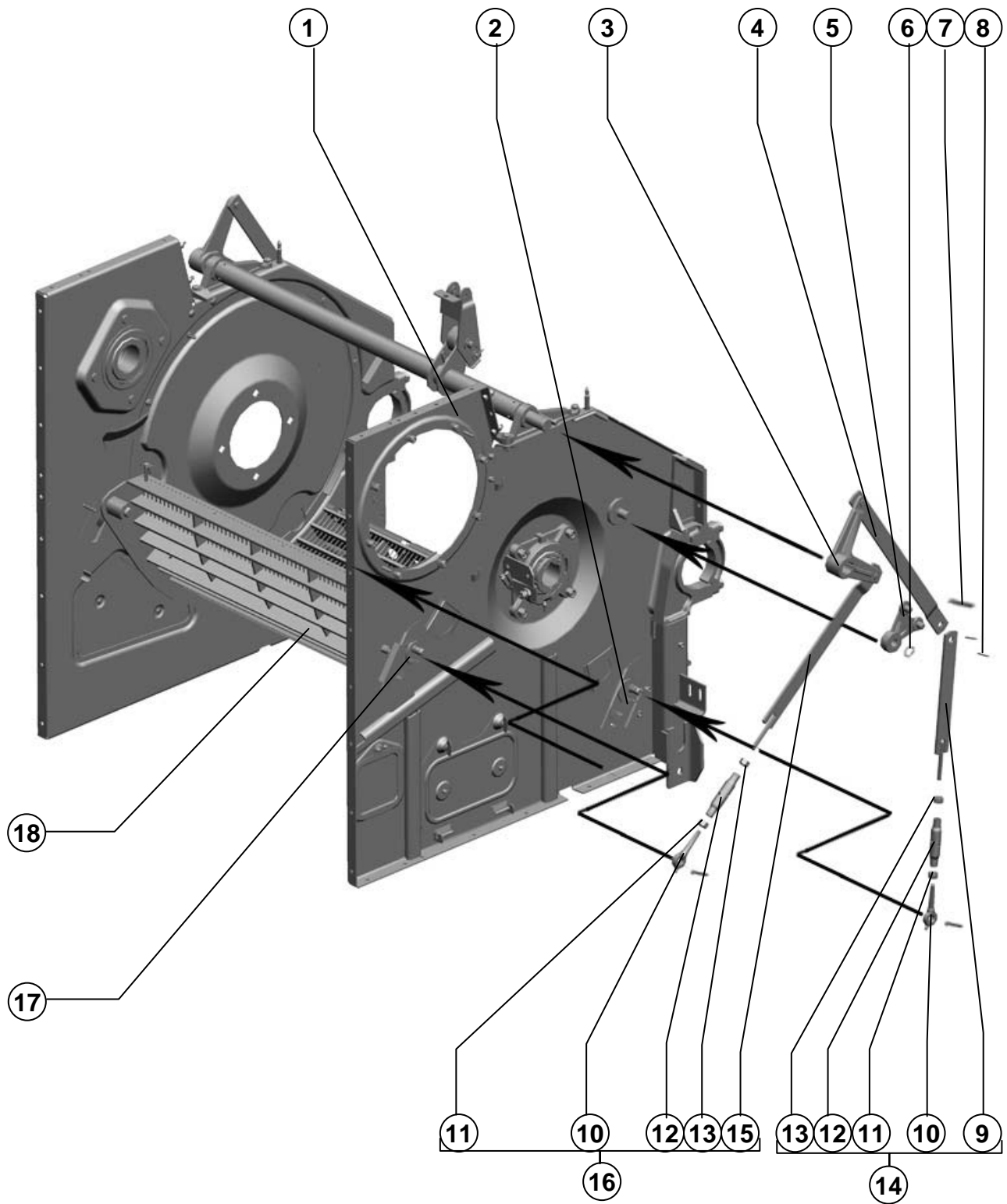
Поз. Ref.	Обозначение Designation	Наименование	Description	Кол. Quant.	Примечание Annotation
1.		Шплинт 4x36.019 ГОСТ 397-79	Cotter 4x36.019 ГОСТ 397-79	3	
2.		Гайка М16-6Н.6.019 ГОСТ 5915-70	Nut M16-6H.6.019 ГОСТ 5915-70	3	
3.	101.01.15.130	Шкив вариатора ведущий	Variator driving pulley	1	
4.	PCM-10.01.15.490	Конус	Cone	1	
5.		Гидроцилиндр PCM-10.09.01.010.-А ТУ 23.1.152-86	Hydraulic cylinder PCM-10.09.01.010.-A ТУ 23.1.152-86	1	
6.		Гайка М30x1,5-6Н.05.019 ГОСТ 11871-88	Nut M30x1,5-6H.05.019 ГОСТ 11871-88	1	
7.		Шайба Н30.01.019 ГОСТ 11872-89	Washer H30.01.019 ГОСТ 11872-89	1	
8.	PCM-10.01.15.403А	Шайба	Washer	1	
9.	PCM-10.01.15.441	Шайба	Washer	1	
10.		Гайка М16x1,5-6Н.6.019 ГОСТ 5915-70	Nut M16x1,5-6H.6.019 ГОСТ 5915-70	18	
11.	PCM-10.01.15.425Б-01	Шайба стопорная	Locking washer	2	
12.	101.01.15.140.	Блок приводной	Drive block	1	
13.	PCM-10.01.15.637	Шпонка специальная	Special key	1	
14.	PCM-10.01.15.425Б	Шайба стопорная	Locking washer	1	
15.	PCM-10.01.15.609А	Ступица	Hub	1	
16.		Кольцо С95 ГОСТ 13940-86	Ring C95 ГОСТ 13940-86	1	
17.	101.01.15.101	Шкив: УВ; УБ; 5НВ	Pulley: УВ; УБ; 5НВ	1	
18.	101.01.16.000	Панкль левая	L.h. panel	1	
19.	PCM-10.01.15.638-01	Болт специальный	Special bolt	3	
20.		Болт М16x1,5-6gx75.109.40X.019 ГОСТ 7798-70	Bolt M16x1,5-6gx75.109.40X.019 ГОСТ 7798-70	3	
21.		Шпонка 18x11.200 ГОСТ 23360-78	Шпонка 18x11.200 ГОСТ 23360-78	1	
22.	101.01.21.602	Вал	Shaft	1	
23.	PCM-10Б.01.15.639	Болт	Bolt	3	
24.	PCM-10.01.15.103Д	Диск	Disk	1	
25.	PCM-10.01.15.613	Переходник	Connector	1	
26.		Гайка М10-6Н.6.019 ГОСТ 5915-70	Nut M10-6H.6.019 ГОСТ 5915-70	1	
27.	44Б-80243	Трубка	Pipe	1	
28.		Масленка 1.2.Ц6хр ГОСТ 19853-74	Lubricator 1.2.Ц6хр ГОСТ 19853-74	1	
29.	PCM-10Б.01.21.270	Трубка	Pipe	1	
30.	PCM-10Б.01.15.450	Ступица	Hub	1	
31.	PCM-10.01.15.150Б	Диск подвижный	Movable disk	1	
32.	PCM-10.01.18.003-01	Кольцо	Ring	1	
33.	PCM-10.01.15.446	Кожух	Housing	1	
34.	PCM-10.01.15.638	Болт специальный	Special bolt	3	
35.		Болт М16x1,5-6gx75.109.40X.019 ГОСТ 7798-70	Bolt M16x1,5-6gx75.109.40X.019 ГОСТ 7798-70	3	
36.	PCM-10.01.15.639	Пружина	Spring	3	
37.	PCM-10.01.15.102Г	Диск	Disk	1	



**Механизм подъема подбарабанья
Concave lift**

**Рисунок 52
Picture**

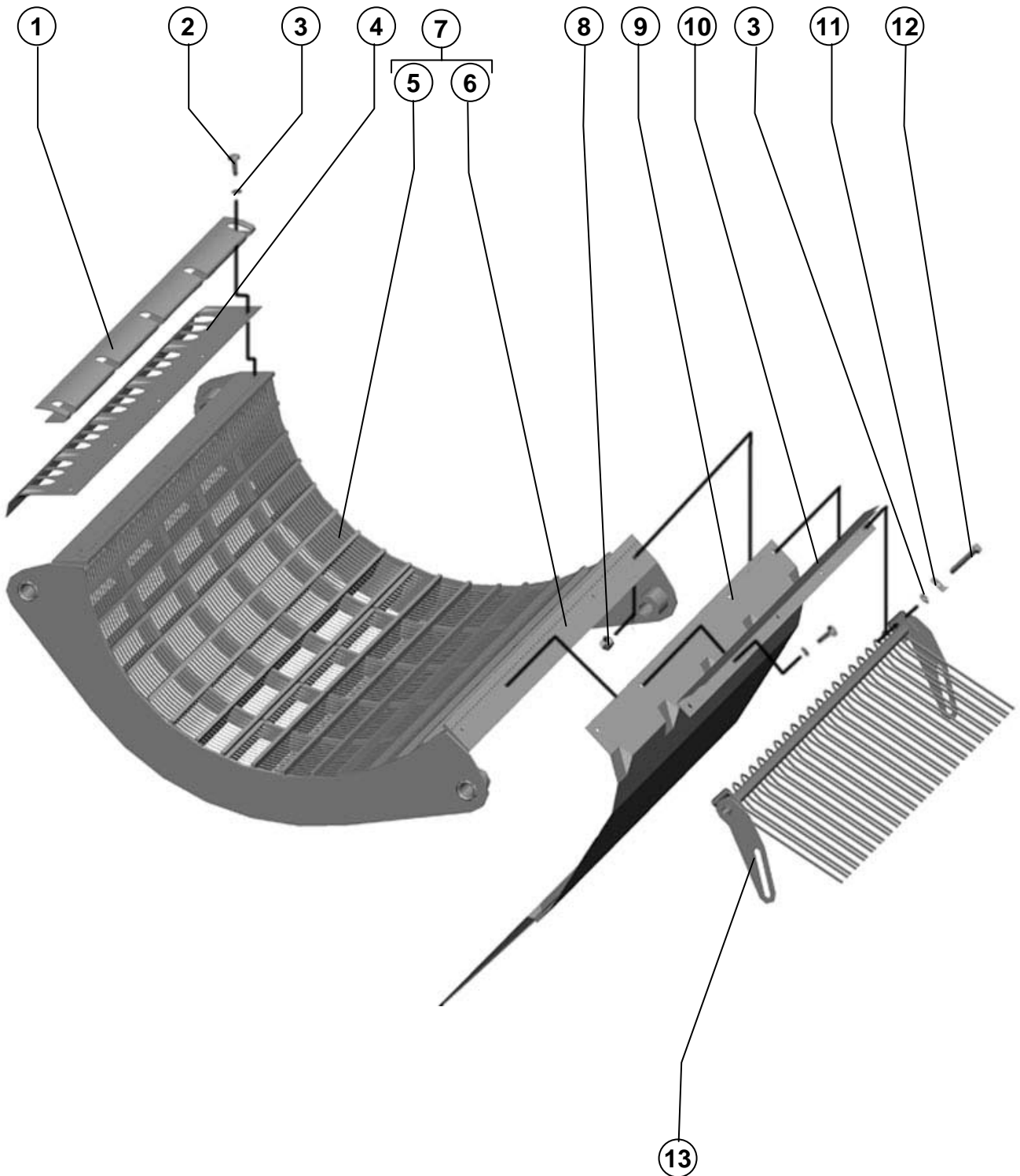
Поз. Ref.	Обозначение Designation	Наименование	Description	Кол. Quant.	Примечание Annotation
1.	101.01.19.000	Подбарабанье	Concave	1	
2.	101.01.16.000	Панель левая	L.h. panel	1	
3.	PCM-10.01.15.390	Фиксатор	Locator	1	
4.	PCM-10.01.15.003	Втулка	Bushing	1	
5.	PCM-10.01.15.340	Рычаг	Lever	1	
6.	PCM-10.01.15.300	Рычаг	Lever	1	
7.	PCM-10.01.15.509A	Тяга	Draft	1	
8.	101.01.20.020	Рычаг	Lever	1	
9.	PCM-10.01.20.603	Шпонка специальная	Special Key	1	
10.		Шплинт 5x36.019 ГОСТ 397-79	Cotter 5x36.019 ГОСТ 397-79	2	
11.	PCM-10.01.15.623	Тяга		2	
12.		Гайка М16ЛН-6Н.6.019 ГОСТ 5915-70	Nut M16ЛН-6Н.6.019 ГОСТ 5915-70	2	
13.	PCM-10.01.15.801	Гайка стяжная	Adjuster Nut	2	
14.		Гайка М16-6Н.6.019 ГОСТ 5915-70	Nut M16-6Н.6.019 ГОСТ 5915-70	2	
15.	PCM-10.01.15.310	Тяга	Draft	1	
16.	PCM-10.01.15.280A	Тяга	Draft	1	
17.	PCM-10.01.15.320A	Тяга	Draft	1	
18.	PCM-10.01.15.290A	Тяга	Draft	1	
19.		Шплинт 4x36.019 ГОСТ 397-79	Cotter 4x36.019 ГОСТ 397-79	2	
20.		Кольцо С25 ГОСТ 13942-86	Ring С25 ГОСТ 13942-86	1	
21.	PCM-10.01.15.390-01	Фиксатор	Locator	1	



Секция молотилки передняя

Front section of thresher

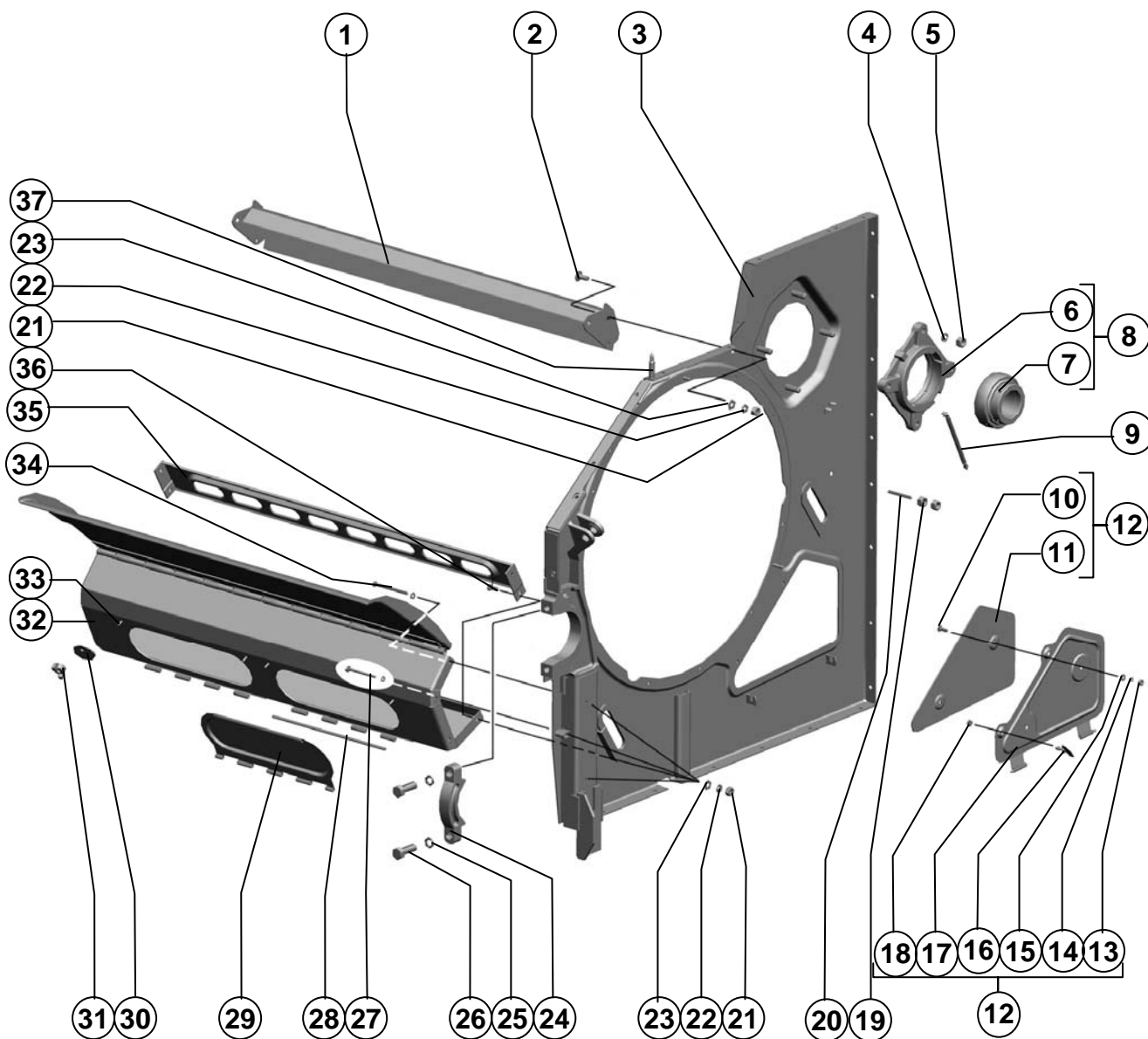
Поз. Ref.	Обозначение Designation	Наименование	Description	Кол. Quant.	Примечание Annotation
1.	101.01.17.000	Панель правая	R.h. panel	1	
2.	PCM-10.01.15.390	Фиксатор	Locator	1	
3.	101.01.20.020-01	Рычаг	Lever	1	
4.	PCM-10.01.15.509A	Тяга	Draft	1	
5.	PCM-10.01.15.300	Рычаг	Lever	1	
6.		Кольцо С25 ГОСТ 13942-86	Ring С25 ГОСТ 13942-86	1	
7.	PCM-10.01.20.603	Шпонка специальная	Special Key	1	
8.		Шплинт 5x36.019 ГОСТ 397-79	Cotter 5x36.019 ГОСТ 397-79	2	
9.	PCM-10.01.15.310	Тяга	Draft	1	
10.	PCM-10.01.15.623	Тяга	Draft	2	
11.		Гайка М16ЛН-6Н.6.019 ГОСТ 5915-70	Nut М16ЛН-6Н.6.019 ГОСТ 5915-70	2	
12.	PCM-10.01.15.801	Гайка стяжная	Adjuster Nut	2	
13.		Гайка М16-6Н.6.019 ГОСТ 5915-70	Nut М16-6Н.6.019 ГОСТ 5915-70	2	
14.	PCM-10.01.15.290A	Тяга	Draft	1	
15.	PCM-10.01.15.310	Тяга	Draft	1	
16.	PCM-10.01.15.280A	Тяга	Draft	1	
17.	PCM-10.01.15.390-01	Фиксатор	Locator	1	
18.	101.01.19.000	Подбарабанье	Concave	1	



Секция молотилки передняя

Front section of thresher

Поз. Ref.	Обозначение Designation	Наименование	Description	Кол. Quant.	Примечание Annotation
1.	101.01.19.402	Щиток	Panel	1	
2.		Болт М10-6gx25.88.35.019 ГОСТ 7798-70	Bolt M10-6gx25.88.35.019 ГОСТ 7798-70	8	
3.		Шайба 10Т 65Г 019 ГОСТ 6402-70	Washer 10T 65G 019 ГОСТ 6402-70	10	
4.	101.01.19.403	Щиток	Panel	1	
5.	PCM-10.01.19.601	Пруток	Rod	134	
6.	101.01.19.010	Каркас подбарабанья	Concave framework	1	
7.	101.01.19.000	Подбарабанье	Concave	1	
8.		Гайка М10-6Н.6.019 ГОСТ 5915-70	Nut M10-6H.6.019 ГОСТ 5915-70	3	
9.	101.01.19.070.	Щиток	Panel	1	
10.	101.01.19.401	Накладка	Cover plate	1	
11.	PCM-10.01.19.512A	Шайба стопорная	Locking washer	2	
12.		Болт М10-6gx60.88.35.019 ГОСТ 7798-70	Bolt M10-6gx60.88.35.019 ГОСТ 7798-70	2	
13.	101.01.19.020	Решетка	Grate	1	



Секция молотилки передняя

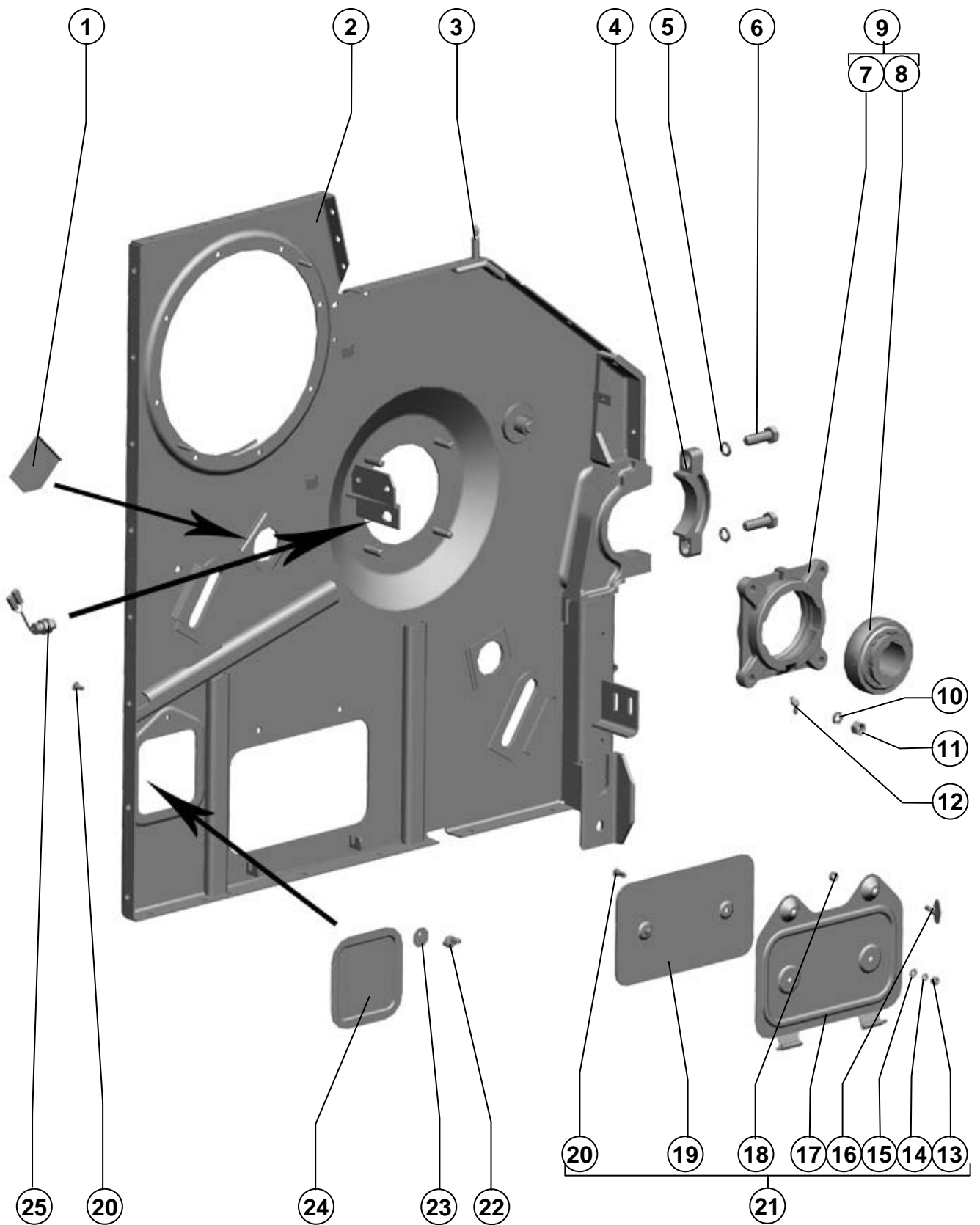
Front section of thresher

Обозначение	Наименование Description	Рисунок Picture	55
-------------	-----------------------------	--------------------	----

Поз. Ref.	Обозначение Designation	Наименование	Description	Кол. Quant.	Примечание Annotation
1.	101.01.15.190	Отсекатель	Deflector	1	
2.		Болт М10х25.46.019 ГОСТ 77802-81	Bolt M10x25.46.019 ГОСТ 77802-81	4	
3.	101.01.16.000	Панель левая	L.h. panel	1	
4.		Шайба 16Т 65Г 019 ГОСТ 6402-70	Washer 16T 65G 019 ГОСТ 6402-70	4	
5.		Гайка М16-6Н.6.019 ГОСТ 5915-70	Nut M16-6H.6.019 ГОСТ 5915-70	4	
6.	H.027.116	Корпус подшипника ОСТ 23.2.439-92	Bearing housing ОСТ 23.2.439-92	1	
7.		Подшипник 780716НК7С27 ТУ 37.006.084-90	Bearing 780716НК7С27 ТУ 37.006.084-90	1	Допускается замена на подшипник 780716НК7С17 ТУ 37.006.084-90
8.	H.027.01.160-01	Опора	Support	1	
9.	44Б-2-67	Трубка	Pipe	1	
10.		Болт М8х20 ТУ23.4617472.06-91	Bolt M8x20 ТУ23.4617472.06-91	2	
11.	PCM-10.01.15.415	Накладка	Cover plate	1	
12.	PCM-10.01.15.210	Крышка	Cover	1	
13.		Гайка М8-6Н.6.019 ГОСТ 5915-70	Nut M8-6H.6.019 ГОСТ 5915-70	2	
14.		Шайба 8Т 65Г 019 ГОСТ 6402-70	Washer 8T 65G 019 ГОСТ 6402-70	2	
15.		Шайба С8х1,4.01.019 ГОСТ 11371-78	Washer C8x1,4.01.019 ГОСТ 11371-78	2	
16.	44-1-2-16-2	Винт	Screw	2	
17.	PCM-10.01.15.220	Крышка	Cover	1	
18.	44-00241	Втулка	Bush	2	
19.		Гайка М12-6Н.6.019 ГОСТ 5915-70	Nut M12-6H.6.019 ГОСТ 5915-70	2	
20.	PCM-10.01.15.615	Шпилька	Stud	1	
21.		Гайка М10-6Н.6.019 ГОСТ 5915-70	Nut M10-6H.6.019 ГОСТ 5915-70	14	
22.		Шайба 10Т 65Г 019 ГОСТ 6402-70	Washer 10T 65G 019 ГОСТ 6402-70	14	
23.		Шайба С10.01.019 ГОСТ 11371-78	Washer C10.01.019 ГОСТ 11371-78	20	
24.	PCM-10.01.15.202	Обойма	Holder	2	
25.		Шайба 20Т 65Г 019 ГОСТ 6402-70	Washer 20T 65G 019 ГОСТ 6402-70	2	
26.		Болт М20- 6gx60.109.40X019 ГОСТ 7798-78	Bolt M20-6gx60.109.40X019 ГОСТ 7798-78	2	
27.		Болт М10-6gx90.88.35.019 ГОСТ 7798-70	Bolt M10-6gx90.88.35.019 ГОСТ 7798-70	2	
28.	PCM-10.05.13.602	Ось	Axle	2	
29.	PCM-10Б.01.15.411	Щит	Panel	1	
30.	41119А	Шайба эксцентричная	Eccentric washer	2	
31.	54-2-157	Гайка специальная	Special nut	2	
32.	101.01.15.050	Щит	Panel	1	
33.		Болт М6х20.46.019 ГОСТ 7802-81	Bolt M6x20.46.019 ГОСТ 7802-81	2	
34.		Болт М10-6gx110.88.35.019 ГОСТ 7798-70	Bolt M10-6gx110.88.35.019 ГОСТ 7798-70	4	
35.	101.01.15.260	Камнеуловитель	Stone trap	1	
36.		Болт М10-6gx25.88.35.019 ГОСТ 7798-70	Bolt M10-6gx25.88.35.019 ГОСТ 7798-70	4	
37.	PCM-10.01.15.602	Шпилька	Stud	1	

Секция молотилки передняя

Front section of thresher



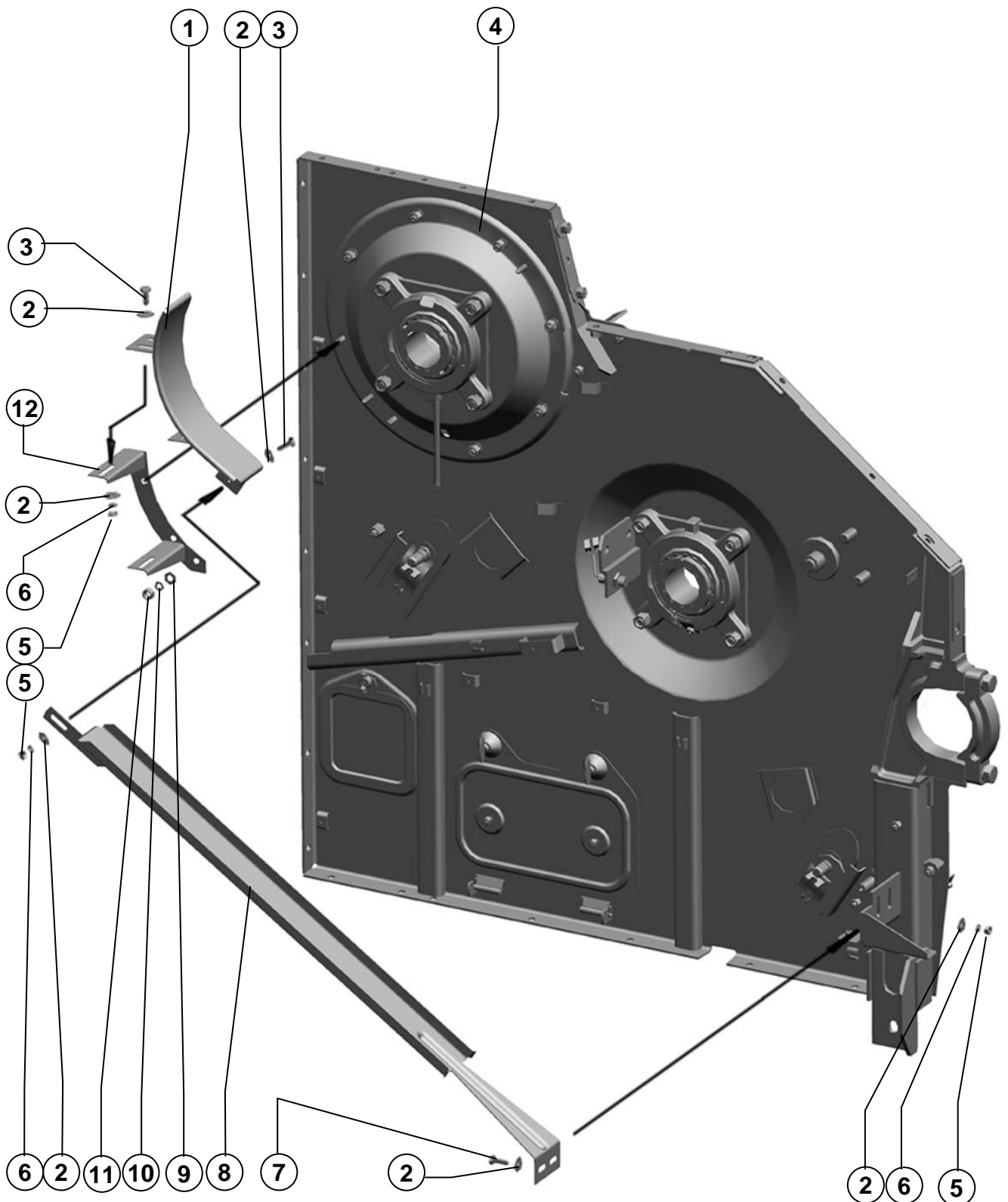
Секция молотилки передняя

Front section of thresher

Панель правая
R.h. panel

Рисунок 56
Picture

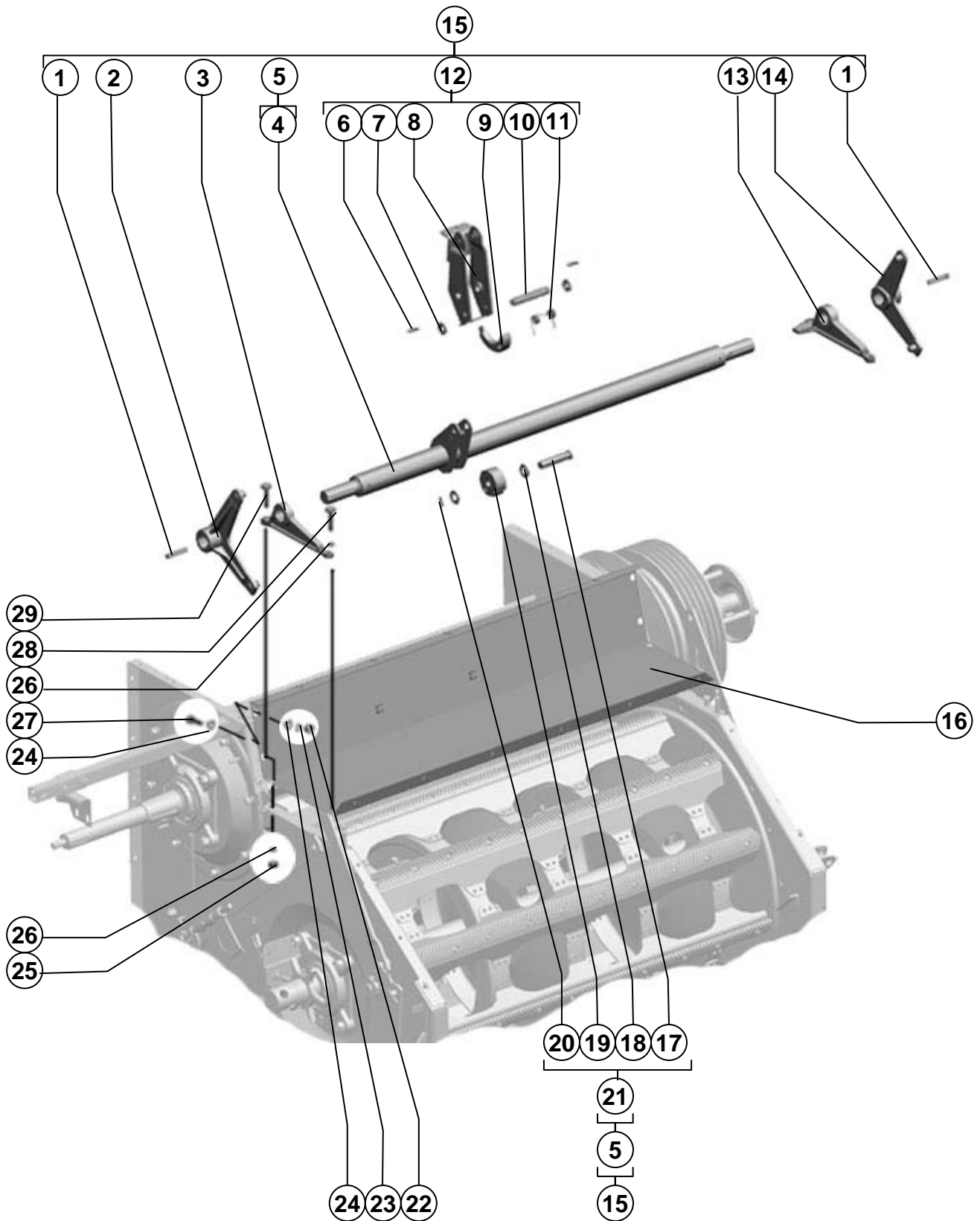
Поз. Ref.	Обозначение Designation	Наименование	Description	Кол. Quant.	Примечание Annotation
1.	PCM-10.01.15.427	Заслонка	Oven-door	2	
2.	101.01.17.000	Панель правая	R.h. panel	1	
3.	PCM-10.01.15.603	Шпилька	Stud	1	
4.	PCM-10.01.15.202	Обойма	Holder	1	
5.		Шайба 20Т 65Г 019 ГОСТ6402-70	Washer 20Т 65Г 019 ГОСТ6402-70	2	
6.		Болт М20-6gx60.109.40X.019 ГОСТ 7798-70	Bolt M20-6gx60.109.40X.019 ГОСТ 7798-70	2	
7.	H.027.116	Корпус подшипника	Bearing housing	1	
8.		Подшипник 680314НК7С27 ТУ 37.006.084-90	Bearing 680314НК7С27 ТУ 37.006.084-90	1	Допускается замена на подшипник 680314НК7С17 ТУ 37.006.084-90
9.	H.027.01.160	Опора	Support	1	
10.		Шайба 16Т 65Г 019 ГОСТ 6402-70	Washer 16Т 65Г 019 ГОСТ 6402-70	2	
11.		Гайка М16-6Н.6.019 ГОСТ 5915-70	Nut M16-6Н.6.019 ГОСТ 5915-70	2	
12.		Масленка 2.2.45.Ц6.хр ГОСТ 19853-74	Lubricator 2.2.45.Ц6.хр ГОСТ 19853-74	1	
13.		Гайка 8Т 65Г 019 ГОСТ 6402-70	Nut 8Т 65Г 019 ГОСТ 6402-70	2	
14.		Шайба 8Т 65Г 019 ГОСТ 6402-70	Washer 8Т 65Г 019 ГОСТ 6402-70	2	
15.		Шайба С.8x1,4.01.019 ГОСТ 11371-78	Washer С.8x1,4.01.019 ГОСТ 11371-78	2	
16.	44-1-2-16-2	Винт	Screw	2	
17.	PCM-10.01.15.260	Крышка	Cover	1	
18.	44-00241	Втулка	Bush	2	
19.	PCM-10.01.15.439А	Накладка	Cover plate	1	
20.		Болт М8x20 ТУ 23.4617472.06-91	Bolt M8x20 ТУ 23.4617472.06-91	4	
21.	PCM-10.01.15.250	Крышка	Cover	1	
22.	54-2-157	Гайка специальная	Special nut	1	
23.	41119А	Шайба эксцентричная	Eccentric washer	1	
24.	PCM-10.01.15.120	Крышка	Cover	1	
25.		Преобразователь первичный Пр П-1М 17МО. 082.021ТУ	Primary transformer Пр П-1М 17МО. 082.021ТУ		



Секция с площадкой

Platform with section

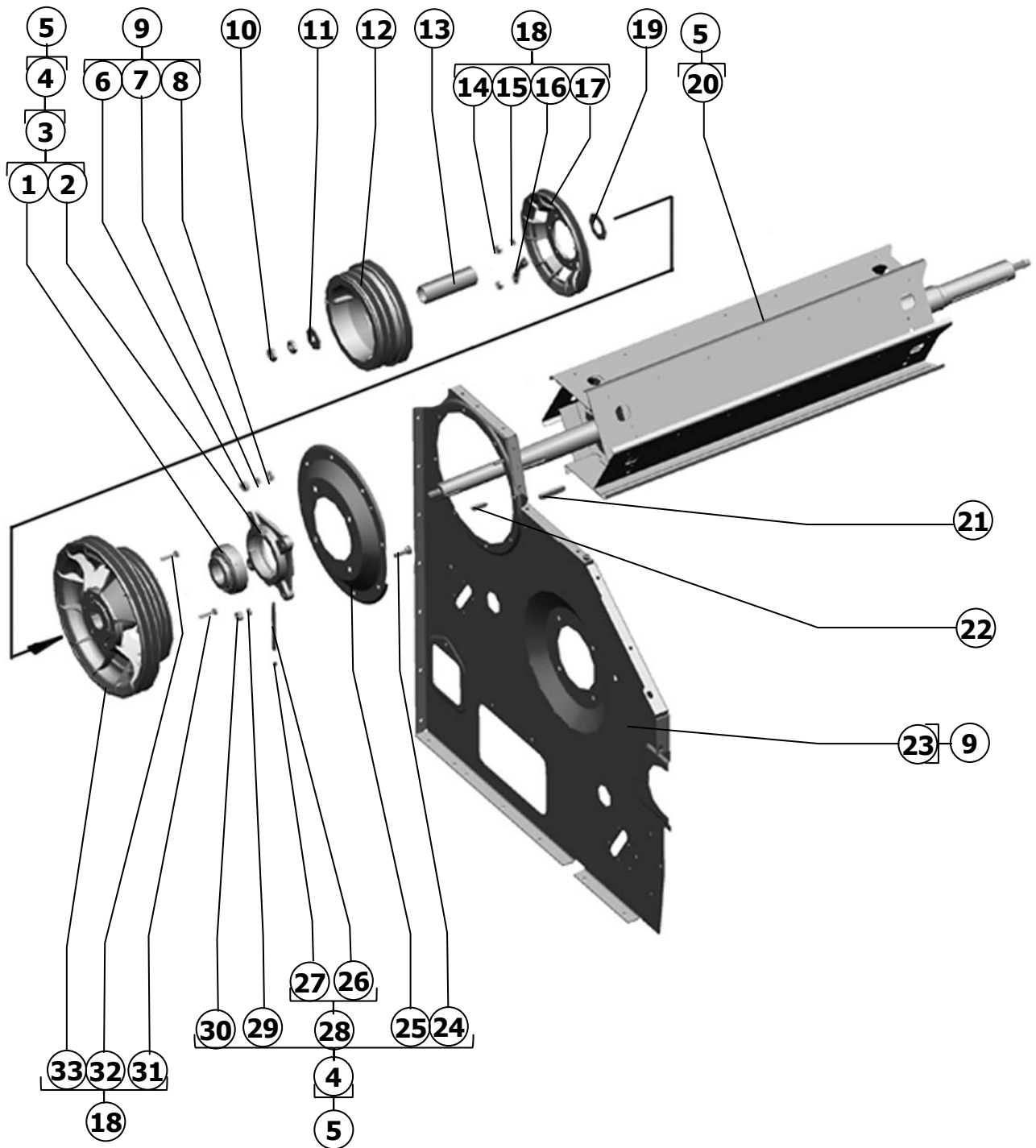
Поз. Ref.	Обозначение Designation	Наименование	Description	Кол. Quant.	Примечание Annotation
1.	PCM-10.01.22.070B	Кожух	Housing	1	
2.		Шайба С 8.01.019 ГОСТ6958-70	Washer С 8.01.019 ГОСТ6958-70	10	
3.		Болт М8-6gx20.88.35.019 ГОСТ7798-70	Bolt М8-6gx20.88.35.019 ГОСТ7798-70	3	
4.	101.01.15.000	Секция молотилки передняя	Front section of thresher	1	
5.		Гайка М8-6Н.6.019 ГОСТ5915-70	Nut М8-6Н.6.019 ГОСТ5915-70	5	
6.		Шайба 8Т 65Г 019 ГОСТ6402-70	Washer8Т 65Г 019 ГОСТ6402-70	5	
7.		Болт М8-6gx25.88.35.019 ГОСТ7798-70	Bolt М8-6gx25.88.35.019 ГОСТ7798-70	2	
8.	PCM-10.01.22.160	Кожух охватывающий	Housing	1	
9.		Шайба С.12x2.01.019 ГОСТ11371-78	Washer С.12x2.01.019 ГОСТ11371-78	2	
10.		Шайба 12Т 65Г 019 ГОСТ6402-70	Washer12Т 65Г 019 ГОСТ6402-70	2	
11.		Гайка М12-6Н.6.019 ГОСТ5915-70	Nut М12-6Н.6.019 ГОСТ5915-70	2	
12.	PCM-10-01.22.220	Кронштейн	Bracket	1	



Секция молотилки передней

Front section of thresher

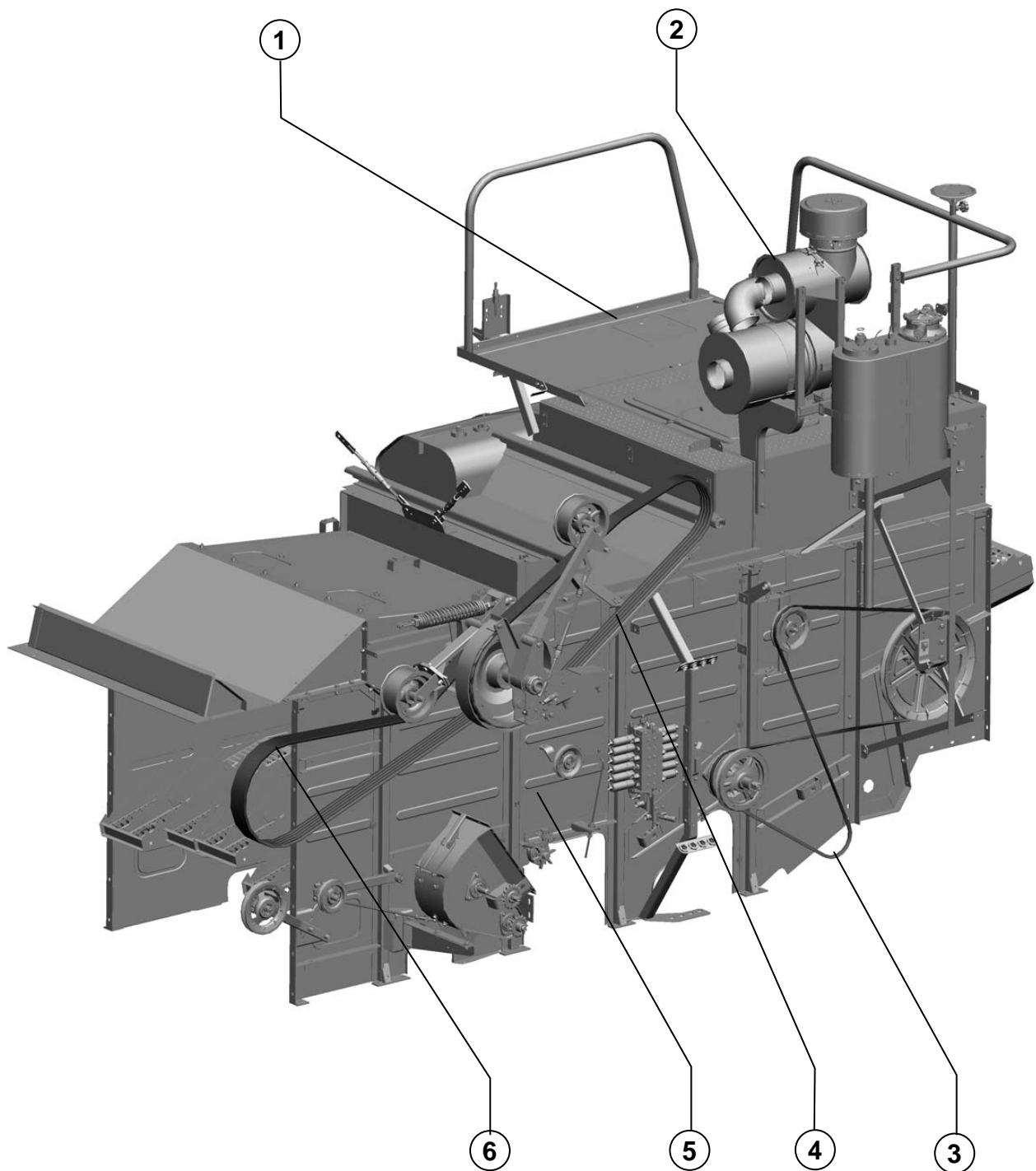
Поз. Ref.	Обозначение Designation	Наименование	Description	Кол. Quant.	Примечание Annotation
1.	PCM-10.01.20.603	Шпонка специальная	Special key	2	
2.	PCM-10.01.20.020-01	Рычаг	Lever	1	
3.	PCM-10.01.20.201A	Подшипник	Bearing	1	
4.	101.01.20.240	Труба торсиона	Torsion tube	1	
5.	101.01.61.280	Вал торсиона	Torsion shaft	1	
6.		Шплинт С.14х3.01.019	Cotter С.14х3.01.019	2	
7.		ГОСТ 11371-78 Шайба 4х32.019	ГОСТ 11371-78 Washer 4х32.019	2	
8.	101.01.61.330	ГОСТ 397-79 Рычаг	ГОСТ 397-79 Lever	1	
9.	101.01.61.302	Собачка	Pawl	1	
10.	101.01.61.606	Ось	Axle	1	
11.	101.01.61.612	Пружина	Spring	1	
12.	101.01.61.320	Рычаг	Lever	1	
13.	PCM-10.01.20.201A-01	Подшипник	Bearing	1	
14.	PCM-10.01.20.020	Рычаг	Lever	1	
15.	101.01.61.080	Вал торсиона	Torsion shaft	1	
16.	101.01.15.030	Крыша	Roof	1	
17.		Ось 6-20 b12х90.35.Ц9хр	Axle 6-20 b12х90.35.Ц9хр	1	
18.		ГОСТ 9650-80 Шайба С.20.01.019	ГОСТ 9650-80 Washer С.20.01.019	2	
19.	101.01.61.614	ГОСТ 11371-78 Кулачок	ГОСТ 11371-78 Cam	1	
20.		Шплинт 5х36.019	Cotter 5х36.019	2	
21.	101.01.61.350	ГОСТ 397-79 Рычаг	ГОСТ 397-79 Lever	1	
22.		Гайка М10-6Н.6.019	Nut М10-6Н.6.019	4	
23.		ГОСТ 5915-70 Шайба 10Т 65Г 019	ГОСТ 5915-70 Washer 10Т 65Г 019	4	
24.		ГОСТ 6402-70 Шайба С.10х3.01.019	ГОСТ 6402-70 Washer С.10х3.01.019	8	
25.		ГОСТ 11371-78 Гайка М12-6Н.6.019	ГОСТ 11371-78 Nut М12-6Н.6.019	2	
26.		ГОСТ 5915-70 Шайба 12Т 65Г 019	ГОСТ 5915-70 Washer 12Т 65Г 019	4	
27.		ГОСТ 6402-70 Болт М10-6gx35.88.35.019	ГОСТ 6402-70 Bolt М10-6gx35.88.35.019	4	
28.		ГОСТ 7798-70 Болт М12-6gx40.88.35.019	ГОСТ 7798-70 Bolt М12-6gx40.88.35.019	2	
29.		ГОСТ 7798-70 Болт М12-6gx45.88.35.019	ГОСТ 7798-70 Bolt М12-6gx45.88.35.019	2	



Секция с площадкой

Section with a platform

Поз. Ref.	Обозначение Designation	Наименование	Description	Кол. Quant.	Примечание Annotation
1.		Подшипник 68013 НК7С27 ТУ 37.006.084-90	Bearing 68013 НК7С27 ТУ 37.006.084-90	1	
2.	PCM-10Б.01.21.111	Корпус подшипника	Bearing housing	1	
3.	PCM-10Б.01.21.260	Подшипник	Bearing	1	
4.	PCM-10Б.01.21.070	Фланец	Flange	1	
5.	101.01.21.000	Битер отбойный	Stripper beater	1	
6.		Гайка М12-6Н.6.019 ГОСТ 5915-70	Nut M12-6H.6.019 ГОСТ 5915-70	8	
7.		Шайба 12Т 65Г 019 ГОСТ 6402-70	Washer 12T 65G 019 ГОСТ 6402-70	8	
8.		Шайба С.12х2.01.019 ГОСТ 11371-78	Washer С.12x2.01.019 ГОСТ 11371-78	8	
9.	101.01.15.000	Секция молотилки передняя	Front section of thresher	1	
10.		Гайка М24х2-6Н.04.019 ГОСТ 5916-70	Nut M24x2-6H.04.019 ГОСТ 5916-70	2	
11.		Шайба С 24х6.01.019 ГОСТ6958-78	Washer С 24x6.01.019 ГОСТ6958-78	1	
12.	101.01.21.101	Шкив	Rulley	1	
13.	101.01.21.801	Труба	Pipe	1	
14.		Гайка М10-6Н.6.019 ГОСТ 5915-70	Nut M10-6H.6.019 ГОСТ 5915-70	6	
15.		Шайба 10Т 65Г 019 ГОСТ 6402-70	Washer 10T 65G 019 ГОСТ 6402-70	2	
16.	PCM-10.14.00.459	Шайба стопорная	Locking washer	2	
17.	PCM-10.14.00.001Б	Шкив	Rulley	1	
18.	PCM-10.14.00.510	Шкив	Rulley	1	
19.	PCM-100.66.00.422	Шайба	Washer	1	
20.	101.01.21.010	Битер отбойный	Stripper beater	1	
21.		Шпонка 18х11х90 ГОСТ 23360-78	Key 18x11x90 ГОСТ 23360-78	1	
22.		Шпонка 14х9х56 ГОСТ 23360-78	Key 14x9x56 ГОСТ 23360-78	1	
23.	101.01.17.000	Панель правая	R.h. panel	1	
24.		Болт М16х50.46.019 ГОСТ 7802-81	Bolt M16x50.46.019 ГОСТ 7802-81	4	
25.	PCM-10.01.21.403	Фланец	Flange	1	
26.	44Б-80243	Трубка	Pipe	1	
27.		Масленка 1.2.Ц6хр ГОСТ 19853-74	Lubricator 1.2.Ц6хр ГОСТ 19853-74	1	
28.	PCM-10Б.01.21.270	Трубка	Pipe	1	
29.		Шайба 16Т 65Г 019 ГОСТ 6402-70	Washer 16T 65G 019 ГОСТ 6402-70	4	
30.		Гайка М16-6Н.6.019 ГОСТ 5915-70	Nut M16-6H.6.019 ГОСТ 5915-70	4	
31.	PCM-10.14.00.612А	Болт	Bolt	2	
32.		Болт М10-6gx45.88.35.019 ГОСТ 7798-70	Bolt M10-6gx45.88.35.019 ГОСТ 7798-70	4	
33.	PCM-10.14.00.520	Шкив Ø475;Ø355		1	



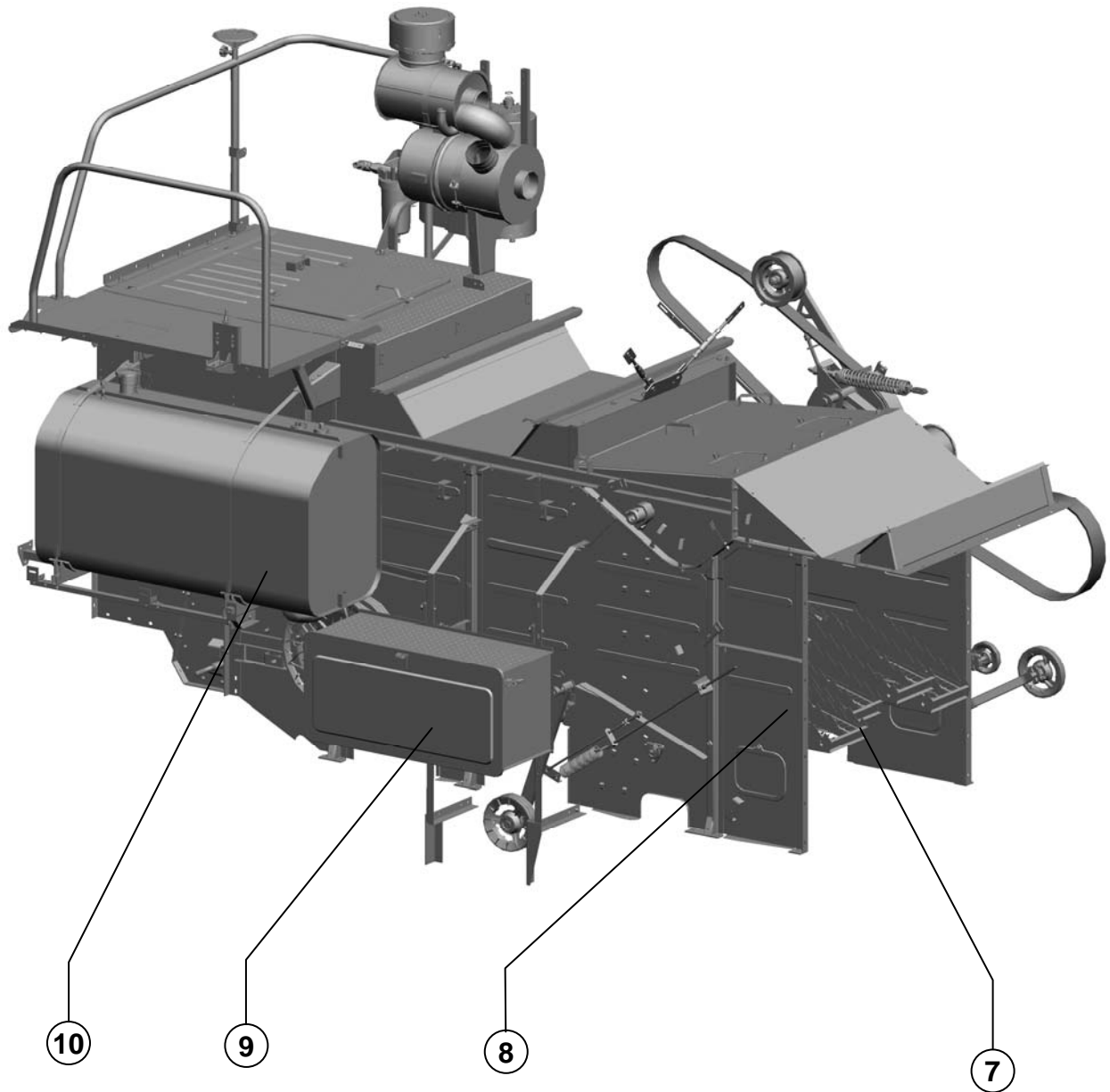
Агрегат молотильный

Threshing aggregate

101.01.30.000

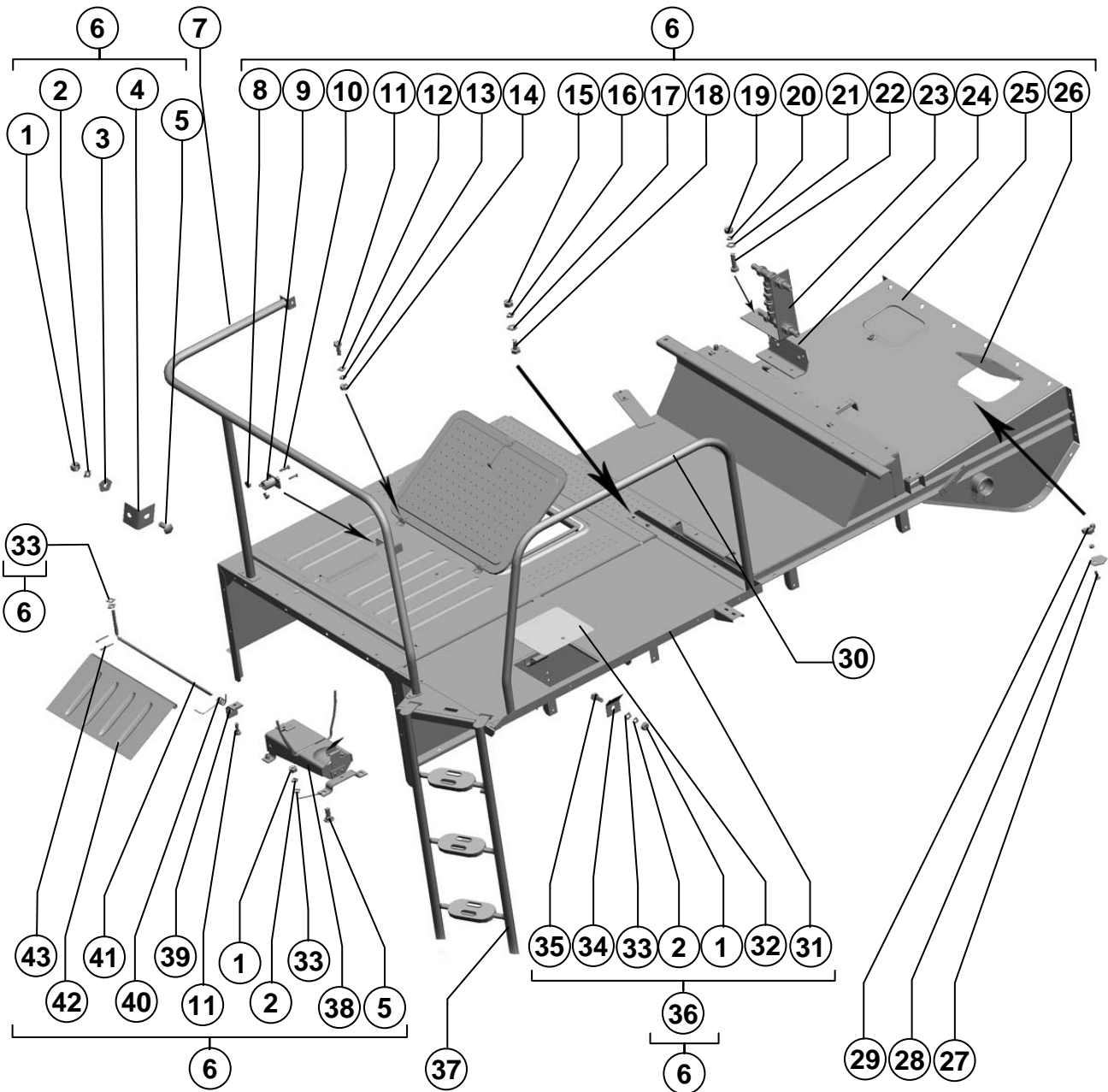
Каркас
FrameworkРисунок
Picture 60,61

Поз. Ref.	Обозначение Designation	Наименование	Description	Кол. Quant.	Примечание Annotation
1.	101.01.33.000	Крыша	Roof	1	Для исполнения: 101.01.30.000 -02 -04
	101.01.33.000-01	Крыша	Roof	1	101.01.30.000-01 -03 -05
	101.01.33.000-02	Крыша	Roof	1	101.01.30.000-06 -07 -10 -11 -14 -15
	101.01.33.000-03	Крыша	Roof	1	101.01.30.000-08 -09 -12 -13 -16
2.	101.01.58.020	Стойка	Post	1	Для исполнения: 101.01.30.000 -01 -04 -05
	101.01.58.020-01	Стойка	Post	1	101.01.30.000-02 -03
	101.01.58.020-02	Стойка	Post	1	101.01.30.000-06 -07 -08 -09 -10 -11 -12 -13 -14 -15 -16
3.		PCM 6201326 Ремень C22x4942Li Ausf.4400 Optibelt	PCM 6201326 Belt C22x4942Li Ausf.4400 Optibelt	1	
4.		PCM 6201016 Ремень 4-НВ 3412 La Ausf.05 Optibelt	PCM 6201016 Belt 4-НВ 3412 La Ausf.05 Optibelt	1	
5.	101.01.31.000	Панель	Панель	1	
6.		PCM 6201015 Ремень 5-НВ 3615 La Ausf.05 Optibelt	PCM 6201015 Belt 5-НВ 3615 La Ausf.05 Optibelt	1	
7.	101.01.38.000	Соломотряс	Straw shaker	1	
8.	101.01.32.000	Панель	Panel	1	
9.	101.01.12.000	Ящик инструментальный	Tool box	1	
10.	PCM-100.84.01.000	Бак топливный	Fuel tank	1	



Агрегат молотильный

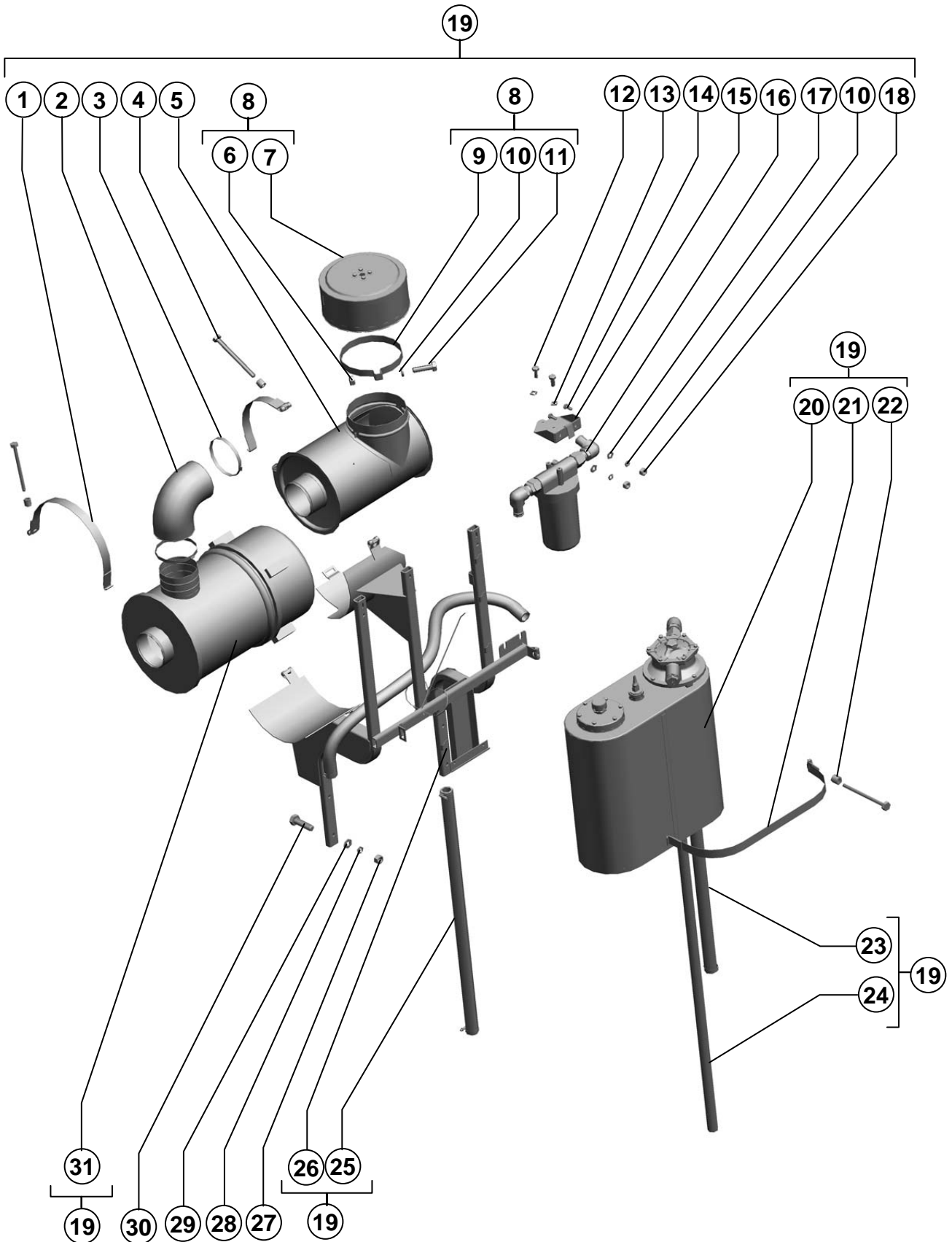
Threshing aggregate



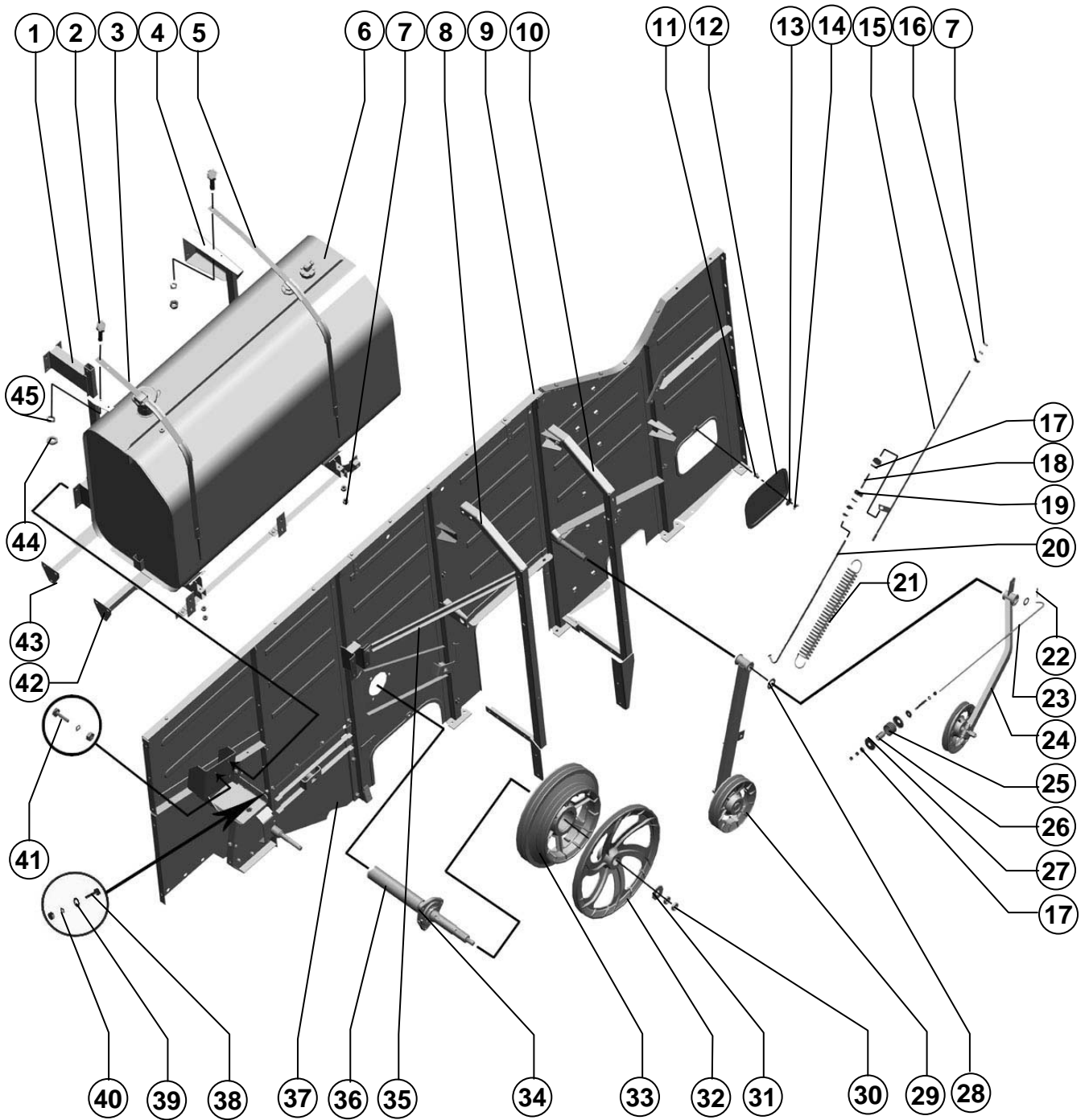
Крыша Roof	Рисунок Picture 62
-----------------------------	--

Поз. Ref.	Обозначение Designation	Наименование	Description	Кол. Quant.	Примечание Annotation
1.		Гайка М8-6Н.6.019 ГОСТ 5915-70	Nut M8-6H.6.019 ГОСТ 5915-70	8	
2.		Шайба 8Т 65Г 019 ГОСТ 6402-70	Washer 8T 65G 019 ГОСТ 6402-70	8	
3.		Шайба С 8.01.019 ГОСТ 6958-78	Washer C 8.01.019 ГОСТ 6958-78	1	
4.	101.01.56.434	Кронштейн	Bracket	1	
5.		Болт М8х20.46.019 ГОСТ 7802-81	Bolt M8x20.46.019 ГОСТ 7802-81	5	
6.	101.01.33.000	Крыша	Roof	1	Для исполнения: 101.01.30.000
					-02
					-04
	101.01.33.000-01	Крыша	Roof	1	-01
					-03
					-05
	101.01.33.000-02	Крыша	Roof	1	-06
					-07
					-10
					-11
					-14
					-15
7.	101.01.58.040	Поручни	Handrails	1	
8.		Гайка М4-6Н.6.019 ГОСТ 5927-70	Nut M4-6H.6.019 ГОСТ 5927-70	2	
9.		Выключатель ВК2А2Ш ТУ 37.003.1006-80 Код ОКП 45 7373 4004	Switch ВК2А2Ш ТУ 37.003.1006-80 Код ОКП 45 7373 4004	1	Выключатель дверной В 10.3710 В 10.3710.000.ТУ Код ОКП 45 7363 1021
10.		Винт В.М4-6gx14.48.016 ГОСТ 17473-80	Screw В.М4-6gx14.48.016 ГОСТ 17473-80	2	
11.		Болт М6-6gx16.48.019 ГОСТ 7798-70	Bolt M6-6gx16.48.019 ГОСТ 7798-70	5	
12.		Шайба С.6x1,4.01.019 ГОСТ 11371-78	Washer C.6x1,4.01.019 ГОСТ 11371-78	4	
13.		Шайба 6Т 65Г 019 ГОСТ 6402-70	Washer 6T 65G 019 ГОСТ 6402-70	5	
14.		Гайка М6-6Н.6.019 ГОСТ 5915-70	Nut M6-6H.6.019 ГОСТ 5915-70	5	
15.		Гайка М10-6Н.6.019 ГОСТ 5915-70	Nut M10-6H.6.019 ГОСТ 5915-70	6	
16.		Шайба 10Т 65Г 019 ГОСТ 6402-70	Washer 10T 65G 019 ГОСТ 6402-70	6	
17.		Шайба С.10.01.019 ГОСТ 11371-78	Washer C.10.01.019 ГОСТ 11371-78	6	
18.		Болт М10-6gx20.88.35.019 ГОСТ 7798-70	Bolt M10-6gx20.88.35.019 ГОСТ 7798-70	2	
19.		Гайка М12-6Н.6.019 ГОСТ 5915-70	Nut M12-6H.6.019 ГОСТ 5915-70	2	
20.		Шайба 12Т 65Г 019 ГОСТ 6402-70	Washer 12T 65G 019 ГОСТ 6402-70	2	
21.		Шайба С.12.01.019 ГОСТ 11371-78	Washer C.12.01.019 ГОСТ 11371-78	1	
22.		Болт М12-6gx40.88.35.019 ГОСТ 7798-70	Bolt M12-6gx40.88.35.019 ГОСТ 7798-70	1	
23.	101.09.51.150	Клапан	Valve	1	
24.	101.01.30.270	Кронштейн	Bracket	1	
25.	101.01.33.010	Крыша	Roof	1	

Поз. Ref.	Обозначение Designation	Наименование	Description	Кол. Quant.	Примечание Annotation
26.	34-2-70	Крышка верхнего люка	Roof of a top hatch	2	
27.		Болт М6х20.46.019 ГОСТ 7802-81	Bolt M6x20.46.019 ГОСТ 7802-81	2	
28.	PCM-10.01.15.436	Шайба эксцентричная	Eccentric washer	2	
29.	54-2-157	Гайка специальная	Special nut	2	
30.	101.01.58.110	Поручень	Handrail	1	
31.	101.01.33.300	Площадка	Platform	1	
32.	101.01.33.170	Крышка	Cover	1	
33.		Шайба С.8х1,4.01.019 ГОСТ 11371-78	Washer C.8x1,4.01.019 ГОСТ 11371-78	8	
34.	101.01.33.465	Прижим	Hold-down	2	
35.		Болт М8-6gx20.88.35.019 ГОСТ 7798-70	Bolt M8-6gx20.88.35.019 ГОСТ 7798-70	2	
36.	101.01.33.290	Площадка	Platform	1	
37.	101.01.58.200	Лестница	Ladder	1	
38.	101.01.33.240	Кронштейн	Bracket	1	
39.	50115А	Угольник	Square	1	
40.	60323	Пружина	Hold-down	1	
41.	60324А	Ось	Axle	1	
42.	34-7-2-1	Клапан	Valve	1	
43.		Шплинт 2х16.019 ГОСТ 397-79	Cotter 2x16.019 ГОСТ 397-79	2	



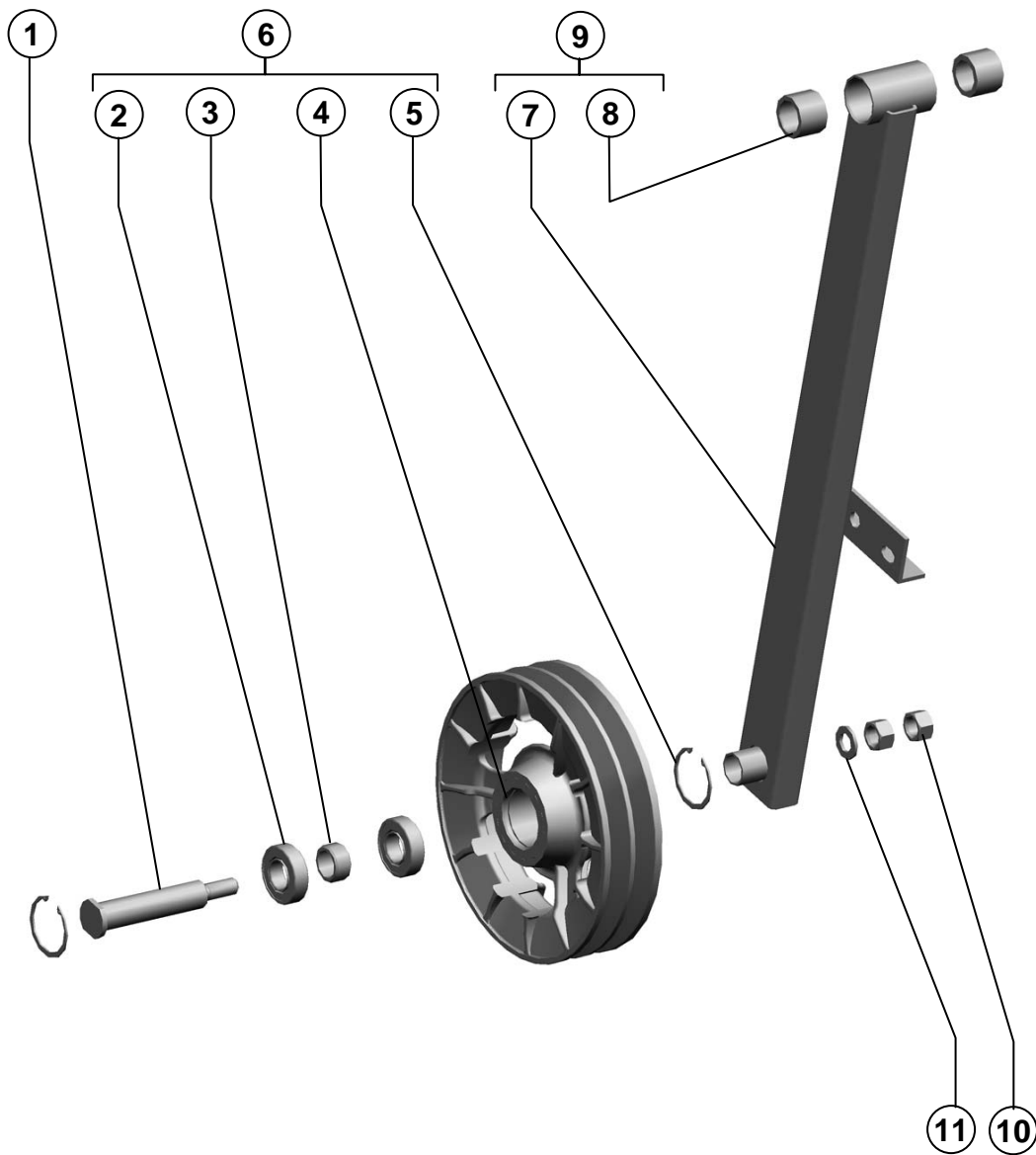
Поз. Ref.	Обозначение Designation	Наименование	Description	Кол. Quant.	Примечание Annotation
1.	101.05.00.780	Хомут	Collar	1	
2.		Шланг угловой 4310-1109375	Hose angular 4310-1109375	1	
3.		Хомут TORRO S120-140/12- C7W1	Collar TORRO S120-140/12- C7W1	2	
4.	101.05.00.637	Болт М10	Bolt M10	3	
5.		Воздухоочиститель ЯМЗ.238-10Б.06.000-10 ТУ 4755-006-00232058-96	Air cleaner ЯМЗ.238- 10Б.06.000-10 ТУ 4755-006-00232058-96	1	
6.		Гайка М10-6Н.6.019 ГОСТ 5915-70	Nut M10-6H.6.019 ГОСТ 5915-70	1	
7.	21-12С4	Воздухозаборник	Inlet	1	
8.	31-12С3-1	Воздухозаборник вращающийся	Inlet	1	
9.	31-1234	Хомут	Collar	1	
10.		Шайба 10Т 65Г 019 ГОСТ 6402-70	Washer 10Т 65Г 019 ГОСТ 6402-70	3	
11.		Болт М10-6gx35.88.35.019 ГОСТ 7798-70	Bolt M10-6gx35.88.35.019 ГОСТ 7798-70	1	
12.		Болт М8-6gx20.88.35.019 ГОСТ 7798-70	Bolt M8-6gx20.88.35.019 ГОСТ 7798-70	2	
13.		Шайба 8Т 65Г 019 ГОСТ 6402-70	Washer 8Т 65Г 019 ГОСТ 6402-70	2	
14.		Болт М10-6gx25.88.35.019 ГОСТ 7798-70	Bolt M10-6gx25.88.35.019 ГОСТ 7798-70	2	
15.	101.01.58.160	Опора	Support	1	
16.	101.09.01.800-01	Фильтр ГСТ	Filter	1	
17.		Шайба С.10.01.019 ГОСТ 11371-78	Washer С.10.01.019 ГОСТ 11371-78	2	
18.		Гайка М10-6Н.6.019 ГОСТ 5915-70	Nut M10-6H.6.019 ГОСТ 5915-70	2	
19.	101.01.58.020	Стойка	Rack	1	
20.	101.09.01.820-01	Гидробак	Hydraulic tank	1	
21.	101.01.58.170	Хомут	Хомут	1	
22.	101.05.00.817	Втулка	Bush	3	
23.	101.09.11.680	Рукав	Sleeve	1	
24.	101.09.35.001	Рукав	Sleeve	1	
25.	PCM-10Б.09.69.430-01	Рукав	Sleeve	1	
26.	101.01.58.150	Опора	Support	1	
27.		Гайка М12-6Н.6.019 ГОСТ 5915-70	Nut M12-6H.6.019 ГОСТ 5915-70	4	
28.		Шайба 10Т 65Г 019 ГОСТ 6402-70	Washer 10Т 65Г 019 ГОСТ 6402-70	4	
29.		Шайба С 12.01.019 ГОСТ 6958-78	Washer С 12.01.019 ГОСТ 6958-78	4	
30.		Болт М16-6gx55.88.35.019 ГОСТ 7798-70	Bolt M16-6gx55.88.35.019 ГОСТ 7798-70	4	
31.		Воздухоочиститель 101.05.00.300 ТУ 4755-006-00232058-96	Inlet 101.05.00.300 ТУ 4755-006-00232058-96	1	



Поз. Ref.	Обозначение Designation	Наименование	Description	Кол. Quant.	Примечание Annotation
1.	101.01.30.070	Опора	Support	1	
2.		Болт М10-6gx25.88.35.019 ГОСТ 7798-70	Bolt M10-6gx25.88.35.019 ГОСТ 7798-70	4	
3.	101.01.30.150	Хомут	Bolt	1	
4.	101.01.30.090	Опора	Support	1	
5.	101.01.30.130	Хомут	Yoke	1	
6.	PCM-100.84.01.000	Бак топливный	Fuel tank	1	
7.		Гайка М10-6Н.6.019 ГОСТ 5915-70	Nut M10-6Н.6.019 ГОСТ 5915-70	20	
8.	101.01.00.060	Опора	Support	1	
9.	101.01.32.000	Панель	Panel	1	
10.	101.01.00.050	Опора	Support	1	
11.		Болт М6x20.46.019 ГОСТ 7802-81	Bolt M6x20.46.019 ГОСТ 7802-81	2	
12.	34-2-70	Крышка верхнего люка	Cover	1	
13.	PCM-10.01.15.436	Шайба эксцентричная	Eccentric washer	1	
14.	54-2-157	Гайка специальная	Special nut	1	
15.	101.01.30.290	Тяга	Draft	1	Для исполнения: 101.01.30.000 -02 -04 -06 -07 -10 -11 -14 -15
16.	54-00732	Шайба сферическая	Spherical washer	2	Для исполнения: 101.0130.000 -02 -04 -06 -07 -10 -11 -14 -15 -16 1 -01 -03 -05 -08 -09 -12 -13
17.		Шайба С 10x3.01.019 ГОСТ 6958-78	Washer С 10x3.01.019 ГОСТ 6958-78	2	
18.	PCM-10.01.30.834	Втулка	Bush	2	101.0130.000 -02;-04;-06;-07; -10; -11;-14;-15; -16
				1	-01;-03;-05;-08;-09; -12;-13.

Поз. Ref.	Обозначение Designation	Наименование	Description	Кол. Quant.	Примечание Annotation
19.	PCM-10.01.30.015	Кольцо	Ring	1	
20.	PCM-10.17.00.608	Тяга	Rod	1	Для исполнения: 101.01.30.000 -02 -04 -06 -07 -10 -11 -14 -15
21.	PCM-10.14.00.609Б	Пружина	Spring	1	Для исполнения: 101.01.30.000 -02 -04 -06 -07 -10 -11 -14 -15
22.		Шплинт 3,2x32.019 ГОСТ 397-79	Cotter 3,2x32.019 ГОСТ 397-79	2	Для исполнения: 101.01.30.000 -01 -03 -05 -08 -09 -12 -13
23.	PCM-10.01.30.643	Тяга	Draft	1	
24.	PCM-10.14.00.060Б	Ролик натяжной	Roller	1	Исполнение: 101.0130.000 -02 -04 -06 -07 -10 -11 -14 -15
25.	54-60878	Пружина	Spring	1	
26.	PCM-10.01.30.018	Втулка	Bush	1	
27.	PCM-10.04.10.412	Шайба		2	
28.		Шайба С.30x2.01.019 ГОСТ 11371-78	Washer С.30x2.01.019 ГОСТ 11371-78	8	Для исполнения: 101.01.30.000 -02 -04 -06 -07 -10 -11 -14
				1	-01 -03 -05 -08 -09 -12 -13

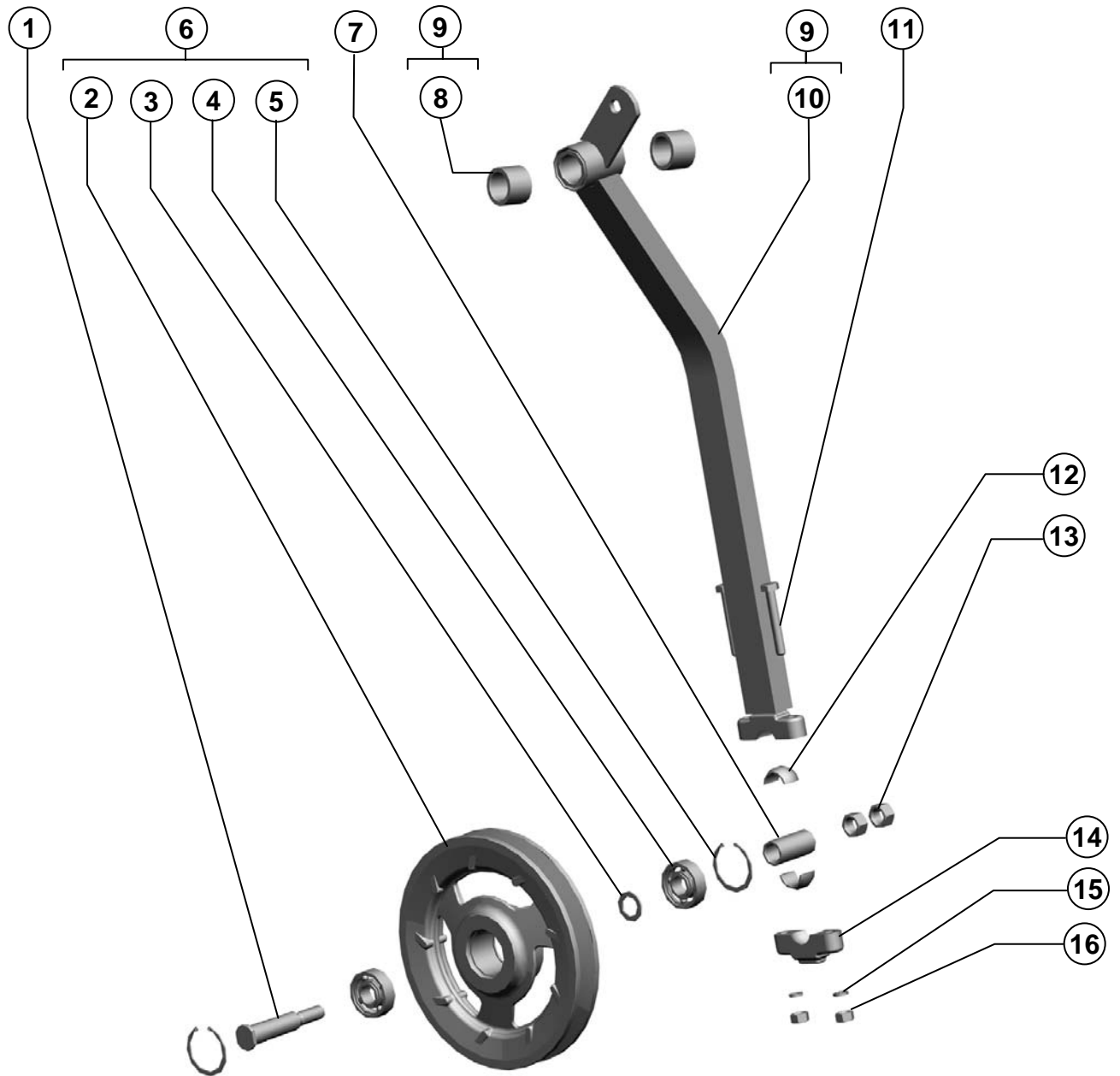
Поз. Ref.	Обозначение Designation	Наименование	Description	Кол. Quant.	Примечание Annotation
29.	PCM-10.01.30.740Б	Ролик	Roller	1	
30.		Гайка М24х2-6Н.04.019 ГОСТ 5916-70	Nut M24x2-6H.04.019 ГОСТ 5916-70	2	
31.		Шайба С 24х6.01.019 ГОСТ 6958-78	Washer С 24x6.01.019 ГОСТ 6958-78	1	
32.	PCM-10.01.30.160	Шкив	Pulley	1	Доп.замена на PCM-10.01.30.180А
33.	PCM-10.14.00.130А	Шкив ф475/355 Сечение ремня (2/УВ;УВ)	Pulley ф475/355 Сечение ремня (2/УВ;УВ)	1	Для исполнения: 101.01.30.000 -02 -04 -06 -07 -10 -11 -14 -15
34.	H.027.01.080-02	Опора	Support	1	
35.	101.01.00.432А	Подкос	Brace	1	
36.	101.01.34.601	Вал	Shaft	1	
37.	PCM-10Б.14.60.360	Боковина	Side member	1	Для исполнения: 101.01.30.000 -02 -04 -06 -07 -10 -11 -14 -15
38.		Болт М10-6gx20.88.35.019 ГОСТ 7798-70	Bolt M10-6gx20.88.35.019 ГОСТ 7798-70	4	
39.		Шайба С 10.01.019 ГОСТ 6958-78	Washer С 10.01.019 ГОСТ 6958-78	6	
40.		Шайба 10Т 65Г 019 ГОСТ 6402-70	Washer 10Т 65Г 019 ГОСТ 6402-70	8	
41.		Болт М10-6gx30.88.35.019 ГОСТ 7798-70	Bolt M10-6gx30.88.35.019 ГОСТ 7798-70	8	
42.	101.01.57.240	Кронштейн	Bracket	1	
43.	101.01.57.250	Кронштейн	Bracket	1	
44.		Гайка М8-6Н.6.019 ГОСТ 5915-70	Nut M8-6H.6.019 ГОСТ 5915-70	4	
45.		Шайба 8Т 65Г 019 ГОСТ 6402-70	Washer 8Т 65Г 019 ГОСТ 6402-70	2	



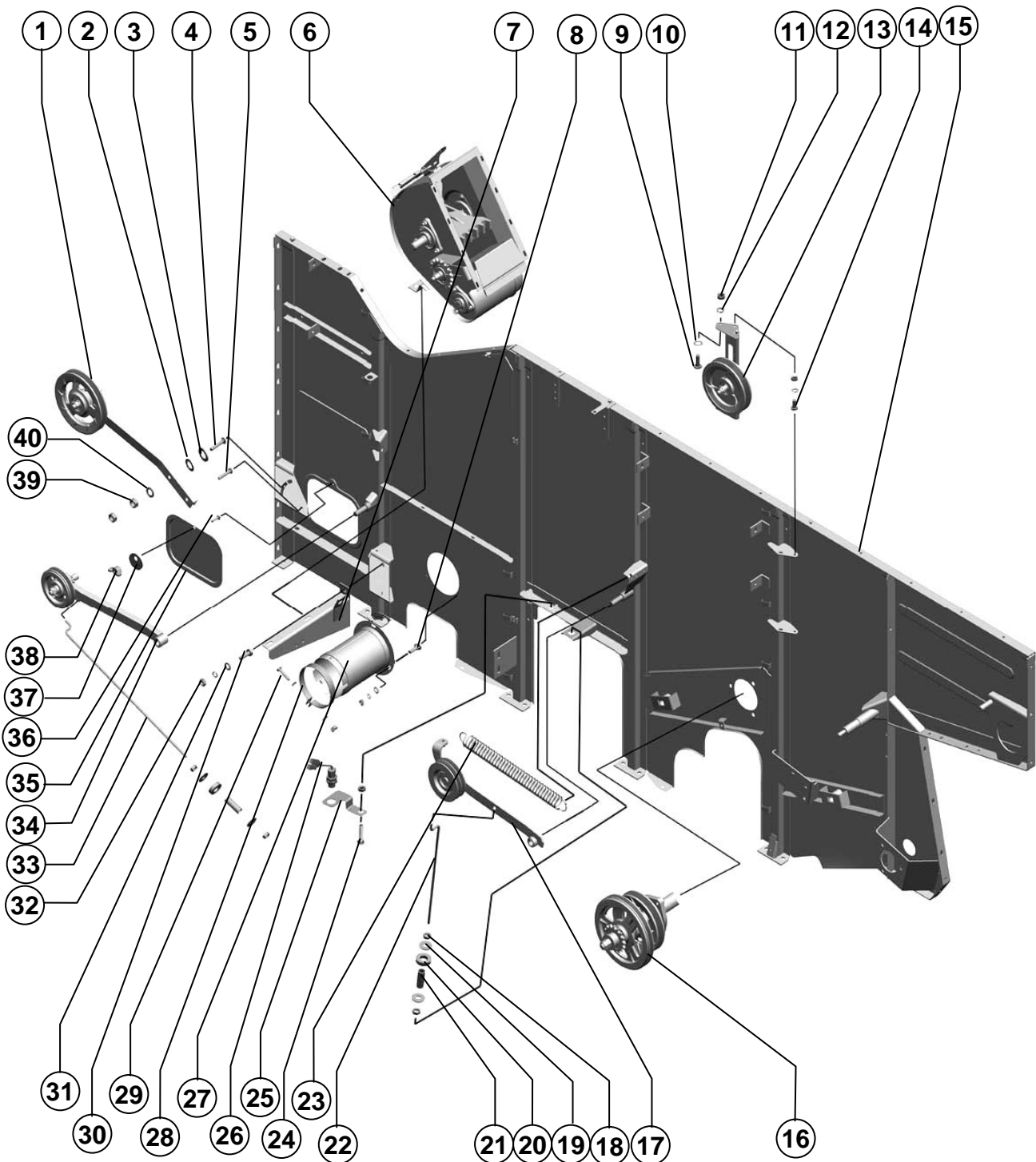
PCM-10.14.00.060

Ролик натяжной
Tension rollerРисунок
Picture 65

Поз. Ref.	Обозначение Designation	Наименование	Description	Кол. Quant.	Примечание Annotation
1.	PCM-10.14.00.608Б	Палец	Finger	1	
2.		Подшипник 180205К4С17 ГОСТ 8882-75	Bearing 180205К4С17 ГОСТ 8882-75	2	
3.	PCM-10.14.00.814	Втулка	Bush	1	
4.	PCM-10.14.00.160В	Шкив	Rulley	1	
5.		Кольцо С52 ГОСТ 13943-86	Ring С52 ГОСТ 13943-86	2	
6.	PCM-10.14.00.150А	Шкив	Rulley	1	
7.	PCM-10.14.00.420Г	Кронштейн	Bracket	11	
8.	PCM-10.01.30.016	Втулка	Bush	2	
9.	PCM-10.14.00.310В	Кронштейн	Bracket	1	
10.		Гайка М16-6Н.6.019 ГОСТ 5915-70	Nut М16-6Н.6.019 ГОСТ 5915-70	2	
11.		Шайба С.16.01.019 ГОСТ 11371-78	Washer С.16.01.019 ГОСТ 11371-78	1	



Поз. Ref.	Обозначение Designation	Наименование	Description	Кол. Quant.	Примечание Annotation
1.	PCM-10.01.30.607Б	Ось	Axle	1	
2.	PCM-10.01.30.370	Шкив 1.УВ.224 ОСТ23.2.146-87	Rulley 1.УВ.224 ОСТ23.2.146-87	1	Доп. замена на PCM-10.01.30.900А
3.	Н.206.30.003	Кольцо	Ring	1	
4.		Подшипник 180204АС17 ГОСТ 8882-75	Bering 180204АС17 ГОСТ 8882-75	2	
5.		Кольцо С47 ГОСТ 13943-86	Ring С47 ГОСТ 13943-8	2	
6.	PCM-10.01.30.150Б	Шкив	Rulley	1	
7.	PCM-10.01.30.808А	Втулка	Dush	1	
8.	PCM-10.01.30.016	Втулка	Dush	2	
9.	PCM-10.01.30.750А	Рычаг	Lever	1	
10.	PCM-10.01.30.760А	Рычаг	Lever	1	
11.		Болт М10-6gx65.88.35.019 ГОСТ 7798-70	Bolt М10-6gx65.88.35.019 ГОСТ 7798-70	2	
12.	PCM-10.01.30.608	Втулка	Dush	2	
13.		Гайка М14-6Н.6.019 ГОСТ 5915-70	Nut М14-6Н.6.019 ГОСТ 5915-70	2	
14.	PCM-10.14.00.301	Крышка	Cover	1	
15.		Шайба 10Т 65Г 019 ГОСТ 6402-70	Washer 10Т 65Г 019 ГОСТ 6402-70	2	
16.		Гайка М10-6Н.6.019 ГОСТ 5915-70	Nut М10-6Н.6.019 ГОСТ 5915-70	2	



**Панель левая каркаса молотилки
Thresher framework l.h. panel**

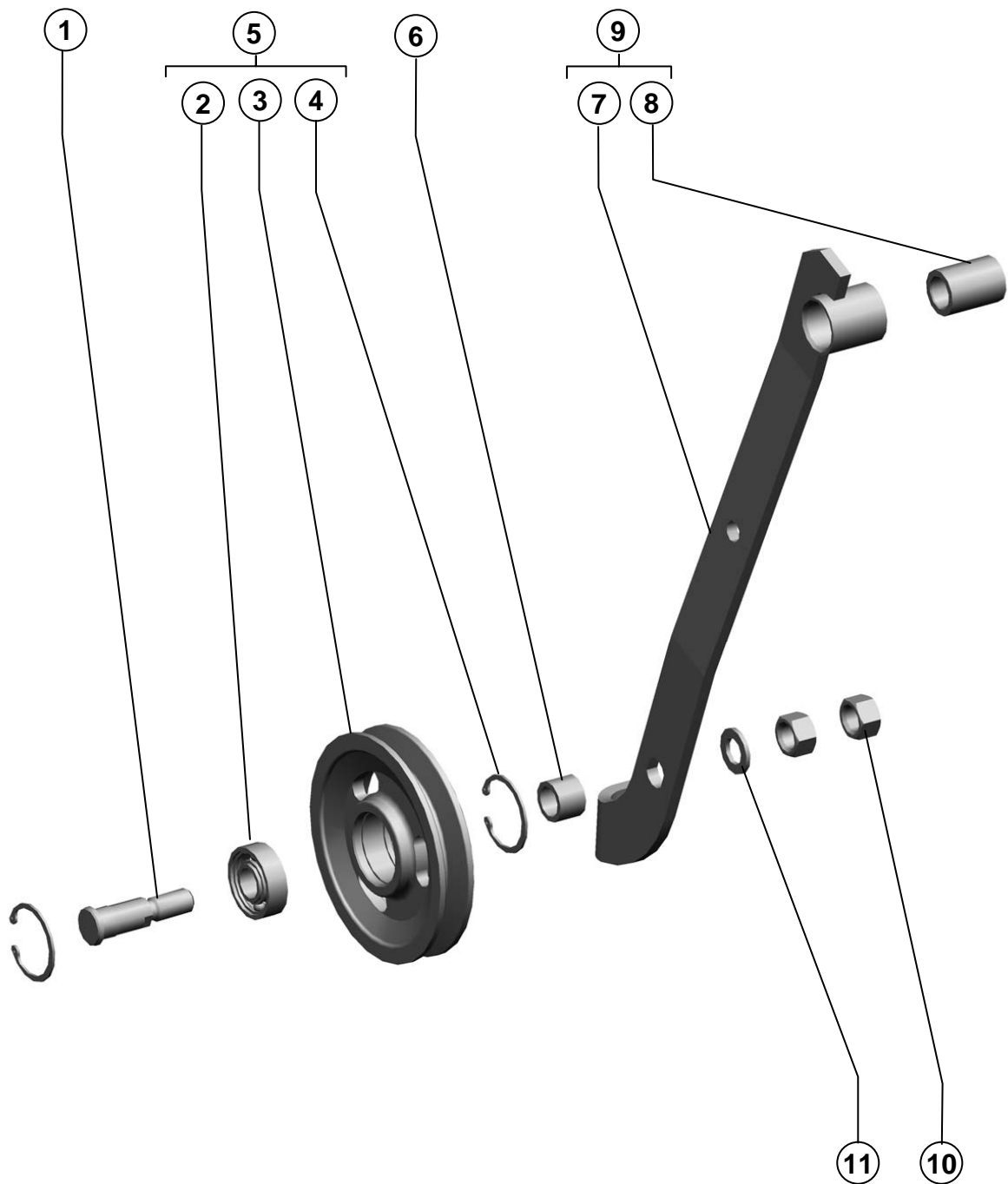
**Рисунок 67
Picture**

Поз. Ref.	Обозначение Designation	Наименование	Description	Кол. Quant.	Примечание Annotation
1.	PCM-10.01.30.330B	Ролик натяжной	Tension roller	1	
2.		Шайба С.18х1,4.01.019 ГОСТ 11371-78	Washer С.18х1,4.01.019 ГОСТ 11371-78	1	
3.		Шайба С.18.01.019 ГОСТ 11371-78	Washer С.18.01.019 ГОСТ 11371-78	1	
4.		Болт М12х65.46.019 ГОСТ 7802-81	Bolt М12х65.46.019 ГОСТ 7802-81	1	
5.		Болт М12-6gx60-50.88.35.019 ГОСТ 7798-70	Bolt М12-6gx60-50.88.35.019 ГОСТ 7798-70	1	
6.	PCM-10.01.39.000Г	Устройство домолачивающее	Rethreshing device	1	
7.	PCM-10Б.01.39.150	Кронштейн	Bracket	1	
8.		Болт М8х20.46.019 ГОСТ 7802-81	Bolt М8х20.46.019 ГОСТ 7802-81	3	
9.		Болт М8-6gx25.88.35.019 ГОСТ 7798-70	Bolt М8-6gx25.88.35.019 ГОСТ 7798-70	1	
10.		Шайба С.8.01.019 ГОСТ 11371-78	Washer С.8.01.019 ГОСТ 11371-78	5	
11.		Гайка М8-6Н.6.019 ГОСТ 5915-70	Nut М8-6Н.6.019 ГОСТ 5915-70	8	
12.		Шайба 8Т 65Г 019 ГОСТ 6402-70	Washer 8Т 65Г 019 ГОСТ 6402-70	8	
13.	PCM-10.01.30.050А	Шкив натяжной	Tension pulley	1	
14.		Болт М8-6gx20.88.35.019 ГОСТ 7798-70	Bolt М8-6gx20.88.35.019 ГОСТ 7798-70	1	
15.	101.01.31.000	Панель	Board	1	Для исполнения: 101.01.30.000 -02 -04 -06 -07 -10 -11 -13 -14
	101.01.31.000-01	Панель	Board		-01 -03 -05 -08 -09 -12 -13 -16
16.	101.01.34.000	Контрпривод задний	Countershaft	1	Для исполнения: 101.01.30.000 -02 -04 -06 -07 -10 -11 -14 -15
	101.01.34.000-01	Контрпривод задний	Countershaft	1	-01 -03 -05 -08 -09 -12 -13 -16

Панель левая каркаса молотилки
Thresher framework l.h. panel
Рисунок 67
Picture

Поз. Ref.	Обозначение Designation	Наименование	Description	Кол. Quant.	Примечание Annotation
17.	PCM-10.01.30.090A	Ролик	Roller	1	
18.		Гайка М10-6Н.6.019 ГОСТ 5915-70	Nut M10-6H.6.019 ГОСТ 5915-70	5	
19.		Шайба С 10х3.01.019 ГОСТ 6958-78	Washer C 10x3.01.019 ГОСТ 6958-78	4	
20.	PCM-10.01.30.015	Кольцо	Ring		
21.	PCM-10.01.30.831A	Втулка	Dush	2	Для исполнения: 101.01.30.000
					-02
					-04
					-06
					-07
					-10
					-11
					-14
					-15
					-16
					-01
					-03
				3	-05
					-08
					-09
					-12
					-13
22.	PCM-10.01.30.613	Тяга	Rod	1	
23.	PCM-10.01.30.618	Пружина	Spring	1	
24.		Болт М12-6gx50.88.35.019 ГОСТ 7798-70	Bolt M12-6gx50.88.35.019 ГОСТ 7798-70	1	
25.	PCM-10.01.30.403	Кронштейн	Corbel	1	
26.		Преобразователь первичный ПрП-1М 17МО.082.021ТУ, комплектация I	Primary transformer ПрП- 1М 17МО.082.021ТУ, комплектация I	1	
27.	PCM-10.01.30.890A	Кожух	Casing	1	
28.	PCM-10.01.30.514A	Хомут	Yoke	1	
29.		Болт М8-6gx35.88.35.019 ГОСТ 7798-70	Bolt M8-6gx35.88.35.019 ГОСТ 7798-70	2	
30.		Болт М8-6gx30.88.35.019 ГОСТ 7798-70	Bolt M8-6gx30.88.35.019 ГОСТ 7798-70	2	
31.		Шайба С 10.01.019 ГОСТ 6958-78	Washer C 10.01.019 ГОСТ 6958-78	4	
32.		Шайба 10Т 65Г 019 ГОСТ 6402-70	Washer 10Т 65Г 019 ГОСТ 6402-70	2	
33.	PCM-10.01.30.653	Тяга	Rod	1	
34.	PCM-10.01.30.440Б	Рычаг	Lever	1	
35.	34-2-70	Крышка верхнего люка	Cover	1	
36.		Болт М6x20.46.019 ГОСТ 7802-81	Bolt M6x20.46.019 ГОСТ 7802-81	2	
37.	PCM-10.01.15.436	Шайба эксцентричная	Eccentric washer	1	
38.	54-2-157	Гайка специальная	Special nut	1	
39.		Гайка М12-6Н.6.019 ГОСТ 5915-70	Nut M12-6H.6.019 ГОСТ 5915-70	5	
40.		Шайба С.12x3.01.019 ГОСТ 11371-78	Washer C.12x3.01.019 ГОСТ 11371-78	2	

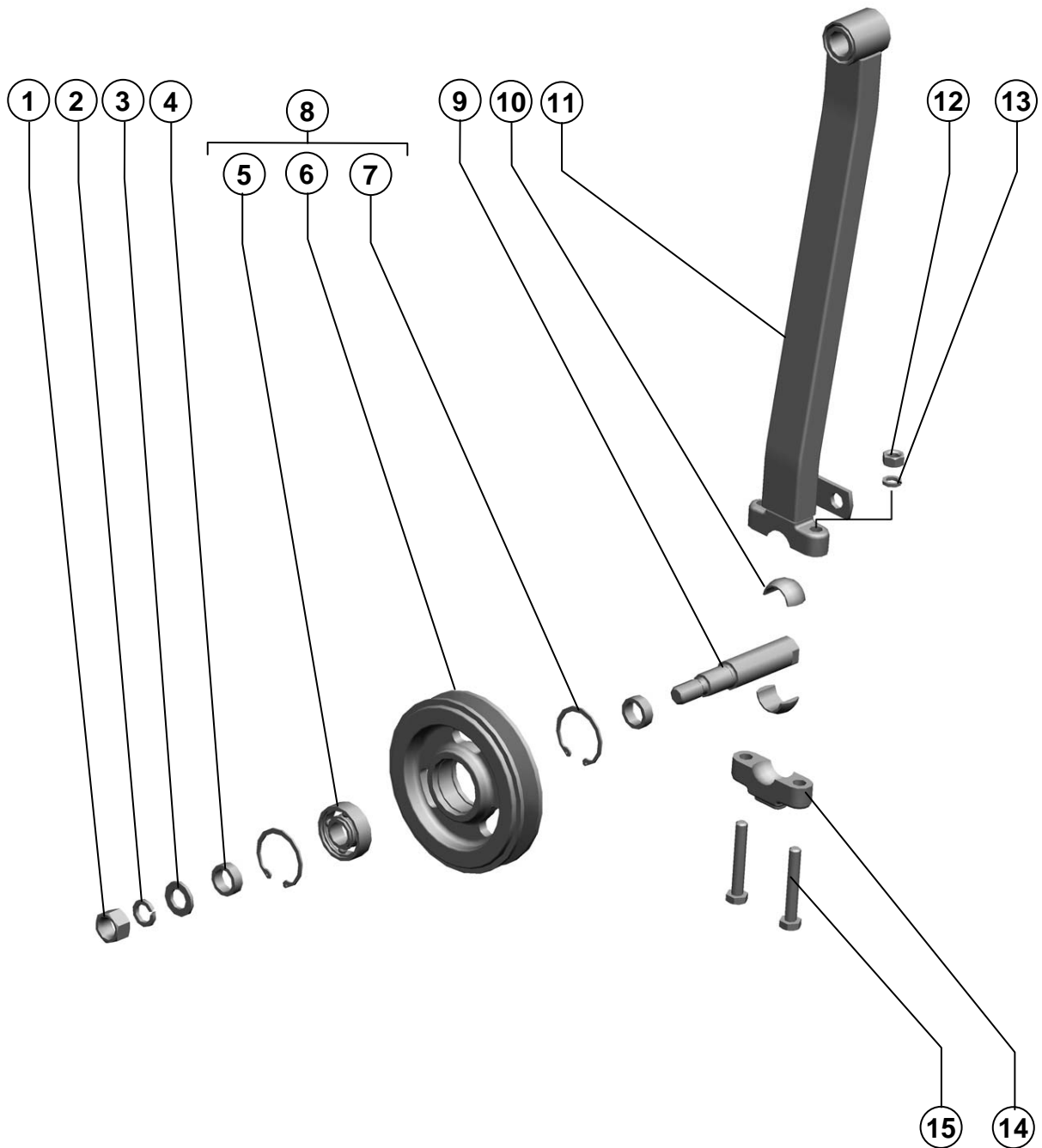
PCM-10.01.30.090	Ролик Roller	Рисунок Picture 68
------------------	-----------------	-----------------------



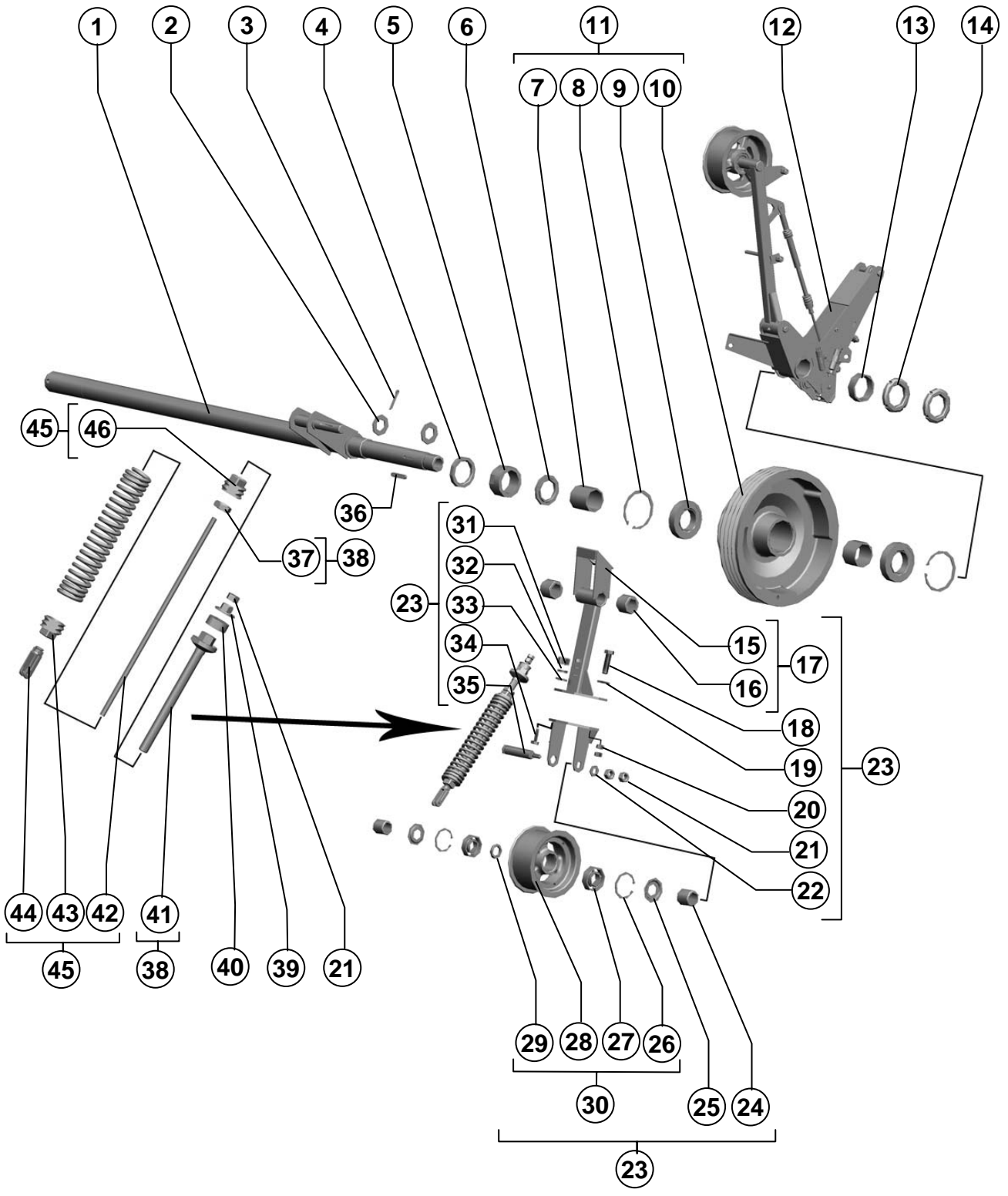
PCM-10.01.30.090

Ролик
RollerРисунок
Picture 68

Поз. Ref.	Обозначение Designation	Наименование	Description	Кол. Quant.	Примечание Annotation
1.	H.206.20.002	Ось	Axle	1	
2.		Подшипник 180204С17 ГОСТ 8882-75	Bearing 180204С17 ГОСТ 8882-75	1	Доп. замена на 180204К10С27 ГОСТ 8882-75
3.	PCM-10.01.30.112А	Шкив	Rulley	1	
4.		Кольцо В47 ГОСТ 13943-86	Ring В47 ГОСТ 13943-86	2	
5.	PCM-10.01.30.720	Шкив	Rulley	1	
6.	PCM-10.01.00.003-02	Втулка	Dush	1	
7.	PCM-10.01.30.810	Рычаг	Lever	1	
8.	PCM-10.01.30.003А	Втулка	Dush	1	
9.	PCM-10.01.30.170Б	Рычаг	Lever	1	
10.		Гайка М16-6Н.6.019 ГОСТ 5915-70	Nut М16-6Н.6.019 ГОСТ 5915-70	2	
11.		Шайба С.16.01.019 ГОСТ 11371-78	Washer С.16.01.019 ГОСТ 11371-78	1	

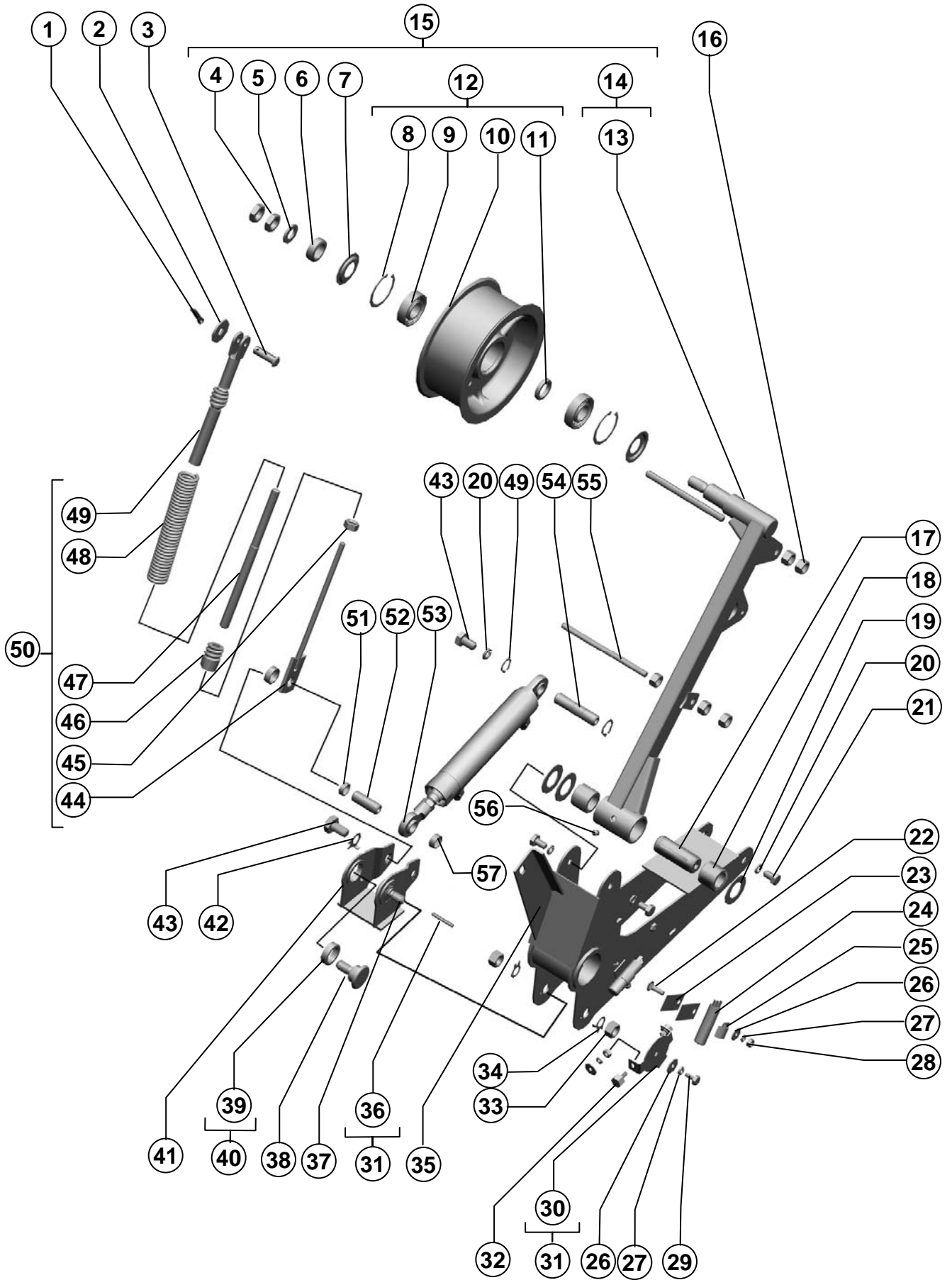


Поз. Ref.	Обозначение Designation	Наименование	Description	Кол. Quant.	Примечание Annotation
1.		Гайка М16-6Н.6.019 ГОСТ 5915-70	Nut M16-6H.6.019 ГОСТ 5915-70	1	
2.		Шайба 16Т 65Г 019 ГОСТ 6402-70	Washer 16T 65G 019 ГОСТ 6402-70	1	
3.		Шайба С.16.01.019 ГОСТ 11371-78	Washer С.16.01.019 ГОСТ 11371-78	1	
4.	54-00781	Втулка	Dush	2	
5.		Подшипник 180204С17 ГОСТ 8882-75	Bearing 180204С17 ГОСТ 8882-75	1	Доп. замена на 180204К10С27 ГОСТ 8882-75
6.	PCM-10.01.30.112А	Шкив	Rulley	1	
7.		Кольцо В47 ГОСТ 13943-86	Ring В47 ГОСТ 13943-86	2	
8.	PCM-10.01.30.720	Шкив	Rulley	1	
9.	PCM-10.01.30.634Б	Ось	Axle	1	
10.	PCM-10.01.30.608	Втулка	Dush	2	
11.	PCM-10.01.30.450Б	Рычаг	Lever	1	
12.		Гайка М10-6Н.6.019 ГОСТ 5915-70	Nut M10-6H.6.019 ГОСТ 5915-70	2	
13.		Шайба 10Т 65Г 019 ГОСТ 6402-70	Washer 10T 65G 019 ГОСТ 6402-70	2	
14.	PCM-10.14.00.301	Крышка	Cover	1	
15.		Болт М10-6gx65.88.35.019 ГОСТ 7798-70	Bolt M10-6gx65.88.35.019 ГОСТ 7798-70	2	



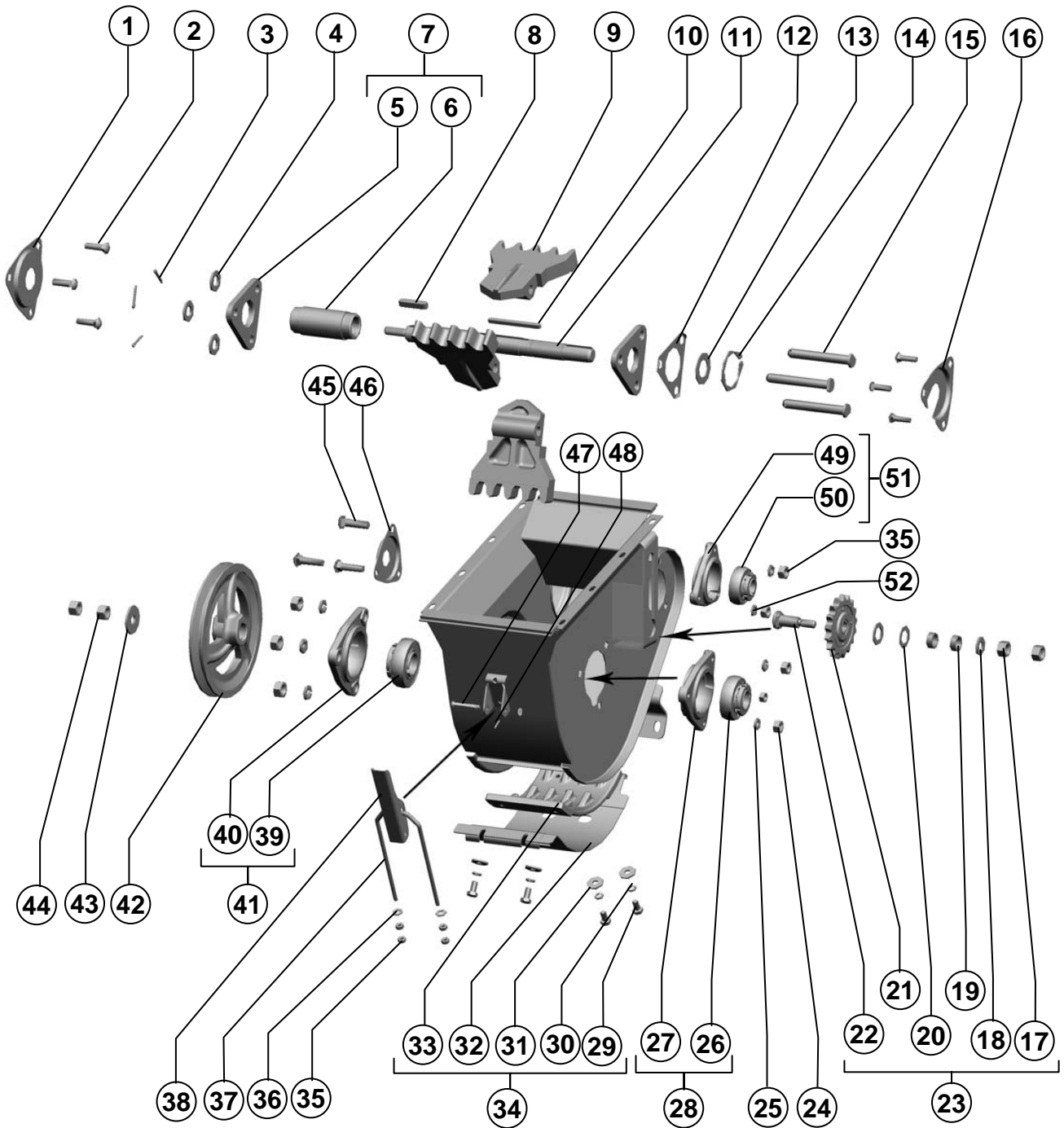
Поз. Ref.	Обозначение Designation	Наименование	Description	Кол. Quant.	Примечание Annotation
1.	101.01.10.020	Вал	Shaft	1	
2.		Шайба С.30х3,9.01.019 ГОСТ 11371-78	Washer С.30х3,9.01.019 ГОСТ 11371-78	2	
3.		Шплинт 6,3х40.019 ГОСТ 397-79	Washer 6,3х40.019 ГОСТ 397-79	1	
4.	101.01.10.817	Гайка	Nut	1	
5.	101.01.10.816	Втулка	Bush	1	
6.	101.01.10.818	Пята	Footstep	1	
7.	101.01.10.801	Втулка	Bush	1	
8.		Кольцо С110 ГОСТ 13943-86	Ring С110 ГОСТ 13943-86	2	
9.		Подшипник 180712АС27 нестандартный	Bearing 180712АС27 нестандартный	2	
10.	101.01.10.101	Шкив	Pulley	1	
11.	101.01.10.070	Шкив	Pulley	1	
12.	101.01.10.270	Механизм натяжной	Concave tension	1	Для исполнения: 101.01.10.000
	101.01.10.270-01	Механизм натяжной	Concave tension	1	-01
13.	101.01.10.801-02	Втулка	Bush	1	
14.		Гайка М56х2-6Н.05.019 ГОСТ 11871-88	Nut М56х2-6Н.05.019 ГОСТ 11871-88	2	
15.	101.01.10.190	Рычаг	Lever	1	
16.	PCM-10.05.00.027В	Втулка	Bush	2	
17.	101.01.10.180	Рычаг	Lever	1	
18.		Болт М12-6gx45.88.35.019 ГОСТ 7798-70	Bolt М12-6gx45.88.35.019 ГОСТ 7798-70	1	
19.	PCM-10.01.45.541	Шайба	Washer	1	
20.		Гайка М12-6Н.6.019 ГОСТ 5915-70	Nut М12-6Н.6.019 ГОСТ 5915-70	4	
21.		Гайка М14-6Н.6.019 ГОСТ 5915-70	Nut М14-6Н.6.019 ГОСТ 5915-70	3	
22.		Шайба С.14х3.01.019 ГОСТ 11371-78	Washer С.14х3.01.019 ГОСТ 11371-78	1	
23.	101.01.10.170	Шкив натяжной	Pulley tension	1	
24.	101.01.10.809	Втулка	Bush	2	
25.	PCM-10.05.00.499	Шайба защитная	Washer protective	2	
26.		Кольцо С62 ГОСТ 13943-86	Ring С62 ГОСТ 13943-86	2	
27.		Подшипник 180206К10С27 ГОСТ 8882-75	Bearing 180206К10С27 ГОСТ 8882-75	2	Доп замена на подшипник 180206С17 ГОСТ 8882-75
28.	101.01.10.103-01	Шкив	Pulley	1	
29.	PCM-10.01.47.006	Втулка	Bush	1	
30.	101.01.10.210	Шкив	Pulley	1	

Поз. Ref.	Обозначение Designation	Наименование	Description	Кол. Quant.	Примечание Annotation
31.		Гайка М12-6Н.6.019 ГОСТ 5915-70	Nut M12-6H.6.019 ГОСТ 5915-70	4	
32.		Шайба 12Т 65Г 019 ГОСТ 6402-70	Washer 12T 65G 019 ГОСТ 6402-70	2	
33.		Шайба С.12х2.01.019 ГОСТ 11371-78	Washer С.12х2.01.019 ГОСТ 11371-78	2	
34.		Болт М12-6gx35.88.35.019 ГОСТ 7798-70	Bolt M12-6gx35.88.35.019 ГОСТ 7798-70	2	
35.	101.01.10.612	Ось	Axle	1	
36.		Шпонка 10x8x50 ГОСТ 23360-78	Key 10x8x50 ГОСТ 23360-78	1	
37.		Гайка М24-6Н.04.019 ГОСТ 5916-70	Nut M24-6H.04.019 ГОСТ 5916-70	1	
38.	PCM-10.05.00.700А	Втулка натяжная	Bush	1	
39.	PCM-10.05.00.780А	Гайка	Nut	1	
40.	PCM-10.05.00.033А	Амортизатор	Shock absorber	1	
41.	PCM-10.05.00.730А	Втулка натяжная	Bush	1	
42.	PCM-10.05.00.606Д	Шпилька	Stud	1	
43.	PCM-100.01.00.108А	Пробка	Plug	1	
44.	PCM-10.05.00.303	Вилка	Fork	1	
45.	PCM-100.01.00.108А-01	Пробка	Plug	1	



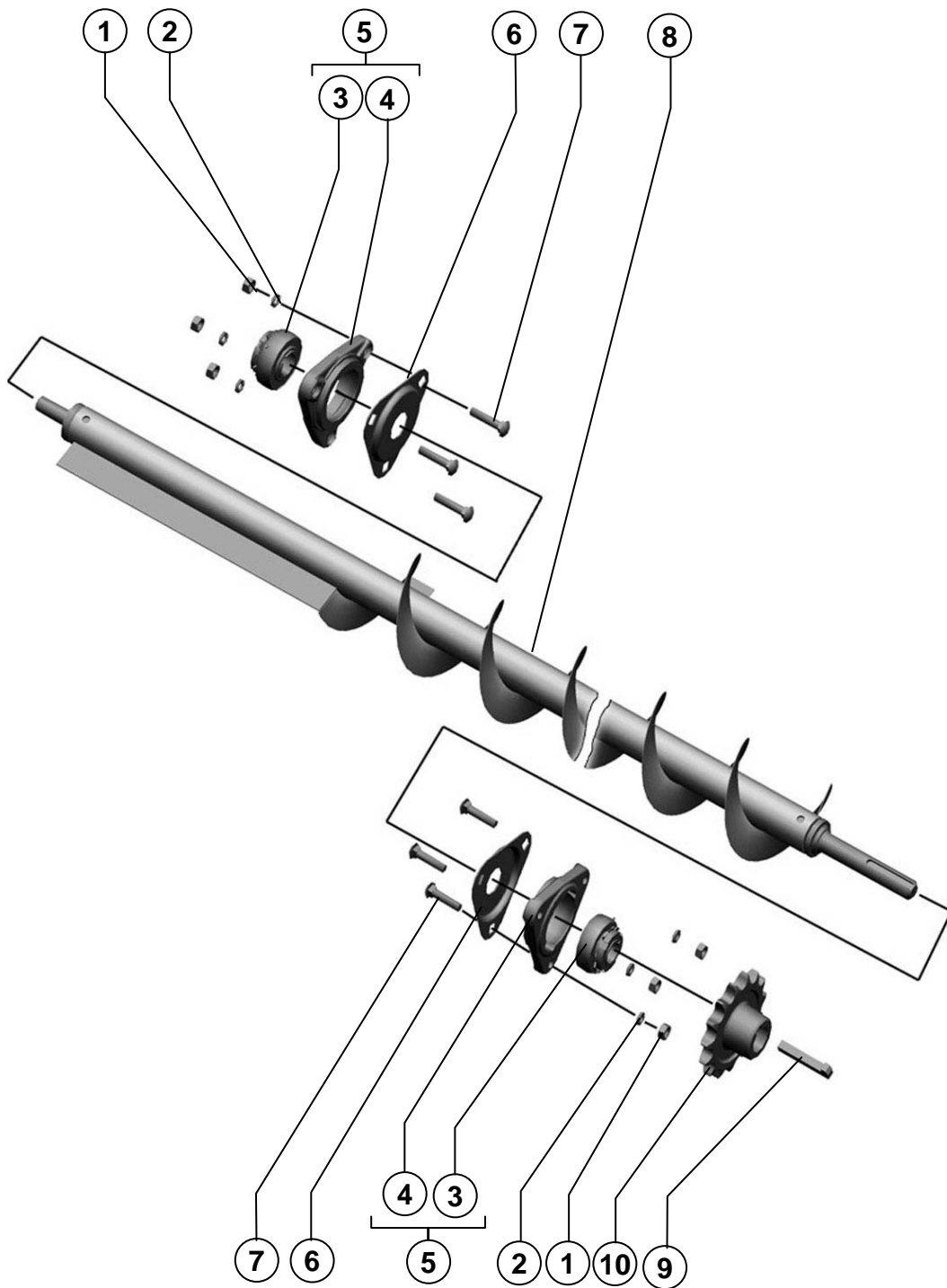
Поз. Ref.	Обозначение Designation	Наименование	Description	Кол. Quant.	Примечание Annotation
1.		Шплинт 3,2x18.019 ГОСТ 397-79	Cotter 3,2x18.019 ГОСТ 397-79	1	
2.		Шайба С 10.01.019 ГОСТ 6958-78	Washer С 10.01.019 ГОСТ 6958-78	1	
3.		Ось 6-10 b12x30.35 ГОСТ 9650-80	Axle 6-10 b12x30.35 ГОСТ 9650-80	1	
4.		Гайка М20-6Н.04.35.019 ГОСТ 5916-70	Nut М20-6Н.04.35.019 ГОСТ 5916-70	2	
5.		Шайба С.20x3,9.01 ГОСТ 11371-78	Washer С.20x3,9.01 ГОСТ 11371-78	1	
6.	PCM-10.05.00.023В	Кольцо	Ring	1	
7.	PCM-10.05.00.499	Шайба защитная	Washer	2	
8.		Кольцо С62 ГОСТ 13943-86	Ring С62 ГОСТ 13943-86	2	
9.		Подшипник 180206С17 ГОСТ 8882-75	Bearing 180206С17 ГОСТ 8882-75	2	
10.	101.01.10.103	Шкив	Rulley	1	
11.	PCM-10.01.47.006	Втулка	Dush	1	
12.	101.01.10.160	Шкив	Rulley	1	
13.	101.01.10.300	Рычаг	Lever	1	
14.	101.01.10.290	Рычаг	Lever	1	
15.	101.01.10.280	Шкив	Rulley	1	
16.		Гайка М12-6Н.6 ГОСТ 5915-70	Nut М12-6Н.6 ГОСТ 5915-70	4	
17.	PCM-10Б.05.00.602Б	Ось	Axle	1	
18.	PCM-10.05.00.027В	Втулка	Dush	2	
19.		Шайба С.30x2.01.019 ГОСТ 11371-78	Washer С.30x2.01.019 ГОСТ 11371-78	3	
20.		Шайба 12Т 65Г 019 ГОСТ 6402-70	Washer 12Т 65Г 019 ГОСТ 6402-70	4	
21.		Болт М12-6gx20.88.35.019 ГОСТ 7798-70	Bolt М12-6gx20.88.35.019 ГОСТ 7798-70	6	
22.		Болт М6x20.46.019 ГОСТ 7802-81	Bolt М6x20.46.019 ГОСТ 7802-81	2	
23.	PCM-10.05.09.002	Прокладка	Gasket	4	
24.		Датчик положения ДП-01 ЮГИШ.423149.001	Position sensor ДП-01 ЮГИШ.423149.001	2	
25.	PCM-10.09.01.409	ЮГИШ.420124.001ТУ Скоба 1-20.18.26.9,0 ОСТ 23.2.110-84	ЮГИШ.420124.001ТУ Clamp 1-20.18.26.9,0 ОСТ 23.2.110-84	2	
26.		Шайба С 6x1,4.01.019 ГОСТ 6958-78	Washer С 6x1,4.01.019 ГОСТ 6958-78	5	
27.		Шайба 6Т 65Г 019 ГОСТ 6402-70	Washer 6Т 65Г 019 ГОСТ 6402-70	5	
28.		Гайка М6-6Н.6.019 ГОСТ 5915-70	Nut М6-6Н.6.019 ГОСТ 5915-70	4	
29.		Болт М6-6gx12.48.019 ГОСТ 7798-70	Bolt М6-6gx12.48.019 ГОСТ 7798-70	1	
30.	101.01.10.426	Экран	Screen	1	
31.	101.01.10.250	Экран	Screen	1	
32.		Магнитодержатель 2 ЮГИШ.301121.011 ЮГИШ.420124.001ТУ	Magnet support 2 ЮГИШ.301121.011 ЮГИШ.420124.001ТУ	2	
33.	101.01.10.050А	Каркас	Frame	1	
34.	PCM-10.05.09.628	Стержень	Rod	1	
35.		Гайка М16-6Н.6.019 ГОСТ 5915-70	Nut М16-6Н.6.019 ГОСТ 5915-70	2	
36.		Шайба 16.01.019 ГОСТ 13465-77	Washer 16.01.019 ГОСТ 13465-77	2	

Поз. Ref.	Обозначение Designation	Наименование	Description	Кол. Quant.	Примечание Annotation
37.	PCM-10.05.09.624B	Ось	Axis	1	
38.	PCM-10.05.09.624B-01	Ось	Axis	1	
39.	PCM-10.05.09.625A	Втулка	Bush	2	
40.	101.01.10.090	Кривошип	Crank	1	
41.	101.01.10.100	Кривошип	Crank	1	
42.		Шайба 12.01.019 ГОСТ 13465-77	Washer 12.01.019 ГОСТ 13465-77	2	
43.		Болт М12-6gx20.88.35.019 ГОСТ 7798-70	Bolt M12-6gx20.88.35.019 ГОСТ 7798-70	6	
44.	101.01.10.130	Связь	Communication	1	
45.		Гайка М10-6Н.6.019 ГОСТ 5915-70	Nut M10-6Н.6.019 ГОСТ 5915-70	1	
46.	PCM-10.01.22.307	Пробка	Plug	1	
47.	PCM-10.01.22.611Д	Ось	Axis	1	
48.	PCM-10.01.22.613	Пружина	Spring	1	
49.	PCM-10.01.22.130B	Пробка	Plug	1	
50.	101.01.10.120	Пружина	Spring	1	
51.	101.01.10.805	Втулка	Bush	2	
52.	101.01.10.606	Ось	Axis	1	
53.	PCM-100.21.31.430	Гидроцилиндр	Hydraulic cylinder	1	Для исполнения 101.01.10.270 -01
	101.09.87.010-02	Гидроцилиндр	Hydraulic cylinder	1	
54.	101.01.10.605	Ось	Axis	1	
55.	101.01.10.150-01	Поддержка	Support	1	
56.		Маслёнка 1.3.Ц6.хр ГОСТ 19853-74	Lubricator 1.3.Ц6.хр ГОСТ 19853-74	1	
57.	101.01.10.805-01	Втулка	Bush	1	



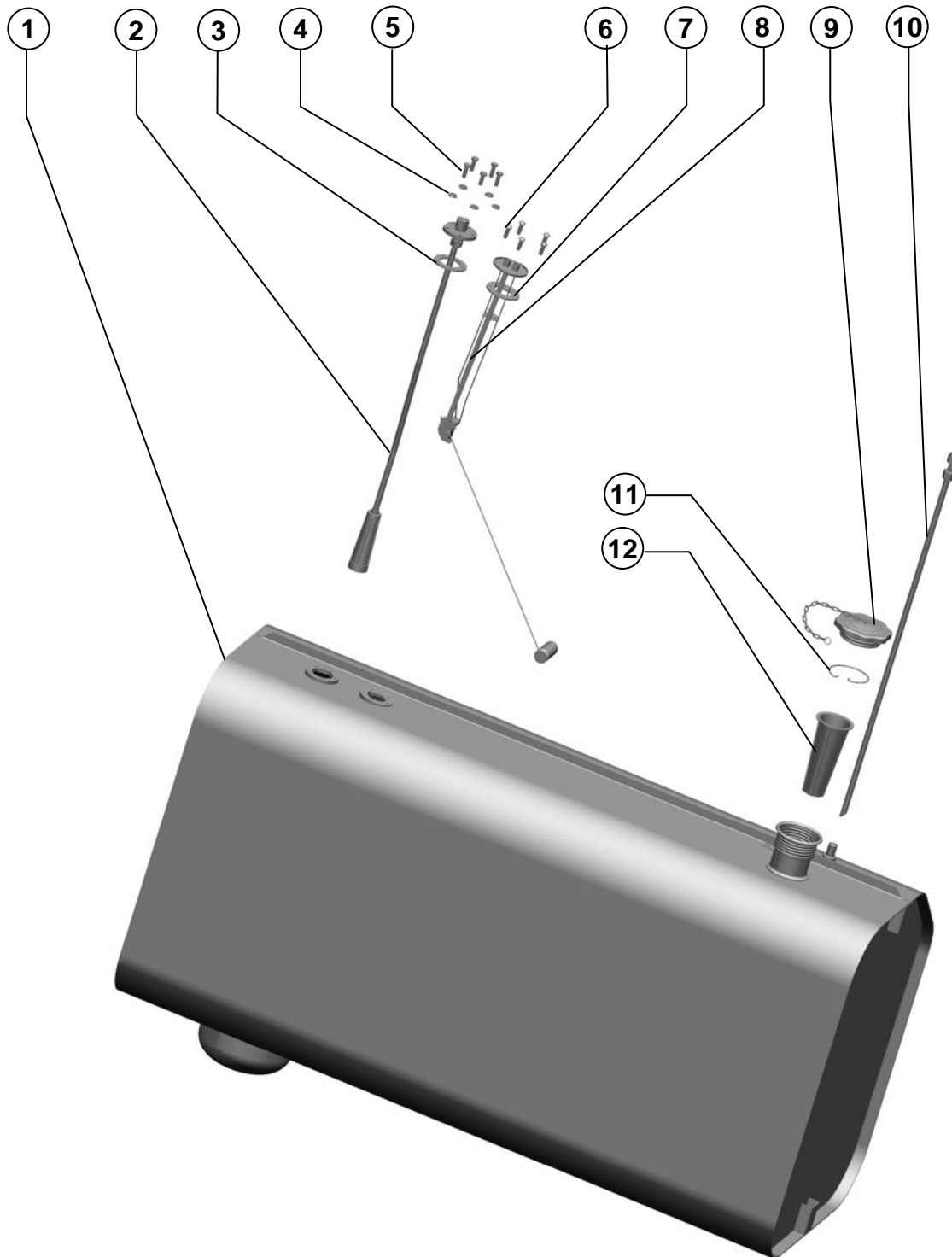
Поз. Ref.	Обозначение Designation	Наименование	Description	Кол. Quant.	Примечание Annotation
1.	H.166.205	Крышка подшипника	Bearing housing	1	
2.		Болт М10х35 ТУ 23.4617472.06-91	Bolt M10x35 ТУ 23.4617472.06-91	6	
3.		Шплинт 4x28.019 ГОСТ 397-79	Cotter 4x28.019 ГОСТ 397-79	3	
4.		Шайба С.16.01.019 ГОСТ 11371-78	Washer C.16.01.019 ГОСТ 11371-78	3	
5.	PCM-10.01.39.416	Фланец	Flange	2	
6.	PCM-10.01.39.803	Труба	Drain	1	
7.	PCM-10.01.39.090	Крестовина	Cross member	1	
8.		Шпонка 8x7x36 ГОСТ 23360-78	Key 8x7x36 ГОСТ 23360-78	1	
9.	PCM-10.01.39.101	Лопасть	Blade	3	
10.		Шпонка 8x7x100 ГОСТ 23360-78	Key 8x7x100 ГОСТ 23360-78	1	
11.	PCM-10.01.39.601B	Вал	Shaft	1	
12.	PCM-10.01.39.403	Шайба стопорная	Locking washer	1	
13.		Шайба С.30x2.01.019 ГОСТ 11371-78	Washer C.30x2.01.019 ГОСТ 11371-78	1	
14.		Кольцо С30 ГОСТ 13942-86	Ring C30 ГОСТ 13942-86	1	
15.	PCM-10.01.39.602	Ось	Axle	3	
16.	PCM-10.01.39.406	Крышка подшипника	Bearing housing	1	
17.		Гайка М14-6Н.6.019 ГОСТ 5915-70	Nut M14-6H.6.019 ГОСТ 5915-70	2	
18.		Шайба С.14x3.01.019 ГОСТ 11371-78	Washer C.14x3.01.019 ГОСТ 11371-78	1	
19.	80440	Втулка	Bush	2	
20.		Шайба С 20x2.01.019 ГОСТ 10450-78	Washer C 20x2.01.019 ГОСТ 10450-78	3	
21.	54-2-48-1	Звёздочка натяжная	Tension sprocket	1	
22.	44-60219Б	Ось	Axis	1	
23.	54-0-52	Звёздочка натяжная	Tension sprocket	1	
24.		Гайка М10-6Н.6.019 ГОСТ 5915-70	Nut M10-6H.6.019 ГОСТ 5915-70	6	
25.		Шайба 10Т 65Г 019 ГОСТ 6402-70	Washer 10T 65Г 019 ГОСТ 6402-70	6	
26.		Подшипник 1680206 ЕК10Т2С17 ТУ 37.006.084-90	Bearing 1680206 ЕК10Т2С17 ТУ 37.006.084-90	1	Доп. замена на 1680206 К7Т2С17 ТУ~37.006.084-90; 1680206 А1К7.Р6Q6/L19 ТУ~37.006.084-90
27.	H.027.104	Корпус подшипника ОСТ 23.2.438-92	Cage of the bearing ОСТ 23.2.438-92	1	
28.	H.027.01.040	Опора	Support	1	
29.		Болт М10-6gx20.88.35.019 ГОСТ 7798-70	Bolt M10-6gx20.88.35.019 ГОСТ 7798-70	4	
30.		Шайба 10Т 65Г 019 ГОСТ 6402-70	Washer 10T 65Г 019 ГОСТ 6402-70	4	
31.		Шайба С 10x3.01.019 ГОСТ 6958-78	Washer C 10x3.01.019 ГОСТ 6958-78	4	
32.	PCM-10.01.39.120	Обечайка	Shell	1	
33.	PCM-10.01.39.202Б	Дека	Deck	1	
34.	PCM-10.01.39.100А	Дека	Deck	1	

Поз. Ref.	Обозначение Designation	Наименование	Description	Кол. Quant.	Примечание Annotation
35.		Гайка М8-6Н.6.019 ГОСТ 5915-70	Nut M8-6H.6.019 ГОСТ 5915-70	7	
36.		Шайба С.8x1,4.01.019 ГОСТ 11371-78	Washer C.8x1,4.01.019 ГОСТ 11371-78	3	
37.	PCM-10.01.50.606A	Вилка	Fork	1	
38.	PCM-10.01.50.442A	Рукоятка	Handle	1	
39.		Подшипник 1680207 ЕК10Т2С17 ТУ 37.006.084-90	Bearing 1680207 ЕК10Т2С17 ТУ 37.006.084-90	1	Доп. замена на 1680207 ЕК7Т2С17 ТУ 37.006.084-90; 1680207 А1К7.Р6Q6/Л19 ТУ 37.006.084-90
40.	Н.027.005	Корпус подшипника ОСТ 23.2.438-92	Bearing housing ОСТ 23.2.438-92	1	
41.	Н.027.01.050	Опора	Support	1	
42.	PCM-10.01.39.111	Шкив	Pulley	1	
43.		Шайба С 16x3,9.01.019 ГОСТ 6958-78	Washer C 16x3,9.01.019 ГОСТ 6958-78	1	
44.		Гайка М16x1,5-6Н.6.019 ГОСТ 5915-70	Nut M16x1,5-6H.6.019 ГОСТ 5915-70	2	
45.		Болт М8x30 ТУ 23.4617472.06-91	Bolt M8x30 ТУ 23.4617472.06-91	3	
46.	Н.166.203	Крышка подшипника	Bearing housing	1	
47.		Ось 6-8 b12x50.35.Ц9хр ГОСТ 9650-80	Axis 6-8 b12x50.35.Ц9хр ГОСТ 9650-80	1	
48.		Шплинт 2x16.019 ГОСТ 397-79	Split pin 2x16.019 ГОСТ 397-79	1	
49.	Н.027.103	Корпус подшипника ОСТ 23.2.439-92	Cage of the bearing ОСТ 23.2.439-92	1	
50.	Н.027.01.030	Опора	Support	1	
51.		Подшипник 1680205 ЕК10Т2С17 ТУ 37.006.084-90	Bearing 1680205 ЕК10Т2С17 ТУ 37.006.084-90	1	Доп. замена на 1680205 К7Т2С17 ТУ 37.006.084-90; 1680205 А1К7.Р6Q6/Л19 ТУ 37.006.084-90
52.		Шайба 8Т 65Г 019 ГОСТ 6402-70	Washer 8Т 65Г 019 ГОСТ 6402-70	3	



Шнек Auger	Рисунок Picture 73
-----------------------	-------------------------------

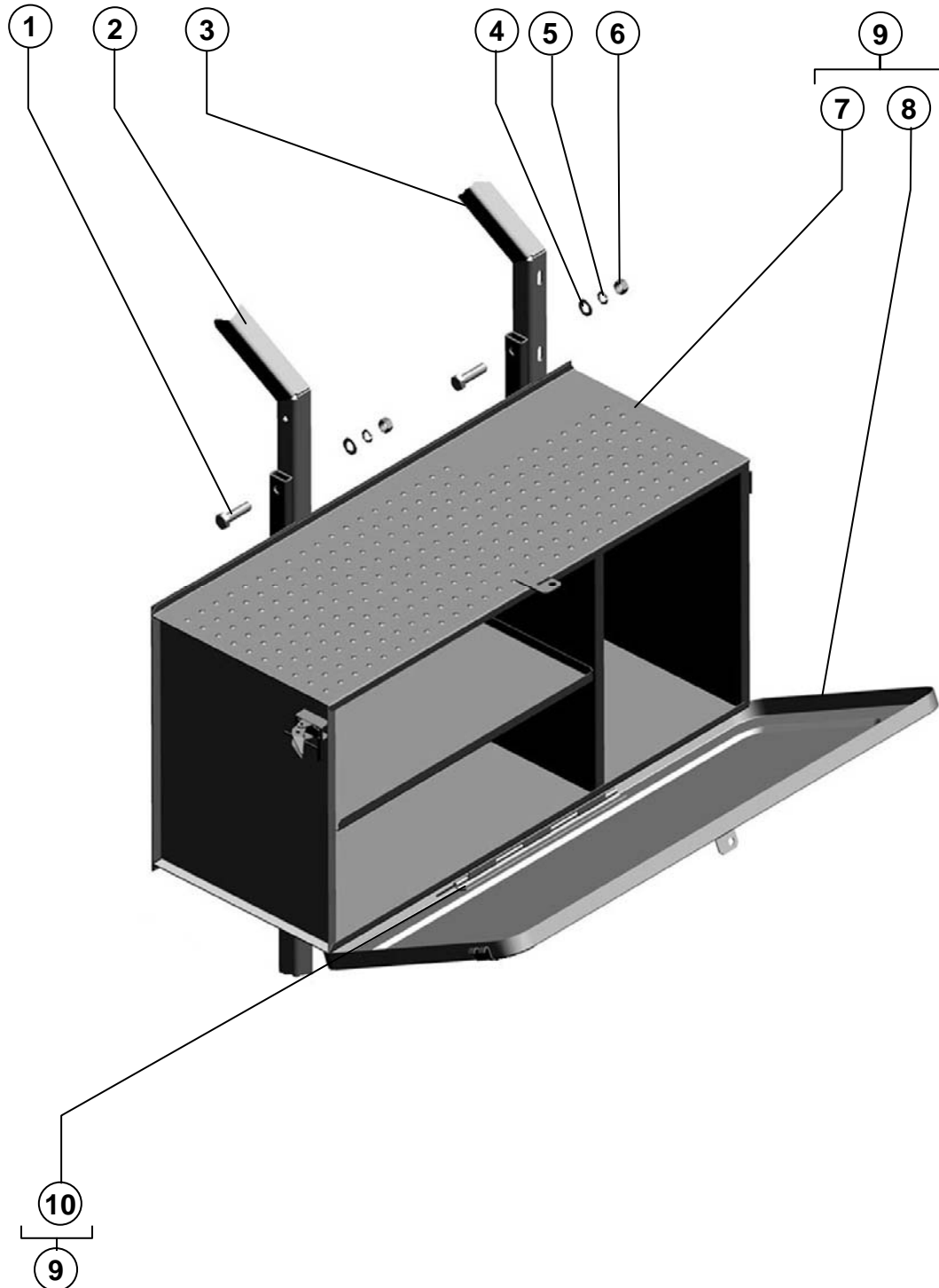
Поз. Ref.	Обозначение Designation	Наименование	Description	Кол. Quant.	Примечание Annotation
1.		Гайка М8-6Н.6.019 ГОСТ 5915-70	Nut M8-6H.6.019 ГОСТ 5915-70	6	
2.		Шайба 8Т 65Г 019 ГОСТ 6402-70	Washer 8T 65Г 019 ГОСТ 6402-70	6	
3.		Подшипник 1680204 АЕК7С17 ТУ 37.006.084-90	Bearing 1680204 АЕК7С17 ТУ 37.006.084-90	1	Доп. замена на 1680204 АЕК10С17 ТУ 37.006.084-90; 1680204 А1К7.Р6Q6/L19 ТУ 37.006.084-90
4.	Н.027.102	Корпус подшипника ОСТ 23.2.439-92	Bearing housing ОСТ 23.2.439-92	1	
5.	Н.027.01.020	Опора	Support	1	
6.	Н.166.202	Крышка подшипника	Bearing cover	1	
7.		Болт М8х35.46.019 ГОСТ 7802-81	Bolt M8x35.46.019 ГОСТ 7802-81	6	
8.	101.01.30.120	Шнек	Screw	1	
9.	54-61807	Шпонка 8х7х50 ГОСТ 23360-78	Key 8x7x50 ГОСТ 23360-78	1	
10.	Н.022.319-01	Звездочка 19.05-15-25к-1 ОСТ 23.2.44-80	Sprocket 19.05-15-25к-1 ОСТ 23.2.44-80	1	



PCM-100.84.01.000

Бак топливный
Fuel tankРисунок 74
Picture

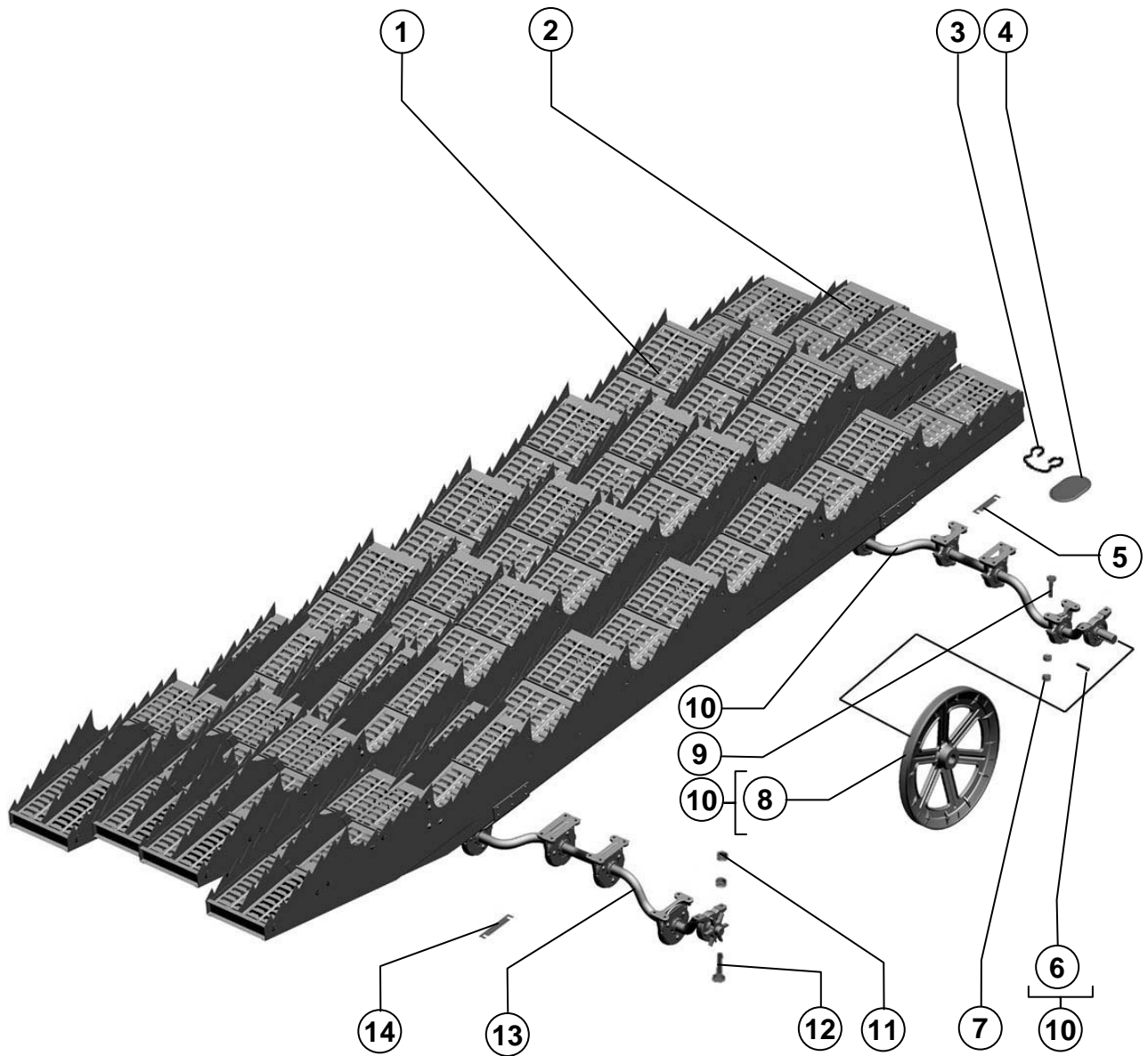
Поз. Ref.	Обозначение Designation	Наименование	Description	Кол. Quant.	Примечание Annotation
1.	PCM-100.84.01.010	Бак	Tank	1	
2.	PCM-100.84.01.170	Трубка фильтрующая	Breather tube	1	
3.	PCM-100.84.00.009	Прокладка	Gasket	1	
4.		Шайба 6Т 65Г 019 ГОСТ 6402-70	Washer 6Т 65Г 019 ГОСТ 6402-70	5	
5.		Болт М6-6gx20.48.019 ГОСТ 7798-70	Bolt М6-6gx20.48.019 ГОСТ 7798-70	5	
6.		Винт В.М5-6gx16.48.019 ГОСТ 17473-80	Screw В.М5-6gx16.48.019 ГОСТ 17473-80	5	
7.	PCM-10.05.06.002Г	Прокладка	Gasket	1	
8.	ЫШ 2.834.054	Датчик указателя уровня топлива В26-3827 ОСТ 37.003.002-85	Fuel lever sensor В26-3827 ОСТ 37.003.002-85	1	
9.	PCM-10.05.06.050А	Крышка	Cover	1	
10.	PCM-100.84.01.120	Трубка дренажная	Tube	1	
11.	PCM-100.84.00.607	Кольцо стопорное	Lock ring	1	
12.	54-11-8	Фильтр	Filter	1	



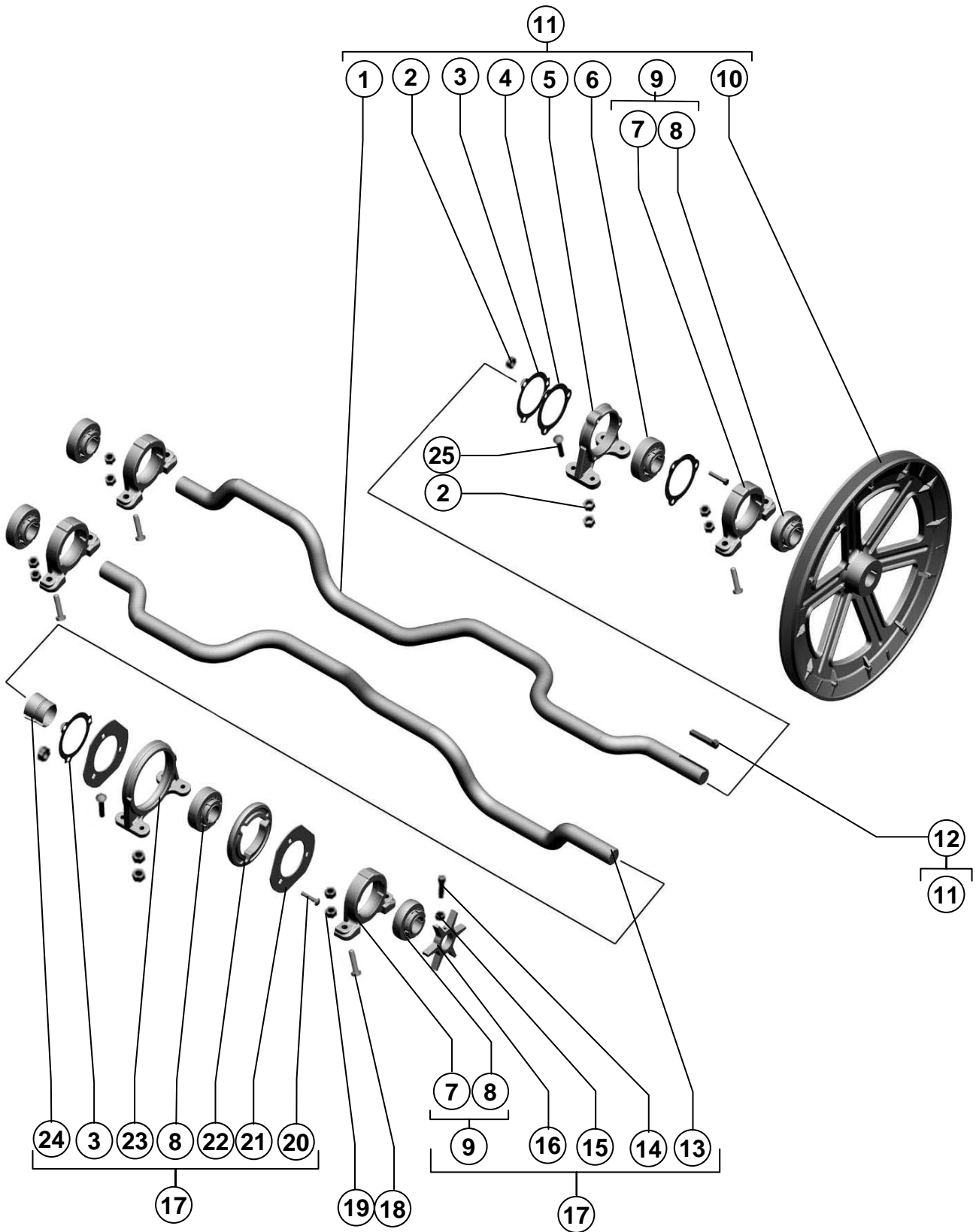
Ящик инструментальный
Tool box

Рисунок 75
Picture

Поз. Ref.	Обозначение Designation	Наименование	Description	Кол. Quant.	Примечание Annotation
1.		Болт М16-6gx60.88.35.019 ГОСТ 7798-70	Bolt M16-6gx60.88.35.019 ГОСТ 7798-70	4	
2.	101.01.00.060	Опора	Support	1	
3.	101.01.00.050	Опора	Support	1	
4.		Шайба С.16.01.019 ГОСТ 11371-78	Washer С.16.01.019 ГОСТ 11371-78	4	
5.		Шайба 16Т 65Г 019 ГОСТ 6402-70	Washer 16Т 65Г 019 ГОСТ 6402-70	4	
6.		Гайка М16-6Н.6.019 ГОСТ 5915-70	Nut M16-6Н.6.019 ГОСТ 5915-70	4	
7.	101.01.12.020	Ящик инструментальный	Tool box	1	
8.	101.01.12.040	Крышка	Cover	1	
9.	101.01.12.000	Ящик инструментальный	Tool box	1	
10.	PCM-100.17.00.604А	Пруток	Rod	1	

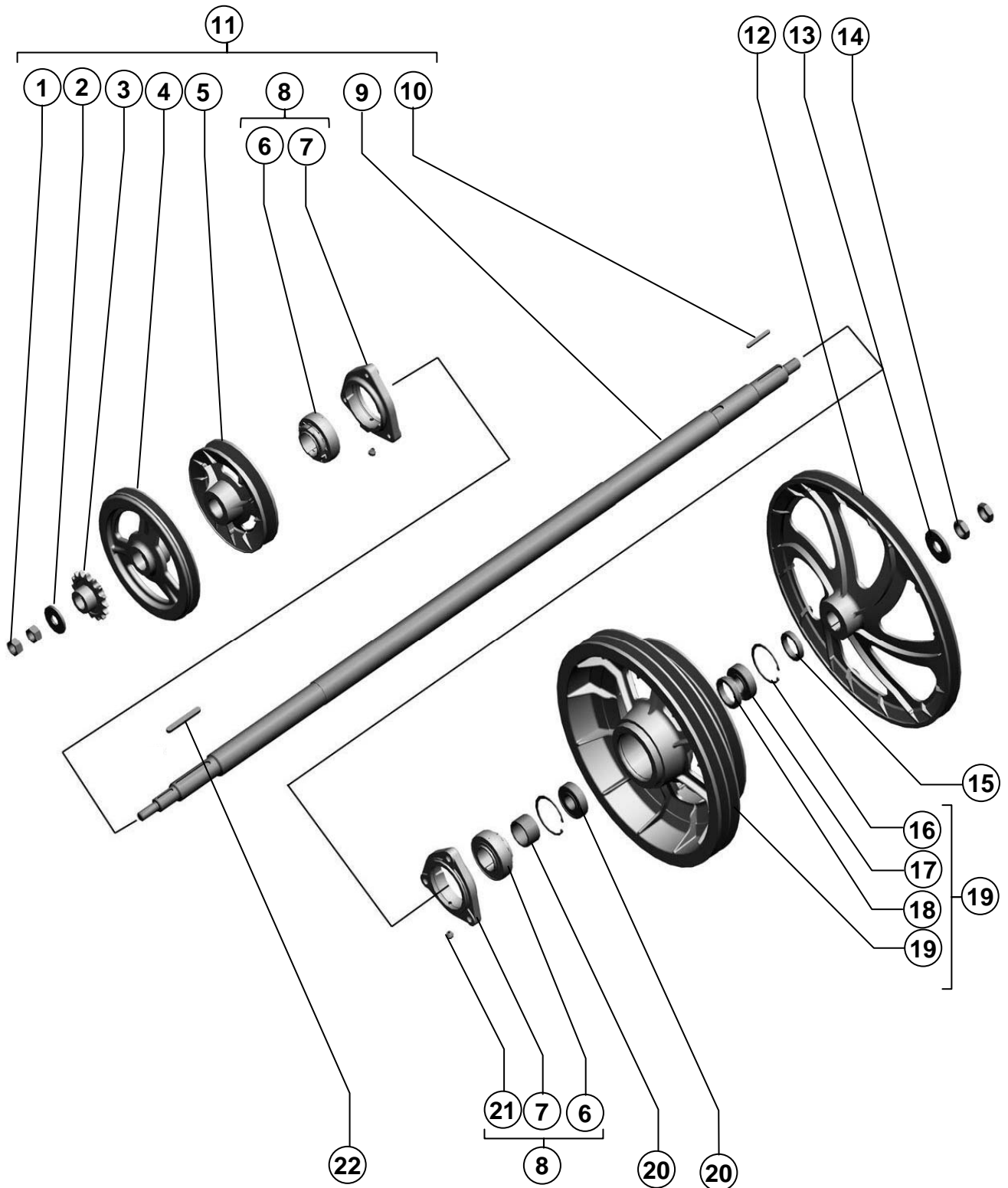


Поз. Ref.	Обозначение Designation	Наименование	Description	Кол. Quant.	Примечание Annotation
1.	PCM-10.01.38.260Б-01	Клавиша	Section	2	
2.	PCM-10.01.38.260Б	Клавиша	Section	2	
3.	PCM-10.01.38.606	Пружина	Spring	4	
4.	PCM-10.01.38.435	Крышка	Cover	4	
5.	54-50914	Прокладка	Gasket	8	
6.	54-61810	Шпонка специальная	Special key	1	
7.		Гайка М8-6Н.6.019 ГОСТ 5915-70	Nut M8-6H.6.019 ГОСТ 5915-70	64	
8.	PCM-10.01.38.150А	Шкив	Pully	1	
9.		Болт М8х35 ТУ23.4617472.06-91	Bolt M8x35 ТУ23.4617472.06-91	32	
10.	101.01.38.030	Вал коленчатый ведущий	Driving crankshaft	1	
11.		Гайка М12-6Н.6.019 ГОСТ 5915-70	Nut M12-6H.6.019 ГОСТ 5915-70	4	
12.		Болт М12-6gx60-50.88.35.019 ГОСТ 7798-70	Bolt M12-6gx60-50.88.35.019 ГОСТ 7798-70	2	
13.	101.01.38.040	Вал коленчатый ведомый	Driving crankshaft	1	
14.	54-50912	Прокладка	Gasket	1	

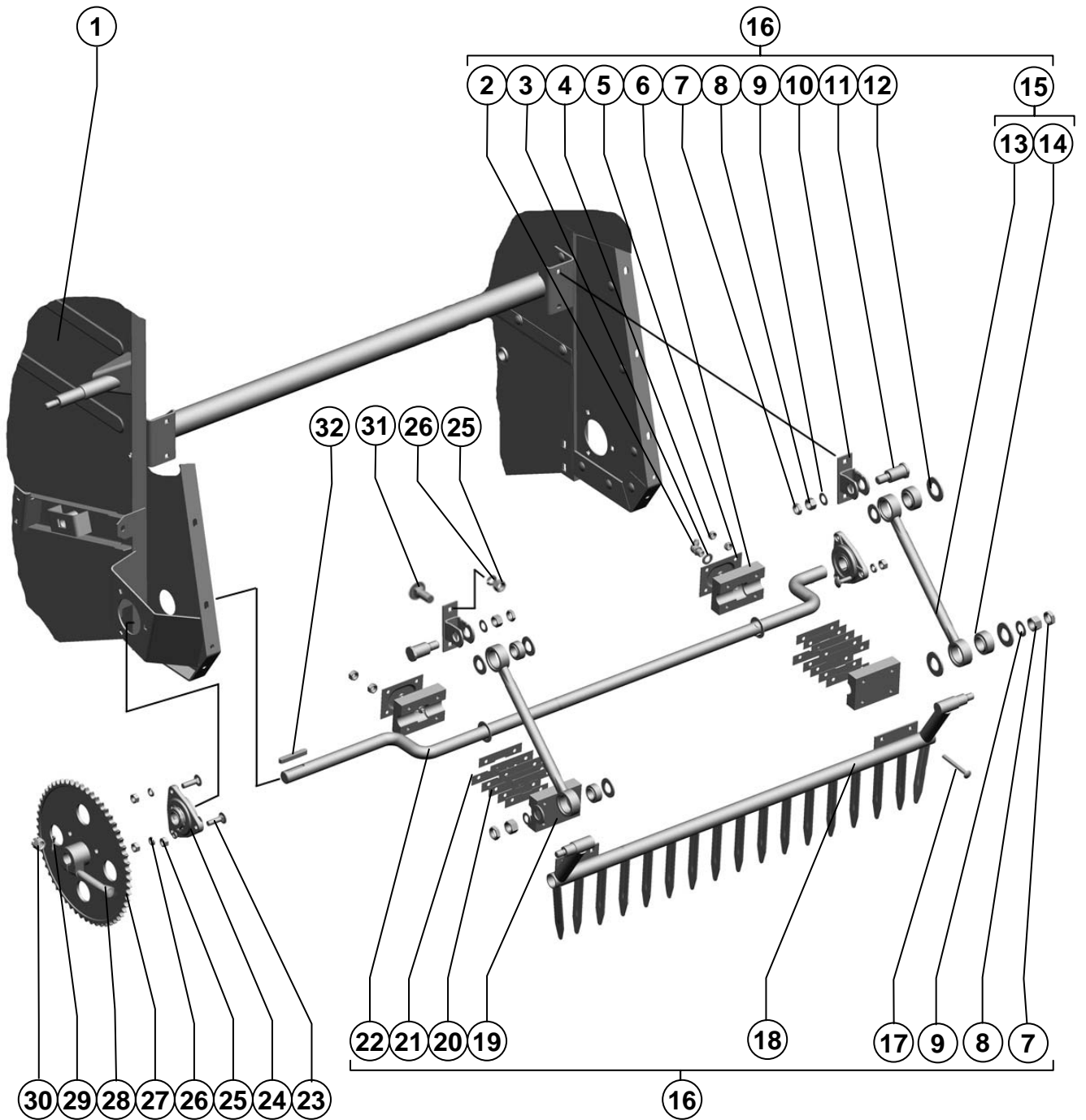


Валы коленчатые соломотряса
Straw shaker crankshaft
Рисунок 77
Picture

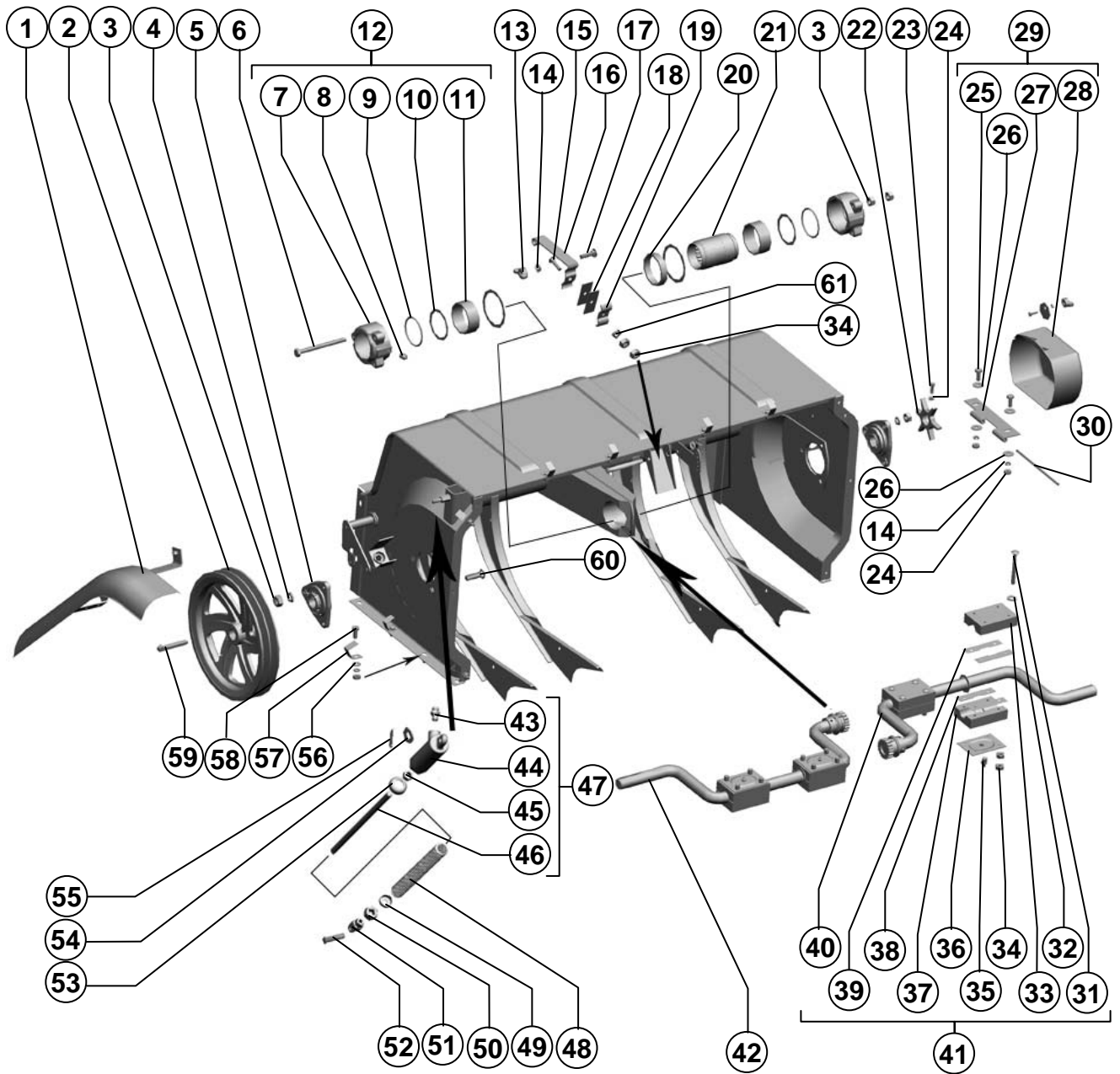
Поз. Ref.	Обозначение Designation	Наименование	Description	Кол. Quant.	Примечание Annotation
1.	101.01.38.604	Вал	Shaft	1	
2.		Гайка М8-6Н.6.019 ГОСТ 5915-70	Nut M8-6H.6.019 ГОСТ 5915-70	56	
3.	54-43317	Шайба стопорная	Locking washer	8	
4.	54-43315	Фланец	Flange	8	
5.	54-20121	Корпус подшипника	Bearing housing	4	
6.		Подшипник 380707Т2С17 нестандартный	380707Т2С17 нестандартный	8	
7.	Н.027.005А-04	Корпус подшипника ОСТ 23.2.438-92	Bearing housing ОСТ 23.2.438-92	4	
8.		Подшипник 1680207 ЕК10Т2С17 ТУ 37.006.084-90	Bearing 1680207 ЕК10Т2С17 ТУ 37.006.084-90	4	Доп, замена на 1680207 ЕК7Т2С17 ТУ 37.006.084-90; 1680207 А1К7.Р6Q6/Л19 ТУ 37.006.084-90
9.	Н.027.00.050	Опора	Support	4	
10.	PCM-10.01.38.150А	Шкив	Pulley	1	
11.	101.01.38.030	Вал коленчатый ведущий	Driving crankshaft leader	1	
12.	54-61810	Шпонка специальная	Specia key	1	
13.	101.01.38.603	Вал	Shaft	1	
14.		Винт М6х20.22Н ТУ 23.4617472.07-91	Screw M6x20.22H ТУ 23.4617472.07-91	1	
15.		Гайка М6-6Н.6.019 ГОСТ 5915-70	Nut M6-6H.6.019 ГОСТ 5915-70	1	
16.	PCM-10.10.30.012А-01	Звёздочка	Sprocket	1	
17.	101.01.38.040	Вал коленчатый ведомый	Shaft cranked conducted	1	
18.		Болт М12-6gx50.88.35.019 ГОСТ 7798-70	Bolt M12-6gx50.88.35.019 ГОСТ 7798-70	12	
19.		Гайка М12-6Н.6.019 ГОСТ 5915-70	Nut M12-6H.6.019 ГОСТ 5915-70	8	
20.		Болт М8х40 ТУ23.4617472.06-91	Bolt M8x40 ТУ23.4617472.06-9	12	
21.	PCM-10.01.38.417	Фланец	Flange	8	
22.	54-00558	Амортизатор	Shock-absorber	4	
23.	54-20002А	Корпус подшипника	Bearing housing	4	
24.	101.01.38.605	Втулка закрепительная	Fixing bush	4	
25.		Болт М8х35 ТУ23.4617472.06-91	Bolt M8x35 ТУ23.4617472.06-91		



Поз. Ref.	Обозначение Designation	Наименование	Description	Кол. Quant.	Примечание Annotation
1.		Гайка М20х1,5-6Н.6.019 ГОСТ 5915-70	Nut M20x1,5-6H.6.019 ГОСТ 5915-70	2	
2.		Шайба С 20х5.01.019 ГОСТ 6958-78	Washer C 20x5.01.019 ГОСТ 6958-78	1	
3.	PCM-10.14.00.480A	Звездочка	Sprocket	1	Для исполнения: 101.01.34.000-01
4.	PCM-10.01.34.106	Шкив	Pulley	1	
5.	PCM-10.01.34.060A	Шкив	Pulley	1	Доп. замена на PCM-10.01.34.140 Шкив 2.В.200 ОСТ23.2.146-87
6.		Подшипник 680210 А2К7С27 ТУ 37.006.084-90	Bearing 680210 А2К7С27 ТУ 37.006.084-90	2	
7.	Н.027.108А	Корпус подшипника ОСТ 23.2.439-92	Bearing housing ОСТ 23.2.439-92	2	
8.	Н.027.01.080-02	Опора	Support	1	
9.	101.01.34.601	Вал	Shaft	1	
10.		Шпонка 12х8х90 ГОСТ 23360-78	Key 12x8x90 ГОСТ 23360-78	1	
11.	101.01.34.000	Контрпривод задний	Countershaft back	1	
12.	PCM-10.01.30.160	Шкив	Pulley	1	Доп. зам.наPCM- 10.01.30.160 PCM-10.01.30.180А
13.		Шайба С 24х6.01.019 ГОСТ 6958-78	Washer C 24x6.01.019 ГОСТ 6958-78	1	
14.		Гайка М24х2-6Н.04.019 ГОСТ 5916-70	Nut M24x2-6H.04.019 ГОСТ 5916-70	2	
15.		Кольцо С100 ГОСТ 13943-86	Ring C100 ГОСТ 13943-86	2	
16.		Подшипник 180309С17 ГОСТ 8882-75	Bearing 180309С17 ГОСТ 8882-75	2	Доп. замена на Подшипник 180309АКС17 ГОСТ 8882-75
17.	ПР-10.05.001	Втулка	Sleeve	1	
18.	PCM-10.14.00.140Д	Шкив ф475/365	Pulley ф475/365	1	
19.	PCM-10.14.00.130А	Шкив ф475/355	Pulley ф475/355	1	
20.	PCM-10.17.00.801	Сечение ремня (2/УВ;УВ) Втулка	Сечение ремня (2/УВ;УВ) Sleeve	1	Для исполнения: 101.01.30.000 -02 -04 -06 -07 -10 -11 -14 -15
21.		Маслёнка 1.2.Ц6.хр ГОСТ 19853-74	Lubricator 1.2.Ц6.хр ГОСТ 19853-74	2	
22.		Шпонка 12х8х63 ГОСТ 23360-78	Key 12x8x63 ГОСТ 23360-78	1	

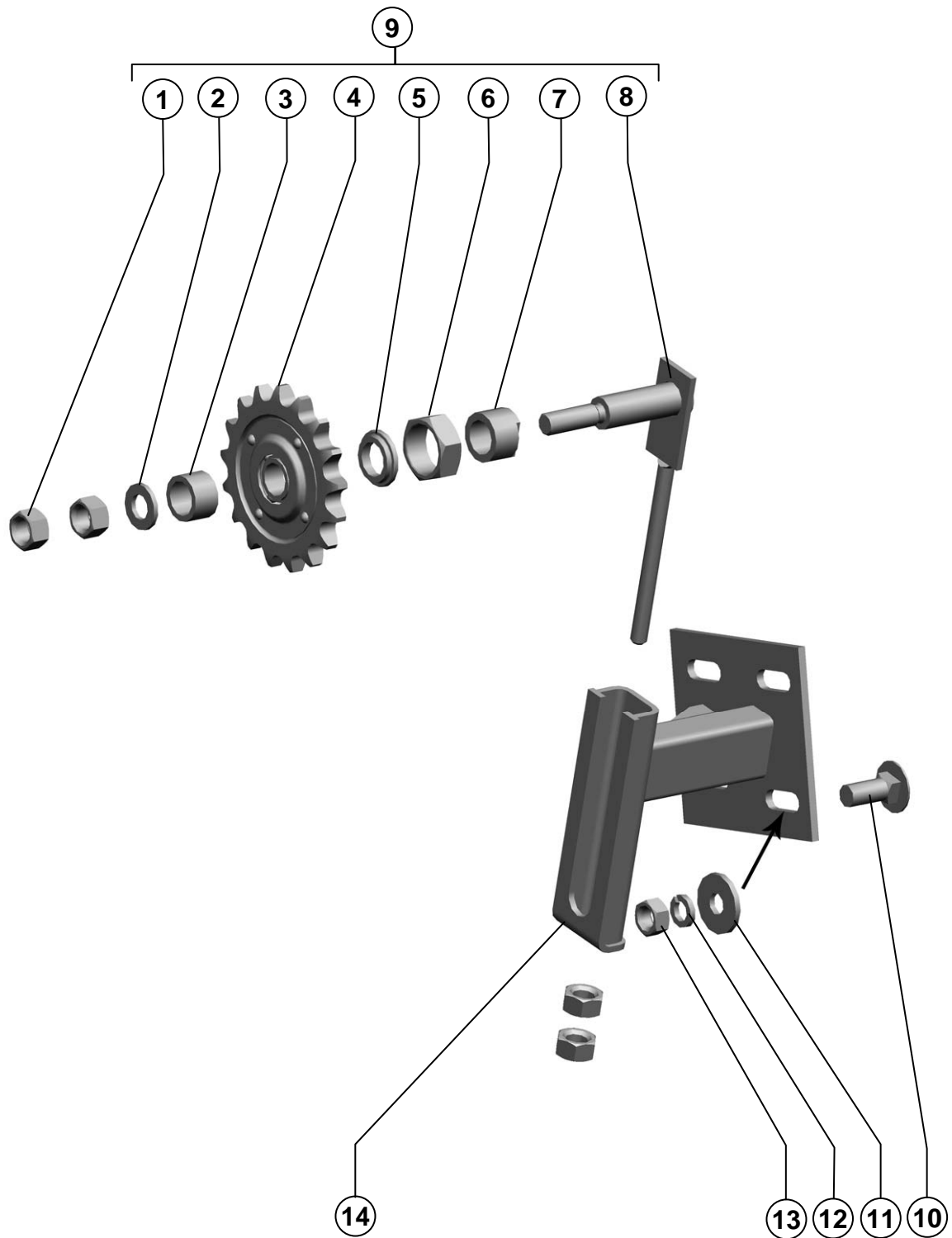


Поз. Ref.	Обозначение Designation	Наименование	Description	Кол. Quant.	Примечание Annotation
1.	101.01.30.000-01	Каркас	Framework	1	
2.		Маслёнка 2.2.45.Ц6.хр ГОСТ 19853-74	Butterdish 2.2.45.Ц6.хр ГОСТ 19853-74	2	
3.		Шайба С 10х2.01.019 ГОСТ 10450-78	Washer С 10х2.01.019 ГОСТ 10450-78	2	
4.		Гайка М8-6Н.6.019 ГОСТ 5915-70	Nut М8-6Н.6.019 ГОСТ 5915-70	16	
5.	40204	Накладка	Bracket	2	
6.	PCM-10.01.41.901-01	Полуподшипник	Half-bearing	2	
7.		Гайка М16-6Н.04.019 ГОСТ 5916-70	Nut М16-6Н.04.019 ГОСТ 5916-70	4	
8.		Гайка М16-6Н.6.019 ГОСТ 5915-70	Nut М16-6Н.6.019 ГОСТ 5915-70	4	
9.		Шайба С.16.01.019 ГОСТ 11371-78	Washer С.16.01.019 ГОСТ 11371-78	4	
10.	PCM-10Б.01.41.110	Опора подвески	Support of a suspension bracket	2	
11.	PCM-10.01.41.611	Палец	Finger	2	
12.	PCM-10.01.41.406	Шайба	Washer	8	
13.	PCM-10.01.41.100А	Подвеска	Suspension bracket	1	
14.		Подшипник ШП25Е ТУ 4649-007-05808824-2001	Bearing ШП25Е ТУ 4649-007-05808824-2001	2	
15.	PCM-10.01.41.090А	Подвеска половонабивателя	Suspension bracket	2	
16.	101.01.41.000	Половонабиватель	Chaff packer	1	
17.		Болт М8х80.46.019 ГОСТ 7802-81	Bolt М8х80.46.019 ГОСТ 7802-81	8	
18.	101.01.41.120	Гребенка половонабивателя	Comb chaff packer	1	
19.	PCM-10.01.41.901	Полуподшипник	Half-bearing	2	
20.	00437-01	Прокладка	Gasket	12	
21.	00437	Прокладка	Gasket	8	
22.	101.01.41.010	Вал коленчатый	Shaft cranked	1	
23.		Болт М10х35.46.019 ГОСТ 7802-81	Bolt М10х35.46.019 ГОСТ 7802-81	6	
24.	Н.027.01.040	Опора	Support	2	
25.		Гайка М10-6Н.6.019 ГОСТ 5915-70	Nut М10-6Н.6.019 ГОСТ 5915-70	20	
26.		Шайба 10Т 65Г 019 ГОСТ 6402-70	Washer 10Т 65Г 019 ГОСТ 6402-70	20	
27.	PCM-10Б.01.30.560	Звёздочка	Sprocket	1	
28.		Болт 2М12-6gx75.88.35.019 ГОСТ 7798-70	Bolt 2М12-6gx75.88.35.019 ГОСТ 7798-70	1	
29.		Шплинт 3,2х32.019 ГОСТ 397-79	Split pin 3,2х32.019 ГОСТ 397-79	1	
30.		Гайка М12-6Н.6.019 ГОСТ 5918-73	Nut М12-6Н.6.019 ГОСТ 5918-73	1	
31.		Болт М10х25.46.019 ГОСТ 7802-81	Bolt М10х25.46.019 ГОСТ 7802-81	15	
32.		Шпонка 8х7х50 ГОСТ 23360-78	Key 8х7х50 ГОСТ 23360-78		

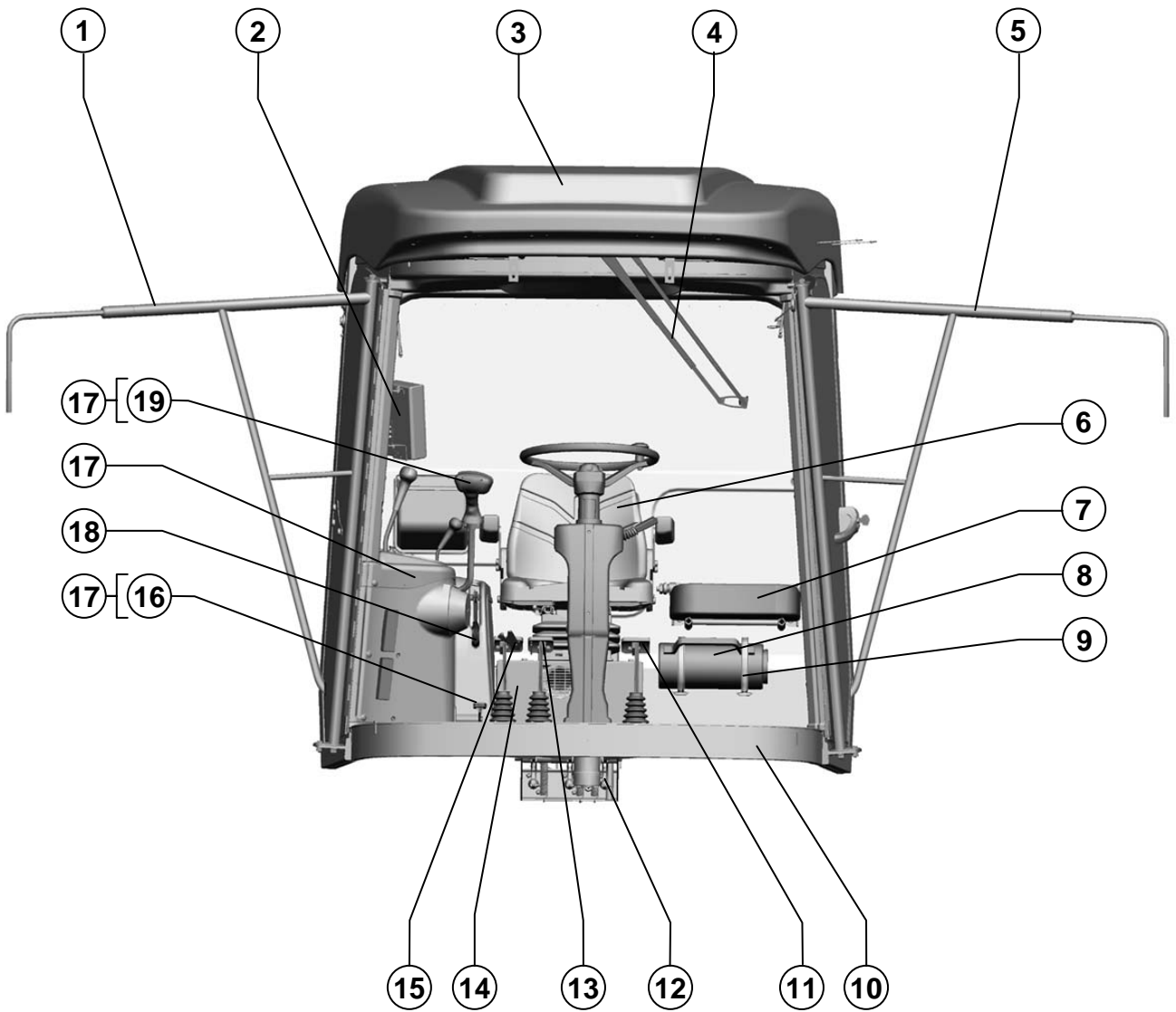


Поз. Ref.	Обозначение Designation	Наименование	Description	Кол. Quant.	Примечание Annotation
1.	PCM-10.12.00.330	Щиток	Blind	1	
2.	PCM-10Б.12.08.130	Шкив	Blind	1	Доп.замена на PCM-10Б.12.08.103
3.		Гайка М10-6Н.6.019 ГОСТ 5915-70	Nut M10-6H.6.019 ГОСТ 5915-70	20	
4.		Шайба 10Т 65Г 019 ГОСТ 6402-70	Washer 10T 65G 019 ГОСТ 6402-70	10	
5.	H.027.01.050	Опора	Support	2	
6.		Болт М10-6gx120-50.88.35.019 ГОСТ 7798-70	Bolt M10-6gx120- 50.88.35.019 ГОСТ 7798-70	3	
7.	PCM-10.12.14.102	Корпус левый	Case Left	1	
8.		Маслёнка 1.2.Ц6.хр ГОСТ 19853-74	Lubricator 1.2.Ц6.хр ГОСТ 19853-74	1	
9.		Кольцо 072-080-46-2-2 ГОСТ 9833-73/ГОСТ 18829-73	Ring 072-080-46-2-2 ГОСТ 9833-73/ГОСТ 18829- 73	1	
10.	PCM-10.12.14.432	Шайба упорная	Washer persistent	1	
11.		Подшипник НК 758332 нестандартный	Bearing НК 758332 нестандартный	1	
12.	PCM-10.12.14.170	Корпус левый	Case left	1	
13.	54-2-157	Гайка специальная	Special nut	2	Доп замена на М6-6Н.6.КЧ 33-8.013 ГОСТ 3032-76
14.		Шайба 6Т 65Г 019 ГОСТ 6402-70	Washer 6T 65G 019 ГОСТ 6402-70	4	
15.		Болт М8х30.46.019 ГОСТ 7802-81	Bolt M8x30.46.019 ГОСТ 7802-81	1	
16.	PCM-10.12.15.010	Скоба	Clamp	1	
17.		Болт М6х20.46.019 ГОСТ 7802-81	Bolt M6x20.46.019 ГОСТ 7802-81	2	
18.	PCM-10.12.15.001	Прокладка	Gasket	2	
19.	PCM-10.12.15.504А	Скоба	Clamp	1	
20.	PCM-10.12.14.002	Кольцо направляющее	Ring directing	1	
21.	PCM-10.12.14.604А	Втулка соединительная	Sleeve connective	1	
22.	PCM-10.10.30.012А-01	Звездочка	Asterisk	1	
23.		Винт М6х20.22Н ТУ 23.4617472.07-91	Screw M6x20.22H ТУ 23.4617472.07-91	6	
24.		Гайка М6-6Н.6.019 ГОСТ 5915-70	Nut M6-6H.6.019 ГОСТ 5915-70	3	
25.		Болт М6-6gx16.48.019 ГОСТ 7798-70	Bolt M6-6gx16.48.019 ГОСТ 7798-70	2	
26.		Шайба С 6х1,4.01.019 ОСТ 6958-78	Washer C 6x1,4.01.019 ГОСТ 6958-78	8	
27.	PCM-10.01.05.405	Петля	Hinge	1	
28.	PCM-10.12.14.001А	Крышка	Cover	1	
29.	PCM-10.12.14.100	Кожух	Housing	1	
30.	PCM-10.01.05.601	Ось петли	Hinge axle	1	
31.		Болт М8х80.46.019 ГОСТ 7802-81	Bolt M8x80.46.019 ГОСТ 7802-81	8	
32.		Шайба С.12х2.01.019 ГОСТ 11371-78	Washer C.12x2.01.019 ГОСТ 11371-78	8	
33.	65-90023	Полуподшипник "А"	Half bearing "A"	2	
34.		Гайка М8-6Н.6.019 ГОСТ 5915-70	Nut M8-6H.6.019 ГОСТ 5915-70	21	
35.		Маслёнка 1.2.Ц6.хр ГОСТ 19853-74	Lubricator 1.2.Ц6.хр ГОСТ 19853-74	1	

Поз. Ref.	Обозначение Designation	Наименование	Description	Кол. Quant.	Примечание Annotation
36.	40204	Накладка	Bracket	2	
37.	65-90024	Полуподшипник "Б"	Half bearing "B"	2	
38.	00437-01	Прокладка	Packing	16	
39.	00437	Прокладка	Packing	16	
40.	101.12.09.110	Вал коленчатый	The shaft cranked	1	
41.	101.12.09.000	Вал	Shaft	1	
42.	101.12.08.000	Вал	Shaft	1	
43.		Штуцер ввертной GE08LMEDOMDCF	Fitting nipple GE08LMEDOMDCF	1	
44.		Гидроцилиндр ГА-66010А-04 ТУ 4785-001-07512714-2002 (ГЦ-01.000 ТУ)	Hydrocylinder ГА-66010А-04 ТУ 4785-001-07512714- 2002 (ГЦ-01.000 ТУ)	1	
45.		Гайка М12-6Н.6.019 ГОСТ 5915-70	Nut M12-6H.6.019 ГОСТ 5915-70	1	
46.	PCM-10.12.00.623Б	Шток	Rod	1	
47.	101.09.88.040	Гидроцилиндр	Hydrocylinder	1	
48.	ГА-66604А	Пружина	Spring	1	
49.	PCM-10.12.00.447	Шайба	Washer	1	
50.		Гайка М12х1,25-6Н.6.019 ГОСТ 5915-70	Nut M12x1,25-6H.6.019 ГОСТ 5915-70	1	
51.	PCM-10.04.12.306	Вилка	Fork	1	
52.		Ось 6-10 b12x36.35.Ц9.хр ГОСТ 9650-80	Axle 6-10 b12x36.35.Ц9.xp ГОСТ 9650-80	1	
53.	ГА-66401А	Шайба	Washer	1	
54.		Шайба С.12х2.01.019 ГОСТ 11371-78	Washer С.12x2.01.019 ГОСТ 11371-78	1	
55.		Шплинт 3,2х20.019 ГОСТ 397-79	Cotter 3,2x20.019 ГОСТ 397-79	1	
56.		Шайба С.10.01.019 ГОСТ 11371-78	Washer С.10.01.019 ГОСТ 11371-78	5	
57.	PCM-10.01.01.511	Скоба	Clamp	8	
58.		Болт М10-6gx25.88.35.019 ГОСТ 7798-70	Bolt M10-6gx25.88.35.019 ГОСТ 7798-70	3	
59.	PCM-10.12.01.601	Шпонка специальная	Special key	1	
60.		Болт М10х35.46.019 ГОСТ 7802-81	Bolt M10x35.46.019 ГОСТ 7802-81	6	
61.		Шайба 8Т 65Г 019 ГОСТ 6402-70	Washer 8T 65Г 019 ГОСТ 6402-70	4	



Поз. Ref.	Обозначение Designation	Наименование	Description	Кол. Quant.	Примечание Annotation
1.		Гайка М14-6Н.04.019 ГОСТ 5916-70	Nut M14-6H.04.019 ГОСТ 5916-70	2	
2.		Шайба С.14х3.01.019 ГОСТ 11371-78	Washer C.14x3.01.019 ГОСТ 11371-78	1	
3.	PCM-10.01.30.802Б	Втулка	Bush	1	Доп. замена на PCM-10.01.00.003-03
4.	54-2-48-1	Звёздочка натяжная	Tension sprocket	1	
5.	PCM-10.01.30.019	Втулка	Bush	1	
6.	PCM-10.01.30.652	Гайка	Nut	1	
7.	PCM-10.01.30.841А	Втулка	Bush	1	
8.	PCM-10.01.30.470А	Тяга	Rod	1	
9.	PCM-10.01.30.430Б	Звёздочка	Sprocket	1	
10.		Болт М10х25.46.019 ГОСТ 7802-81	Bolt M10x25.46.019 ГОСТ 7802-81	4	
11.		Шайба С 10х3.01.019 ГОСТ 6958-78	Washer C 10x3.01.019 ГОСТ 6958-78	4	
12.		Шайба 10Т 65Г 019 ГОСТ 6402-70	Washer 10T 65Г 019 ГОСТ 6402-70	4	
13.		Гайка М10-6Н.6.019 ГОСТ 5915-70	Nut M10-6H.6.019 ГОСТ 5915-70	6	
14.	PCM-10.01.30.280А	Кронштейн	Bracket	1	



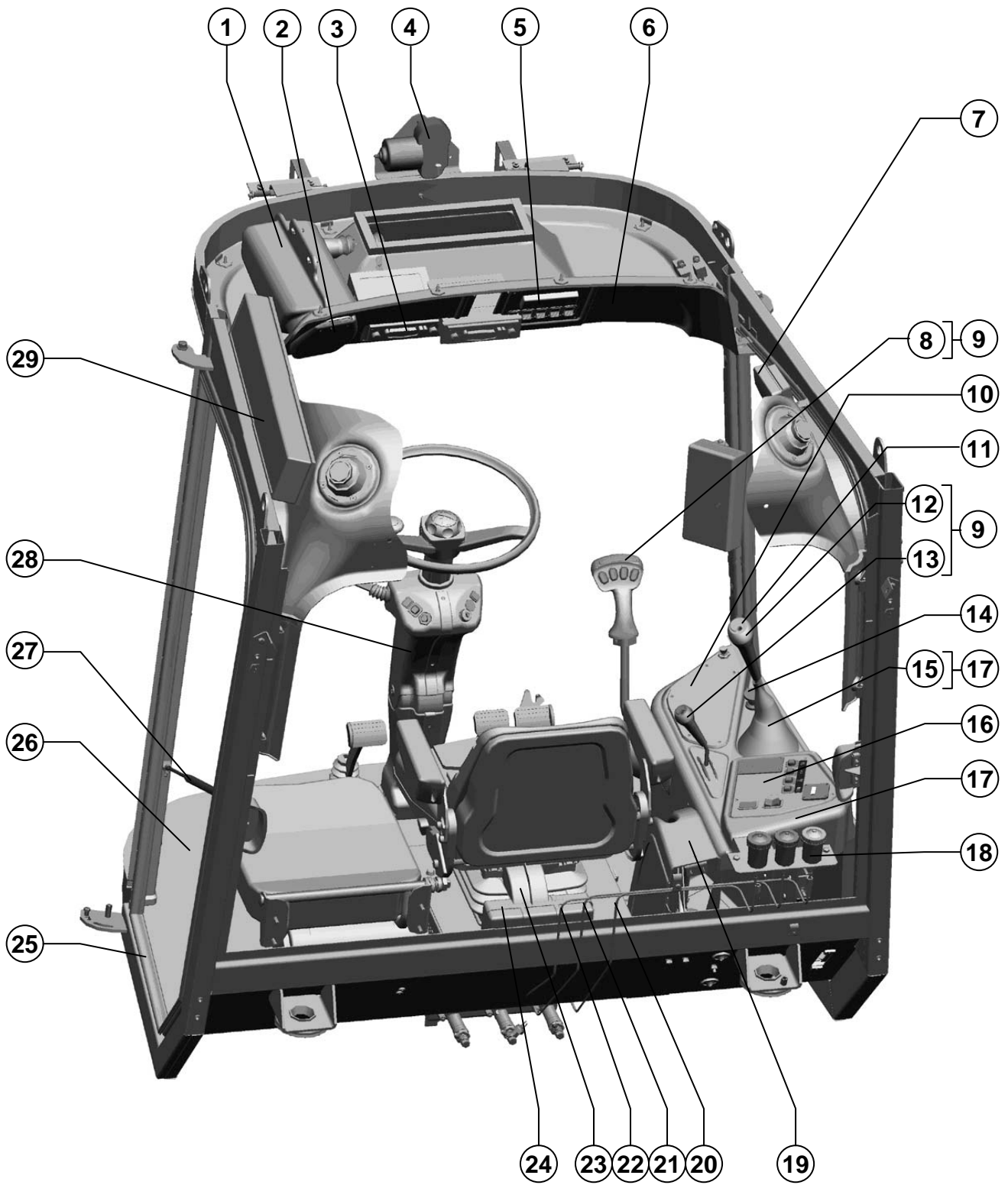
Агрегат молотильный

Threshing aggregate

101.04.00.000

Рабочее место
WorkplaceРисунок 82
Picture

Поз. Ref.	Обозначение Designation	Наименование	Description	Кол. Quant.	Примечание Annotation
1.	101.04.03.010-01	Кронштейн зеркала	Arm of a mirror	1	
2.		Панель информационная ПИ-142 ЮГИШ.426471.002	Panel information ПИ-142 ЮГИШ.426471.002	1	
3.	101.26.00.110	Экран	Screen	1	
4.	84.5205800-10	Рычаг стеклоочистителя ГОСТ 18699-73	Lever of a screen wiper ГОСТ 18699-73	1	
5.	101.04.03.010	Кронштейн зеркала	Arm of a mirror	1	
6.		Сиденье оператора F2001A/SM 80XSW ТУ~4760-021-32268974-2003	Seat of the operator F2001A/SM 80XSW ТУ~4760-021-32268974-2003	1	Доп. замена на сиденье оператора F2001 CA/SM80XSW ТУ 4760-021-32268974-2003
7.	101.06.01.320	Сиденье	Seat	1	
8.		Термос бытовой В-3,0 ТУ 14-123-93-00	Thermos household В-3,0 ТУ 14-123-93-00	1	
9.	54-00630	Хомут крепления термоса	Collar of fastening of a thermos	2	
10.	101.04.02.000	Каркас	Skeleton	1	
11.	PCM-10.04.14.090	Педаль	Pedal	1	Устанавливается с мостом 101.02.01.500
12.	101.06.14.000	Блок педалей	Block of pedals	1	Устанавливается с мостом 101.02.01.500
	101.06.20.000	Блок педалей	Block of pedals	1	Устанавливается с мостом фирмы CLAAS
13.	PCM-10.04.14.020	Педаль тормоза левая	Pedal of a brake left	1	
14.	101.26.00.070	Кожух	Casing	1	
15.	PCM-10.04.14.030	Педаль тормоза правая	Pedal of a brake right	1	
16.	A 13.38.002	Чехол	Cover	1	РТМ-А 23.1.13-77
17.	101.04.01.200	Пульт управления	Control panel	1	Устанавливается с двигателями с механической подачей топлива
	101.04.01.200-01	Пульт управления	Control panel	1	Устанавливается с двигателями с электронной подачей топлива
18.	101.04.15.000	Рычаг стояночного тормоза	Lever of a lay brake	1	
19.	101.04.17.000	Рычаг управления движением	Lever of management of movement	1	



Агрегат молотильный

Threshing aggregate

101.04.00.000

Рабочее место
WorkplaceРисунок
Picture 83

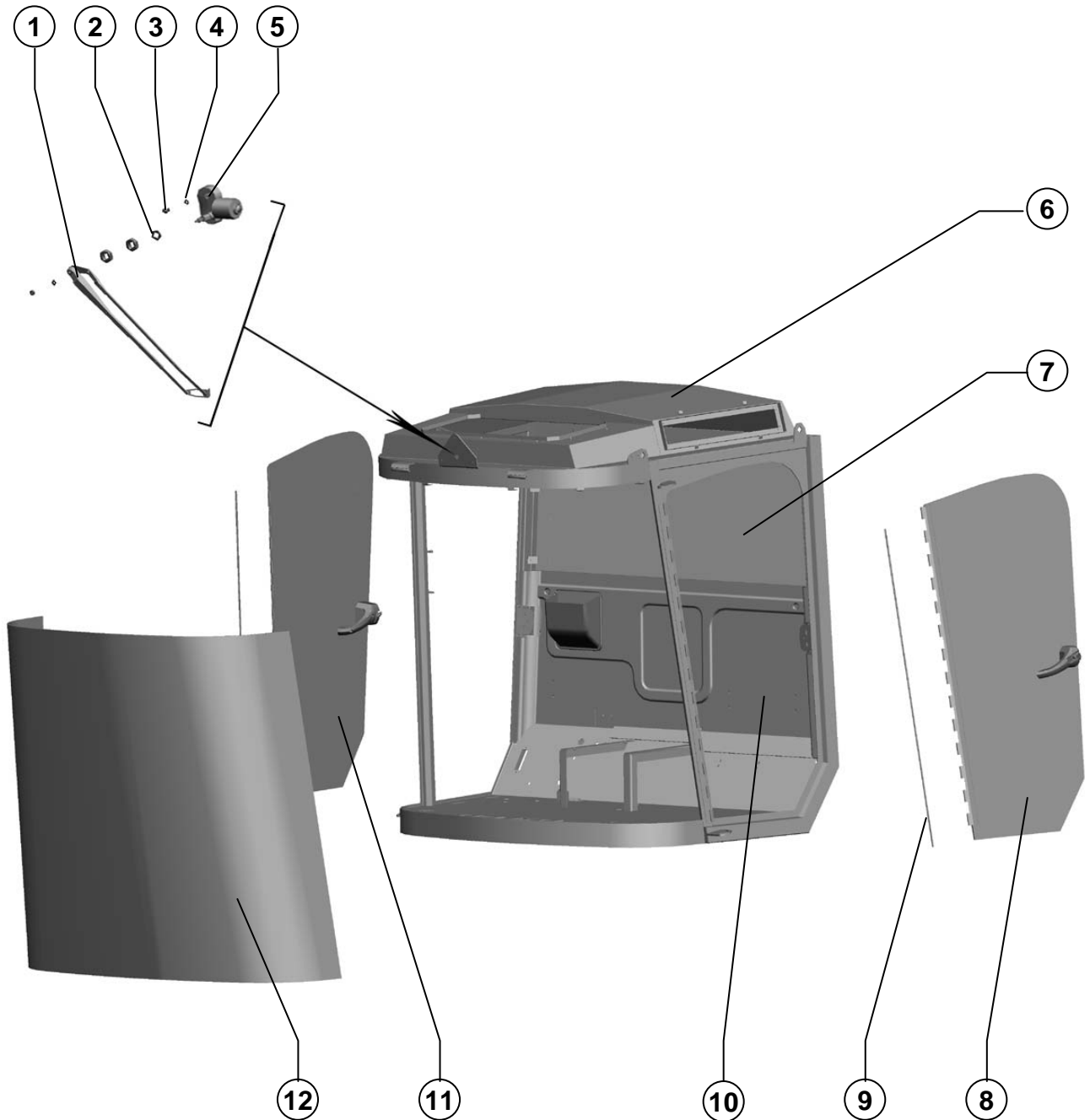
Поз. Ref.	Обозначение Designation	Наименование	Description	Кол. Quant.	Примечание Annotation
1.	101.04.00.290	Корпус охладителя	Case of a cooler	1	
2.	101.04.00.280	Крышка охладителя	Cover of a cooler	1	
3.		Магнитола стереофоническая автомобильная "Ural RM - 415 SA" Комплект Б	Radio tape recorder stereophonic automobile "Ural RM - 415 SA" Комплект Б	1	Из комплекта магнитолы "Ural RM-415 SA"
4.		ТУ 6582-030-53906226-2003 Моторредуктор 52.3730 ТУ 37.459.078-86 Код ОКП 45 7375 3783	ТУ 6582-030-53906226-2003 Motor-reducer 52.3730 ТУ 37.459.078-86 Код ОКП 45 7375 3783	1	
5.	101.06.00.190	Панель	Panel	1	
6.	101.04.01.080	Потолок	Ceiling	1	
7.		Плафон 0026.12.3714 Код ОКП 45 7372 330 ТУ 37.458.064-90	Plafond 0026.12.3714 Код ОКП 45 7372 330 ТУ 37.458.064-90	1	
8.	101.04.17.000	Рычаг управления движением	Lever of management of movement	1	
9.	101.04.01.200	Пульт управления	Control panel	1	Устанавливается с двигателями с механической подачей топлива
	101.04.01.200-01	Пульт управления	Control panel	1	Устанавливается с двигателями с электронной подачей топлива
10.		Пульт управления комбайна ПУ-101-03 ЮГИШ.426471.020	Control panel of a combine ПУ-101-03 ЮГИШ.426471.020	1	
11.	101.26.12.050	Рукоятка	Handle	1	
12.	101.04.12.010	Рычаг	Lever	1	
13.	101.04.11.000	Рычаг	Lever	1	Устанавливается с пультом управления 101.04.01.200
14.		Выключатель КУ113201 ТУ 16-93 БКЖИ.642245.001 ТУ	Switch КУ113201 ТУ 16-93 БКЖИ.642245.001 ТУ	1	
15.	101.04.00.030	Чехол	Cover	1	
16.	101.04.00.180	Панель	Panel	1	
17.	101.04.00.400	Накладка	Overlay	1	
18.	PCM-10.04.34.140A	Блок бачков	Block of tanks	1	Устанавливается с мостом 101.02.01.500. Доп. замена на блок бачков ЕДЦГ 078.000-01 ТУ 4785-012-05785856-2002
	PCM-10.04.34.140A-01	Блок бачков	Block of tanks	1	Устанавливается с мостом фирмы CLAAS. Доп. замена на блок бачков ЕДЦГ 078.000-02 ТУ 4785-012-05785856-2002
19.	101.04.01.030	Чехол	Cover	1	
20.	101.06.14.100	Трубка	Tube	1	
21.	101.06.14.080	Трубка	Tube	1	
22.	101.06.14.070	Трубка	Tube	1	
23.		Отопитель ОТ2.13.001МА ТУ 23.1.156-83	Heater ОТ2.13.001МА ТУ 23.1.156-83	1	
24.	PCM-10.04.21.120	Аптечка	First-aid set	1	
25.	101.06.01.071	Профиль	Structure	2	
26.	101.26.01.039	Коврик	Rug	1	Устанавливается с мостом 101.02.01.500
	101.26.01.039-01	Коврик	Rug	1	Устанавливается с мостом фирмы CLAAS
27.		Пружина газовая 11.3.6308010 ТУ 500032891.095-02	Spring gas 11.3.6308010 ТУ 500032891.095-02	2	
28.	101.26.13.000	Колонка рулевая	Column steering	1	
	101.26.13.000-01	Колонка рулевая	Column steering	1	

Агрегат молотильный

Threshing aggregate

101.04.00.000	Рабочее место Workplace	Рисунок Picture 83
---------------	----------------------------	-----------------------

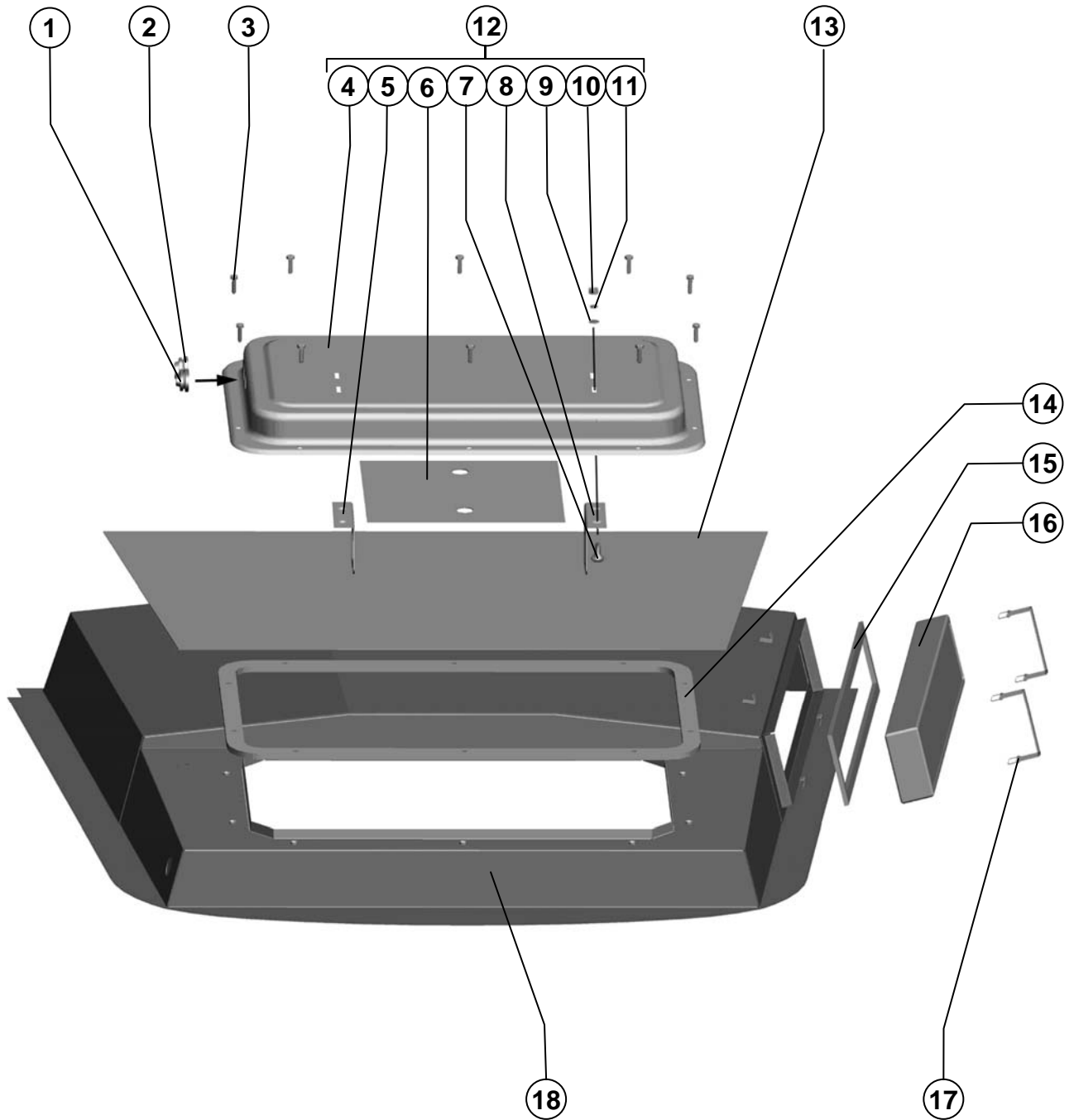
Поз. Ref.	Обозначение Designation	Наименование	Description	Кол. Quant.	Примечание Annotation
29.		Фильтр Т40М1-8102360 ТУ 4761.046.00232058- 2000	Filter T40M1-8102360 ТУ 4761.046.00232058- 2000	1	



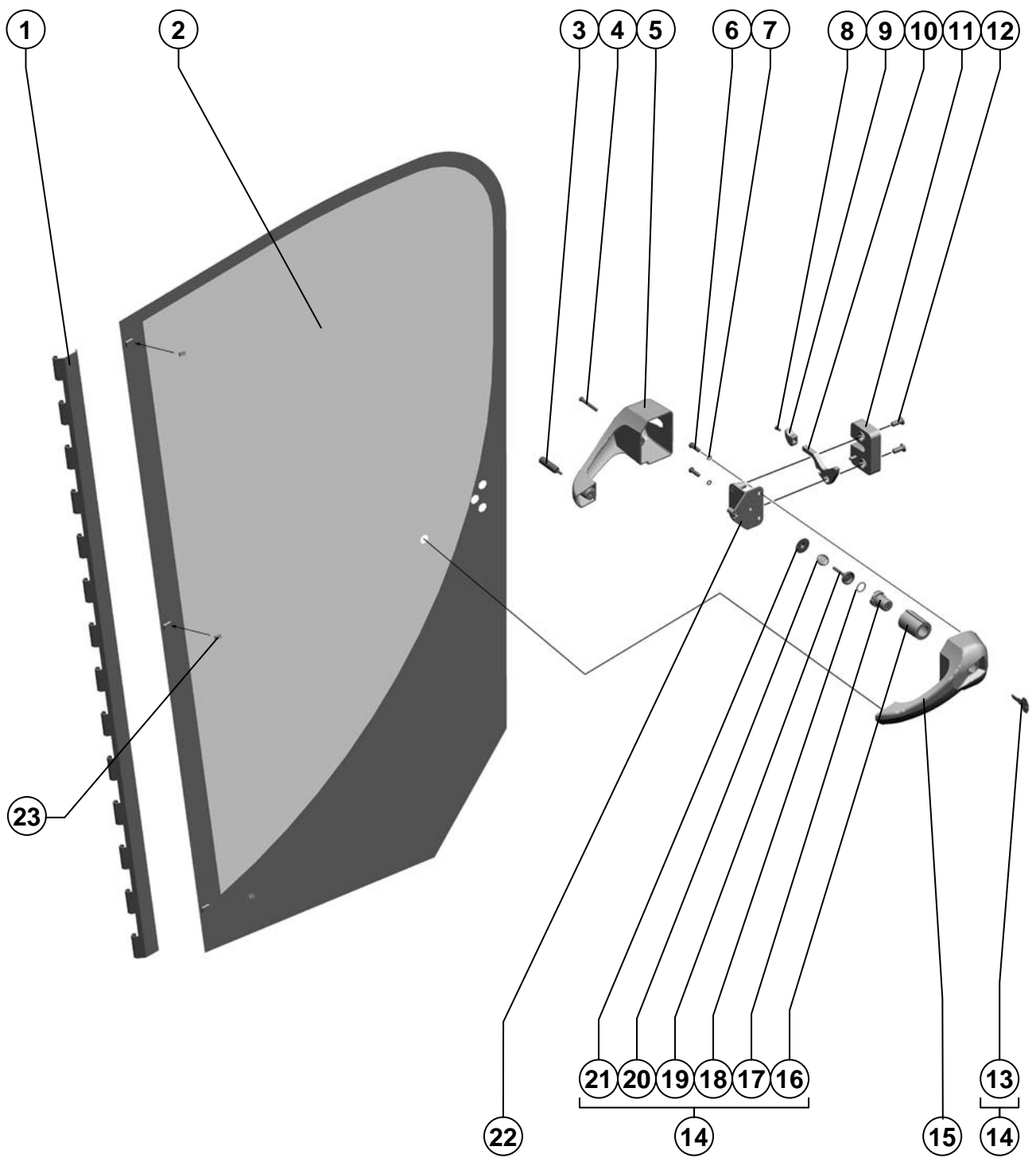
Агрегат молотильный

Threshing aggregate

Поз. Ref.	Обозначение Designation	Наименование	Description	Кол. Quant.	Примечание Annotation
1.	84.5205800-10	Рычаг стеклоочистителя ГОСТ 18699-73	Lever of a screen wiper ГОСТ 18699-73	1	
2.		Шайба С 24х2.01.019 ГОСТ 10450-78	Washer С 24х2.01.019 ГОСТ 10450-78	1	
3.		Винт В.М6-6gx10.48.019 ГОСТ 17473-80	Screw В.М6-6gx10.48.019 ГОСТ 17473-80	1	
4.		Шайба 6Т 65Г 019 ГОСТ 6402-70	Washer 6Т 65Г 019 ГОСТ 6402-70	1	
5.		Моторредуктор 52.3730 ТУ 37.459.078-86 Код ОКП 45 7375 3783	Motor-reducer 52.3730 ТУ 37.459.078-86 Код ОКП 45 7375 3783	1	
6.	101.04.02.000	Каркас	Skeleton	1	
7.	101.06.01.003	Стекло	Glass	1	Доп. замена на Стекло 101.04.01.004
8.	101.06.01.020	Дверь	Door	1	
9.	101.06.01.601	Ось	Axis	2	
10.	101.04.01.020	Облицовка задняя	Facing back	1	
11.	101.06.01.030	Дверь	Door	1	
12.	101.06.01.001	Стекло ветровое	Glass wind	1	



Поз. Ref.	Обозначение Designation	Наименование	Description	Кол. Quant.	Примечание Annotation
1.	101.00.23.001	Втулка	Bush	1	
2.	101.00.23.002	Втулка	Bush	1	
3.		Болт М8-6gx25.88.35.019 ГОСТ 7798-70	Bolt M8-6gx25.88.35.019 ГОСТ 7798-70	10	
4.	101.04.23.404	Крышка	Cover	1	
5.	101.04.23.405	Кронштейн	Corbel	1	
6.	PCM-10.04.23.004Г	Прокладка	Packing	1	
7.		Болт М6x16.46.019 ГОСТ 7802-81	Bolt M6x16.46.019 ГОСТ 7802-81	4	
8.	101.04.23.405-01	Кронштейн	Corbel	1	
9.		Шайба С.6.01.019 ГОСТ 11371-78	Washer С.6.01.019 ГОСТ 11371-78	4	
10.		Гайка М6-6Н.6.019 ГОСТ 5915-70	Nut M6-6H.6.019 ГОСТ 5915-70	4	
11.		Шайба 6Т 65Г 019 ГОСТ 6402-70	Washer 6Т 65Г 019 ГОСТ 6402-70	4	
12.	101.04.23.070	Крышка	Cover	1	
13.	101.06.01.055	Прокладка	Packing	1	
14.	101.04.00.051	Прокладка	Packing	1	
15.	101.04.00.041	Уплотнитель	Seal	2	
16.		Фильтр Т40М1-8102360 ТУ 4761.046.00232058-2000	Filter T40M1-8102360 ТУ 4761.046.00232058-2000	1	
17.	PCM-10.10.30.360	Застёжка	Clasp	2	
18.	101.04.02.000	Каркас	Frame	1	

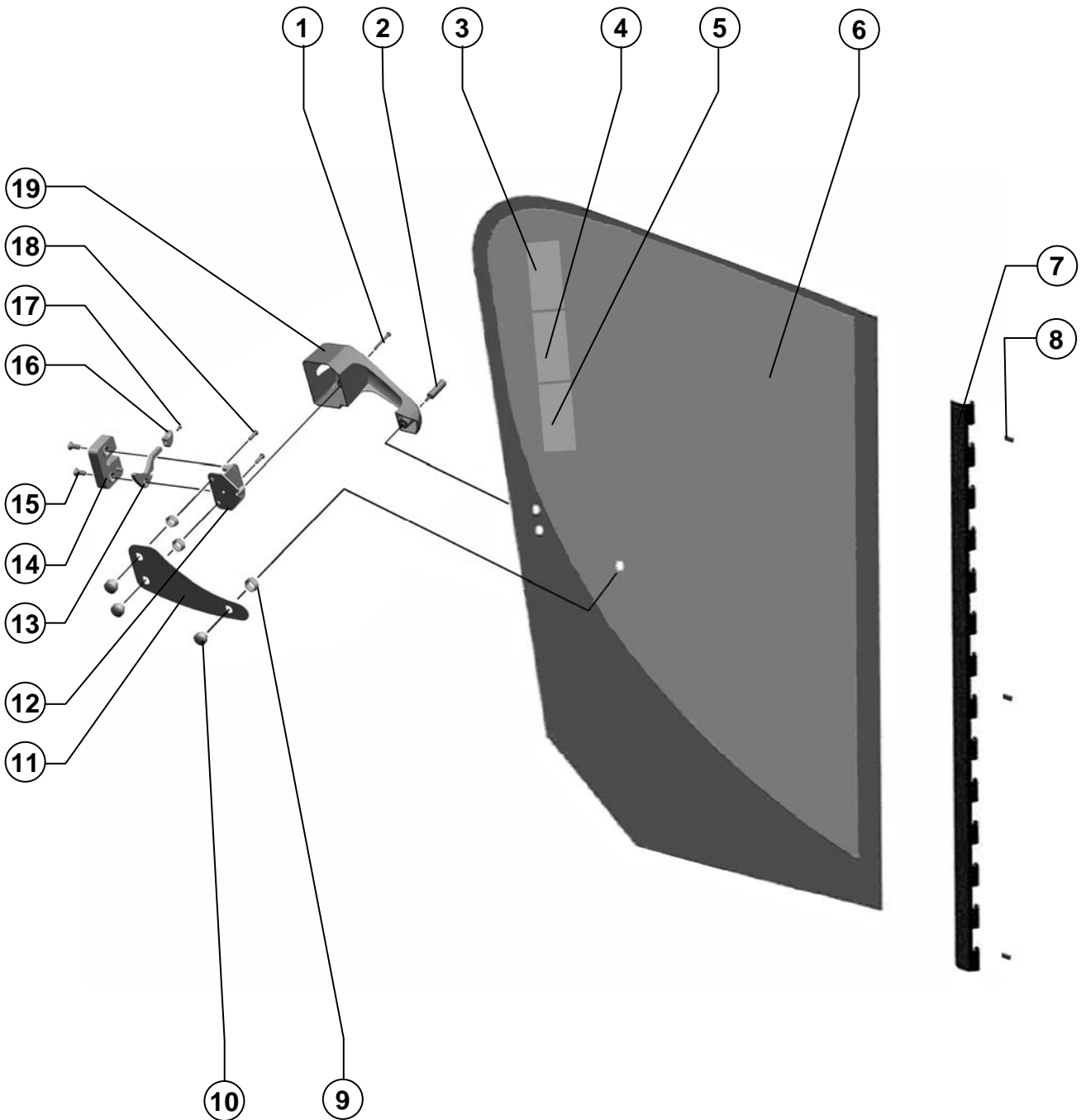


101.06.01.020

Дверь
DoorРисунок 86
Picture

Поз. Ref.	Обозначение Designation	Наименование	Description	Кол. Quant.	Примечание Annotation
1.	101.06.01.405A	Петля	Loop	1	
2.	101.06.01.002	Стекло двери	Glass of a door	1	
3.	101.06.01.621A	Болт специальный	Bolt special	1	
4.		Винт В.М6-6gx45.48.019 ГОСТ 17473-80	Screw В.М6-6gx45.48.019 ГОСТ 17473-80	1	
5.	101.06.01.061	Ручка двери внутренняя	Handle of a door internal	1	
6.		Болт М6-6gx14.48.019 ГОСТ 7798-70	Bolt М6-6gx14.48.019 ГОСТ 7798-70	2	
7.		Шайба 6Т 65Г 019 ГОСТ 6402-70	Washer 6Т 65Г 019 ГОСТ 6402-70	2	
8.		Винт В.М4-6gx10.48.016 ГОСТ 17473-80	Screw В.М4-6gx10.48.016 ГОСТ 17473-80	1	
9.	101.06.01.063	Кнопка	Button	1	
10.	101.06.01.433	Защелка	Catch	1	
11.		Замок 2108-6105015	Lock 2108-6105015	1	
12.		Винт В.М8-6gx20.48.019 ГОСТ 17475-80	Screw В.М8-6gx20.48.019 ГОСТ 17475-80	2	
13.		Ключ замка кнопки наружной ручки двери с кольцом в сборе 5320-3708510	Key of the lock of the button of the external handle of a door with a ring in gathering 5320-3708510	1	
14.	101.06.01.470	Замок	Lock	1	
15.	101.06.01.510	Ручка	Pen	1	
16.	101.06.01.072	Втулка	Bush	1	
17.		Кнопка 5320-6105212	Button 5320-6105212	1	
18.		Прокладка кнопки 5320-6105315	Lining of the button 5320-6105315	1	
19.		Шток кнопки 5320-6105228	Rod of the button 5320-6105228	1	
20.		Пружина кнопки 5320-6105292	Spring of the button 5320-6105292	1	
21.		Крышка кнопки 5320-6105293	Cover of the button 5320-6105293	1	
22.	101.06.01.490А	Основание	Grounding	1	
23.	101.06.01.066	Прокладка	Lining	3	

101.06.01.030	Дверь Door	Рисунок Picture	87
---------------	---------------	--------------------	----

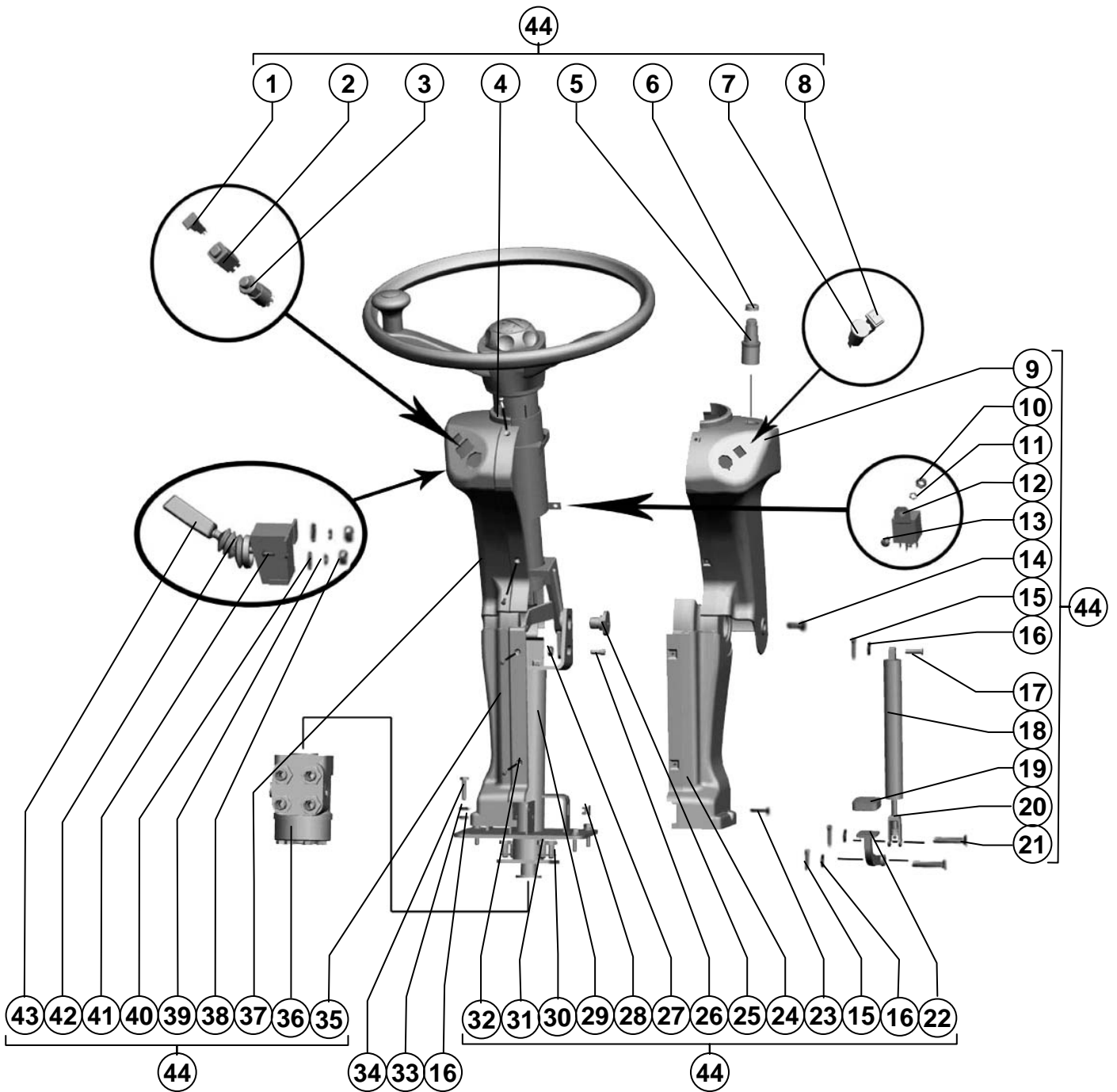


101.06.01.030

Дверь
DoorРисунок
Picture

87

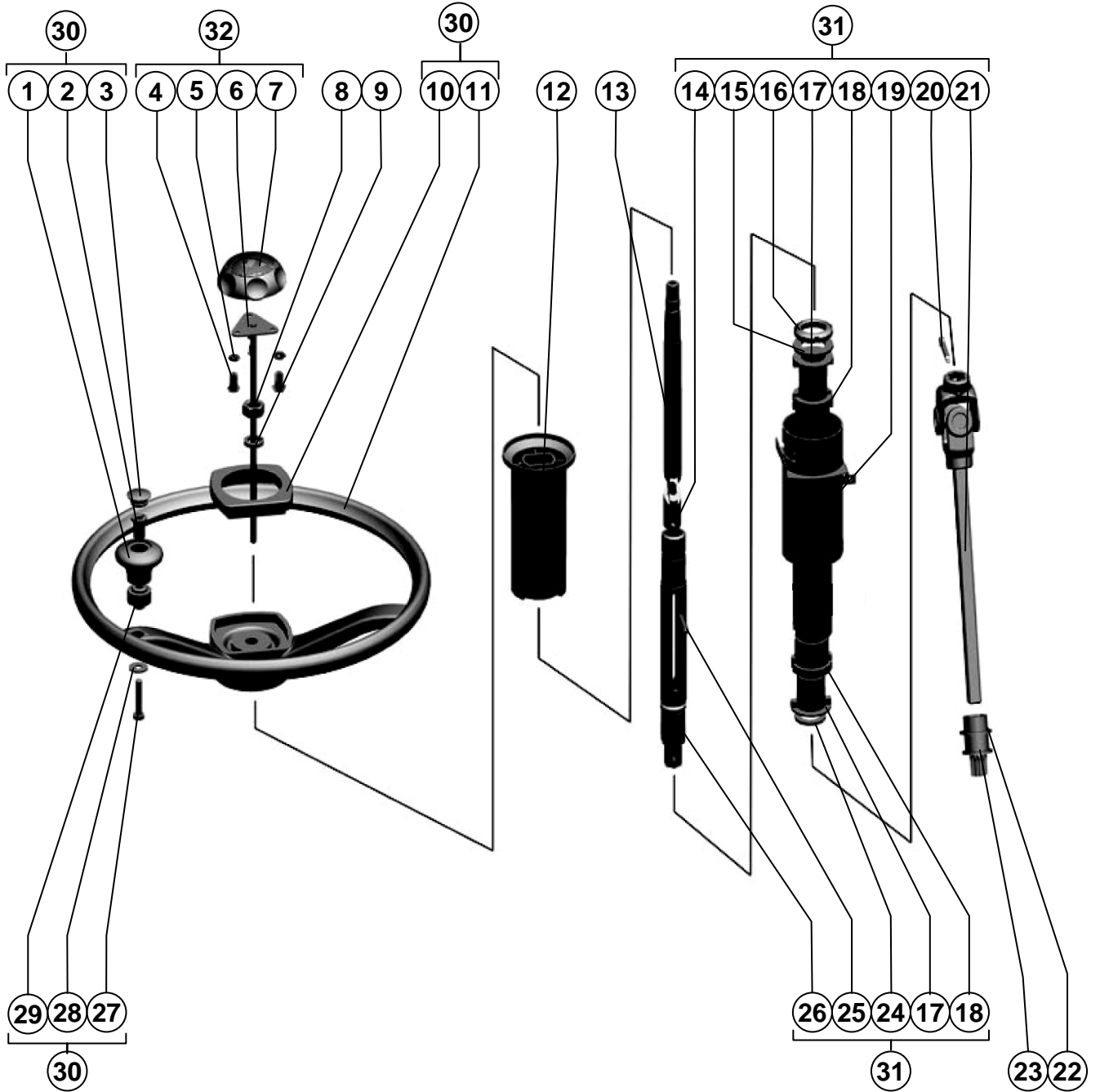
Поз. Ref.	Обозначение Designation	Наименование	Description	Кол. Quant.	Примечание Annotation
1.		Винт В.М6-6gx45.48.019 ГОСТ 17473-80	Screw В.М6-6gx45.48.019 ГОСТ 17473-80	1	
2.	101.06.01.621А	Болт специальный	Special bolt	1	
3.	PCM-10Б.22.01.004	Табличка	Tablet	1	
4.	PCM-10Б.22.01.011	Табличка	Tablet	1	
5.	101.06.00.035	Табличка	Tablet	1	
6.	101.06.01.002-01	Стекло двери	Glass of the door	1	
7.	101.06.01.405А	Петля	Hinge	1	
8.	101.06.01.066	Прокладка	Lining	3	
9.	101.04.01.007	Втулка	Cartridge	3	
10.	101.06.01.631	Гайка	Nut	3	
11.	101.06.01.493	Накладка	Bracket	1	
12.	101.06.01.490А-01	Основание	Basis	1	
13.	101.06.01.433	Защелка	Latch	1	
14.		Замок наружный правый 2108-6105014	Outside right lock 2108-6105014	1	
15.		Винт В.М8-6gx20.48.019 ГОСТ 17475-80	Screw В.М8-6gx20.48.019 ГОСТ 17475-80	2	
16.	101.06.01.063	Кнопка	Knob	1	
17.		Винт В.М4-6gx10.48.019 ГОСТ 17473-80	Screw В.М4-6gx10.48.019 ГОСТ 17473-80	1	
18.		Винт В.М6-6gx14.48.019 ГОСТ 17473-80	Screw В.М6-6gx14.48.019 ГОСТ 17473-80	2	
19.	101.06.01.061-01	Ручка	Door-handle	1	



Поз. Ref.	Обозначение Designation	Наименование	Description	Кол. Quant.	Примечание Annotation
1.		Лампа контрольная A24.3803-07 ТУ РБ 300228919.037-2002	Lamp control A24.3803-07 ТУ РБ 300228919.037-2002	1	
2.		Выключатель 86.3710-02.74 ТУ 37.461.024-98	Switch 86.3710-02.74 ТУ 37.461.024-98	1	
3.		Выключатель аварийной сигнализации 249.3710-02 ТУ 37.461 022-97	Switch alarm system 249.3710-02 ТУ 37.461 022-97	1	
4.		Винт В.М4-6gx12.48.016 ГОСТ 17474-80	Screw В.М4-6gx12.48.016 ГОСТ 17474-80	4	
5.		Выключатель ВК353 0 код ОКП 4573734489 ТУ 37.003.529-77	Switch ВК353 0 код ОКП 4573734489 ТУ 37.003.529-77	1	
6.		Гайка 157.000	Nut 157.000	1	
7.		Выключатель 21.3737-10 "О" ТУ 37.466.088-99 код ОКП 45 7373 7632	Выключатель 21.3737-10 "О" ТУ 37.466.088-99 код ОКП 45 7373 7632	1	
8.		Лампа А24.3803-137 ТУ РБ 300228919.037-2002	Lamp А24.3803-137 ТУ РБ 300228919.037-2002	1	
9.		Облицовка верхняя правая 06.13.018	Upper right revetment 06.13.018	1	
10.		Гайка М6-6Н.6.019 ГОСТ 5915-70	Nut М6-6Н.6.019 ГОСТ 5915-70	1	
11.		Шайба 6Т 65Г 019 ГОСТ 6402-70	Washer 6Т 65Г 019 ГОСТ 6402-70	1	
12.		Реле 901.3747 ТУ 37.003.1418-94	Relay 901.3747 ТУ 37.003.1418-94	1	
13.		Винт В.М6-6gx12.48.019 ГОСТ 17473-80	Screw В.М6-6gx12.48.019 ГОСТ 17473-80	1	
14.		Винт В.М5-6gx10.48.019 ГОСТ 17473-80	Screw В.М5-6gx10.48.019 ГОСТ 17473-80	2	
15.		Шплинт 2x16.019 ГОСТ 397-79	Split pin 2x16.019 ГОСТ 397-79	3	
16.		Шайба С.8x1,4.01.019 ГОСТ11371-78	Washer С.8x1,4.01.019 ГОСТ11371-78	3	
17.		Ось 6-8 b12x30.35.Ц9хр ГОСТ 9650-80	Axis 6-8 b12x30.35.Ц9хр ГОСТ 9650-80	1	
18.		Пружина газовая блокируемая VARILOCK HY4-211-99-500N	Block gas spring VARILOCK HY4-211-99-500N	1	
19.	А 13.38.002	Чехол	Cover	1	
20.	101.06.13.302	Вилка	Fork	1	
21.		Ось 6-8 b12x36.35.Ц9хр ГОСТ 9650-80	Axis 6-8 b12x36.35.Ц9хр ГОСТ 9650-80	2	
22.	101.06.13.080	Опора педали	Pedal support	1	
23.		Винт 4x16.01.016 ГОСТ 10621-80	Screw 4x16.01.016 ГОСТ 10621-80	2	
24.		Облицовка нижняя правая 06.13.011	Under right revetment 06.13.011	1	
25.	101.06.13.602	Болт	Bolt	2	
26.	101.06.13.607	Винт	Screw	2	
27.		Гайка М8-6Н.6.019 ГОСТ 5915-70	Nut М8-6Н.6.019 ГОСТ 5915-70	2	
28.		Гайка 3302-5301594	Nut 3302-5301594	2	
29.	101.06.13.060	Стойка	Rack	1	
30.		Шайба 10Т 65Г 019 ГОСТ 6402-70	Washer 10Т 65Г 019 ГОСТ 6402-70	4	
31.		Болт М10-6gx20.88.35.019 ГОСТ 7798-70	Bolt М10-6gx20.88.35.019 ГОСТ 7798-70	4	

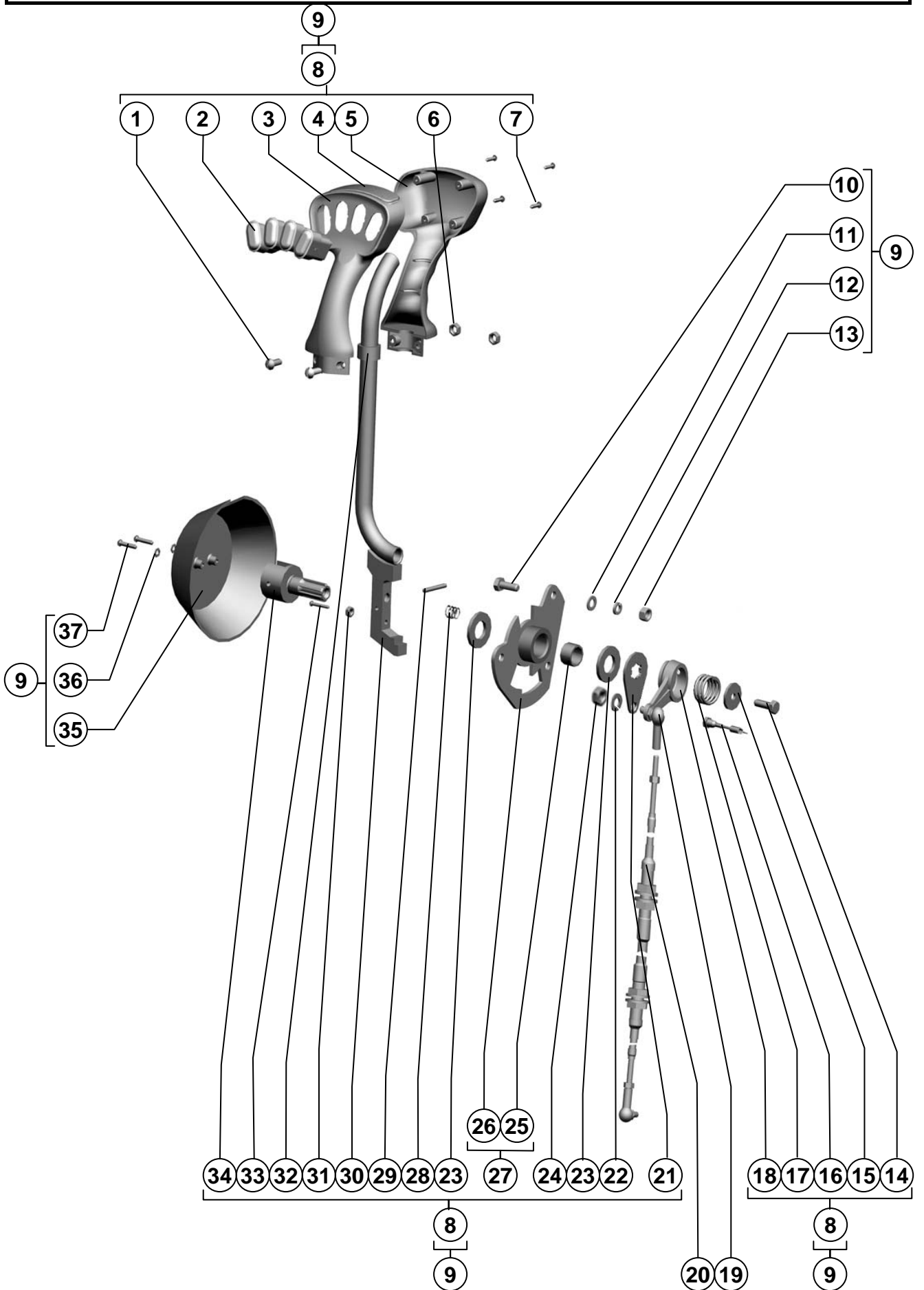
Рабочее место Workplace

Поз. Ref.	Обозначение Designation	Наименование	Description	Кол. Quant.	Примечание Annotation
32.		Винт В.М4-6gx16.48.019 ГОСТ 17475-80	Screw В2.М4-6gx16.48.019 ГОСТ 17475-80	4	
33.		Шайба 8Т 65Г 019 ГОСТ 6402-70	Washer 8Т 65Г 019 ГОСТ 6402-70	4	
34.		Болт М8-6gx30.88.35.019 ГОСТ 7798-70	Bolt М8-6gx30.88.35.019 ГОСТ 7798-70	4	
35.		Облицовка нижняя левая 06.13.012	Under left revetment 06.13.012	1	
36.		Насос-дозатор OSPC 125 0N 150X5993	Pump -batcher OSPC 125 0N 150X5993	1	Применяется в Колонке рулевой 101.26.13.000, совместно с дет. Насадка 101.06.13.070; возможна замена на Насос-дозатор ST A ON 125 G 160 с дет. Насадка 101.06.13.150; Насос-дозатор НКУС 125/4-160 с дет. Насадка 101.06.13.160; Насос-дозатор LAGC 125N12/210-160M01-000S с дет. Насадка 101.06.13.170
		Агрегат рулевой AP-125-16 КЕТБ.453478.001ТУ	Unit the helmsman AP-125-16 КЕТБ.453478.001ТУ	1	Применяется в Колонке рулевой 101.26.13.000-01, совместно с дет. Насадка 101.06.13.030; возможна замена на Насос-дозатор НДО-125/3-16 ТУ 4140-003-05785856-98 с дет. Насадка 101.06.13.050
37.		Облицовка верхняя левая 06.13.023	Upper left revetment 06.13.023	1	
38.		Гайка М5-6Н.6.019 ГОСТ 5915-70	Nut М5-6Н.6.019 ГОСТ 5915-70	2	
39.		Шайба 5Т 65Г 019 ГОСТ 6402-70	Washer 5Т 65Г 019 ГОСТ 6402-70	2	
40.		Шайба С.5x1,4.01.019 ГОСТ 11371-78	Washer С.5x1,4.01.019 ГОСТ 11371-78	2	
41.		Винт В.М5-6gx14.48.019 ГОСТ 17473-80	Screw В.М5-6gx14.48.019 ГОСТ 17473-80	2	
42.		Чехол защитный 24-10-1602528	Protective cover 24-10-1602528	1	
43.		Переключатель 6612.3709 ТУ 37.003.1336-87	Switch 6612.3709 ТУ 37.003.1336-87	1	
44.	101.26.13.000	Колонка рулевая	Steering column	1	
	101.26.13.000-01	Колонка рулевая	Steering column	1	



Поз. Ref.	Обозначение Designation	Наименование	Description	Кол. Quant.	Примечание Annotation
1.	PCM-10.04.13.031	Рукоятка	Handle	1	
2.	101.06.13.616	Ось	Axis	1	
3.	PCM-10.02.02.011	Заглушка	Bibb	1	
4.		Винт В.М5-6gx10.48.019 ГОСТ17473-80	Screw В.М5-6gx10.48.019 ГОСТ17473-80	3	
5.		Шайба 5Т 65Г 019 ГОСТ 6402-70	Washer 5Т 65Г 019 ГОСТ 6402-70	3	
6.	101.06.13.100	Ось	Axis	1	
7.	101.06.13.002	Головка	Capping	1	
8.		Гайка М16-6Н.6.019 ГОСТ 5915-70	Nut М16-6Н.6.019 ГОСТ 5915-70	1	
9.		Шайба 16Т 65Г 019 ГОСТ 6402-70	Washer 16Т 65Г 019 ГОСТ 6402-70	1	
10.	101.06.13.005	Накладка	Bracket	1	
11.	101.06.13.022	Колесо рулевое	Control wheel	1	
12.	101.06.13.001	Чехол	Cover	1	
13.	101.06.13.803	Вал рулевой	Control shaft	1	
14.	А63.01.201	Хвостовик вала	Tang of shaft	1	
15.		Шайба С27х3,9.01.019 ГОСТ 11371-78	Washer С27х3,9.01.019 ГОСТ 11371-78	1	
16.		Гайка М30х1,5-6Н.05.019 ГОСТ 11871-88	Nut М30х1,5-6Н.05.019 ГОСТ 11871-88	1	
17.	PCM-10.04.13.003	Втулка	Bush	2	
18.	PCM-10.04.13.005	Виброизолятор	Vibroinsulator	2	
19.	101.26.13.090	Стойка	Post	1	
20.		Шплинт 6,3х36.019 ГОСТ 397-79	Split pin 6,3х36.019 ГОСТ 397-79	1	
21.		Шарнир с валом 01.005.2100-00.0011 ТУ 23.2.2107-89	Hinge with shaft 01.005.2100-00.0011 ТУ 23.2.2107-89	1	
22.	101.06.13.421	Шайба	Washer	1	
23.	101.06.13.070	Насадка	Nozzle	1	Применяется совместно с дет. Насос-дозатор QSPC 125 ON 150X5993; доп. замена на дет. Насадка 101.06.13.150 с дет. Насос-дозатор ST A ON 125 G 160; Насадка 101.06.13.160 с дет. Насос-дозатор НКUS 125/4-160; Насадка 101.06.13.170 с дет. Насос-дозатор LAGC 125N12/210-160M01-000S
24.		Шайба С.22х3,9.01.019 ГОСТ 11371-78	Washer С.22х3,9.01.019 ГОСТ 11371-78	1	
25.		Штифт 8m6x36 ГОСТ 3128-70	Pin 8m6x36 ГОСТ 3128-70	1	
26.	101.06.13.130	Вал	Shaft	1	
27.		Болт М8-6gx60.88.35.019 ГОСТ 7798-70	Bolt М8-6gx60.88.35.019 ГОСТ 7798-70	1	
28.		Шайба С8.01.019 ГОСТ 6958-78	Washer С8.01.019 ГОСТ 6958-78	1	
29.	101.06.13.615	Втулка	Bush	1	
30.	101.06.13.110	Колесо рулевое	Control wheel	1	
31.	101.26.13.010	Вал рулевой	Control shaft	1	
32.	101.06.13.040	Зажим	Clamp	1	

Рычаг управления движением
Control stick of movement



Рабочее место

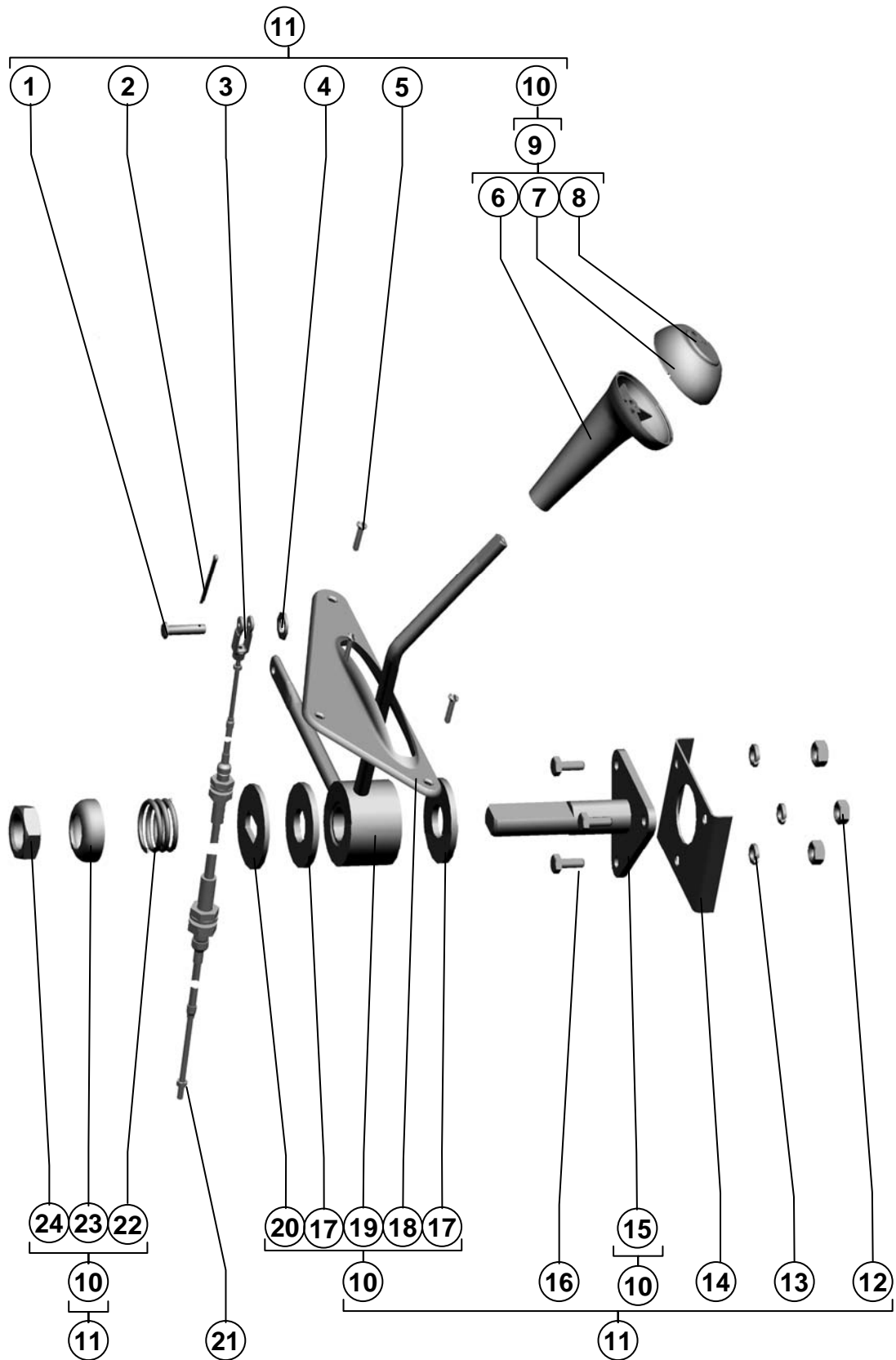
Workplace

Поз. Ref.	Обозначение Designation	Наименование	Description	Кол. Quant.	Примечание Annotation
1.		Винт В.М5-6gx12.48.019 ГОСТ 17473-80	Screw В.М5-6gx12.48.019 ГОСТ 17473-80	2	
2.		Переключатель 92.3709 ТУ 37.469.012-95 Код ОКП 45 7343 1424 (21093-3709613-01)	Switch 92.3709 ТУ 37.469.012-95 Код ОКП 45 7343 1424 (21093-3709613-01)	4	
3.	101.06.16.007	Рукоятка	Handle	1	
4.	101.04.16.002	Табличка-символ	Tablet- symbol	1	
5.	101.06.16.008	Рукоятка	Handle	1	
6.		Гайка М5-6Н.6.019 ГОСТ 5927-70	Nut М5-6Н.6.019 ГОСТ 5927-70	2	
7.		Винт 2-3x12.01.036 ГОСТ 10621-80	Screw 2-3x12.01.036 ГОСТ 10621-80	4	
8.	101.04.17.000	Рычаг управления движением	Control stick of movement	1	
9.	101.04.01.200	Пульт управления	Control panel	1	
10.		Болт М8-6gx20.88.35.019 ГОСТ 7798-70	Bolt М8-6gx20.88.35.019 ГОСТ 7798-70	3	
11.		Шайба С.8x1,4.01.019 ГОСТ 11371-78	Washer С.8x1,4.01.019 ГОСТ 11371-78	3	
12.		Шайба 8Т 65Г 019 ГОСТ 6402-70	Washer 8Т 65Г 019 ГОСТ 6402-70	3	
13.		Гайка М8-6Н.6.019 ГОСТ 5915-70	Nut М8-6Н.6.019 ГОСТ 5915-70	3	
14.		Болт М8-6gx25.88.35.019 ГОСТ 7798-70	Bolt М8-6gx25.88.35.019 ГОСТ 7798-70	1	
15.	PCM-10.04.13.422	Шайба	Washer	1	
16.		Выключатель контрольной лампы воздушной заслонки ВК-409 (2101-3803130) ТУ 37.003.478-2004	Switch pilot light of choke ВК-409 (2101-3803130) ТУ 37.003.478-2004	1	
17.	PCM-10.04.13.613А	Пружина	Spring	1	
18.	101.04.17.305	Рычаг	Stick	1	
19.	101.06.16.050	Шарнир	Hinge	2	
20.		Трос дистанционного управления 172-М-ТТ-75-6300 ТУ У 29.3-31003530-001-2002	Distance control rope 172-М-ТТ-75-6300 ТУ У 29.3-31003530-001-2002		Возможна замена на трос дистанционного управления 115-075-06300 ТУ У 29.3-32200047-010-2004 или трос дистанционного управления 100.М6322.06300 ТУ У 29.3.31765778-001-2003
21.	101.04.17.431	Пластина	Plate	1	
22.		Шайба 8Т 65Г 019 ГОСТ 6402-70	Washer 8Т 65Г 019 ГОСТ 6402-70	1	
23.	PCM-10.04.13.006А	Шайба	Washer	2	Возможна замена на PCM-10.04.13.015 Шайба
24.		Гайка М8-6Н.6.019 ГОСТ 5915-70	Nut М8-6Н.6.019 ГОСТ 5915-70	1	
25.	PCM-10.04.13.007А	Втулка	Bush	1	
26.	101.04.17.360	Диск	Disk	1	
27.	101.04.17.230	Диск	Disk	1	
28.	PCM-10.04.13.614Б	Пружина	Spring	1	
29.		Штифт 5 x 40 ГОСТ 3128-70	Pin 5 x 40 ГОСТ 3128-70	1	
30.	101.04.17.020 СБ	Рычаг	Stick	1	
31.		Гайка М4-6Н.6.019 ГОСТ 5927-70	Nut М4-6Н.6.019 ГОСТ 5927-70	1	
32.	101.06.16.014	Втулка	Bush	1	

Рычаг управления движением
Control stick of movement

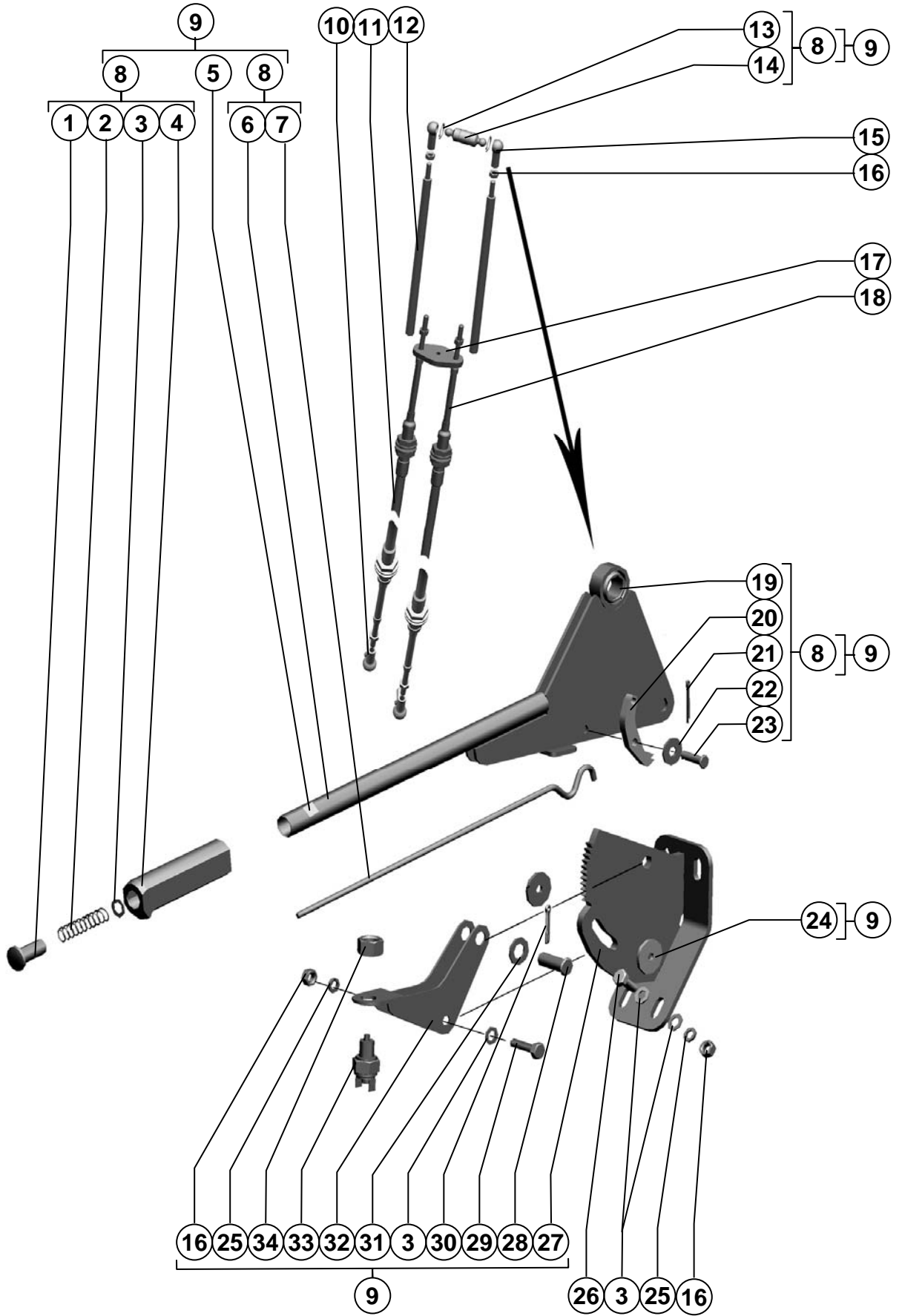
Рисунок 90
Picture

Поз. Ref.	Обозначение Designation	Наименование	Description	Кол. Quant.	Примечание Annotation
33.		Винт В.М4-6gx25-25.48.016 ГОСТ 17473-80	Screw В.М4-6gx25- 25.48.016 ГОСТ 17473-80	1	
34.	PCM-10.04.13.612Б	Вал	Shaft	1	
35.	PCM-10.04.30.001	Крышка	Lid	1	
36.		Шайба С.4.01.019 ГОСТ 11371-78	Washer С.4.01.019 ГОСТ 11371-78	2	
37.		Винт В.М4-6gx20.48.019 ГОСТ 17473-80	Screw В.М4-6gx20.48.019 ГОСТ 17473-80	2	



Поз. Ref.	Обозначение Designation	Наименование	Description	Кол. Quant.	Примечание Annotation
1.		Ось 6-6 b12x25M.35.Ц9.xp ГОСТ 9650-80	Axis 6-6 b12x25M.35.Ц9.xp ГОСТ 9650-80	1	
2.		Шплинт 2x25.019 ГОСТ 397-79	Split pin 2x25.019 ГОСТ 397-79	1	
3.	PCM-10.04.11.304-01	Вилка	Fork	1	
4.		Шайба С.6x1,4.01.019 ГОСТ 11371-78	Washer С.6x1,4.01.019 ГОСТ 11371-78	1	
5.		Винт В.М4-6gx16.48.016 ГОСТ 11473-80	Screw В.М4-6gx16.48.016 ГОСТ 11473-80	3	
6.	101.06.11.001	Рукоятка	Haft	1	
7.	101.26.11.007	Глазок	Eyelet	1	
8.	101.04.11.008	Табличка-символ	Tablet- symbol	1	
9.	101.04.11.050	Рукоятка	Haft	1	
10.	101.04.11.000	Рычаг	Lever	1	
11.	101.04.01.200	Пульт управления	Control panel	1	
12.		Гайка М6-6Н.6.019 ГОСТ 5915-70	Nut М6-6Н.6.019 ГОСТ 5915-70	3	
13.		Шайба 6Т 65Г 019 ГОСТ 6402-70	Washer 6Т 65Г 019 ГОСТ 6402-70	3	
14.	101.04.01.370	Боковина	Side frame	1	
15.	101.04.11.030	Кронштейн	Corbel	1	
16.		Болт М6-6gx16.48.019 ГОСТ 7798-70	Bolt М6-6gx16.48.019 ГОСТ 7798-70	3	
17.		Кольцо уплотнительное 50,0x20,0x4,0 шифр 65 ТУ 38 114111-80	Junk-ring 50,0x20,0x4,0 шифр 65 ТУ 38 114111-80	2	
18.	101.04.00.019	Вставка	Insertion	1	
19.	101.04.11.010	Рычаг	Lever	1	
20.	101.06.11.401	Шайба	Washer	1	
21.		Трос дистанционного управления 172-L-ТТ-125-6500 ТУ У 29.3-31003530-002- 2002	Distance control rope 172-L-ТТ-125-6500 ТУ У 29.3-31003530-002- 2002		Доп. замена на трос дистанционного управления 112-125-06500 ТУ У 29.3-32200047-005- 2004 или трос дистанционного управления 100.М4522.06500 ТУ У 29.3.31765778-002- 2003
22.	PCM-10.04.13.613A	Пружина	Spring	1	
23.	PCM-10.12.00.447	Шайба	Washer	1	
24.		Гайка М20x1,5- 6Н.04.35.019 ГОСТ 5916-70	Nut М20x1,5-6Н.04.35.019 ГОСТ 5916-70	1	

Рычаг стояночного тормоза
Parking brake lever

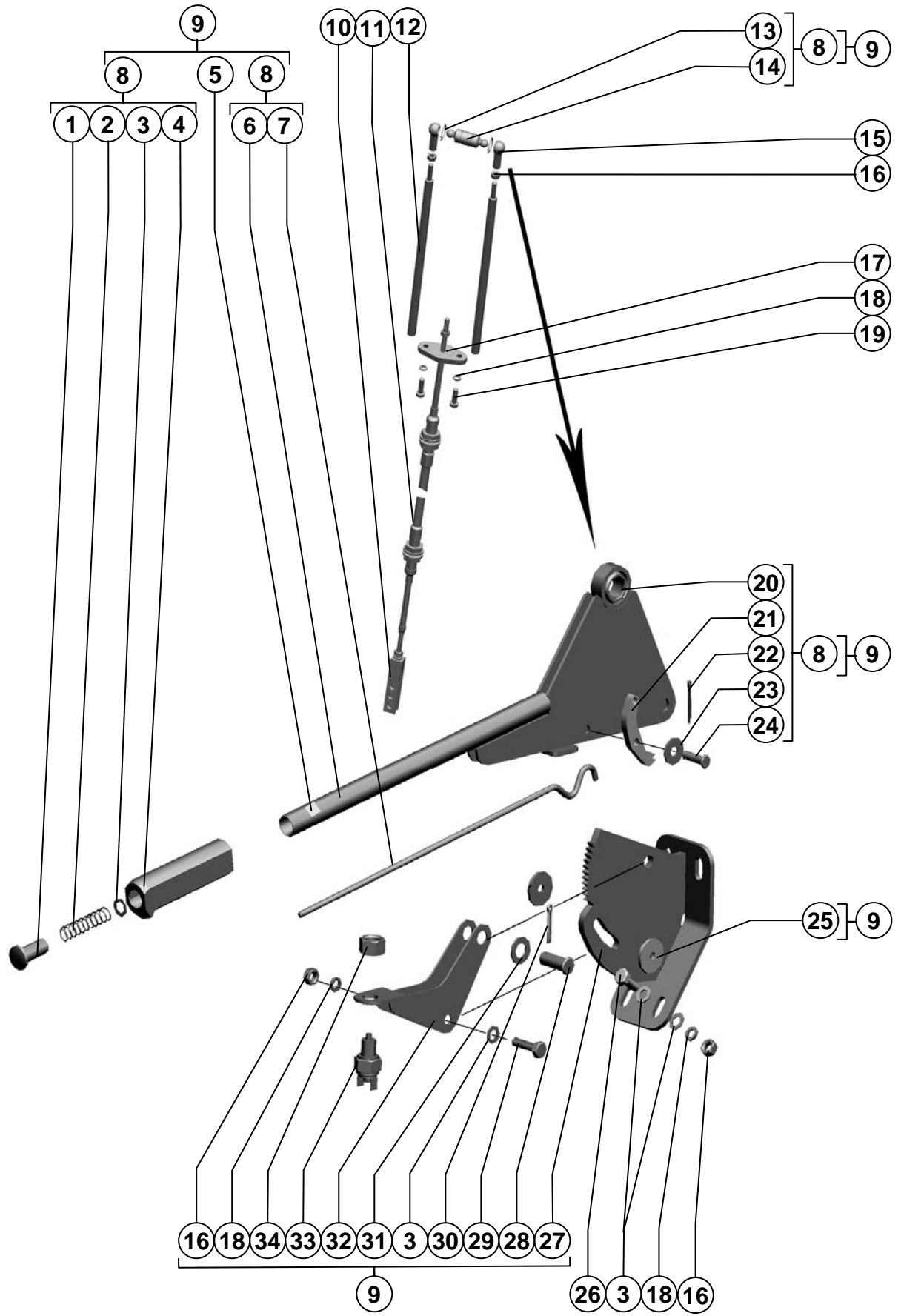


Поз. Ref.	Обозначение Designation	Наименование	Description	Кол. Quant.	Примечание Annotation
1.	PCM-10.04.15.002A	Кнопка	Knob	1	
2.	54-60583	Пружина	Spring	1	
3.		Шайба С.8х1,4.01.019 ГОСТ 11371-78	Washer C.8x1,4.01.019 ГОСТ 11371-78	10	
4.	PCM-10.04.17.003A	Рукоятка	Haft	1	
5.	101.06.15.008	Табличка-символ	Table-symbol	1	
6.	101.04.15.040	Щека	Cheek	1	
7.	101.06.15.601	Тяга	Rod	1	
8.	101.04.15.010	Рычаг	Lever	1	
9.	101.04.15.000	Рычаг стояночного тормоза	Parking brake lever	1	
10.	101.06.16.050	Шарнир	Hinge	2	
11.		Трос дистанционного управления 172-М-ТТ-75-2900 ТУ У 29.3-31003530-001- 2002	Distance control rope 172-М-ТТ-75-2900 ТУ У 29.3-31003530-001- 2002	1	Доп. замена на трос дистанционного управления 115-075-02900 ТУ У 29.3-32200047-010- 2004 или на трос дистанционного управления 100.М6322.02900 ТУ У 29.3.31765778-001-2003
12.	101.04.15.611	Удлинитель	Extension	2	
13.		Кольцо С20 ГОСТ 13942-86	Ring C20 ГОСТ 13942-86	2	
14.	PCM-5.00.00.641A	Ось	Axis	1	
15.	101.06.16.060	Шарнир	Hinge	2	
16.		Гайка М8-6Н.6.019 ГОСТ 5915-70	Nut М8-6Н.6.019 ГОСТ 5915-70	7	
17.	101.06.15.414	Планка	Strap	1	
18.		Трос дистанционного управления 172-М-ТТ-75-4000 ТУ У 29.3-31003530-001- 2002	Distance control rope 172-М-ТТ-75-4000 ТУ У 29.3-31003530-001- 2002	1	Доп. замена на трос дистанционного управления 115-075-04000 ТУ У 29.3-32200047-010- 2004или на Трос дистанционного управления 100.М6322.04000 ТУ У 29.3.31765778-001-2003
19.	PCM-100.25.12.004	Втулка	Bush	1	
20.	101.06.15.402	Собачка	Detent	1	
21.		Шплинт 2х16.019 ГОСТ 397-79	Split pin 2x16.019 ГОСТ 397-79	1	
22.		Шайба С.8.01.019 ГОСТ 6958-78	Washer C.8.01.019 ГОСТ 6958-78	1	
23.		Ось 6-8 b12x25.35.Ц9хр ГОСТ 9650-80	Axis 6-8 b12x25.35.Ц9хр ГОСТ 9650-80	1	
24.	PCM-10.04.13.422	Шайба	Washer	2	
25.		Шайба 8Т 65Г 019 ГОСТ 6402-70	Washer 8Т 65Г 019 ГОСТ 6402-70	5	
26.		Болт М8-6gx20.88.35.019 ГОСТ 7798-70	Bolt М8-6gx20.88.35.019 ГОСТ 7798-70	4	
27.	101.04.15.060	Сектор	Sector	1	
28.		Ось 6-12 b12x30.35.Ц9хр ГОСТ 9650-80	Axis 6-12 b12x30.35.Ц9хр ГОСТ 9650-80	1	
29.		Болт М8-6gx30.88.35.019 ГОСТ 7798-70	Bolt М8-6gx30.88.35.019 ГОСТ 7798-70	1	
30.		Шплинт 3,2х25.019 ГОСТ 397-79	Split pin 3,2x25.019 ГОСТ 397-79	1	
31.		Шайба С.12х2.01.019 ГОСТ 11371-78	Washer C.12x2.01.019 ГОСТ 11371-78	1	
32.	101.04.15.070	Кронштейн	Corbel	1	

Рычаг стояночного тормоза Parking brake lever	Рисунок Picture 92
--	--

Поз. Ref.	Обозначение Designation	Наименование	Description	Кол. Quant.	Примечание Annotation
33.		Выключатель света заднего хода ВК 415 ТУ 37.003.1213-84. Код ОКП 4573734284	Light switch of backing ВК 415 ТУ 37.003.1213-84. Код ОКП 4573734284	1	
34.		Гайка М14х1,5-6Н.6.019 ГОСТ 5915-70	Nut M14x1,5-6H.6.019 ГОСТ 5915-70	1	

Рычаг стояночного тормоза
Parking brake lever

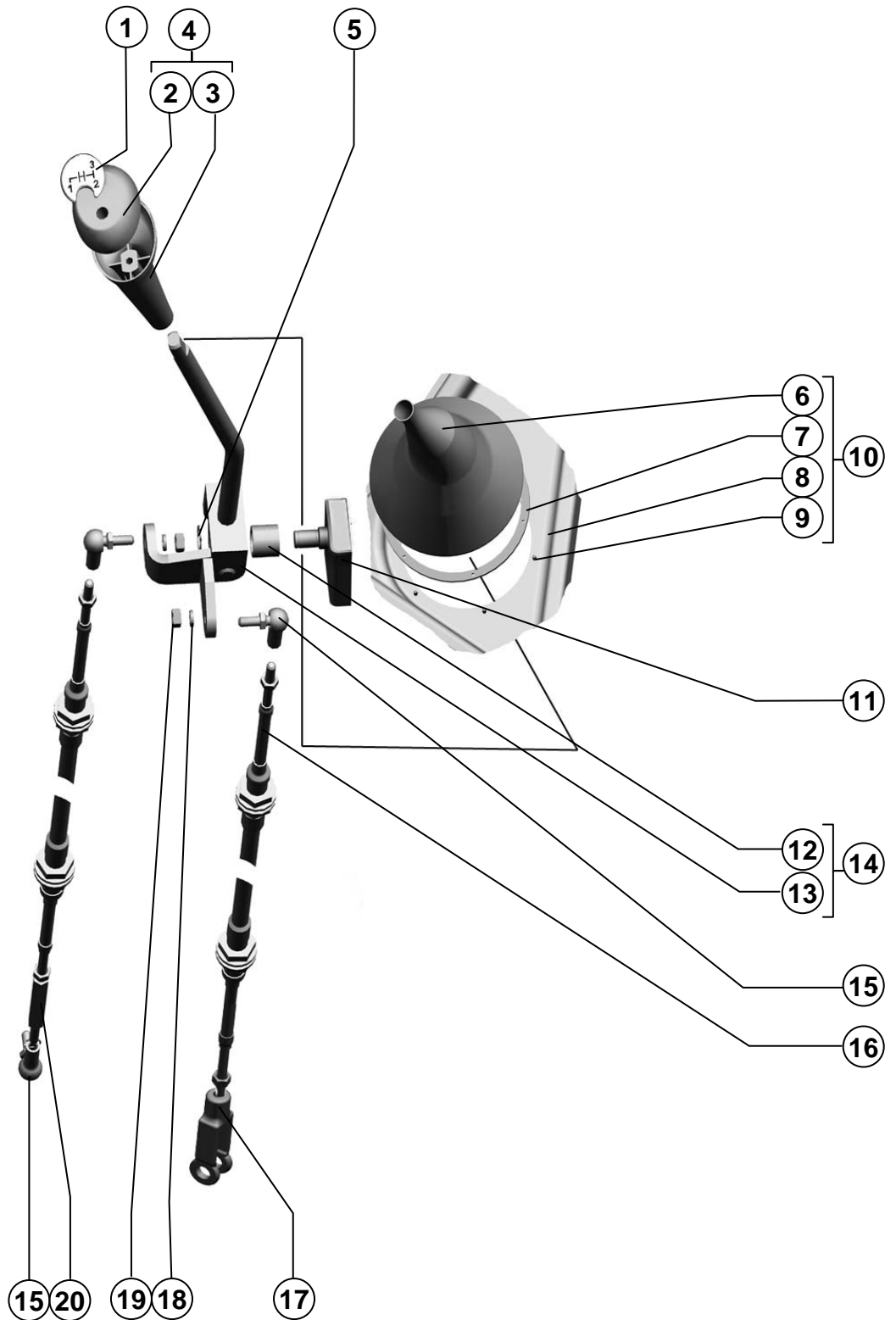


Поз. Ref.	Обозначение Designation	Наименование	Description	Кол. Quant.	Примечание Annotation
1.	PCM-10.04.15.002A	Кнопка	Knob	1	
2.	54-60583	Пружина	Spring	1	
3.		Шайба С.8х1,4.01.019 ГОСТ 11371-78	Washer С.8х1,4.01.019 ГОСТ 11371-78	10	
4.	PCM-10.04.17.003A	Рукоятка	Haft	1	
5.	101.06.15.008	Табличка-символ	Table-symbol	1	
6.	101.04.15.040	Щека	Cheek	1	
7.	101.06.15.601	Тяга	Rod	1	
8.	101.04.15.010	Рычаг	Lever	1	
9.	101.04.15.000	Рычаг стояночного тормоза	Parking brake lever	1	
10.	101.26.15.602	Вилка	Fork	1	
11.		Трос дистанционного управления 172-М-ТТ-75-4500 ТУ У 29.3-31003530-001- 2002	Distance control rope 172-М-ТТ-75-4500 ТУ У 29.3-31003530-001- 2002	1	Для исполнения: 101.04.00.000-01; Доп. замена на трос дистанционного управления 115-075-04500 ТУ У 29.3-32200047-010- 2004 или на трос дистанционного управления 100.М6322.04500 ТУ У 29.3.31765778-001- 2003
12.	101.04.15.611	Удлинитель	Extension	2	
13.		Кольцо С20 ГОСТ 13942-86	Ring С20 ГОСТ 13942-86	2	
14.	PCM-5.00.00.641A	Ось	Axis	1	
15.	101.06.16.060	Шарнир	Hinge	2	
16.		Гайка М8-6Н.6.019 ГОСТ 5915-70	Nut М8-6Н.6.019 ГОСТ 5915-70	7	
17.	101.06.15.414	Планка	Strap	1	
18.		Шайба 8Т 65Г 019 ГОСТ 6402-70	Washer 8Т 65Г 019 ГОСТ 6402-70	7	
19.		Болт М8-6gx25.88.35.019 ГОСТ 7798-70	Bolt М8-6gx25.88.35.019 ГОСТ 7798-70	2	
20.	PCM-100.25.12.004	Втулка	Bush	1	
21.	101.06.15.402	Собачка	Detent	1	
22.		Шплинт 2х16.019 ГОСТ 397-79	Split pin 2х16.019 ГОСТ 397-79	1	
23.		Шайба С.8.01.019 ГОСТ 6958-78	Washer С.8.01.019 ГОСТ 6958-78	1	
24.		Ось 6-8 b12x25.35.Ц9хр ГОСТ 9650-80	Axis 6-8 b12x25.35.Ц9хр ГОСТ 9650-80	1	
25.	PCM-10.04.13.422	Шайба	Washer	2	
26.		Болт М8-6gx20.88.35.019 ГОСТ 7798-70	Bolt М8-6gx20.88.35.019 ГОСТ 7798-70	4	
27.	101.04.15.060	Сектор	Sector	1	
28.		Ось 6-12 b12x30.35.Ц9хр ГОСТ 9650-80	Axis 6-12 b12x30.35.Ц9хр ГОСТ 9650-80	1	
29.		Болт М8-6gx30.88.35.019 ГОСТ 7798-70	Bolt М8-6gx30.88.35.019 ГОСТ 7798-70	1	
30.		Шплинт 3,2х25.019 ГОСТ 397-79	Split pin 3,2х25.019 ГОСТ 397-79	1	
31.		Шайба С.12х2.01.019 ГОСТ 11371-78	Washer С.12х2.01.019 ГОСТ 11371-78	1	
32.	101.04.15.070	Кронштейн	Corbel	1	
33.		Выключатель света заднего хода ВК 415 ТУ 37.003.1213-84. Код ОКП 4573734284	Light switch of backing ВК 415 ТУ 37.003.1213-84. Код ОКП 4573734284	1	

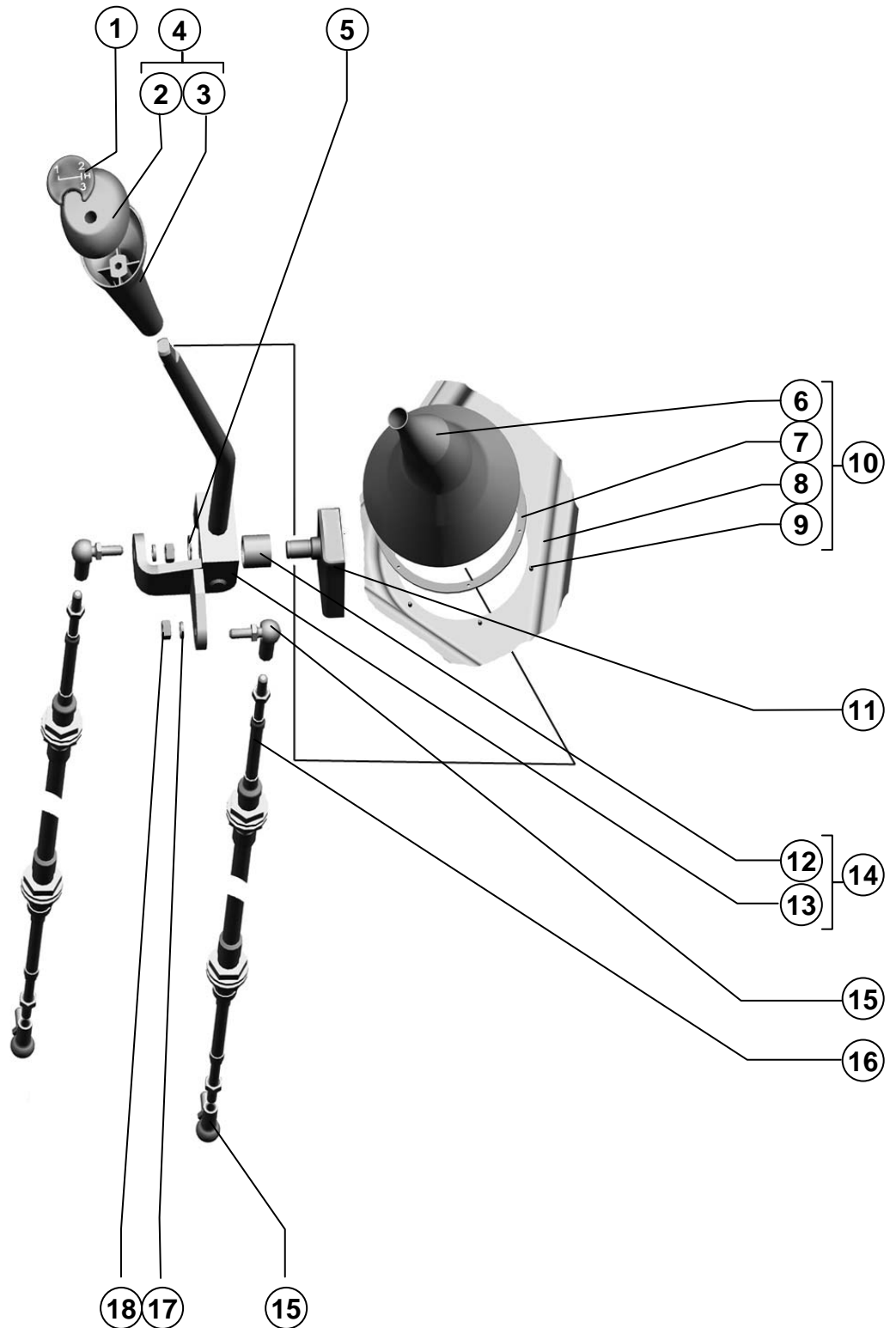
Рабочее место Workplace

Рычаг стояночного тормоза Parking brake lever	Рисунок Picture	93
--	----------------------------------	-----------

Поз. Ref.	Обозначение Designation	Наименование	Description	Кол. Quant.	Примечание Annotation
34.		Гайка М14х1,5-6Н.6.019 ГОСТ 5915-70	Nut M14x1,5-6H.6.019 ГОСТ 5915-70	1	



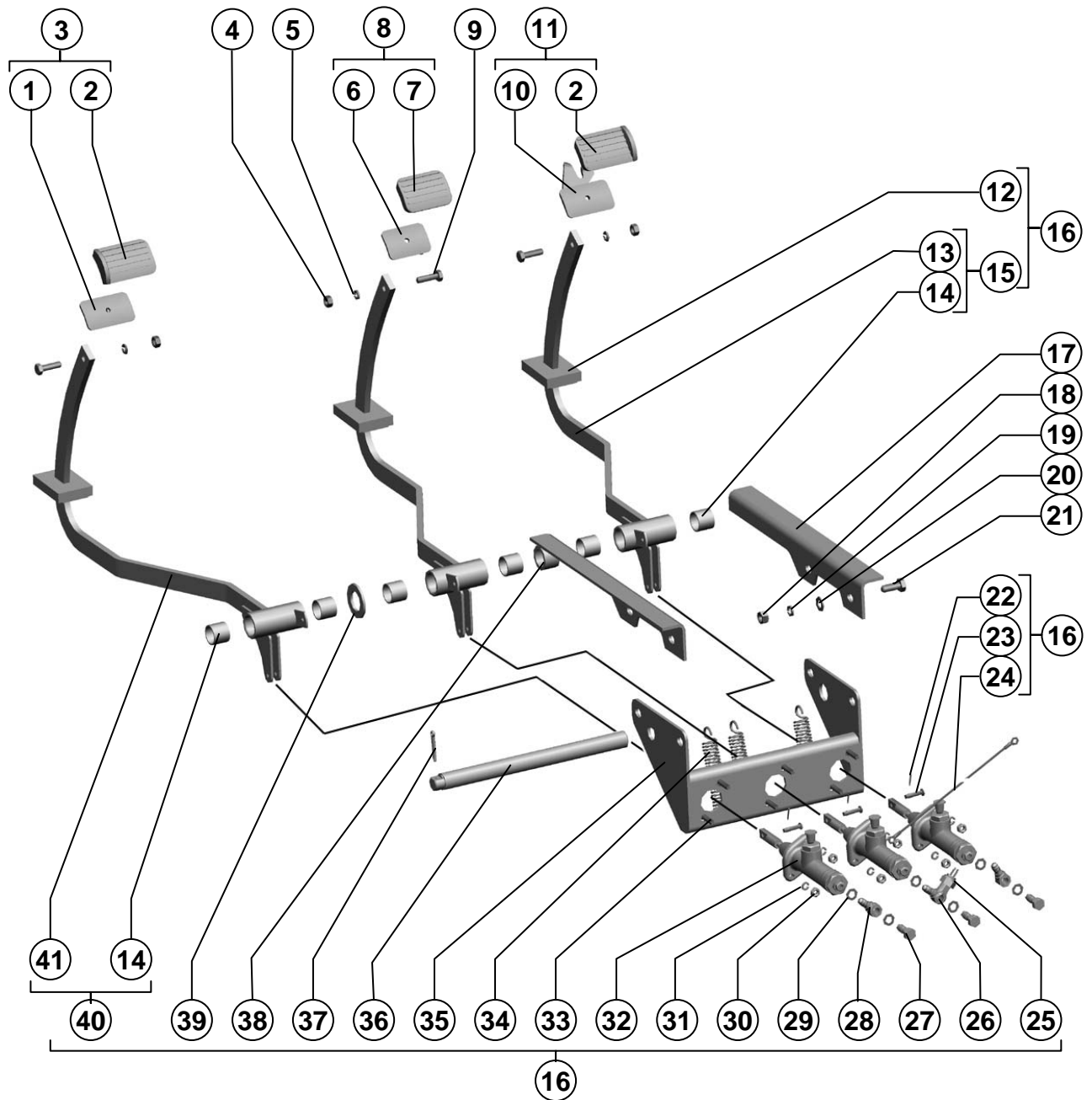
Поз. Ref.	Обозначение Designation	Наименование	Description	Кол. Quant.	Примечание Annotation
1.	101.26.12.008	Табличка-символ	Tablet-symbol	1	
2.	101.26.12.007	Глазок	Eyelet	1	
3.	101.06.12.001	Рукоятка	Haft	1	
4.	101.26.12.050	Рукоятка	Haft	1	
5.		Кольцо С 20	Ring C 20	1	
6.	101.04.00.030	ГОСТ 13942-86 Чехол	ГОСТ 13942-86 Cover	1	
7.	101.04.00.425	Круг	Circle	1	
8.		Винт В.М3-6gx10.48.016	Screw В.М3-6gx10.48.016	6	
9.		ГОСТ 17473-80 Накладка каркаса	ГОСТ 17473-80 Frame bracket	1	
10.	101.04.00.400	04.01.088-01 Накладка	04.01.088-01 Bracket	1	
11.	101.04.01.380	Панель	Panel	1	
12.	PCM-10.04.12.003A	Втулка	Bush	1	
13.	101.04.12.100	Рычаг	Lever	1	
14.	101.04.12.010	Рычаг	Lever	1	
15.	101.06.16.050	Шарнир	Hinge	3	
16.		Трос дистанционного управления 172-М-ТТ-75-4000 ТУ У 29.3-31003530-001-2002	Distance control rope 172-М-ТТ-75-4000 ТУ У 29.3-31003530-001-2002	2	Доп. замена на трос дистанционного управления 115-075-04000 ТУ У 29.3-32200047-010-2004 или трос дистанционного управления 100.М6322.04000 ТУ У 29.3.31765778-001-2003
17.	54-30144-02	Вилка	Plug	1	
18.		Шайба 8Т 65Г 019	Washer 8Т 65Г 019	2	
19.		ГОСТ 6402-70 Гайка М8-6Н.6.019	ГОСТ 6402-70 Nut М8-6Н.6.019	2	
20.	101.06.12.611	ГОСТ 5915-70 Удлинитель	ГОСТ 5915-70 Extension	1	



Рычаги
Levers

Рисунок
Picture 95

Поз. Ref.	Обозначение Designation	Наименование	Description	Кол. Quant.	Примечание Annotation
1.	101.26.12.005	Табличка-символ	Tablet-symbol	1	
2.	101.26.12.007	Глазок	Eyelet	1	
3.	101.06.12.001	Рукоятка	Haft	1	
4.	101.26.12.050	Рукоятка	Haft	1	
5.		Кольцо С 20	Ring C 20	1	
6.	101.04.00.030	ГОСТ 13942-86 Чехол	ГОСТ 13942-86 Cover	1	
7.	101.04.00.425	Круг	Circle	1	
8.		Винт В.М3-6gx10.48.016	Screw В.М3-6gx10.48.016	6	
9.		ГОСТ 17473-80 Накладка каркаса	ГОСТ 17473-80 Frame bracket	1	
10.	101.04.00.400	04.01.088-01 Накладка	04.01.088-01 Bracket	1	
11.	101.04.01.380	Панель	Panel	1	
12.	PCM-10.04.12.003A	Втулка	Bush	1	
13.	101.04.12.100	Рычаг	Lever	1	
14.	101.04.12.010	Рычаг	Lever	1	
15.	101.06.16.050	Шарнир	Hinge	4	
16.		Трос дистанционного управления 172-М-ТТ-75-2900 ТУ У 29.3-31003530-001-2002	Distance control rope 172-М-ТТ-75-2900 ТУ У 29.3-31003530-001-2002	2	Доп. замена на трос дистанционного управления 115-075-02900 ТУ У 29.3-32200047-010-2004 или трос дистанционного управления 100.М6322.02900 ТУ У 29.3.31765778-001-2003
17.		Шайба 8Т 65Г 019 ГОСТ 6402-70	Washer 8Т 65Г 019 ГОСТ 6402-70	2	
18.		Гайка М8-6Н.6.019 ГОСТ 5915-70	Nut М8-6Н.6.019 ГОСТ 5915-70	2	



Блок педалей
Block of pedals

Рисунок 96
Picture

Поз. Ref.	Обозначение Designation	Наименование	Description	Кол. Quant.	Примечание Annotation
1.	PCM-10.04.14.100	Опора педали	Support of a pedal	1	
2.	A 13.33.002	Чехол	Cover	2	
3.	PCM-10.04.14.090	Педаля	Pedal	1	
4.		Гайка М10-6Н.6.019 ГОСТ 5915-70	Nut M10-6H.6.019 ГОСТ 5915-70	3	
5.		Шайба 10Т 65Г 019 ГОСТ 6402-70	Washer 10T 65G 019 ГОСТ 6402-70	3	
6.	PCM-10.04.14.040	Опора педали	Support of a pedal	1	
7.	A 13.34.001	Чехол	Cover	1	
8.	PCM-10.04.14.020	Педаля тормоза левая	Pedal of a brake left	1	
9.		Болт М10-6gx35.88.35.019 ГОСТ 7798-70	Bolt M10-6gx35.88.35.019 ГОСТ 7798-70	3	
10.	PCM-10.04.14.050	Опора педали	Support of a pedal	1	
11.	PCM-10.04.14.030	Педаля тормоза правая	Pedal of a brake right	1	
12.	PCM-10.04.14.001	Уплотнение	Condensation	3	
13.	101.06.14.020	Стойка	Rack	2	
14.	54-00100	Втулка	Cartridge	6	
15.	101.06.14.010	Стойка педали	Rack of a pedal	2	
16.	101.06.14.000	Блок педалей	Block of pedals	1	Для исполнения: 101.04.00.000
17.	101.04.02.040	Настил	Flooring	1	
18.		Гайка М12-6Н.6.019 ГОСТ 5915-70	Nut M12-6H.6.019 ГОСТ 5915-70	4	
19.		Шайба 12Т 65Г 019 ГОСТ 6402-70	Washer 12T 65G 019 ГОСТ 6402-70	4	
20.		Шайба С.12x2.01.019 ГОСТ 11371-78	Washer C.12x2.01.019 ГОСТ 11371-78	4	
21.		Болт М12-6gx30.88.35.019 ГОСТ 7798-70	Bolt M12-6gx30.88.35.019 ГОСТ 7798-70	4	
22.		Шплинт 2x16.019 ГОСТ 397-79	Cotter 2x16.019 ГОСТ 397-79	3	
23.		Ось 6-8 b12x30.35.Ц9.xp ГОСТ 9650-80	Axis 6-8 b12x30.35.Ц9.xp ГОСТ 9650-80	3	
24.	PCM-10.10.10.690	Провод массы	Wire of weight	1	
25.		Выключатель света "стоп" гидравлический ВК12Б ТУ~37.003.447-76 код ОКП 45 7374 1011 00	Switch of light "stop" hydraulic ТУ~37.003.447-76 код ОКП 45 7374 1011 00	1	
26.	54-30166	Угольник	Square	1	
27.	54-60303	Болт	Bolt	3	
28.	PCM-10.04.14.307	Угольник	Square	2	
29.	75Ш-00005	Прокладка	Lining	6	
30.		Гайка М8-6Н.6.019 ГОСТ 5915-70	Nut M8-6H.6.019 ГОСТ 5915-70	6	
31.		Шайба 8Т 65Г 019 ГОСТ 6402-70	Washer 8T 65G 019 ГОСТ 6402-70	6	
32.		Главный цилиндр PCM-10.04.14.150 ТУ 23.1.435-86	Main cylinder PCM-10.04.14.150 ТУ 23.1.435-86	3	Доп. замена на Главный цилиндр ЕДЦГ 073.000-03 ТУ 4785-012- 05785856-2002
33.		Болт М8x30.46.019 ГОСТ 7802-81	Bolt M8x30.46.019 ГОСТ 7802-81	6	
34.	54-60926	Пружина	Spring	3	
35.	101.06.14.050	Мостик	Bridge	1	
36.	PCM-800.01.21.601	Ось	Axis	1	
37.		Шплинт 5x36.019 ГОСТ 397-79	Cotter 5x36.019 ГОСТ 397-79	1	
38.	PCM-100.05.00.002	Втулка	Cartridge	1	

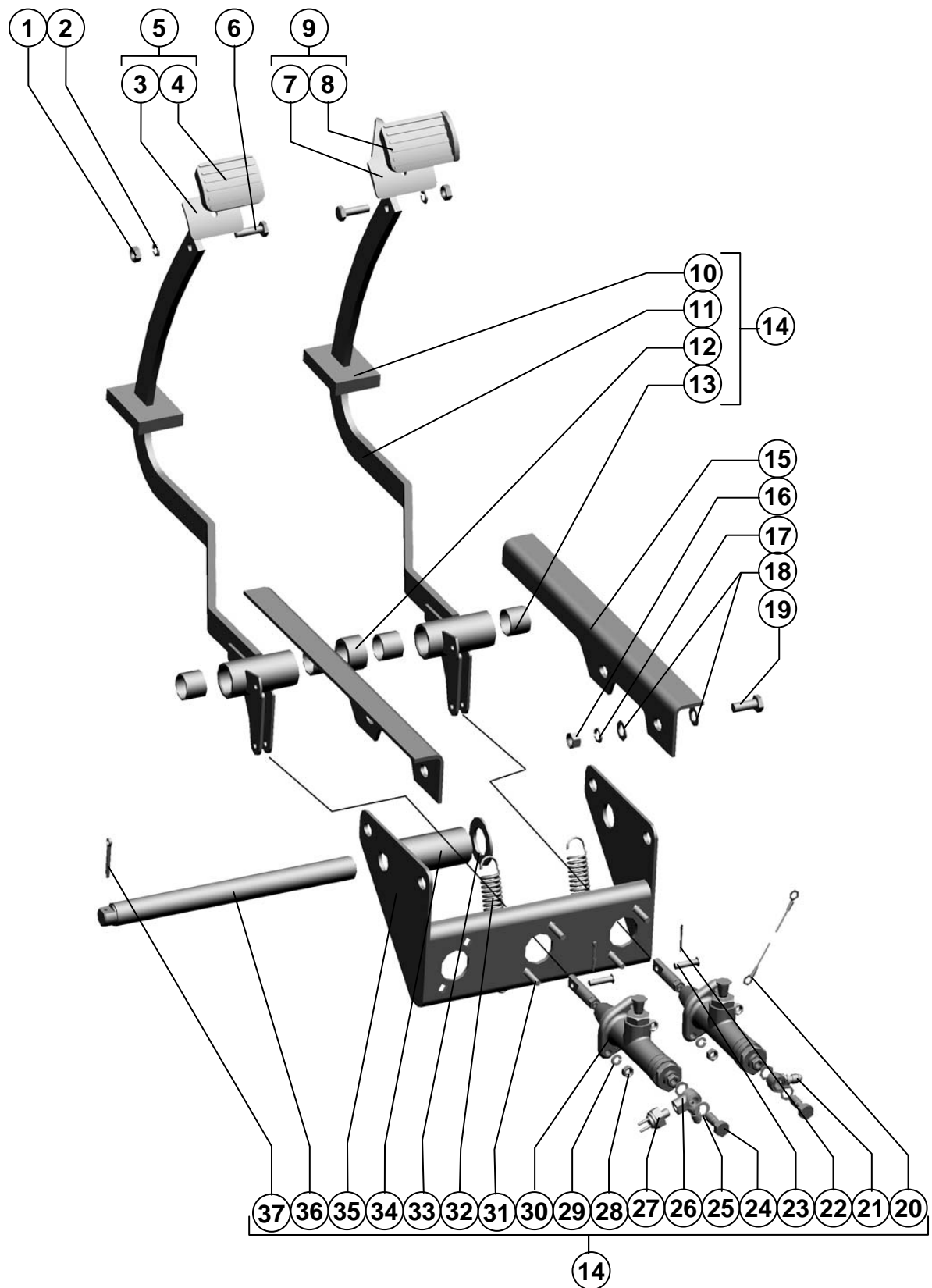
Рабочее место

Workplace

Блок педалей
Block of pedals

Рисунок 96
Picture

Поз. Ref.	Обозначение Designation	Наименование	Description	Кол. Quant.	Примечание Annotation
39.		Шайба С.30х3,9.01.019 ГОСТ 11371-78	Washer С.30х3,9.01.019 ГОСТ 11371-78	1	
40.	101.06.14.010-01	Стойка педали	Rack of a pedal	1	
41.	101.06.14.020-01	Стойка	Rack	1	

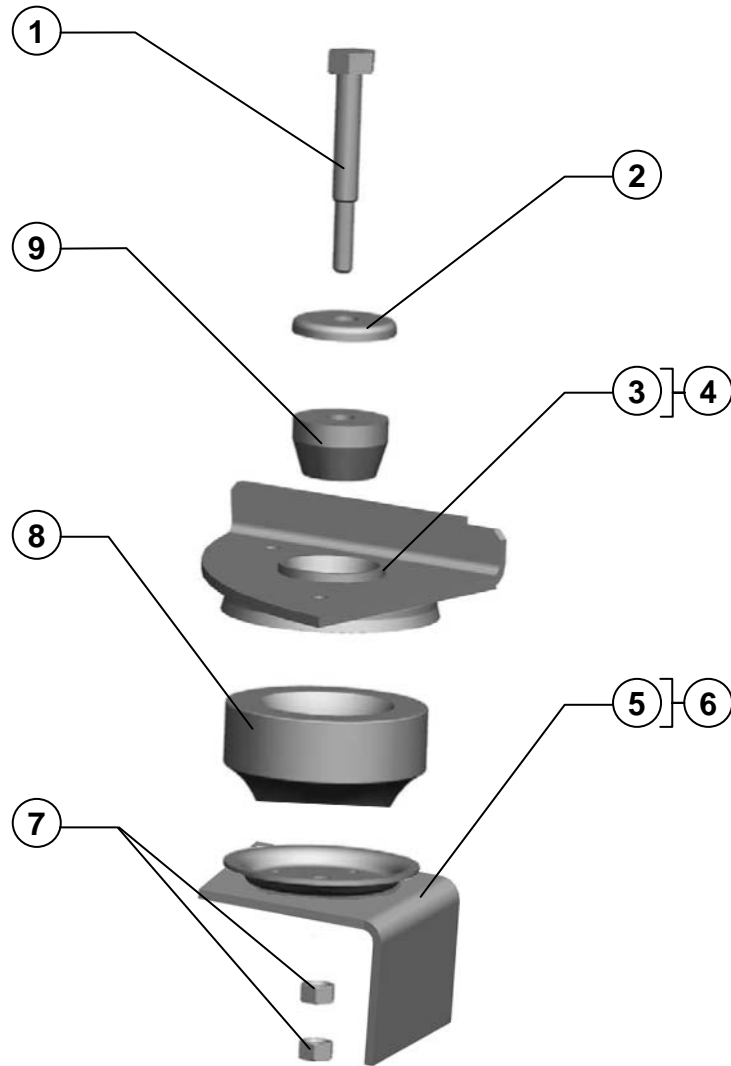


Блок педалей
Pedals block

Рисунок 97
Picture

Поз. Ref.	Обозначение Designation	Наименование	Description	Кол. Quant.	Примечание Annotation
1.		Гайка М10-6Н.6.019 ГОСТ 5915-70	Nut M10-6H.6.019 ГОСТ 5915-70	2	
2.		Шайба 10Т 65Г 019 ГОСТ 6402-70	Washer 10T 65G 019 ГОСТ 6402-70	2	
3.	PCM-10.04.14.040	Опора педали	Pedal support	1	
4.	A 13.34.001	Чехол	Cover	1	
5.	PCM-10.04.14.020	Педаль тормоза левая	Left brake pedal	1	
6.		Болт М10-6gx35.88.35.019 ГОСТ 7798-70	Bolt M10-6gx35.88.35.019 ГОСТ 7798-70	2	
7.	PCM-10.04.14.050	Опора педали	Support of a pedal	1	
8.	A 13.33.002	Чехол	Cover	1	
9.	PCM-10.04.14.030	Педаль тормоза правая	Right brake pedal	1	
10.	PCM-10.04.14.001	Уплотнение	Compacting	2	
11.	101.06.14.010	Стойка педали	Pedals cheek	2	
12.	PCM-100.05.00.002	Втулка	Bush	1	
13.	54-00100	Втулка	Bush	4	
14.	101.06.20.000	Блок педалей	Pedals block	1	Для исполнения: 101.04.00.000-02 -04 -05 -06
15.	101.04.02.040	Настил	Flooring	1	
16.		Гайка М12-6Н.6.019 ГОСТ 5915-70	Nut M12-6H.6.019 ГОСТ 5915-70	4	
17.		Шайба 12Т 65Г 019 ГОСТ 6402-70	Washer 12T 65G 019 ГОСТ 6402-70	4	
18.		Шайба С.12x2.01.019 ГОСТ 11371-78	Washer C.12x2.01.019 ГОСТ 11371-78	4	
19.		Болт М12-6gx30.88.35.019 ГОСТ 7798-70	Bolt M12-6gx30.88.35.019 ГОСТ 7798-70	4	
20.	PCM-10.10.10.690	Провод массы	Driving gear mass	1	
21.	PCM-10.04.14.307	Угольник	Set square	1	
22.		Шплинт 2x16.019 ГОСТ 397-79	Split pin 2x16.019 ГОСТ 397-79	2	
23.		Ось 6-8 b12x30.35.Ц9.хр ГОСТ 9650-80	Axis 6-8 b12x30.35.Ц9.хр ГОСТ 9650-80	2	
24.	54-60303	Болт	Bolt	2	
25.	75Ш-00005	Прокладка	Packing	4	
26.	54-30166	Угольник	Set square	1	
27.		Выключатель света "стоп" гидравлический ВК12Б ТУ 37.003.447-76 код ОКП 45 7374 1011 00	Hydraulic switch of light"stop" ВК12Б ТУ 37.003.447-76 код ОКП 45 7374 1011 00	1	
28.		Гайка М8-6Н.6.019 ГОСТ 5915-70	Nut M8-6H.6.019 ГОСТ 5915-70	4	
29.		Шайба 8Т 65Г 019 ГОСТ 6402-70	Washer 8T 65G 019 ГОСТ 6402-70	4	
30.		Главный цилиндр PCM-10.04.14.150-01 ТУ 23.1.435-86	Main cylinder PCM-10.04.14.150-01 ТУ 23.1.435-86	2	Возможна замена на Главный цилиндр ЕДЦГ 073.000-09 ТУ 4785-012- 05785856-2002
31.		Болт М8x30.46.019 ГОСТ 7802-81	Bolt M8x30.46.019 ГОСТ 7802-81	4	
32.	54-60926	Пружина	Spring	2	
33.		Шайба С.30x3,9.01.019 ГОСТ 11371-78	Washer C.30x3,9.01.019 ГОСТ 11371-78	1	
34.	PCM-800.01.21.801	Втулка	Bush	1	
35.	101.06.14.050	Мостик	Bridge	1	
36.	PCM-800.01.21.601	Ось	Axis	1	
37.		Шплинт 5x36.019 ГОСТ 397-79	Split pin 5x36.019 ГОСТ 397-79	1	

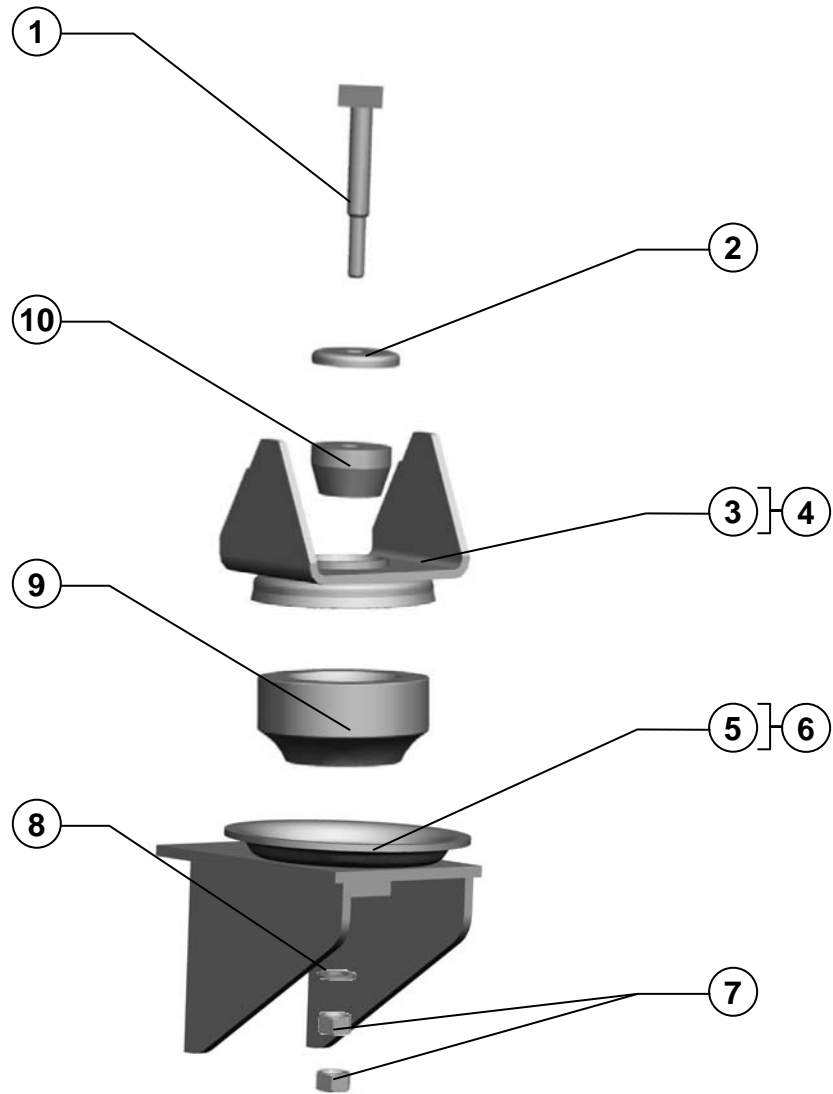
Рабочее место Workplace



**Амортизатор
Shock-absorber**

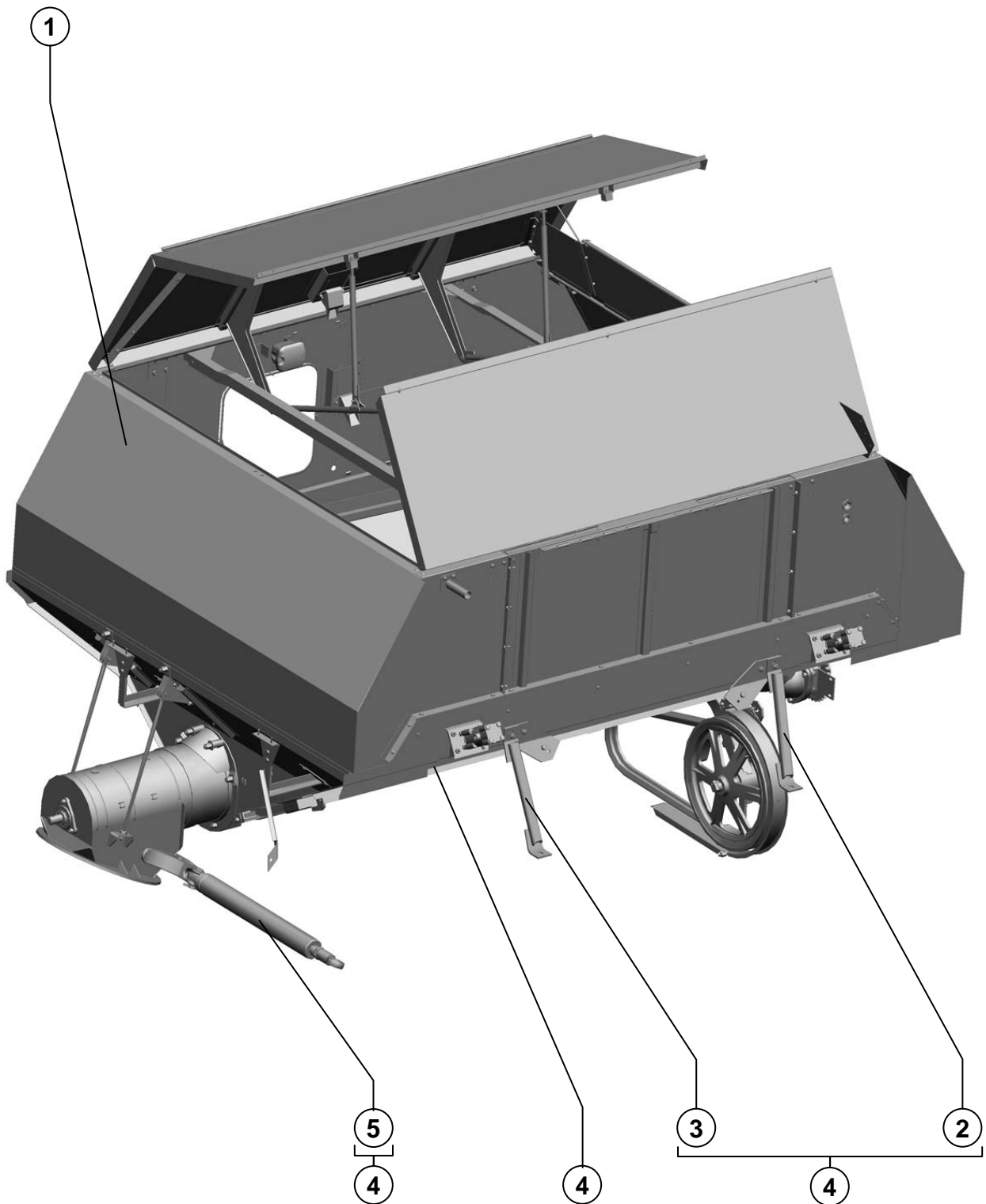
**Рисунок 98
Picture**

Поз. Ref.	Обозначение Designation	Наименование	Description	Кол. Quant.	Примечание Annotation
1.	PCM-10.04.10.601Б	Болт	Bolt	1	
2.	PCM-10.04.10.412	Шайба	Washer	1	
3.	101.04.02.000	Каркас	Skeleton	1	
4.	101.04.00.000	Рабочее место	Workplace	1	
5.	101.07.00.600	Площадка входа	Platform of an input	1	
6.	101.08.00.000	Секция с площадкой	Front section of threshing	1	
7.		Гайка М12-6Н.6.019 ГОСТ 5915-70	Nut M12-6H.6.019 ГОСТ 5915-70	2	
8.	PCM-10.04.10.015	Амортизатор	Shock-absorber	1	
9.	PCM-10.04.10.016	Буфер	Buffer	1	



Амортизатор Shock-absorber	Рисунок Picture 99
---------------------------------------	-------------------------------

Поз. Ref.	Обозначение Designation	Наименование	Description	Кол. Quant.	Примечание Annotation
1.	PCM-10.04.10.601Б	Болт	Bolt	1	
2.	PCM-10.04.10.412	Шайба	Washer	1	
3.	101.04.02.000	Каркас	Skeleton	1	
4.	101.04.00.000	Рабочее место	Workplace	1	
5.	101.07.00.600	Площадка входа	Platform of an input	1	
6.	101.08.00.000	Секция с площадкой	Front section of threshing	1	
7.		Гайка М12-6Н.6.019 ГОСТ 5915-70	Nut M12-6H.6.019 ГОСТ 5915-70	2	
8.		Шайба С.12х2.01.019 ГОСТ 11371-78	Washer С.12х2.01.019 ГОСТ 11371-78	1	
9.	PCM-10.04.10.015	Амортизатор	Shock-absorber	1	
10.	PCM-10.04.10.016	Буфер	Buffer	1	



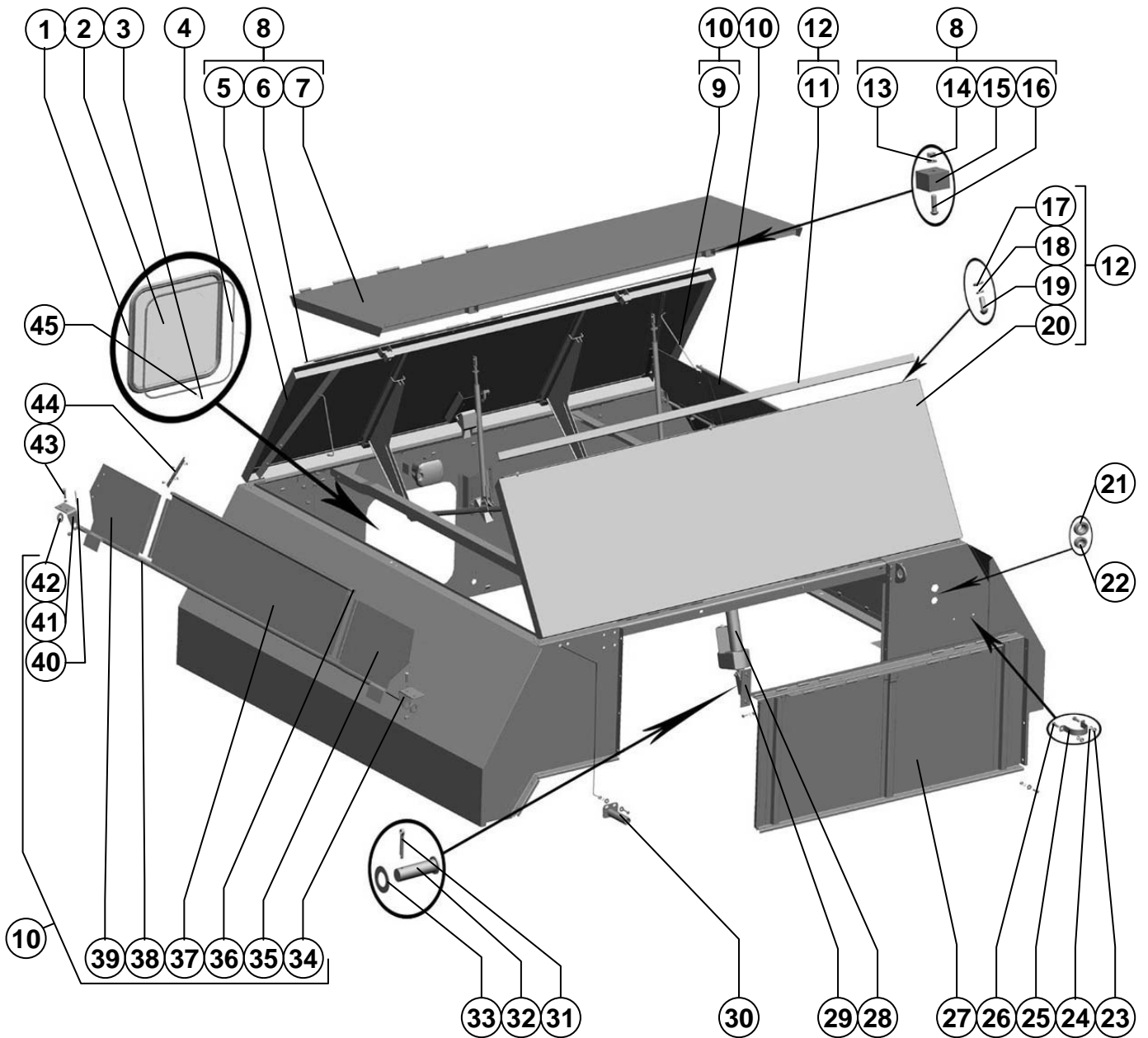
Агрегат молотильный

Threshing aggregate

101.45.00.000

Бункер
Grain tanРисунок 100
Picture

Поз. Ref.	Обозначение Designation	Наименование	Description	Кол. Quant.	Примечание Annotation
1.	101.45.01.000	Надставка	Extension	1	
2.	101.01.30.280-01	Распорка	Strut	1	
3.	101.01.30.280	Распорка	Strut	1	
4.	101.01.44.000	Основание	Basement	1	Для исполнения: 101.45.00.000
	101.01.44.000-01	Основание	Basement	1	-01
5.	PCM-10Б.09.69.630А	Гидроцилиндр	Hydraulic cylinder	1	Для исполнения: 101.01.44.000
	101.09.89.050	Гидроцилиндр	Hydraulic cylinder	1	-01



101.45.01.000

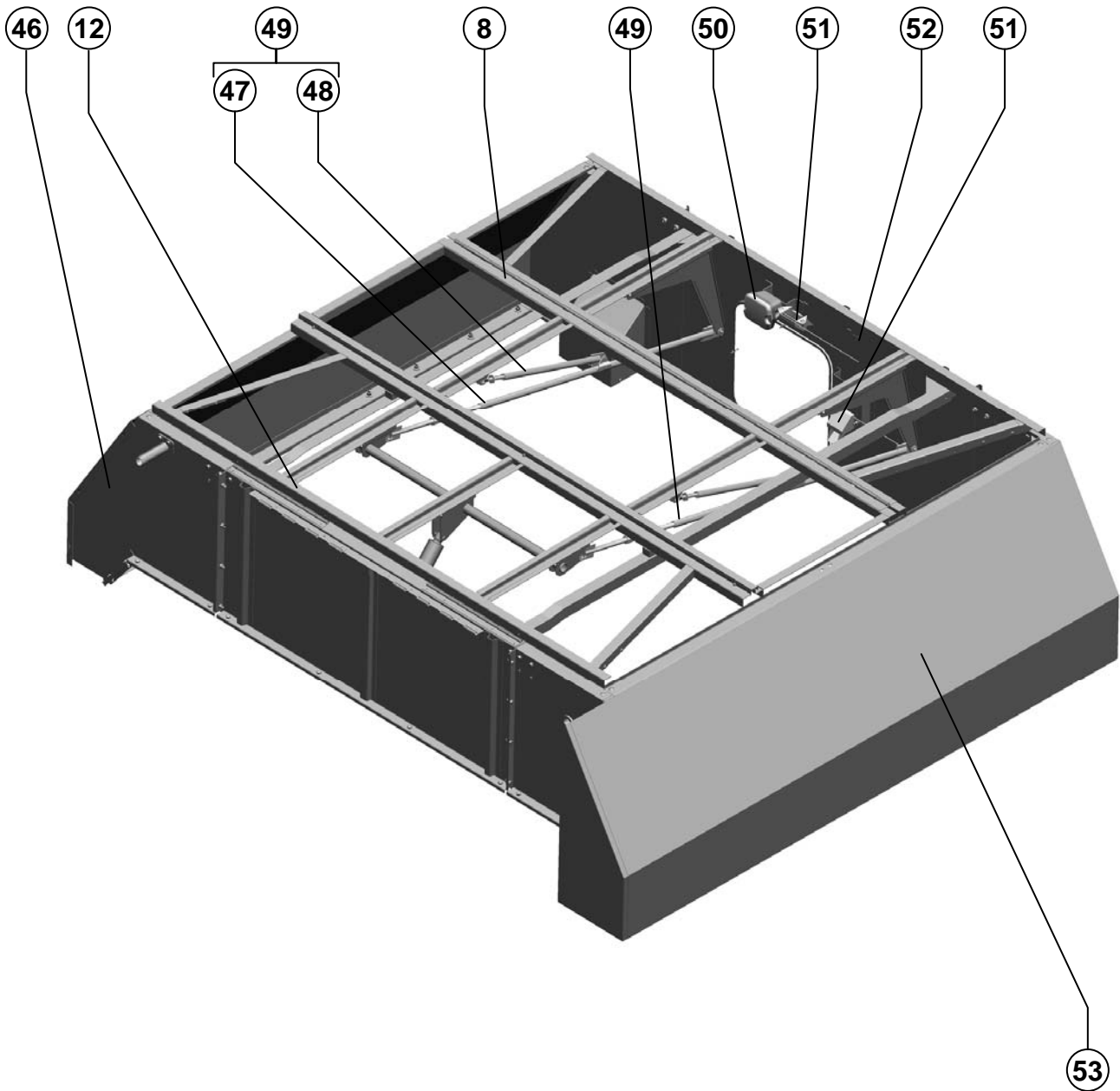
Надставка
ExtensionРисунок
Picture

101,102

Поз. Ref.	Обозначение Designation	Наименование	Description	Кол. Quant.	Примечание Annotation
1.	PCM-10Б.01.44.002	Уплотнитель	Compressor	1	
2.	PCM-10.01.45.001A	Стекло	Glass	1	
3.		Гайка М4-6Н.6.019 ГОСТ 5927-70	Nut M4-6H.6.019 ГОСТ 5927-70	4	
4.	PCM-10.04.44.002-06	Замок уплотнителя	The lock of a sealant	1	
5.	101.45.02.030	Крыша	Roof	1	
6.	PCM-10.01.45.605A	Ось	Axle	2	
7.	101.45.02.020	Крыша	Roof	1	
8.	101.45.02.000	Крыша	Roof	1	
9.	101.01.45.616	Тяга	Rod	4	
10.	101.01.45.620	Шторка	The shutter	2	
11.	101.45.02.425	Профиль	Profile	1	
12.	101.45.02.010	Крыша	Roof	1	
13.		Гайка М6-6Н.6.019 ГОСТ 5915-70	Nut M6-6H.6.019 ГОСТ 5915-70	6	
14.		Шайба С.6х1,4.01.019 ГОСТ 11371-78	Washer C.6x1,4.01.019 ГОСТ 11371-78	12	
15.	PCM-10.12.15.002	Прокладка	Gasket	6	
16.		Винт В.М6-6gx25.48.019 ГОСТ 17473-80	Screw B.M6-6gx25.48.019 ГОСТ 17473-80	6	
17.		Шайба С.6.01.019 ГОСТ 11371-78	Washer C.6.01.019 ГОСТ 11371-78	7	
18.		Шайба 6Т 65Г 019 ГОСТ 6402-70	Washer 6T 65G 019 ГОСТ 6402-70	9	
19.		Винт В.М6-6gx12.48.019 ГОСТ 17473-80	Screw B.M6-6gx12.48.019 ГОСТ 17473-80	3	
20.	101.45.02.040	Крыша	Roof	1	
21.	101.00.23.002	Втулка	Bush	1	
22.	101.00.23.001	Втулка	Bush	1	
23.		Гайка М8-6Н.6.019 ГОСТ 5915-70	Nut M8-6H.6.019 ГОСТ 5915-70	60	
24.		Шайба 8Т 65Г 019 ГОСТ 6402-70	Washer 8T 65G 019 ГОСТ 6402-70	60	
25.	PCM-10.05.11.505	Хомут	Yoke	1	
26.		Болт М8-6gx25.88.35.019 ГОСТ 7798-70	Bolt M8-6gx25.88.35.019 ГОСТ 7798-70	20	
27.	101.45.01.040	Панель задняя	Rear panel	1	
28.		Силовой привод LA36 363A11+00200B20	Power drive LA36 363A11+00200B20	1	
29.	101.45.01.100	Кронштейн	Bracket	1	
30.	101.01.58.030	Опора	Support	1	
31.		Шплинт 3,2x18.019 ГОСТ 397-79	Cotter 3,2x18.019 ГОСТ 397-79	6	
32.		Ось 6-12 b12x45.35.Ц9хр ГОСТ 9650-80	Axle 6-12 b12x45.35.Ц9хр ГОСТ 9650-80	2	
33.		Шайба С.12.01.019 ГОСТ 11371-78	Washer C.12.01.019 ГОСТ 11371-78	2	
34.	101.01.44.434	Кронштейн	Bracket	1	
35.	101.01.44.220	Надставка	Extension	1	
36.	101.01.45.819	Труба	Tubing	1	
37.	101.01.44.200	Фартук	Apron	1	
38.	101.01.45.818	Труба	Tube	1	
39.	101.01.44.220-01	Надставка	Extension	1	
40.		Шплинт 3,2x32.019 ГОСТ 397-79	Cotter 3,2x32.019 ГОСТ 397-79	2	

Бункер

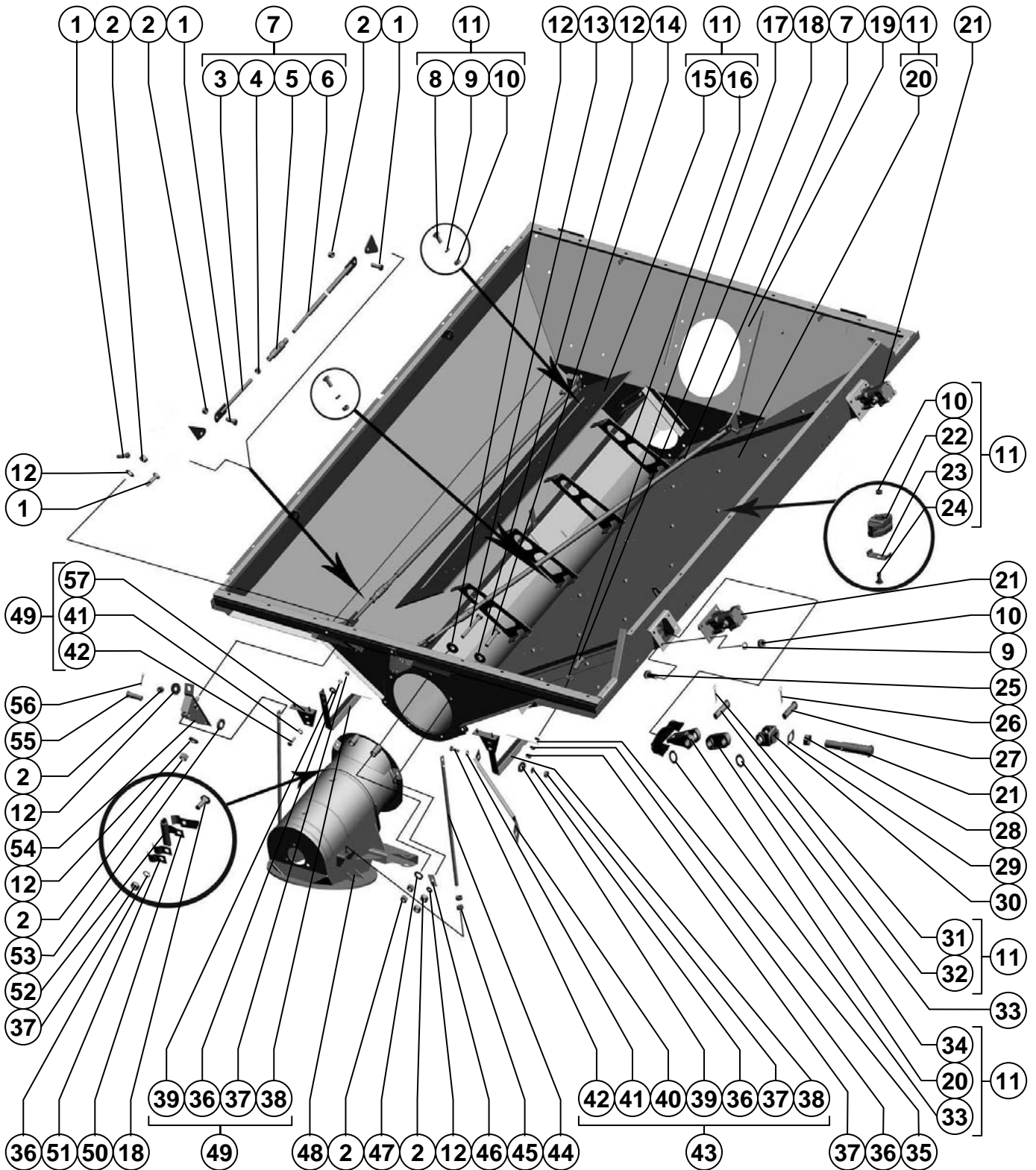
Grain tan



101.45.01.000

Надставка
ExtensionРисунок
Picture 101,102

Поз. Ref.	Обозначение Designation	Наименование	Description	Кол. Quant.	Примечание Annotation
41.	101.01.44.434-01	Кронштейн	Bracket	1	
42.		Шайба С.6x1,4.01.019 ГОСТ 11371-78	Washer С.6x1,4.01.019 ГОСТ 11371-78	2	
43.		Болт М8x25.46.019 ГОСТ 7802-81	Bolt М8x25.46.019 ГОСТ 7802-81	8	
44.	101.01.44.424	Уголок	Angle	4	
45.		Винт В.М4-6gx30.48.016 ГОСТ 17473-80	Screw В.М4-6gx30.48.016 ГОСТ 17473-80	4	
46.	101.01.45.170	Карман левый	Pocket left	1	
47.	101.45.01.210	Тяга	Rod	1	
48.	101.45.01.250	Тяга	Rod	1	
49.	101.45.01.200	Растяжка	Guy	2	
50.		Фонарь ФП135-Г ГОСТ 6964-72	Lamp ФП135-Г ГОСТ 6964-72	1	
51.		Датчик ДЗБ-01 ЦНСК.421259.001 ТУ	Sensor ДЗБ-01 ЦНСК.421259.001 ТУ	2	
52.	101.45.01.060	Панель передняя	The panel a lobby	1	
53.	101.01.45.110	Карман	Pocket	1	



101.01.44.000

Основание
BasementРисунок 103,104,
Picture 105

Поз. Ref.	Обозначение Designation	Наименование	Description	Кол. Quant.	Примечание Annotation
1.		Болт М12-6gx45.88.35.019 ГОСТ 7798-70	Bolt M12-6gx45.88.35.019 ГОСТ 7798-70	2	
2.		Гайка М12-6Н.6.019 ГОСТ 5915-70	Nut M12-6Н.6.019 ГОСТ 5915-70	33	
3.	101.01.45.660	Тяга	Rod	1	
4.		Гайка М16-6Н.6.019 ГОСТ 5915-70	Nut M16-6Н.6.019 ГОСТ 5915-70	1	
5.	PCM-10.01.15.801	Гайка стяжная	Adjuster nut	1	
6.	101.01.45.650	Тяга	Rod	1	
7.	101.01.45.640	Растяжка	Guy	2	
8.		Болт М10-6gx20.88.35.019 ГОСТ 7798-70	Bolt M10-6gx20.88.35.019 ГОСТ 7798-70	16	
9.		Шайба 10Т 65Г 019 ГОСТ 6402-70	Washer 10Т 65Г 019 ГОСТ 6402-70	71	
10.		Гайка М10-6Н.6.019 ГОСТ 5915-70	Nut M10-6Н.6.019 ГОСТ 5915-70	113	
11.	101.01.44.190	Побудитель	Stimulator	1	
12.		Шайба С.12x1.01.019 ГОСТ 11371-78	Washer C.12x1.01.019 ГОСТ 11371-78	17	
13.		Болт М12-6gx90.88.35.019 ГОСТ 7798-70	Bolt M12-6gx90.88.35.019 ГОСТ 7798-70	3	
14.		Болт М12-6gx50.88.35.019 ГОСТ 7798-70	Bolt M12-6gx50.88.35.019 ГОСТ 7798-70	2	
15.	101.01.44.426	Лист	Panel	1	
16.	PCM-10.01.45.437A	Кронштейн	Bracket	4	
17.		Шайба С.10.01.019 ГОСТ 11371-78	Washer C.10.01.019 ГОСТ 11371-78	37	
18.		Болт М8x20.46.019 ГОСТ 7802-81	Bolt M8x20.46.019 ГОСТ 7802-81	7	
19.	101.01.44.020A	Каркас	Framework	1	
20.	PCM-10.01.45.320Б	Дно	Bottom	1	
21.	PCM-10.09.09.760A 101.09.89.010	Вибратор Вибратор	Vibrator Vibrator	2	101.01.44.000 -01
22.	PCM-10.01.45.007A	Опора	Support	28	
23.	PCM-10.01.45.506A	Скоба	Clamp	28	
24.		Болт М10x30 ТУ23.4617472.06-91	Bolt M10x30 ТУ23.4617472.06-91	28	
25.		Болт М10-6gx25.88.35.019 ГОСТ 7798-70	Bolt M10-6gx25.88.35.019 ГОСТ 7798-70	19	
26.		Шплинт 4x28.019 ГОСТ 397-79	Cotter 4x28.019 ГОСТ 397-79	2	
27.		Ось 6-16 b12x45.35 ГОСТ 9650-80	Axle 6-16 b12x45.35 ГОСТ 9650-80	2	
28.		Гайка М16x1,5-6Н.6.019 ГОСТ 5915-70	Nut M16x1,5-6Н.6.019 ГОСТ 5915-70	2	
29.	PCM-10.01.45.445	Шайба	Washer	2	
30.	54-30066	Вилка	Fork	2	
31.		Шплинт 4x25.019 ГОСТ 397-79	Cotter 4x25.019 ГОСТ 397-79	2	
32.		Ось 6-16 b12x45.35.Ц9хр ГОСТ 9650-80	Axle 6-16 b12x45.35.Ц9хр ГОСТ 9650-80	2	
33.		Шайба С.16x1,4.01.019 ГОСТ 11371-78	Washer C.16x1,4.01.019 ГОСТ 11371-78	2	
34.	54-30168	Рычаг	Lever	2	
35.		Шайба С 12.01.019 ГОСТ 6958-78	Washer C 12.01.019 ГОСТ 6958-78	2	
36.		Шайба 8Т 65Г 019 ГОСТ 6402-70	Washer 8Т 65Г 019 ГОСТ 6402-70	30	

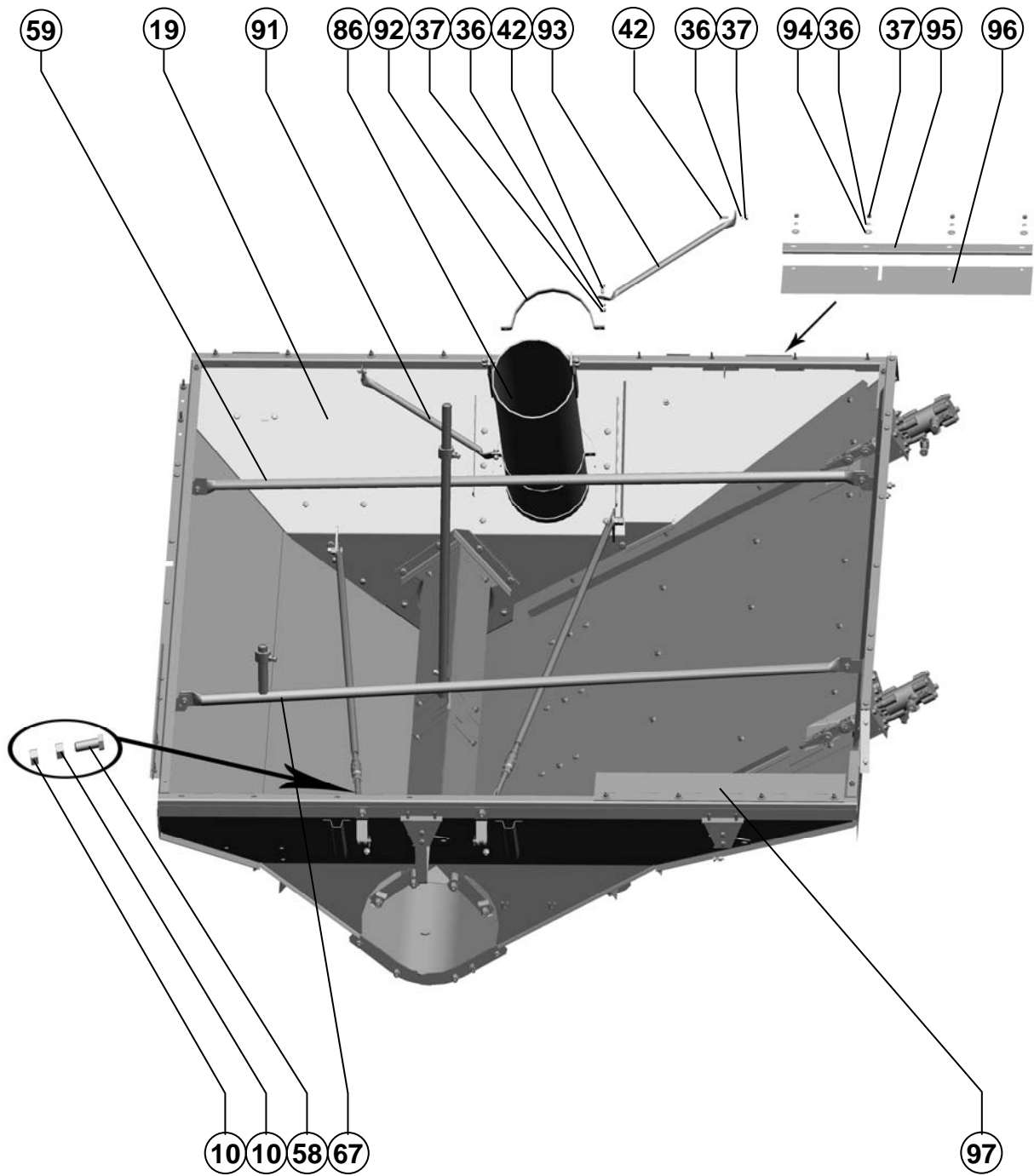
101.01.44.000

Основание
BasementРисунок
Picture103,104,
105

Поз. Ref.	Обозначение Designation	Наименование	Description	Кол. Quant.	Примечание Annotation
37.		Гайка М8-6Н.6.019 ГОСТ 5915-70	Nut M8-6H.6.019 ГОСТ 5915-70	28	
38.	101.01.56.250	Кронштейн	Bracket	2	
39.		Шайба С 8x1,4.01.019 ГОСТ 6958-78	Washer C 8x1,4.01.019 ГОСТ 6958-78	5	
40.	101.01.56.464	Кронштейн	Bracket	1	
41.		Шайба С.8x1,4.01.019 ГОСТ 11371-78	Washer C.8x1,4.01.019 ГОСТ 11371-78	13	
42.		Болт М8-6gx25.88.35.019 ГОСТ 7798-70	Bolt M8-6gx25.88.35.019 ГОСТ 7798-70	9	
43.	101.01.56.220	Кронштейн	Bracket	1	
44.	101.01.45.619	Шпренгель	Tie-rod	2	
45.	PCM-10.01.45.607	Гайка	Nut	5	
46.	PCM-10.01.45.541	Шайба	Washer	2	
47.		Шайба С 12.01.019 ГОСТ 6958-78	Washer C 12.01.019 ГОСТ 6958-78	2	
48.	101.01.45.590	Горловина	Neck	1	
49.	101.01.56.230	Кронштейн	Bracket	1	
50.	PCM-10.12.00.002	Прокладка	Gasket	2	
51.	PCM-10.01.45.524	Хомут	Yoke	1	
52.		Датчик положения ДП-01 ЮГИШ.423149.001 ЮГИШ.420124.001ТУ	Position sensor ДП-01 ЮГИШ.423149.001 ЮГИШ.420124.001ТУ	1	Доп. замена на: Датчик оборотов Д013М-1А П4М3.850.023 ТУ
53.		Шайба С.12x3.01.019 ГОСТ 11371-78	Washer C.12x3.01.019 ГОСТ 11371-78	2	
54.	101.01.45.690	Кронштейн	Bracket	2	
55.		Шплинт 3,2x25.019 ГОСТ 397-79	Cotter 3,2x25.019 ГОСТ 397-79	2	
56.		Ось 6-12 b12x36.35.Ц9.хр ГОСТ 9650-80	Axle 6-12 b12x36.35.Ц9.хр ГОСТ 9650-80	2	
57.	101.01.56.270	Кронштейн	Bracket	2	
58.		Болт М10-6gx30.88.35.019 ГОСТ 7798-70	Bolt M10-6gx30.88.35.019 ГОСТ 7798-70	7	
59.	PCM-10.01.45.801Б	Растяжка	Guy	1	
60.	101.01.44.425	Щиток	Panel	4	
61.	101.01.45.560	Кожух шнека	Auger housing	1	
62.		Болт М8x20 ТУ23.4617472.06-91	Bolt M8x20 ТУ23.4617472.06-91	8	
63.	101.01.45.550	Кожух шнека	Auger housing	1	
64.	101.01.45.610	Шнек	Auger	1	
65.	101.01.45.600	Шнек бункера	Grain tank auger	1	
66.	101.01.45.467	Лоток	Tray	1	
67.	101.01.44.250	Растяжка	Guy	1	
68.	Н.027.104	Корпус подшипника ОСТ 23.2.439-92	Bearing housing ОСТ 23.2.439-92	1	
69.		Подшипник 1680206 ЕК10Т2С17 ТУ 37.006.084-90	Bearing 1680206 ЕК10Т2С17 ТУ 37.006.084-90		Доп. замена на: Подшипник 1680206 К7Т2С17 ТУ 37.006.084-90; Подшипник 1680206 А1К7.Р6Q6/Л19 ТУ 37.006.084-90
70.	Н.027.01.040	Опора	Support	1	
71.	PCM-10.01.48.429	Шайба защитная	Protective washer	1	
72.		Болт М10x35.46.019 ГОСТ 7802-81	Bolt M10x35.46.019 ГОСТ 7802-81	3	
73.		Болт М12-6gx80.88.35.019 ГОСТ 7798-70	Bolt M12-6gx80.88.35.019 ГОСТ 7798-70	2	

Бункер

Grain tan

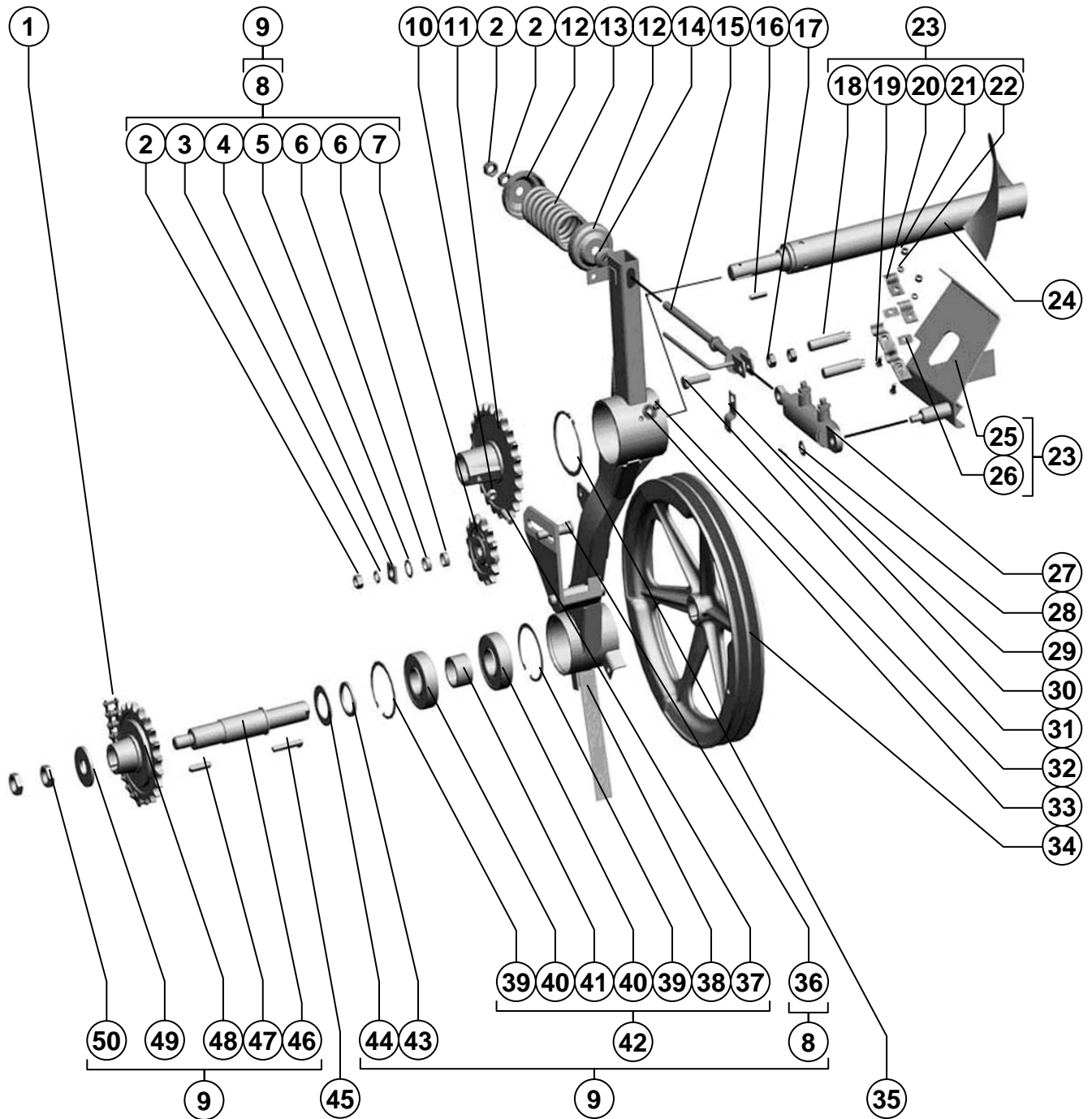


101.01.44.000

Основание
BasementРисунок 103,104,
Picture 105

Поз. Ref.	Обозначение Designation	Наименование	Description	Кол. Quant.	Примечание Annotation
74.		Болт М10х45 ТУ23.4617472.06-91	Bolt M10x45 ТУ23.4617472.06-91	2	
75.		Болт М10х25.46.019 ГОСТ 7802-81	Bolt M10x25.46.019 ГОСТ 7802-81	13	
76.		Шайба С.14х3.01.019 ГОСТ 11371-78	Washer С.14x3.01.019 ГОСТ 11371-78	5	
77.	101.01.45.450	Опора	Support	1	
78.		Кольцо С85 ГОСТ 13943-86	Ring С85 ГОСТ 13943-86	1	
79.	PCM-10.01.45.005A	Втулка разрезная	The bush split	2	
80.	PCM-10.01.45.103A	Ступица	Hub	1	
81.		Подшипник 1580209 КС17 ТУ 37.006.084-90	Bearing 1580209 КС17 ТУ 37.006.084-90	1	
82.		Кольцо С45 ГОСТ 13942-86	Ring С45 ГОСТ 13942-86	1	
83.	101.01.44.240	Стойка	Post	1	
84.		Болт М10-6gx45.88.35.019 ГОСТ 7798-70	Bolt M10-6gx45.88.35.019 ГОСТ 7798-70	2	
85.	PCM-10.01.45.525	Прокладка	Gasket	6	Наиб. кол.
86.	101.47.01.000	Шнек загрузочный	Feed screw loading	1	
87.		Шайба С 10.01.019 ГОСТ 6958-78	Washer С 10.01.019 ГОСТ 6958-78	12	
88.	101.01.57.180	Опора	Support	2	
89.		Шайба 12Т 65Г 019 ГОСТ 6402-70	Washer 12Т 65Г 019 ГОСТ 6402-70	9	
90.		Болт М12-6gx35.88.35.019 ГОСТ 7798-70	Bolt M12-6gx35.88.35.019 ГОСТ 7798-70	9	
91.	PCM-10.01.45.824	Растяжка	Guy	1	
92.	101.01.44.455	Хомут	Yoke	2	
93.	PCM-10.01.45.824-01	Растяжка	Guy	1	
94.		Шайба С 8.01.019 ГОСТ 6958-78	Washer С 8.01.019 ГОСТ 6958-78	8	
95.	PCM-10.01.45.466A	Планка	Lath	2	
96.	PCM-10.01.45.008	Уплотнитель	Compressor	1	
97.	PCM-10.01.45.009	Уплотнитель	Compressor	1	

Привод выгрузного шнека
Discharge auger drive



Привод выгрузного шнека
Discharge auger drive

Рисунок 106
Picture

Поз. Ref.	Обозначение Designation	Наименование	Description	Кол. Quant.	Примечание Annotation
1.	101.01.44.300	Цепь	Chain	1	
2.		Гайка М16-6Н.6.019 ГОСТ 5915-70	Nut M16-6H.6.019 ГОСТ 5915-70	4	
3.		Шайба 16Т 65Г 019 ГОСТ 6402-70	Washer 16T 65Г 019 ГОСТ 6402-70	1	
4.	PCM-10.05.09.421	Шайба	Washer	1	
5.		Шайба С 20х1.01.019 ГОСТ 10450-78	Washer С 20х1.01.019 ГОСТ 10450-78	3	По потребности
6.	54-00781	Втулка	Cartridge	2	
7.	54-151-3-3	Звёздочка натяжная	Tension sprocket	1	
8.	101.01.45.410	Звездочка натяжная	Tension sprocket	1	
9.	101.01.45.400	Привод выгрузного шнека	Discharge auger drive	1	
10.		Гайка М10-6Н.6.019 ГОСТ 5915-70	Nut M10-6H.6.019 ГОСТ 5915-70	1	
11.	PCM-10.01.45.990	Звёздочка	Asterisk	1	
12.	PCM-10.01.45.588	Стакан	Sleeve	2	
13.	PCM-10.01.45.631	Пружина	Spring	1	
14.	PCM-10.01.45.017	Втулка	Bush	1	
15.	PCM-10.01.45.980	Тяга	Rod	1	
16.		Шпонка 14х9х70 ГОСТ 23360-78	Key 14х9х70 ГОСТ 23360-78	1	
17.		Гайка М14-6Н.6.019 ГОСТ 5915-70	Nut M14-6H.6.019 ГОСТ 5915-70	2	
18.		Датчик положения ДП-01 ЮГИШ.423149.001 ЮГИШ.420124.001ТУ	The gauge of position ДП-01 ЮГИШ.423149.001 ЮГИШ.420124.001ТУ	2	Доп. замена на: Датчик оборотов Д013М-1А П4М3.850.023 ТУ
19.		Болт М8х20.46.019 ГОСТ 7802-81	Bolt M8х20.46.019 ГОСТ 7802-81	2	
20.	PCM-10.01.45.524	Хомут	Yoke	2	
21.		Гайка М8-6Н.6.019 ГОСТ 5915-70	Nut M8-6H.6.019 ГОСТ 5915-70	2	
22.		Шайба 8Т 65Г 019 ГОСТ 6402-70	Washer 8T 65Г 019 ГОСТ 6402-70	2	
23.	101.45.01.270	Кронштейн	Bracket	1	
24.	101.01.45.600	Шнек бункера	Grain tank auger	1	
25.	PCM-10.01.45.430Д	Кронштейн	Bracket	1	
26.	PCM-10.12.00.002	Прокладка	Gasket	4	
27.	PCM-10Б.09.59.010	Гидроцилиндр	Hydrocylinder	1	Для исполнения: 101.01.44.000
	101.09.87.010	Гидроцилиндр	Hydrocylinder		-01
28.		Шайба С.14х3.01.019 ГОСТ 11371-78	Washer С.14х3.01.019 ГОСТ 11371-78	1	
29.		Шплинт 3,2х20.019 ГОСТ 397-79	Cotter 3,2х20.019 ГОСТ 397-79	1	
30.	PCM-10.01.00.505А	Кронштейн	Bracket	1	
31.		Болт М14-6gx50.88.35.019 ГОСТ 7798-70	Bolt M14-6gx50.88.35.019 ГОСТ 7798-70	1	
32.		Маслёнка 2.2.45.Ц6.хр ГОСТ 19853-74	Lubricator1. 2.2.45.Ц6.хр ГОСТ 19853-74	1	
33.		Шайба С.10.01.019 ГОСТ 11371-78	Washer С.10.01.019 ГОСТ 11371-78	1	
34.	101.01.45.101	Шкив, 2У/В	Pulley, 2У/В	1	
35.		Кольцо С108 ГОСТ 13942-86	Ring С108 ГОСТ 13942-86	1	
36.	Н.206.20.002	Ось	Axle	1	
37.		Винт М10х25.22Н ТУ 23.4617472.07-91	Screw M10х25.22Н ТУ 23.4617472.07-91	1	

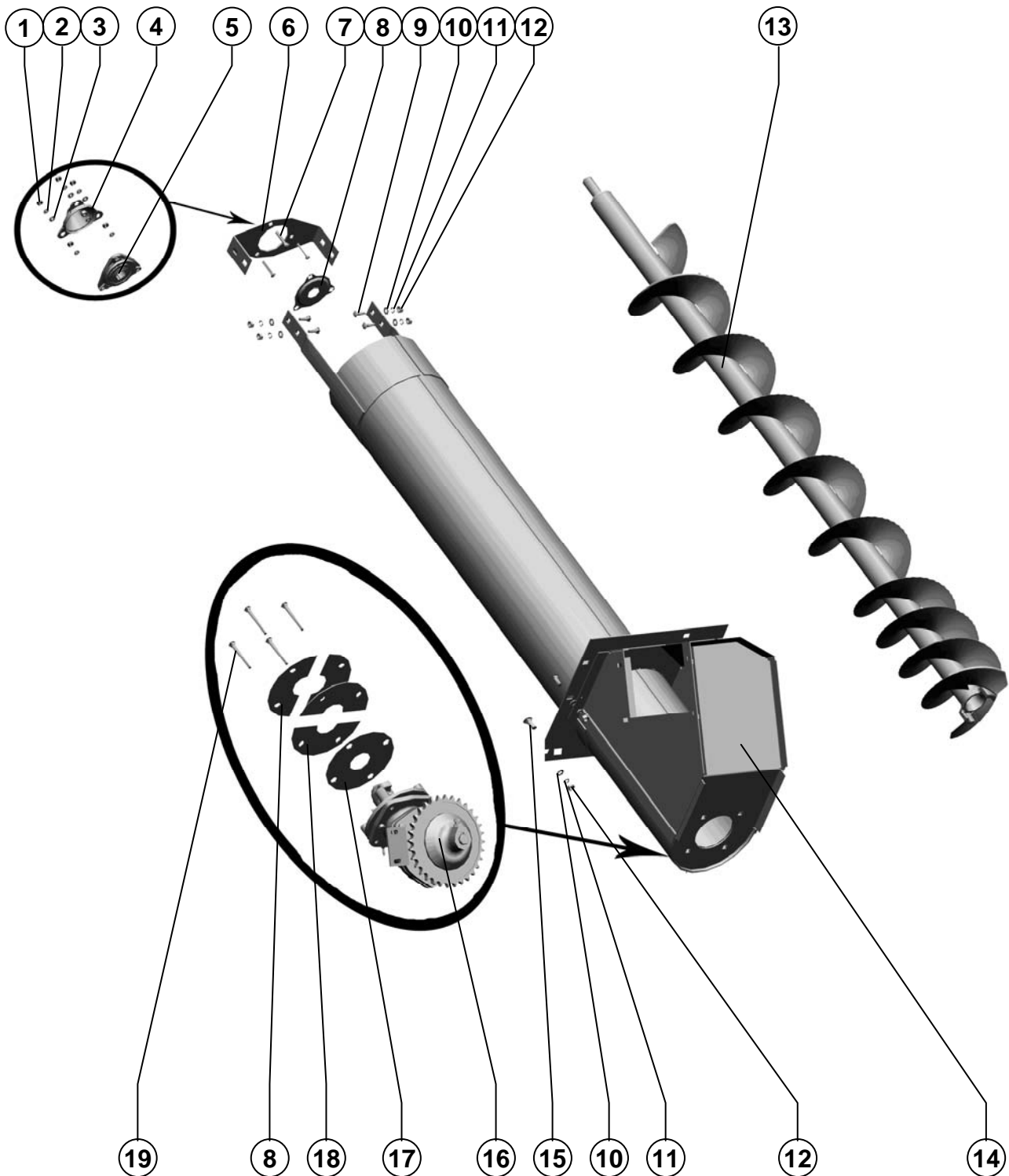
Бункер

Grain tan

Привод выгрузного шнека
Discharge auger drive

Рисунок 106
Picture

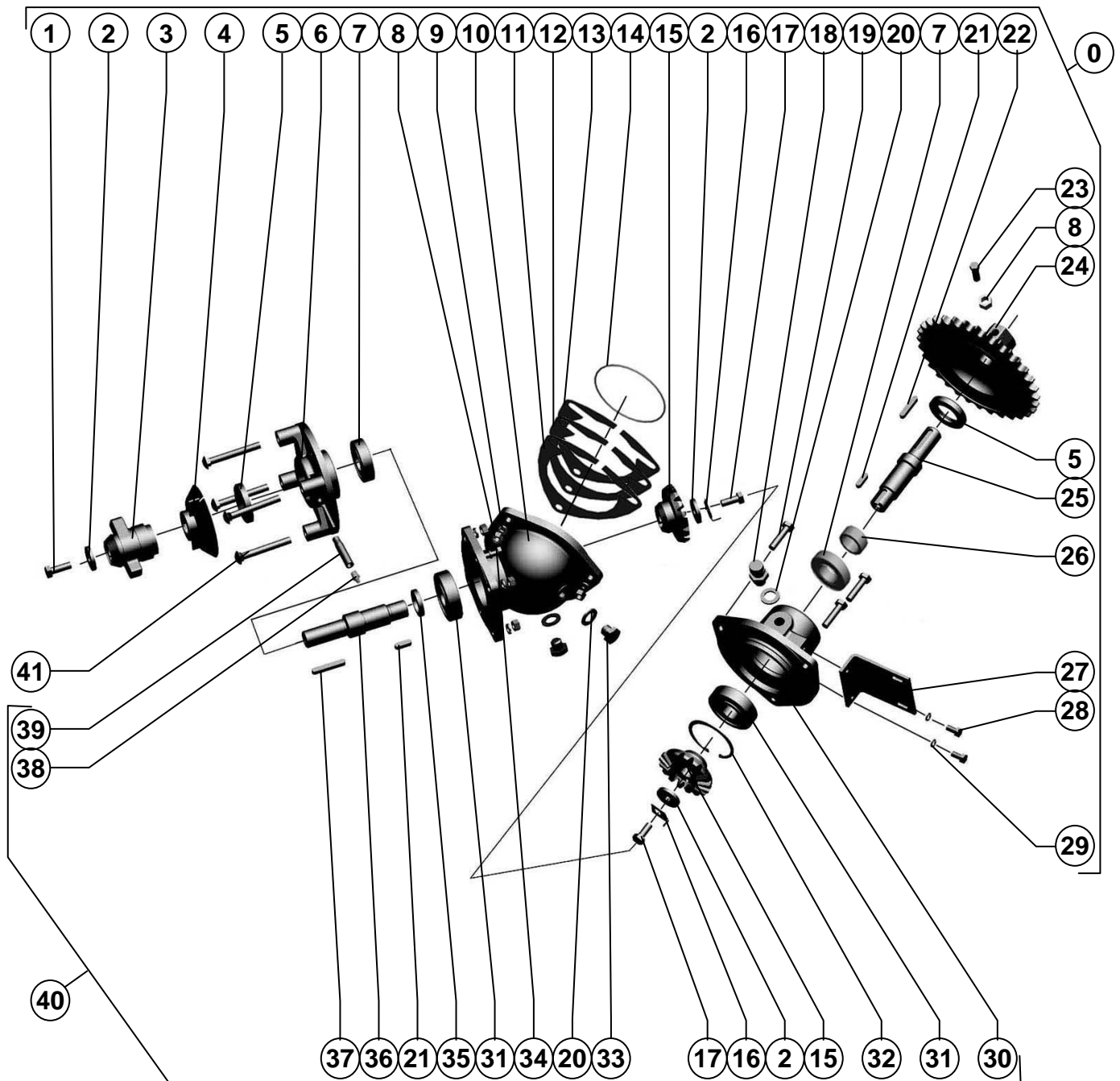
Поз. Ref.	Обозначение Designation	Наименование	Description	Кол. Quant.	Примечание Annotation
38.	101.01.45.430	Рычаг	Lever	1	
39.		Кольцо С100 ГОСТ 13943-86	Ring C100 ГОСТ 13943-86	2	
40.		Подшипник 180309С17 ГОСТ 8882-7	Bering 180309C17 ГОСТ 8882-7	2	
41.	PCM-10.01.45.018A	Втулка	Dush	1	
42.	101.01.45.420	Рычаг	Lever	1	
43.	PCM-10.01.45.021	Втулка	Dush	1	
44.		Шайба С 42х3,9.01.019 ГОСТ 10450-78	Washer С 42х3,9.01.019 ГОСТ 10450-78	1	
45.	54-61810	Шпонка специальная	Special key	1	Подбор: 54-61810-01; 54-61810-02; 54-61810-03
46.	PCM-10.01.45.634	Ось	Axis	1	
47.		Шпонка 12х8х45 ГОСТ 23360-78	Key 12х8х45 ГОСТ 23360-78	1	
48.	PCM-10Б.01.44.220	Звездочка	Sprocket	1	Доп. замена на: Звездочка PCM-10.01.45.790
49.		Шайба С 24х6.01.019 ГОСТ 6958-78	Washer С 24х6.01.019 ГОСТ 6958-78	1	
50.		Гайка М24х2-6Н.04.019 ГОСТ 5916-70	Nut M24х2-6Н.04.019 ГОСТ 5916-70	2	



101.47.01.000

Шнек загрузочный
Feed screw loadingРисунок 107
Picture

Поз. Ref.	Обозначение Designation	Наименование	Description	Кол. Quant.	Примечание Annotation
1.		Гайка М8-6Н.6.019 ГОСТ 5915-70	Nut M8-6H.6.019 ГОСТ 5915-70	13	
2.		Шайба 8Т 65Г 019 ГОСТ 6402-70	Washer 8T 65Г 019 ГОСТ 6402-70	13	
3.		Шайба С.8x1,4.01.019 ГОСТ 11371-78	Washer C.8x1,4.01.019 ГОСТ 11371-78	13	
4.	PCM-10.01.47.011	Колпачок	Hood	1	
5.	H.027.01.030	Опора	Support	1	
6.	101.47.01.412	Накладка	Bracket	1	
7.		Болт М8x45 ТУ23.4617472.06-91	Bolt M8x45 ТУ23.4617472.06-91	3	
8.	A54-43758	Крышка	Cover	1	
9.		Болт М10x25 ТУ23.4617472.06-91	Bolt M10x25 ТУ23.4617472.06-91	4	
10.		Шайба С.10.01.019 ГОСТ 11371-78	Washer C.10.01.019 ГОСТ 11371-78	4	
11.		Шайба 10Т 65Г 019 ГОСТ 6402-70	Washer 10T 65Г 019 ГОСТ 6402-70	8	
12.		Гайка М10-6Н.6.019 ГОСТ 5915-70	Nut M10-6H.6.019 ГОСТ 5915-70	8	
13.	101.47.01.020	Шнек	Auger	1	
14.	101.47.01.010	Кожух шнека	Auger housing	1	
15.		Болт М10x25.46.019 ГОСТ 7802-81	Bolt M10x25.46.019 ГОСТ 7802-81	7	
16.	PCM-10.01.47.130А-01	Редуктор	Reducer	1	
17.	PCM-10.01.47.009	Уплотнение	Seal	1	
18.	PCM-10.01.47.428	Диск	Disk	4	
19.		Болт М10x80 ТУ23.4617472.06-91	Bolt M10x80 ТУ23.4617472.06-91	4	

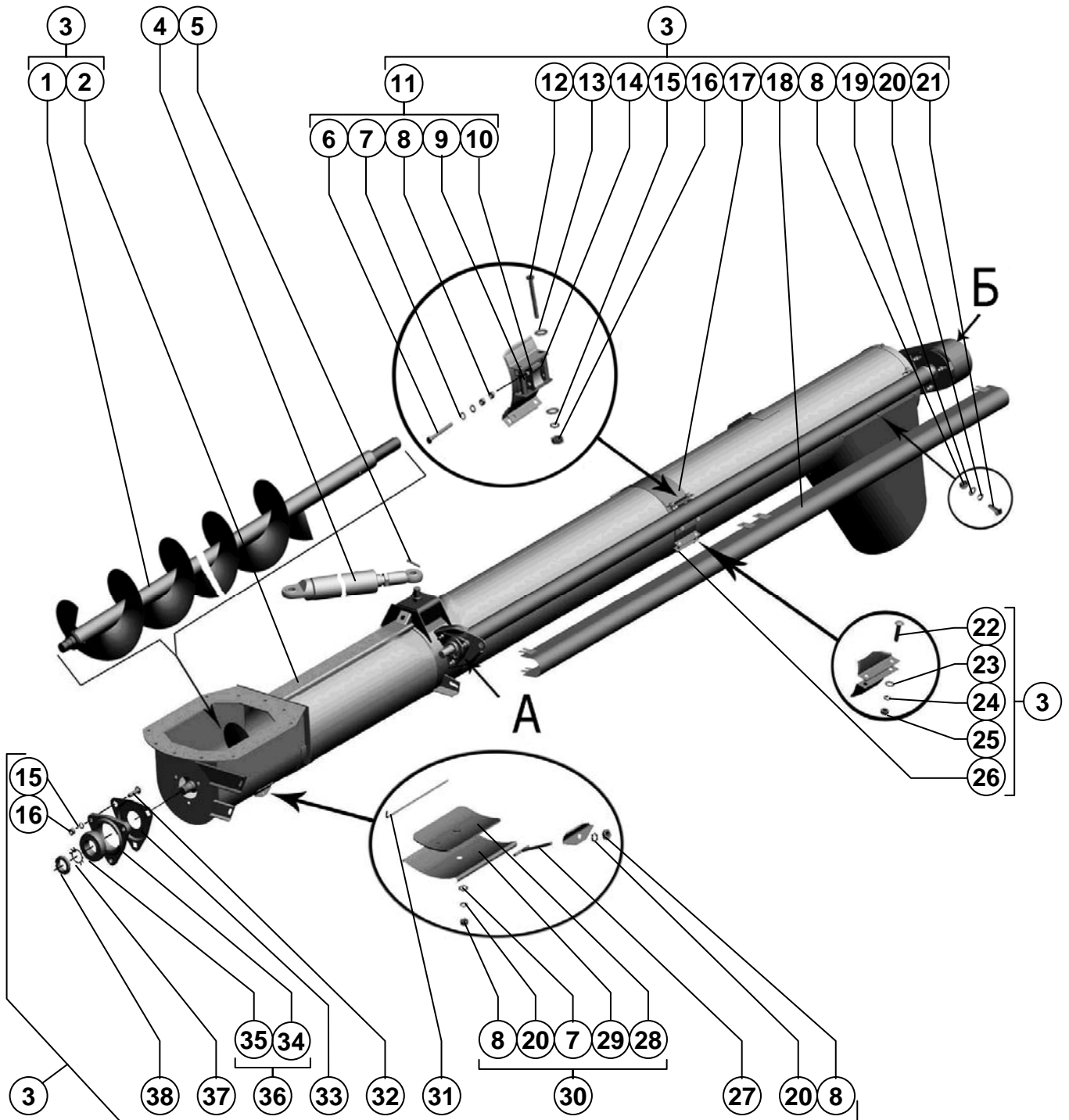


Редуктор
ReducerРисунок
Picture 108

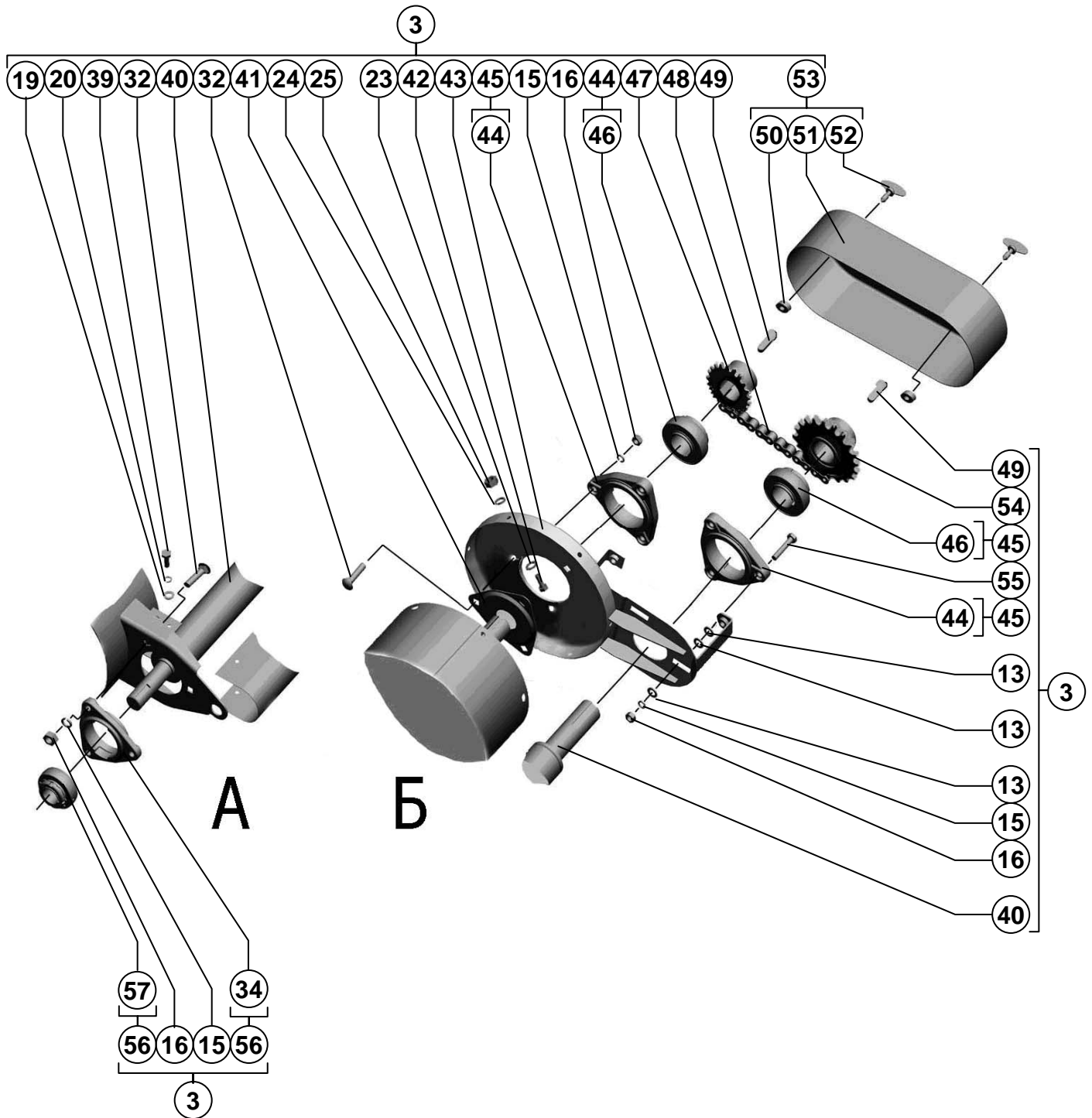
Поз. Ref.	Обозначение Designation	Наименование	Description	Кол. Quant.	Примечание Annotation
1.		Болт М10-6gx30.88.35.019 ГОСТ 7798-70	Bolt M10-6gx30.88.35.019 ГОСТ 7798-70	1	
2.	PCM-10.01.47.417Б	Шайба	Washer	3	
3.	PCM-10.01.47.301А	Сфера	Sphere	1	
4.	PCM-10.01.47.120	Крыльчатка	Impeller	1	
5.		Манжета I.2-35x58-1 ГОСТ 8752-79/ ОСТ 38.05146-78	Collar I.2-35x58-1 ГОСТ 8752-79/ ОСТ 38.05146-78	2	
6.	PCM-10.01.47.103Б	Крышка	Cover	1	
7.		Подшипник 60206 ГОСТ 7242-81	Bearing 60206 ГОСТ 7242-81	2	Доп. замена на: Подшипник 60206АК ГОСТ 7242-81
8.		Гайка М10-6Н.6.019 ГОСТ 5915-70	Nut M10-6Н.6.019 ГОСТ 5915-70	8	
9.		Шайба 10Т 65Г 019 ГОСТ 6402-70	Washer 10Т 65Г 019 ГОСТ 6402-70	7	
10.	PCM-10.01.47.101Г	Корпус редуктора	Reducer Housing	1	
11.	PCM-10.01.47.418	Прокладка регулировочная	Adjusting shim	12	Наиб. кол.
12.	PCM-10.01.47.418-01	Прокладка регулировочная	Adjusting shim	6	Наиб. кол.
13.	PCM-10.01.47.418-02	Прокладка регулировочная	Adjusting shim	6	Наиб. кол.
14.		Кольцо 108-112-30-2-2 ГОСТ 9833-73/ ГОСТ 18829-73	Ring 108-112-30-2-2 ГОСТ 9833-73/ ГОСТ 18829-73	1	
15.	PCM-10.01.47.605В	Шестерня	Gear	2	
16.	PCM-10Б.01.47.502	Шайба	Washer	2	
17.		Болт М10-6gx25.88.35.019 ГОСТ 7798-70	Bolt M10-6gx25.88.35.019 ГОСТ 7798-70	2	
18.	PCM-10.01.47.110	Сапун	Breathe	1	
19.		Болт М10-6gx40.88.35.019 ГОСТ 7798-70	Bolt M10-6gx40.88.35.019 ГОСТ 7798-70	3	
20.	PCM-10.01.47.002	Прокладка	Gasket	3	Доп. замена на: Прокладка 720-14-01 АФМ 37/8, ТУ 2577- 112-05766936-2006
21.		Шпонка 8x7x25 ГОСТ 23360-78	Key 8x7x25 ГОСТ 23360-78	2	
22.		Шпонка 8x7x40 ГОСТ 23360-78	Key 8x7x40 ГОСТ 23360-78	1	
23.		Винт М10x25.22Н ТУ 23.4617472.07-91	Screw M10x25.22Н ТУ 23.4617472.07-91	1	
24.	PCM-10.01.47.260	Звёздочка	Sprocket	1	
25.	PCM-10.01.47.603Б	Вал	Shaft	1	
26.	PCM-10.01.47.004	Втулка	Bush	1	
27.	PCM-10.01.47.423В	Кронштейн	Bracket	1	
28.		Болт М8-6gx16.88.35.019 ГОСТ 7798-70	Bolt M8-6gx16.88.35.019 ГОСТ 7798-70	2	
29.		Шайба 8Т 65Г 019 ГОСТ 6402-70	Washer 8Т 65Г 019 ГОСТ 6402-70	4	
30.	PCM-10.01.47.102Д	Стакан	Sleeve	1	
31.		Подшипник 306К ГОСТ 8338-75	Bearing 306К ГОСТ 8338-75	2	
32.		Кольцо С72 ГОСТ 13943-86	Ring C72 ГОСТ 13943-86	1	
33.	PCM-10.01.47.606А	Пробка	Plug	2	
34.		Болт М8-6gx25.88.35.019 ГОСТ 7798-70	Bolt M8-6gx25.88.35.019 ГОСТ 7798-70	2	
35.	PCM-10.01.47.006	Втулка	Bush	1	
36.	PCM-10.01.47.604В	Вал	Shaft	1	

Редуктор Reducer	Рисунок Picture 108
-----------------------------	--------------------------------

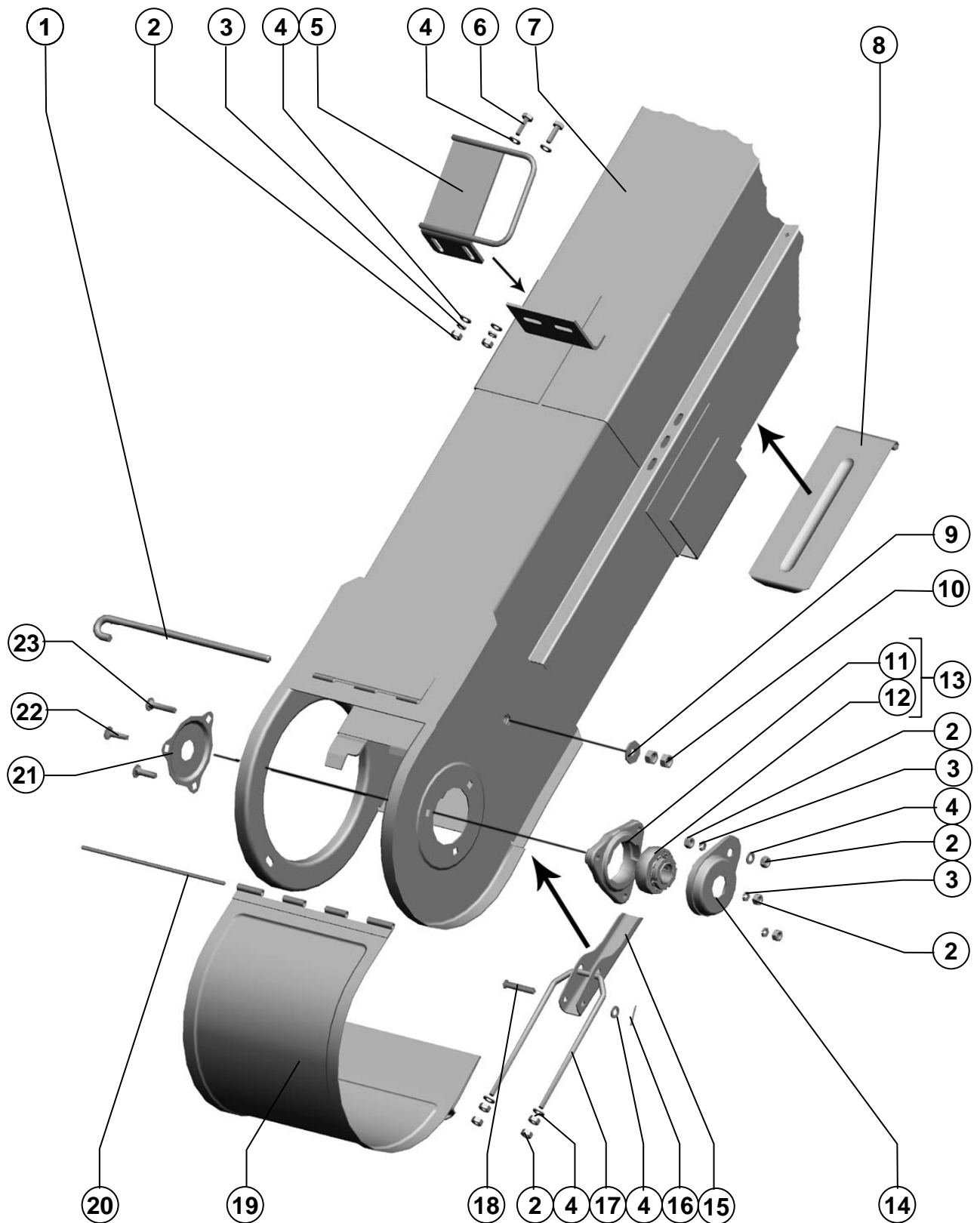
Поз. Ref.	Обозначение Designation	Наименование	Description	Кол. Quant.	Примечание Annotation
37.		Шпонка 8x7x50 ГОСТ 23360-78	Key 8x7x50 ГОСТ 23360-78	1	
38.		Маслёнка 2.2.45.Ц6.хр ГОСТ 19853-74	Lubricator 2.2.45.Ц6.хр ГОСТ 19853-74	1	
39.	PCM-10.01.47.802	Трубка	Pipe	1	
40.	PCM-10.01.47.130A-01	Редуктор	Reducer	1	
41.		Болт М10x80 ТУ23.4617472.06-91	Bolt M10x80 ТУ23.4617472.06-91	4	



Поз. Ref.	Обозначение Designation	Наименование	Description	Кол. Quant.	Примечание Annotation
1.	PCM-10.01.48.070B	Шнек	Auger	1	
2.	101.01.48.010	Корпус	Body	1	
3.	101.01.48.000	Шнек выгрузной	Unloading auger	1	
4.	PCM-10Б.09.69.630А	Гидроцилиндр	Hydraulic cylinder	1	Для исполнения: 101.01.44.000
	101.09.89.050	Гидроцилиндр	Hydraulic cylinder	1	-01
5.		Шплинт 6,3х45.019 ГОСТ 397-79	Cotter 6,3х45.019 ГОСТ 397-79	1	
6.		Болт М6-6gx55.48.019 ГОСТ 7798-70	Bolt M6-6gx55.48.019 ГОСТ 7798-70	2	
7.		Шайба С.6x1,4.01.019 ГОСТ 11371-78	Washer С.6x1,4.01.019 ГОСТ 11371-78	5	
8.		Гайка М6-6Н.6.019 ГОСТ 5915-70	Nut M6-6Н.6.019 ГОСТ 5915-70	11	
9.	PCM-10.01.48.190А	Скоба	Clamp	1	
10.	PCM-10.01.55.901	Подшипник	Bearing	1	
11.	PCM-10.01.48.180А	Опора	Support	1	
12.		Болт М10-6gx100.88.35.019 ГОСТ 7798-70	Bolt M10-6gx100.88.35.019 ГОСТ 7798-70	2	
13.		Шайба С.10.01.019 ГОСТ 11371-78	Washer С.10.01.019 ГОСТ 11371-78	13	
14.	PCM-10.01.48.802	Трубка	Pipe	2	
15.		Шайба 10Т 65Г 019 ГОСТ 6402-70	Washer 10Т 65Г 019 ГОСТ 6402-70	14	
16.		Гайка М10-6Н.6.019 ГОСТ 5915-70	Nut M10-6Н.6.019 ГОСТ 5915-70	16	
17.	PCM-10.01.48.150В	Хомут	Collar	1	
18.	PCM-10.01.48.200А	Кожух	Housing	2	
19.		Шайба С 6x1,4.01.019 ГОСТ 6958-78	Washer С 6x1,4.01.019 ГОСТ 6958-78	5	
20.		Шайба 6Т 65Г 019 ГОСТ 6402-70	Washer 6Т 65Г 019 ГОСТ 6402-70	13	
21.		Болт М6x16.46.019 ГОСТ 7802-81	Bolt M6x16.46.019 ГОСТ 7802-81	7	
22.		Болт М8x40.46.019 ГОСТ 7802-81	Bolt M8x40.46.019 ГОСТ 7802-81	4	
23.		Шайба С.8x1,4.01.019 ГОСТ 11371-78	Washer С.8x1,4.01.019 ГОСТ 11371-78	9	
24.		Шайба 8Т 65Г 019 ГОСТ 6402-70	Washer 8Т 65Г 019 ГОСТ 6402-70	9	
25.		Гайка М8-6Н.6.019 ГОСТ 5915-70	Nut M8-6Н.6.019 ГОСТ 5915-70	9	
26.	PCM-10.01.48.431А	Хомут	Collar	1	
27.	44-2-22-1-1-1	Тяга	Rod	1	
28.	PCM-10.01.48.090	Планка	Strip	1	
29.	PCM-10.01.48.426	Крышка	Cover	1	
30.	PCM-10.01.48.080	Крышка	Cover	1	
31.	65-60530	Ось петли	Hinge axle	1	
32.		Болт М10x40.46.019 ГОСТ 7802-81	Bolt M10x40.46.019 ГОСТ 7802-81	9	
33.	PCM-10.01.55.429-01	Шайба защитная	Protective washer	1	
34.	Н.027.104	Корпус подшипника ОСТ 23.2.439-92	Bearing body ОСТ 23.2.439-92	2	
35.		Подшипник 1580207 ЕК10Т2С17 ТУ 37.006.084-90	Bearing 1580207 ЕК10Т2С17 ТУ 37.006.084-90	1	Доп. замена на: Подшипник 1580207 ЕК7Т2С17 ТУ 37.006.084-90; Подшипник 1580207 А1К7.Р6Q6/L19 ТУ 37.006.084-90
36.	Н.027.01.040-04	Опора	Support	1	



Поз. Ref.	Обозначение Designation	Наименование	Description	Кол. Quant.	Примечание Annotation
37.		Шайба 33.01.019	Washer 33.01.019	1	
		ГОСТ 11872-89	ГОСТ 11872-89		
38.		Гайка М33х1,5-6Н.06.019	Nut M33x1,5-6H.06.019	1	
		ГОСТ 11871-88	ГОСТ 11871-88		
39.		Болт М6-6gx16.48.019	Bolt M6-6gx16.48.019	4	
		ГОСТ 7798-70	ГОСТ 7798-70		
40.	PCM-10.01.55.170Б	Вал	Shaft	1	
41.	PCM-10.01.55.429	Шайба защитная	Protective washer	1	
42.		Болт М8-6gx20.88.35.019	Bolt M8-6gx20.88.35.019	5	
		ГОСТ 7798-70	ГОСТ 7798-70		
43.	PCM-10.01.48.120А	Фланец	Flange	1	
44.	Н.027.106	Корпус подшипника	Bearing body	2	
		ОСТ 23.2.439-92	ОСТ 23.2.439-92		
45.	Н.027.01.060	Опора	Support	2	
46.		Подшипник 1680208	Bearing 1680208	2	Доп. замена на: Подшипник 1680208 К10С27 ТУ 37.006.084-90
		ЕК10Т2С17	ЕК10Т2С17		
		ТУ 37.006.084-90	ТУ 37.006.084-90		
47.	PCM-10.01.55.602	Звездочка	Sprocket	1	
48.	101.01.48.100	Цепь	Chain	1	
49.	PCM-10Б.01.55.601	Шпонка специальная	Special key	2	
50.	44-00241	Втулка	Bush	2	
51.	PCM-10.01.55.002	Щиток	Board	1	
52.	44-1-2-16-2	Винт	Screw	2	
53.	PCM-10.01.48.100А	Щиток	Board	1	
54.	PCM-10.01.55.240-01	Звездочка	Sprocket	1	
55.		Болт М10-6gx50.88.35.019	Bolt M10-6gx50.88.35.019	3	
		ГОСТ 7798-70	ГОСТ 7798-70		
56.	Н.027.01.040	Опора	Support	1	
57.		Подшипник 1680206	Bearing 1680206	1	Доп. Замена на: Подшипник 1680206 К7Т2С17 ТУ 37.006.084-90; Подшипник 1680206 А1К7.Р6Q6/Л19 ТУ 37.006.084-90
		ЕК10Т2С17	ЕК10Т2С17		
		ТУ 37.006.084-90	ТУ 37.006.084-90		



Агрегат молотильный

Threshing aggregat

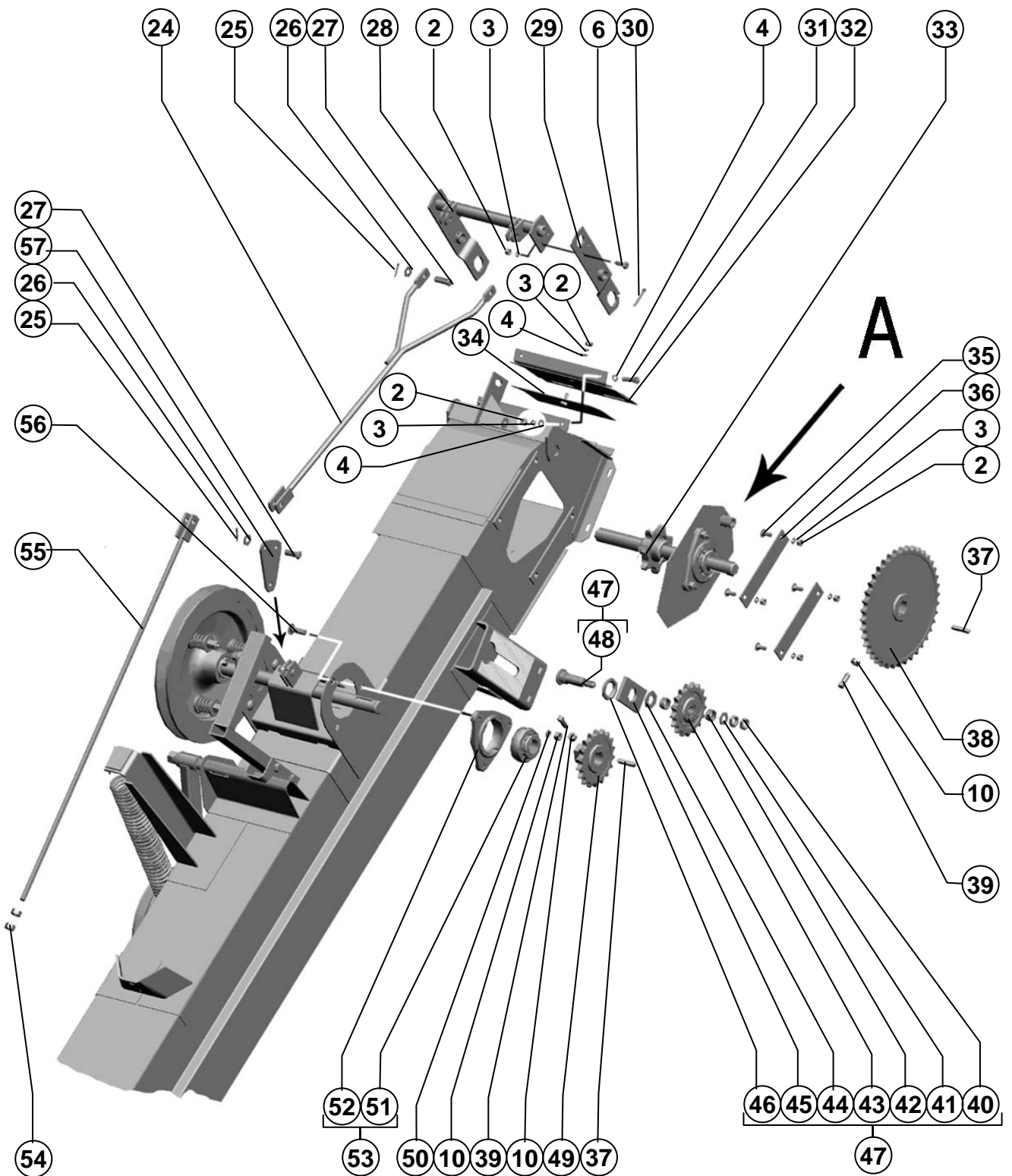
101.50.01.000

Элеватор зерновой
Grain elevator
Рисунок 111,112,
Picture 113,114

Поз. Ref.	Обозначение Designation	Наименование	Description	Кол. Quant.	Примечание Annotation
1.	PCM-10.01.50.602	Крюк	Hook	1	
2.		Гайка М8-6Н.6.019 ГОСТ 5915-70	Nut M8-6H.6.019 ГОСТ 5915-70	23	
3.		Шайба 8Т 65Г 019 ГОСТ 6402-70	Washer 8T 65G 019 ГОСТ 6402-70	18	
4.		Шайба С.8.01.019 ГОСТ 11371-78	Washer C.8.01.019 ГОСТ 11371-78	13	
5.	101.01.56.860-01	Скоба	Clamp	1	
6.		Болт М8-6gx25.88.35.019 ГОСТ 7798-70	Bolt M8-6gx25.88.35.019 ГОСТ 7798-70	4	
7.	101.50.01.460	Корпус	Body	1	
8.	40327А	Заслонка	Gate	1	
9.		Шайба С 10.01.019 ГОСТ 6958-78	Washer C 10.01.019 ГОСТ 6958-78	1	
10.		Гайка М10-6Н.6.019 ГОСТ 5915-70	Nut M10-6H.6.019 ГОСТ 5915-70	16	
11.	Н.027.030	Корпус подшипника	Bearing housing	1	
12.		Подшипник 1680205 К10С27 ТУ 37.006.084-90	Bearin 1680205 К10С27 ТУ 37.006.084-90	1	Допуск. замена на подшипник 1680205 К7С17 ТУ 37.006.084-90 или подшипник 1680205 С17 ТУ 37.006.084-90
13.	Н.027.01.030	Опора	Support	1	
14.	А54-00730	Крышка	Cover	1	
15.	PCM-10.01.50.442А	Рукоятка	Handle	1	
16.		Шплинт 2x20.019 ГОСТ 397-79	Cotter 2x20.019 ГОСТ 397-79	1	
17.	PCM-10.01.50.606А	Вилка	Fork	1	
18.		Ось 6-8 b12x45.35.Ц9.хр ГОСТ 9650-80	Axle 6-8 b12x45.35.Ц9.хр ГОСТ 9650-80	1	
19.	PCM-10.01.50.140А	Крышка	Cover	1	
20.	PCM-10.01.50.604	Ось	Axle	1	
21.	А54-43758	Крышка	Cover	1	
22.		Болт М8x30.46.019 ГОСТ 7802-81	Bolt M8x30.46.019 ГОСТ 7802-81	2	
23.		Болт М8x40.46.019 ГОСТ 7802-81	Bolt M8x40.46.019 ГОСТ 7802-81	1	
24.	101.01.50.380	Тяга	Rod	1	
25.		Шплинт 3,2x20.019 ГОСТ 397-79	Cotter 3,2x20.019 ГОСТ 397-79	5	
26.		Шайба С.12x2.01.019 ГОСТ 11371-78	Washer C.12x2.01.019 ГОСТ 11371-78	5	
27.		Ось 6-12 b12x35.35.Ц9.хр ГОСТ 9650-80	Axle 6-12 b12x35.35.Ц9.хр ГОСТ 9650-80	5	
28.	101.01.50.400	Рычаг	Lever	1	
29.	101.01.50.410	Пластина	Plate	1	
30.		Шплинт 5x32.019 ГОСТ 397-79	Cotter 5x32.019 ГОСТ 397- 79	2	
31.		Болт М8-6gx45.88.35.019 ГОСТ 7798-70	Bolt M8-6gx45.88.35.019 ГОСТ 7798-70	2	
32.	101.01.50.710	Кронштейн	Bracket	1	
33.	PCM-10.01.50.630А	Вал	Shaft	1	
34.	101.01.50.680А	Крышка	Cover	1	
35.		Болт М8x20.46.019 ГОСТ 7802-81	Bolt M8x20.46.019 ГОСТ 7802-81	8	
36.	PCM-10.01.50.479	Планка	Strip	4	

Агрегат молотильный

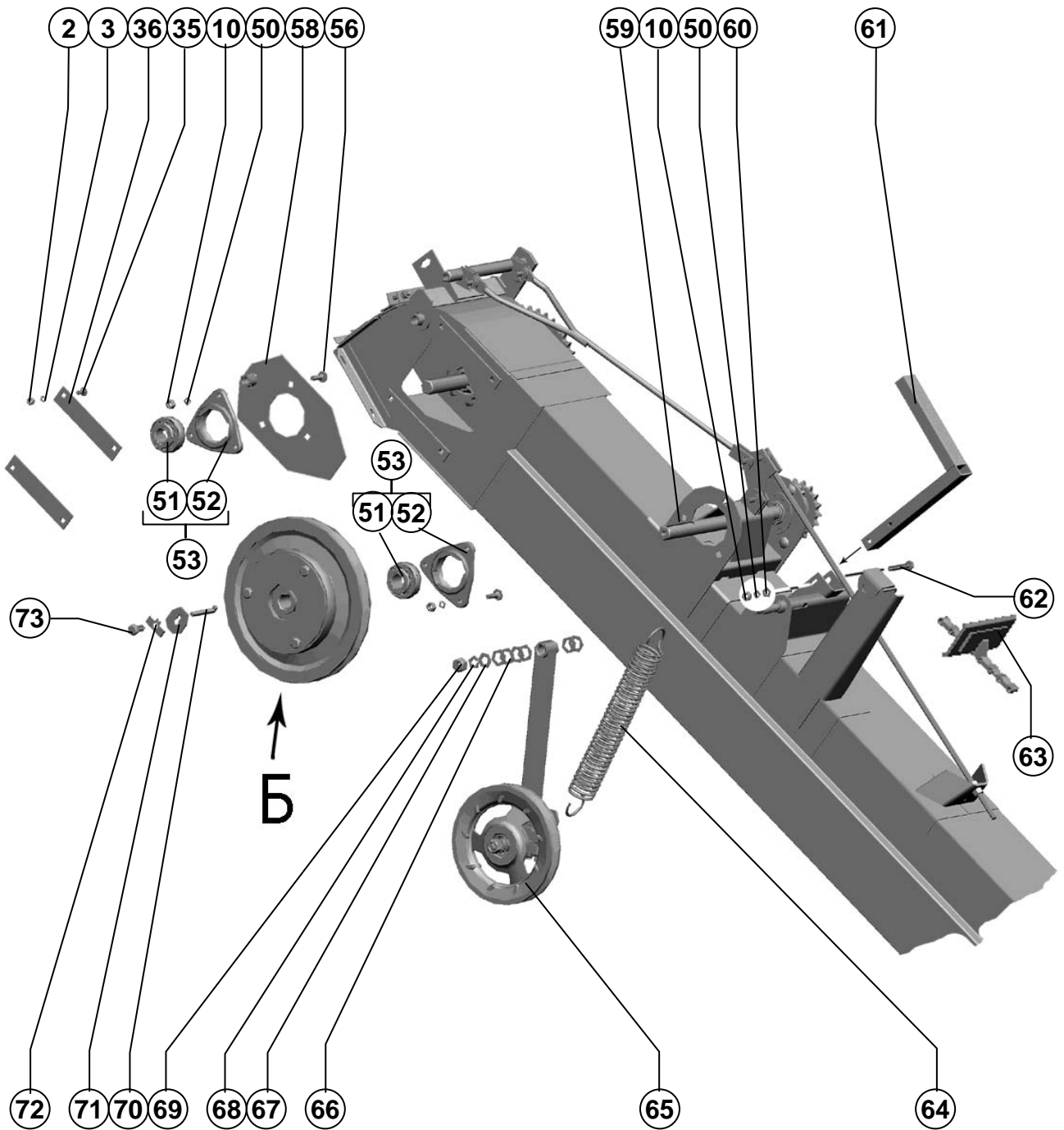
Threshing aggregat



Агрегат молотильный

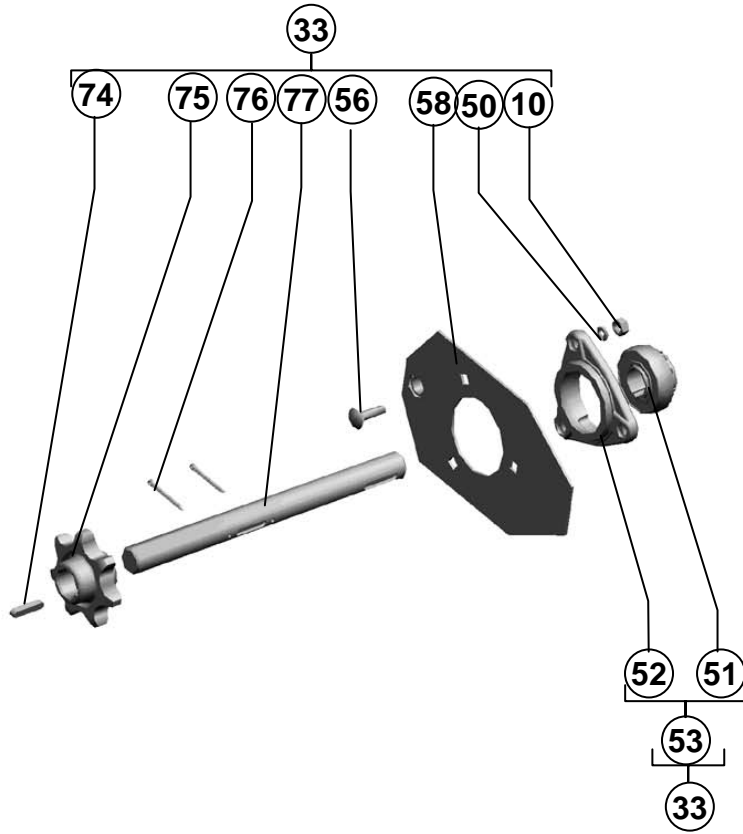
Threshing aggregat

Поз. Ref.	Обозначение Designation	Наименование	Description	Кол. Quant.	Примечание Annotation
37.		Шпонка 8x7x45 ГОСТ 23360-78	Key 8x7x45 ГОСТ 23360-78	2	
38.	PCM-10.01.50.680-01	Звездочка	Sprocket	1	
39.		Винт В.М10-6gx25.22Н.019 ГОСТ 1485-84	Винт В.М10-6gx25.22Н.019 ГОСТ 1485-84	2	
40.		Гайка М14-6Н.04.019 ГОСТ 5916-70	Nut М14-6Н.04.019 ГОСТ 5916-70	2	
41.		Шайба С.14.01.019 ГОСТ 11371-78	Washer С.14.01.019 ГОСТ 11371-78	1	
42.	54-81179Б	Втулка	Bush	2	
43.	54-2-48-1	Звёздочка натяжная	Tension sprocket	1	
44.		Шайба С.20x3,9.01.019 ГОСТ 11371-78	Washer С.20x3,9.01.019 ГОСТ 11371-78	1	
45.	PCM-10.01.45.515	Шайба	Washer	1	
46.	54-81069	Шайба специальная	Washer special	1	
47.	101.50.01.600	Звездочка натяжная	Tension sprocket	1	
48.	PCM-10.01.30.605А	Ось	Axis	1	
49.	PCM-10.01.50.680	Звездочка	Sprocket	1	
50.		Шайба 10Т 65Г 019 ГОСТ 6402-70	Washer 10Т 65Г 019 ГОСТ 6402-70	12	
51.		Подшипник 1680206 ЕК10Т2С17 ТУ 37.006.084-90	Bearing 1680206 ЕК10Т2С17 ТУ 37.006.084-90	1	Допуск. замена на: подшипник 1680206 ЕК10Т2С17 ТУ 37.006.084-90 или подшипник 1680206 К7Т2С17 ТУ 37.006.084-90 или подшипник 1680206 А1К7.Р6Q6/L19 ТУ 37.006.084-90
52.	Н.027.104	Корпус подшипника ОСТ 23.2.439-92	Bearing housing ОСТ 23.2.439-92	1	
53.	Н.027.01.040	Опора	Support	4	
54.		Гайка М12-6Н.6.019 ГОСТ 5915-70	Nut М12-6Н.6.019 ГОСТ 5915-70	2	
55.	101.01.50.390	Тяга	Тяга	1	
56.		Болт М10x35.46.019 ГОСТ 7802-81	Bolt М10x35.46.019 ГОСТ 7802-81	10	
57.	101.01.50.406	Пластина	Plate	1	
58.	PCM-10.01.50.420А	Пластина	Plate	2	
59.	PCM-10.01.50.612В	Вал	Shaft	1	
60.		Шайба С.10.01.019 ГОСТ 11371-78	Washer С.10.01.019 ГОСТ 11371-78	2	
61.	101.01.57.340	Кронштейн	Bracket	1	
62.		Болт М10-6gx65.88.35.019 ГОСТ 7798-70	Bolt М10-6gx65.88.35.019 ГОСТ 7798-70	2	
63.	101.01.50.030	Транспортер цепной 1-1-200x100-152-4600 ОСТ 23.2.18-80	Chain conveyer 1-1-200x100-152-4600 ОСТ 23.2.18-80	1	
64.	PCM-10.01.50.619	Пружина	Spring	1	
65.	101.01.50.530	Устройство натяжное	Tension unit	1	

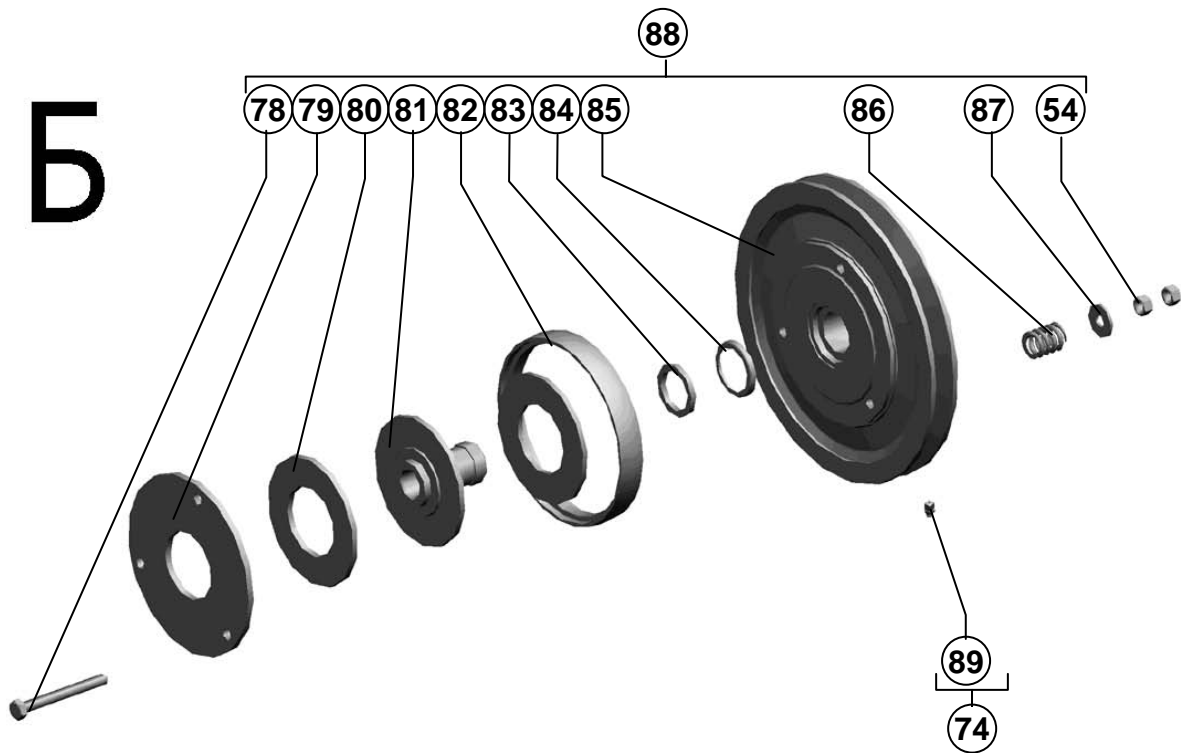


Поз. Ref.	Обозначение Designation	Наименование	Description	Кол. Quant.	Примечание Annotation
66.		Шайба С 20x2.01.019 ГОСТ 10450-78	Washer С 20x2.01.019 ГОСТ 10450-78	6	По потребности
67.		Шайба С.16.01.019 ГОСТ 11371-78	Washer С.16.01.019 ГОСТ 11371-78	1	
68.		Шайба 16Т 65Г 019 ГОСТ 6402-70	Washer 16Т 65Г 019 ГОСТ 6402-70	1	
69.		Гайка М16x1,5-6Н.6.019 ГОСТ 5915-70	Nut М16x1,5-6Н.6.019 ГОСТ 5915-70	1	
70.	PCM-10.01.54.004	Шпонка призматическая	Feather key	1	
71.	PCM-10.01.54.431	Шайба	Washer	1	
72.	PCM-10.01.54.432	Шайба стопорная	Locking washer	1	
73.		Болт М12-6gx30.88.35.019 ГОСТ 7798-70	Bolt М12-6gx30.88.35.019 ГОСТ 7798-70	1	
74.		Шпонка 8x7x40 ГОСТ 23360-78	Key 8x7x40 ГОСТ 23360-78	1	
75.	PCM-10.01.54.201	Звёздочка	Sprocket	1	
76.		Шплинт 4x45.019 ГОСТ 397-79	Cotter 4x45.019 ГОСТ 397-79	2	
77.	PCM-10.01.50.621A	Вал	Shaft	1	
78.		Болт М12-6gx110.88.35.019 ГОСТ 7798-70	Bolt М12-6gx110.88.35.019 ГОСТ 7798-70	3	
79.	PCM-10.01.54.427	Диск нажимной	Pressure disk	1	
80.	PCM-10.01.54.001	Накладка фрикционная	Friction cover ring	2	Допуск.замена на 55-12-435-A Накладка сцепления или PCM-10.01.54.003A Накладка сцепления
81.	PCM-10.01.54.190A	Ступица трения	Nave of rubbing	1	
82.	PCM-10.01.54.002A	Кольцо	Ring	1	
83.		Кольцо СП-57-44-6 ГОСТ 6308-71	Ring СП-57-44-6 ГОСТ 6308-71	1	
84.	PCM-10.01.50.473A	Обойма	Holder	1	
85.	101.01.50.102A	Шкив	Pulley	1	
86.	ЖКС 01.622	Пружина	Spring	3	
87.		Шайба С 12.01.019 ГОСТ 6958-78	Washer С 12.01.019 ГОСТ 6958-78	31	
88.	101.01.50.550	Механизм предохранительный	Safety device	1	
89.		Маслёнка 1.2.Ц6.xp ГОСТ 19853-74	Butterdish 1.2.Ц6.xp ГОСТ 19853-74		

А

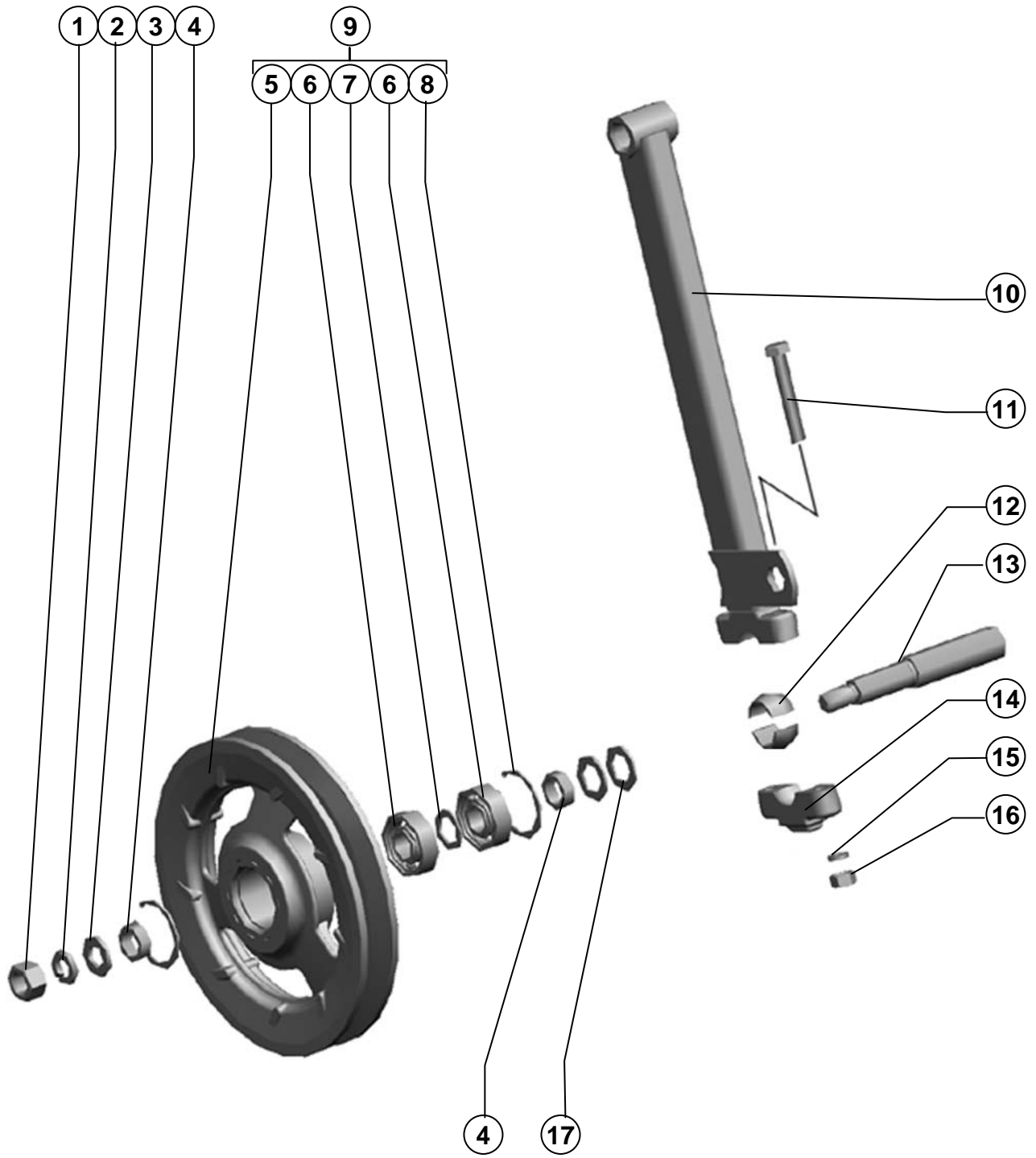


Б



Агрегат молотильный

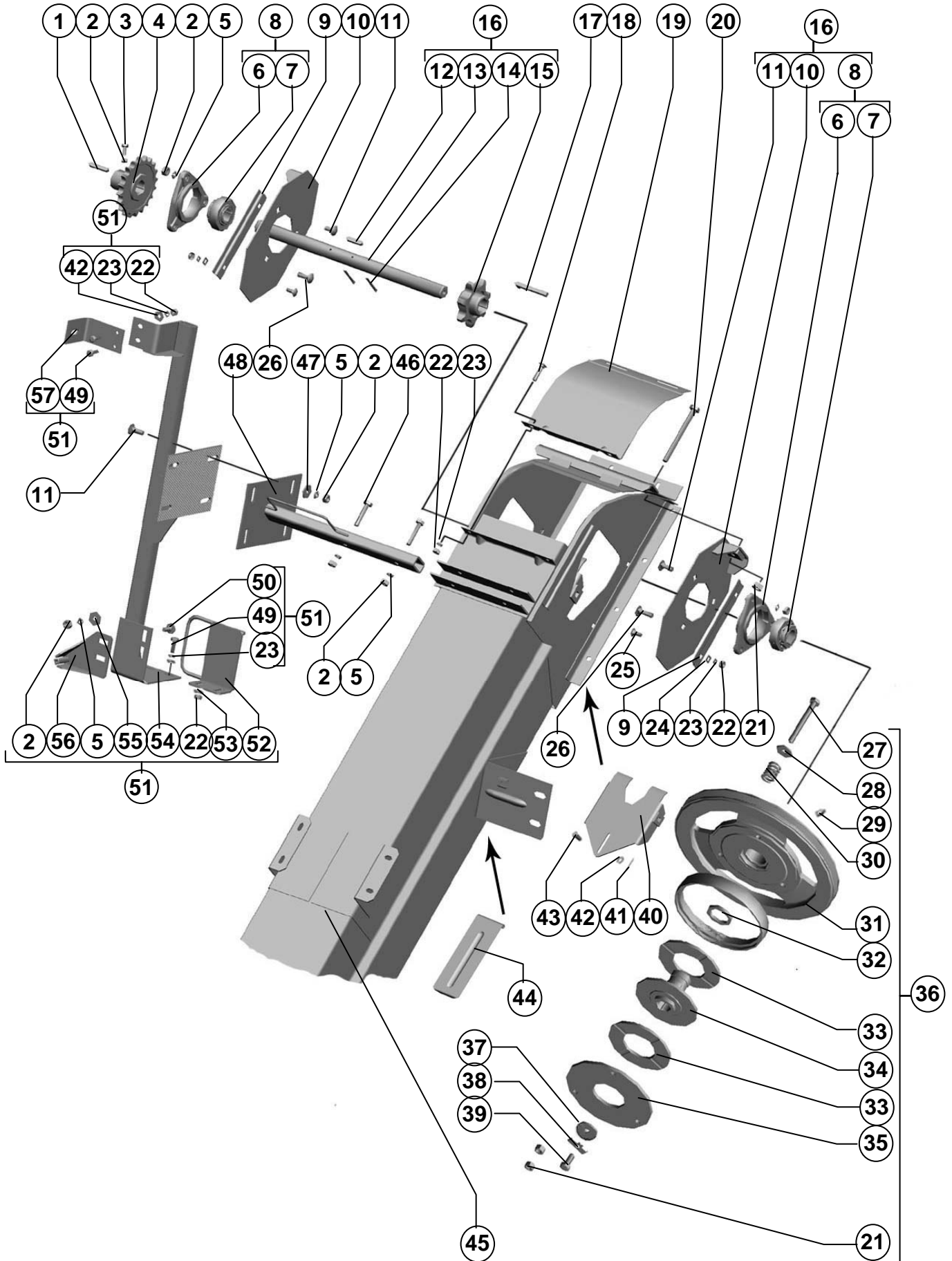
Threshing aggregat



Элеватор зерновой

Grain elevator

Поз. Ref.	Обозначение Designation	Наименование	Description	Кол. Quant.	Примечание Annotation
1		Гайка М16х1,5-6Н.6.019 ГОСТ 5915-70	Nut M16x1,5-6H.6.019 ГОСТ 5915-70	1	
2		Шайба 16Т 65Г 019 ГОСТ 6402-70	Washer 16T 65Г 019 ГОСТ 6402-70	1	
3		Шайба С.16.01.019 ГОСТ 11371-78	Washer С.16.01.019 ГОСТ 11371-78	1	
4	54-00781	Втулка	Cartridge	2	
5	PCM-10.01.30.370	Шкив 1.УВ.224 ОСТ23.2.146-87	Rulley 1.УВ.224 ОСТ23.2.146-87		
6		Подшипник 180204АС17 ГОСТ 8882-75	Bearing 180204АС17 ГОСТ 8882-75	2	
7	Н.206.30.003	Кольцо	Ring	1	
8		Кольцо С47 ГОСТ 13943-86	Ring С47 ГОСТ 13943-86	2	
9	PCM-10.01.30.150Б	Шкив	Rulley	1	Допуск. замена на PCM-10.01.30.900А Шкив
10	101.01.50.540	Штанга	Bar	1	
11		Болт М10-6gx65.88.35.019 ГОСТ 7798-70	Bolt M10-6gx65.88.35.019 ГОСТ 7798-70	2	
12	PCM-10.01.30.608	Втулка	Cartridge	2	
13	PCM-10.01.50.609А	Ось	Axis	1	
14	PCM-10.14.00.301	Крышка	Cover	1	
15		Шайба 10Т 65Г 019 ГОСТ 6402-70	Washer 10T 65Г 019 ГОСТ 6402-70	2	
16		Гайка М10-6Н.6.019 ГОСТ 5915-70	Nut M10-6H.6.019 ГОСТ 5915-70	2	
17		Шайба С 20x2.01.019 ГОСТ 10450-78	Washer С 20x2.01.019 ГОСТ 10450-78	2	



Агрегат молотильный

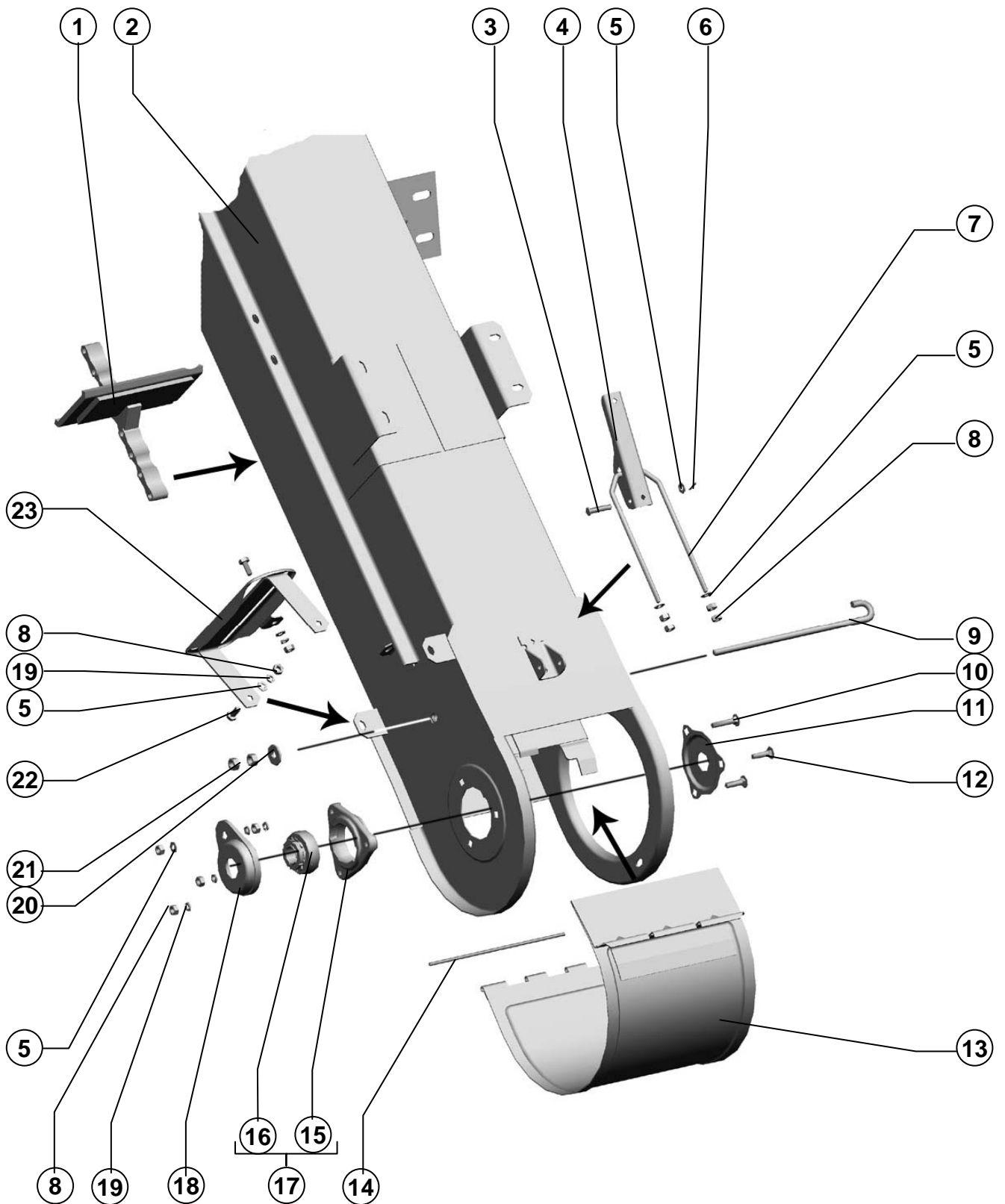
Thresher aggregate

Поз. Ref.	Обозначение Designation	Наименование	Description	Кол. Quant.	Примечание Annotation
1.		Шпонка 8x7x50 ГОСТ 23360-78	Key 8x7x50 ГОСТ 23360-78	1	
2.		Гайка М10-6Н.6.019 ГОСТ 5915-70	Nut M10-6H.6.019 ГОСТ 5915-70	14	
3.		Винт М10x25.22Н ТУ 23.4617472.07-91	Screw M10x25.22H ТУ 23.4617472.07-91	1	
4.	H.022.020-21	Звездочка дисковая 19.05-20-60-3 ОСТ 23.2.44-80	Weel sprocket 19.05-20-60-3 ОСТ 23.2.44-80	1	
5.		Шайба 10Т 65Г 019 ГОСТ 6402-70	Washer 10T 65G 019 ГОСТ 6402-70	8	
6.	H.027.104	Корпус подшипника ОСТ 23.2.439-92	Bearing housing ОСТ 23.2.439-92	2	
7.		Подшипник 1680206 ЕК10Т2С17 ТУ 37.006.084-90	Bearing 1680206 ЕК10Т2С17 ТУ 37.006.084-90	2	Допуск. замена на: подшипник 1680206 ЕК10Т2С17 ТУ 37.006.084-90 или подшипник 1680206 К7Т2С17 ТУ 37.006.084-90 или подшипник 1680206 А1К7.Р6Q6/L19 ТУ 37.006.084-90
8.	H.027.01.040	Опора	Support	2	
9.	PCM-10.01.54.414	Направляющая	Guide	2	
10.	PCM-10.01.54.070А	Пластина	Plate	2	
11.		Болт М10x30.46.019 ГОСТ 7802-81	Bolt M10x30.46.019 ГОСТ 7802-81	8	
12.		Шпонка 8x7x40 ГОСТ 23360-78	Key 8x7x40 ГОСТ 23360-78	2	
13.	PCM-10.01.54.602А	Вал	Shaft	1	
14.		Шплинт 4x45.019 ГОСТ 397-79	Cotter 4x45.019 ГОСТ 397-79	2	
15.	PCM-10.01.54.201	Звездочка	Chain-wheel	1	
16.	PCM-10.01.54.180Б	Вал	Shaft	1	
17.	PCM-10.01.54.004	Шпонка призматическая	Feather key	1	
18.		Болт М8x35.46.019 ГОСТ 7802-81	Bolt M8x35.46.019 ГОСТ 7802-81	2	
19.	PCM-10.01.54.140А	Крышка	Cover	1	
20.	PCM-10.01.54.601А	Болт	Bolt	2	
21.		Гайка М12-6Н.6.019 ГОСТ 5915-70	Nut M12-6H.6.019 ГОСТ 5915-70	7	
22.		Гайка М8-6Н.6.019 ГОСТ 5915-70	Nut M8-6H.6.019 ГОСТ 5915-70	10	
23.		Шайба 8Т 65Г 019 ГОСТ 6402-70	Washer 8T 65G 019 ГОСТ 6402-70	8	
24.		Шайба С 10x2.01.019 ГОСТ 10450-78	Washer C 10x2.01.019 ГОСТ 10450-78	4	
25.		Болт М8x20.46.019 ГОСТ 7802-81	Bolt M8x20.46.019 ГОСТ 7802-81	4	
26.		Болт М10x40.46.019 ГОСТ 7802-81	Bolt M10x40.46.019 ГОСТ 7802-81	2	
27.		Болт М12-6gx110-45.88.35.019 ГОСТ 7798-70	Bolt M12-6gx110-45.88.35.019 ГОСТ 7798-70	3	
28.		Шайба С 12.01.019 ГОСТ 6958-78	Washer C 12.01.019 ГОСТ 6958-78	3	
29.		Масленка 1.2.Ц6.xp ГОСТ 19853-74	Lubricator 1.2.Ц6.xp ГОСТ 19853-74	1	

101.01.54.000

Элеватор колосовой
Ear elevatorРисунок 116
Picture

Поз. Ref.	Обозначение Designation	Наименование	Description	Кол. Quant.	Примечание Annotation
30.	ЖКС 01.622	Пружина	Spring	3	
31.	PCM-10.01.54.104Г	Шкив	Pulley	1	
32.	PCM-10.01.54.002А	Кольцо	Ring	1	
33.	PCM-10.01.54.001	Накладка фрикционная	Ffrictional bracket	2	Допуск. замена на 55-12-435А Накладка сцепления или PCM-10.01.54.003А Накладка сцепления
34.	PCM-10.01.54.190А	Ступица трения	Friction hub	1	
35.	PCM-10.01.54.427	Диск нажимной	Pressure plate	1	
36.	PCM-10.01.54.160Б	Механизм предохранительный	Safety device	1	
37.	PCM-10.01.54.431	Шайба	Washer	1	
38.	PCM-10.01.54.432	Шайба стопорная	Retaining washer	1	
39.		Болт М12-6gx30.88.35.019 ГОСТ 7798-70	Bolt M12-6gx30.88.35.019 ГОСТ 7798-70	1	
40.	PCM-10.01.54.150Б	Удлинитель	Extension	1	
41.		Шплинт 2x20.019 ГОСТ 397-79	Cotter 2x20.019 ГОСТ 397-79	1	
42.		Шайба С.8x1,4.01.019 ГОСТ 11371-78	Washer С.8x1,4.01.019 ГОСТ 11371-78	3	
43.		Ось 6-8 b12x20.35.Ц9.хр ГОСТ 9650-80	Axis 6-8 b12x20.35.Ц9.хр ГОСТ 9650-80	1	
44.	40327А	Заслонка	Gate	1	
45.	101.01.54.010	Корпус элеватора	Elevator body	1	
46.		Болт М10-6gx50.88.35.019 ГОСТ 7798-70	Bolt M10-6gx50.88.35.019 ГОСТ 7798-70	2	
47.		Шайба С 10x3.01.019 ГОСТ 6958-78	Washer С 10x3.01.019 ГОСТ 6958-78	4	
48.	101.01.56.210	Кронштейн	Bracket	1	
49.		Болт М10x25.46.019 ГОСТ 7802-81	Bolt M10x25.46.019 ГОСТ 7802-81	4	
50.		Болт М8-6gx25.88.35.019 ГОСТ 7798-70	Bolt M8-6gx25.88.35.019 ГОСТ 7798-70	4	
51.	101.01.56.370	Кронштейн	Bracket	1	
52.	101.01.56.860	Скоба	Cramp	1	
53.		Шайба С 8.01.019 ГОСТ 6958-78	Washer С 8.01.019 ГОСТ 6958-78	4	
54.	101.01.56.360	Кронштейн	Bracket	1	
55.		Шайба С 10.01.019 ГОСТ 6958-78	Washer С 10.01.019 ГОСТ 6958-78	2	
56.	101.01.56.290	Кронштейн	Bracket	1	
57.	101.01.56.486	Кронштейн	Bracket	1	



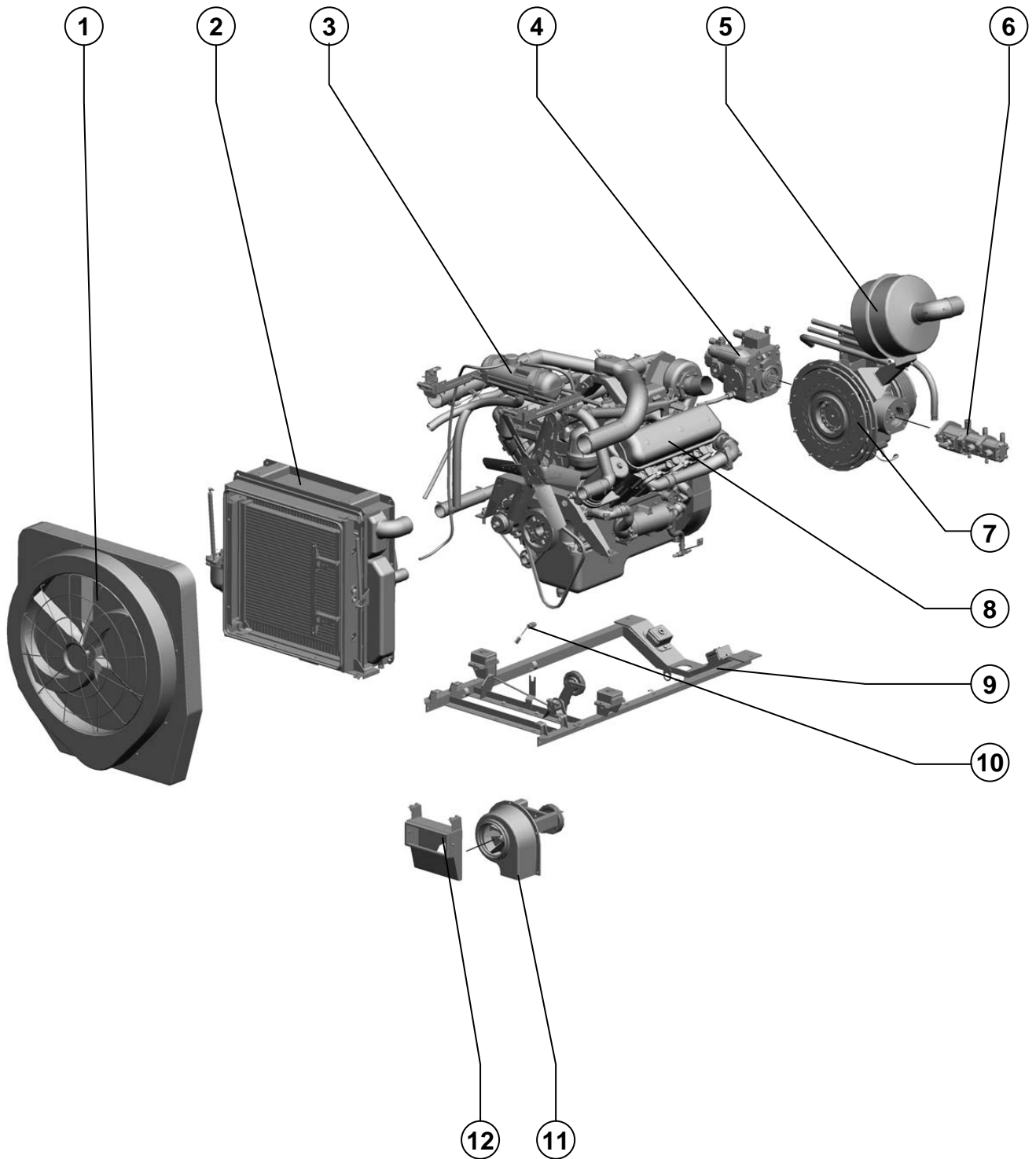
Агрегат молотильный

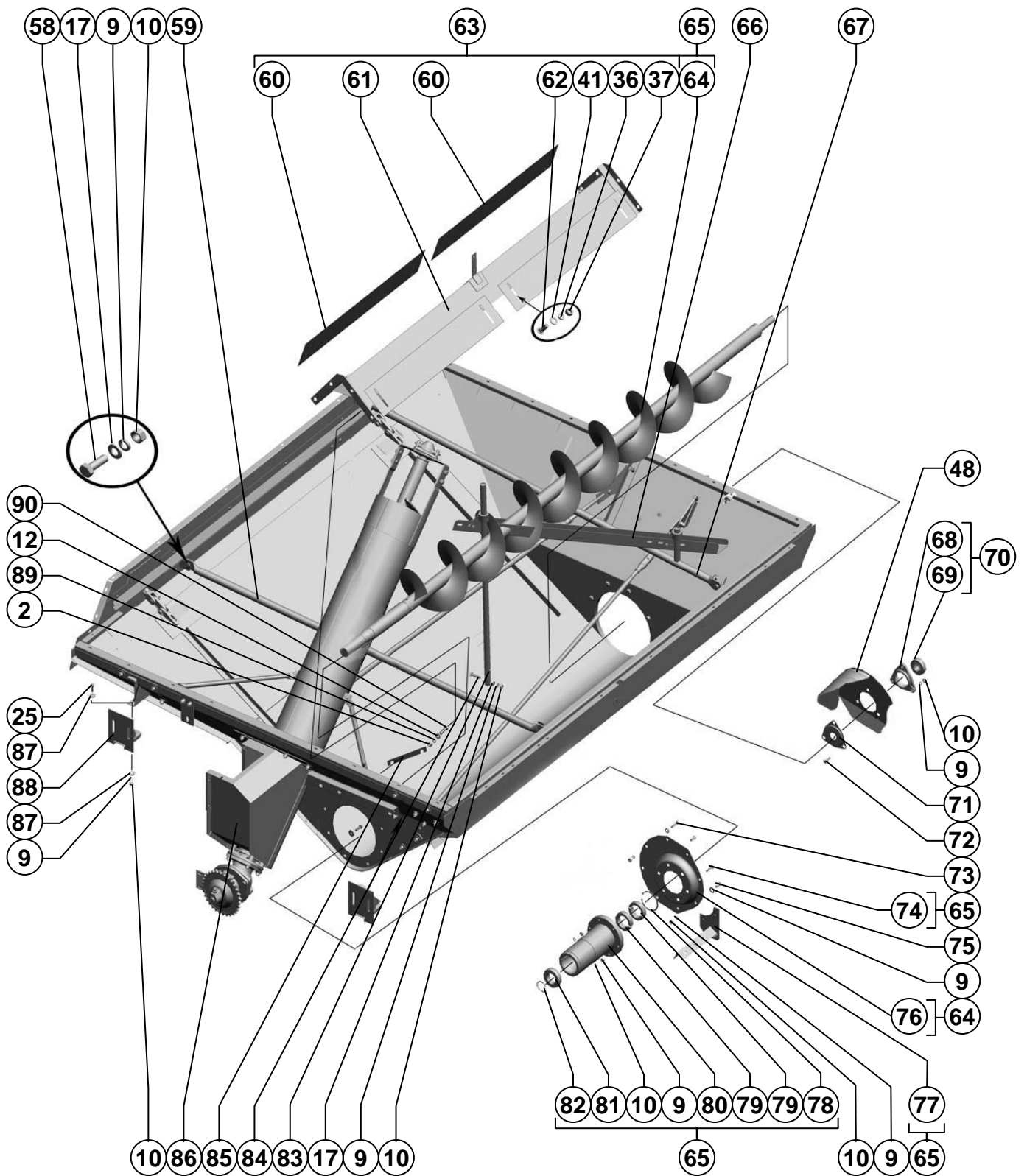
Thresher aggregate

101.01. 54.000

Элеватор колосовой
Ear elevatorРисунок 117
Picture

Поз. Ref.	Обозначение Designation	Наименование	Description	Кол. Quant.	Примечание Annotation
1.	08.134.000-01	Транспортер цепной 1-1-200х100-228-46 ОСТ 23.2.18-80	Jack ladder 1-1-200x100-228-46 OСТ 23.2.18-80	1	
2.	101.01.54.010	Корпус элеватора	Elevator body	1	
3.		Ось 6-8 b12x45.35.Ц9.хр ГОСТ 9650-80	Axis 6-8 b12x45.35.Ц9.хр ГОСТ 9650-80	1	
4.	PCM-10.01.50.442A	Рукоятка	Haft	1	
5.		Шайба С.8х1,4.01.019 ГОСТ 11371-78	Washer С.8x1,4.01.019 ГОСТ 11371-78	9	
6.		Шплинт 2х16.019 ГОСТ 397-79	Cotter 2x16.019 ГОСТ 397-79	1	
7.	PCM-10.01.50.606A	Вилка	Fork	1	
8.		Гайка М8-6Н.6.019 ГОСТ 5915-70	Nut М8-6Н.6.019 ГОСТ 5915-70	11	
9.	PCM-10.01.50.602	Крюк	Hook	1	
10.		Болт М8х40.46.019 ГОСТ 7802-81	Bolt М8х40.46.019 ГОСТ 7802-81	1	
11.	A54-43758	Крышка	Cover	1	
12.		Болт М8х30.46.019 ГОСТ 7802-81	Bolt М8х30.46.019 ГОСТ 7802-81	2	
13.	PCM-10.01.50.140A	Крышка	Cover	1	
14.	PCM-10.01.50.604	Ось	Axis	1	
15.	H.027.013	Корпус подшипника	Bearing housing	1	
16.		Подшипник 1680205 К10С27 ТУ 37.006.084-90	Bearin 1680205 К10С27 ТУ 37.006.084-90	1	Допуск. замена на подшипник 1680205 К7С17 ТУ 37.006.084-90 или 1680205 С17 ТУ 37.006.084-90
17.	H.027.01.030	Опора	Support	1	
18.	A54-00730	Крышка	Cover	1	
19.		Шайба 8Т 65Г 019 ГОСТ 6402-70	Washer 8Т 65Г 019 ГОСТ 6402-70	7	
20.		Шайба С 10х3.01.019 ГОСТ 6958-78	Washer С 10x3.01.019 ГОСТ 6958-78	1	
21.		Гайка М10-6Н.6.019 ГОСТ 5915-70	Nut М10-6Н.6.019 ГОСТ 5915-70	2	
22.		Болт М8-6gx20.88.35.019 ГОСТ 7798-70	Bolt М8-6gx20.88.35.019 ГОСТ 7798-70	3	
23.	101.01.54.080	Опора	Support	1	



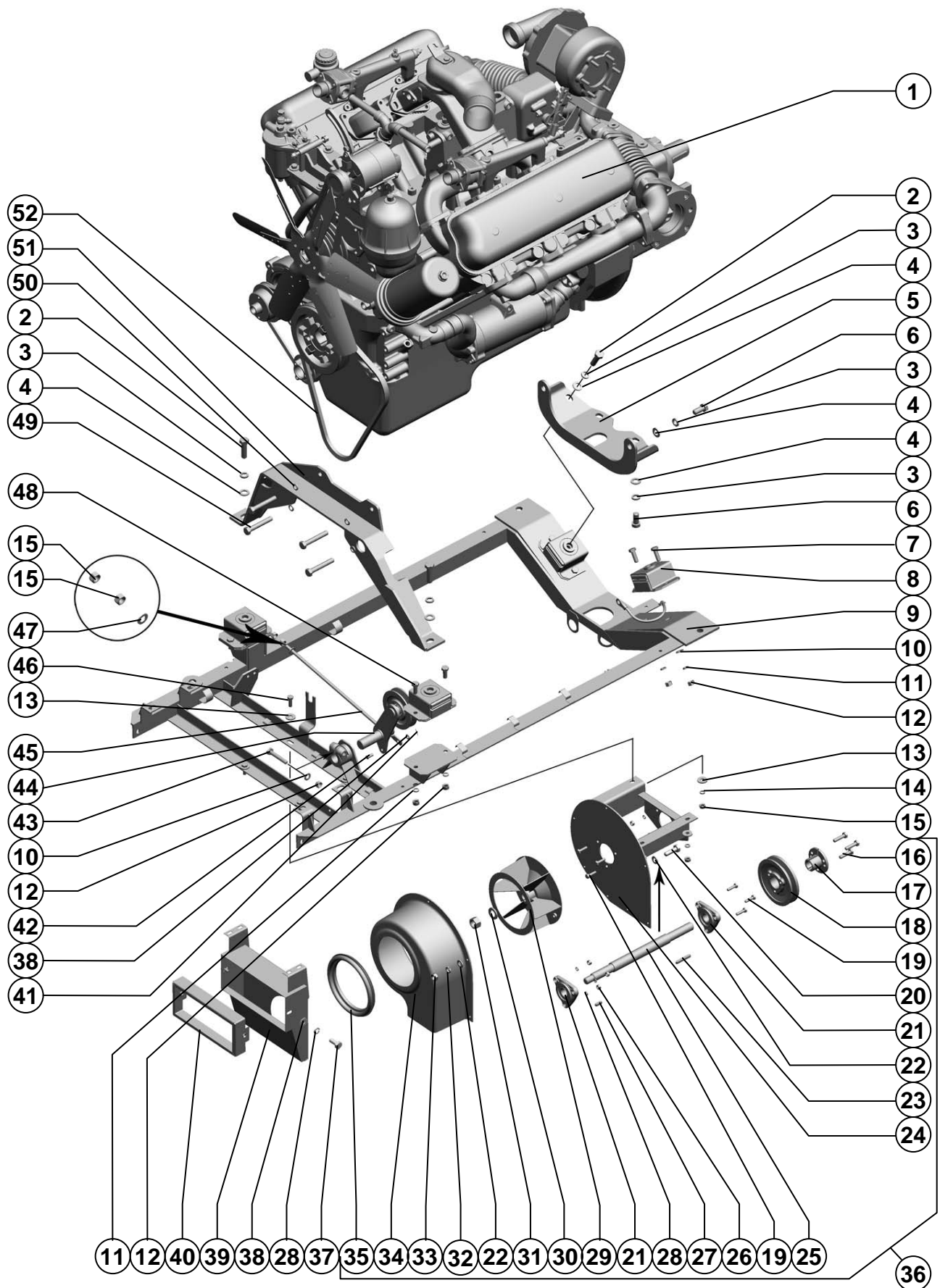


Бункер Grain tan
265

101.05.00.000

Установка моторная
Motor plantРисунок 118
Picture

Поз. Ref.	Обозначение Designation	Наименование	Description	Кол. Quant.	Примечание Annotation
1.	101.05.18.000	Воздухозаборник	Inlet	1	
2.	101.05.00.200	Блок радиаторов PCM-236Г.1301.000 ТУ 23.46.1771.059-89	Radiator unit	1	
3.		Бачок расширительный 4331-1311010А	Tank expansion 4331-1311010А	1	Доп. замена на: Бачок расширительный 5301- 1311010-10
4.	101.09.95.510	Насос аксиально- поршневой	Axial-plunger pump	1	Для исполнения: 101.01.00.000
	101.09.85.010	Насос аксиально- поршневой	Axial-plunger pump	1	-01
	101.09.85.060	Насос ГСТ	Pump	1	-02 -03 -04 -05 -06 -07 -08
	101.09.85.050	Насос ГСТ	Pump	1	-09 -10 -11
5.	101.05.00.880	Глушитель	Muffler	1	
6.	101.09.95.520	Тандем насосов	Pump tandem	1	
7.		Редуктор G1908 SNR557056	Reducer G1908 SNR557056	1	
8.		Двигатель ЯМЗ-236 НД ТУ 37.319.295-2004	Engine ЯМЗ-236 НД ТУ 37.319.295-2004	1	
9.	101.05.00.140	Рама	Frame	1	
10.		Преобразователь первичный ПрП-1М 17МО.082.021 ТУ, комплектация I	Primary transformer ПрП-1М 17МО.082.021 ТУ, комплектация I	1	
11.	101.05.07.350-01	Вентилятор	Fan	1	
12.	101.05.00.930	Воздуховод	Airway	1	



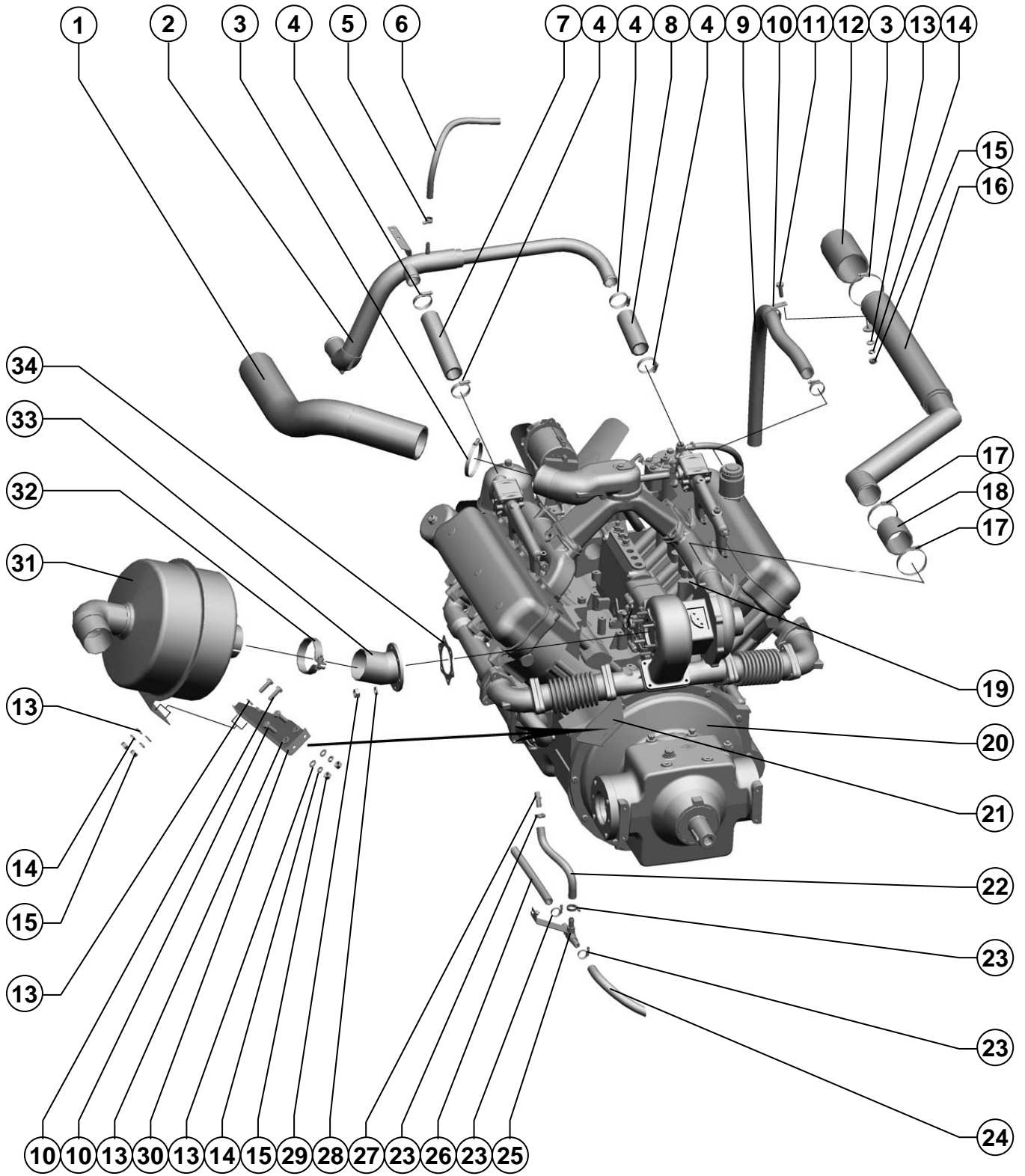
Установка моторная Motor plant

Рама Frame	Рисунок Picture 119
-----------------------------	--------------------------------------

Поз. Ref.	Обозначение Designation	Наименование	Description	Кол. Quant.	Примечание Annotation
1.		Двигатель ЯМЗ-236 НД ТУ 37.319.295-2004	Engine ЯМЗ-236 НД ТУ 37.319.295-2004	1	
2.		Болт М16-6gx55.88.35.019 ГОСТ 7798-70	Bolt M16-6gx55.88.35.019 ГОСТ 7798-70	4	
3.		Шайба 16Т 65Г 01 ГОСТ 6402-70	Washer 16Т 65Г 01 ГОСТ 6402-70	8	
4.		Шайба С.16.01.019 ГОСТ 11371-78	Washer С.16.01.019 ГОСТ 11371-78	10	
5.	101.05.00.230	Опора	Support	1	
6.		Болт М16-6gx35.88.35.019 ГОСТ 7798-70	Bolt M16-6gx35.88.35.019 ГОСТ 7798-70	4	
7.		Болт М12-6gx35.88.35.019 ГОСТ 7798-70	Bolt M12-6gx35.88.35.019 ГОСТ 7798-70	4	
8.	PCM-10.05.00.900	Амортизатор сборный	Collapsible shock- absorber	4	
9.	101.05.00.140	Рама	Frame	1	
10.		Шайба С.12x2.01.019 ГОСТ 11371-78	Washer С.12x2.01.019 ГОСТ 11371-78	4	
11.		Шайба 12Т 65Г 019 ГОСТ 6402-70	Washer 12Т 65Г 019 ГОСТ 6402-70	8	
12.		Гайка М12-6Н.6.019 ГОСТ 5915-70	Nut M12-6Н.6.019 ГОСТ 5915-70	8	
13.		Шайба С 10x3.01.019 ГОСТ 6958-78	Washer С 10x3.01.019 ГОСТ 6958-78	8	
14.		Шайба 10Т 65Г 019 ГОСТ 6402-70	Washer 10Т 65Г 019 ГОСТ 6402-70	4	
15.		Гайка М10-6Н.6.019 ГОСТ 5915-70	Nut M10-6Н.6.019 ГОСТ 5915-70	15	
16.		Болт М10-6gx40.88.35.019 ГОСТ 7798-70	Bolt M10-6gx40.88.35.019 ГОСТ 7798-70	3	
17.	101.05.07.601	Ступица	Nave	1	
18.	101.05.07.105	Шкив	Rulley	1	
19.		Болт М8-6gx30.88.35.019 ГОСТ 7798-70	Bolt M8-6gx30.88.35.019 ГОСТ 7798-70	6	
20.		Болт М6-6gx20.48.019 ГОСТ 7798-70	Bolt M6-6gx20.48.019 ГОСТ 7798-70	6	
21.	Н.027.01.020-04	Опора	Support	2	
22.		Шайба С.6x1,4.01.019 ГОСТ 11371-78	Washer С.6x1,4.01.019 ГОСТ 11371-78	8	
23.		Шпонка 8x7x56 ГОСТ 23360-78	Key 8x7x56 ГОСТ 23360-78	1	
24.	101.05.07.390-01	Опора	Support	1	
25.	101.05.07.629	Вал	Shaft	1	
26.		Гайка М8-6Н.6.019 ГОСТ 5915-70	Nut M8-6Н.6.019 ГОСТ 5915-70	6	
27.		Шпонка 8x7x25 ГОСТ 23360-78	Key 8x7x25 ГОСТ 23360-78	1	
28.		Шайба 8Т 65Г 019 ГОСТ 6402-70	Washer 8Т 65Г 019 ГОСТ 6402-70	8	
29.	101.05.07.460	Ротор	Rotor	1	
30.		Шайба С.20x3,9.01.019 ГОСТ 11371-78	Washer С.20x3,9.01.019 ГОСТ 11371-78	1	
31.		Гайка М20x1,5-6Н.6.019 ГОСТ 5915-70	Nut M20x1,5-6Н.6.019 ГОСТ 5915-70	1	
32.		Шайба 6Т 65Г 019 ГОСТ 6402-70	Washer 6Т 65Г 019 ГОСТ 6402-70	6	
33.		Гайка М6-6Н.6.019 ГОСТ 5915-70	Nut M6-6Н.6.019 ГОСТ 5915-70	6	
34.	101.05.00.005	Улитка	Snail	1	
35.	101.05.00.009-01	Уплотнитель	Compressor	1	
36.	101.05.07.350-01	Вентилятор	Ventilator	1	

Рама Frame	Рисунок Picture 119
-----------------------------	--------------------------------------

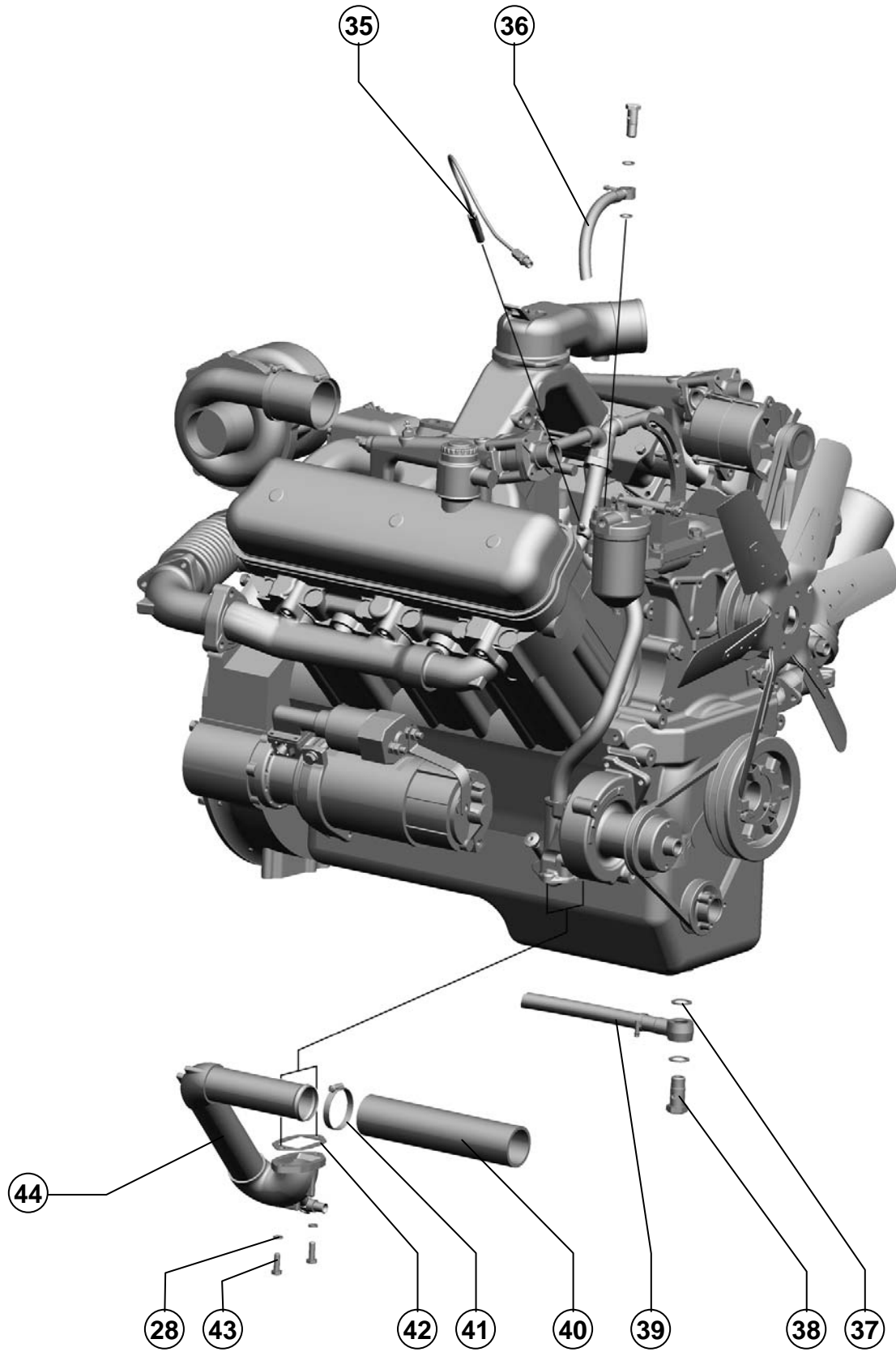
Поз. Ref.	Обозначение Designation	Наименование	Description	Кол. Quant.	Примечание Annotation
37.		Болт М8-6gx20.88.35.019 ГОСТ 7798-70	Bolt M8-6gx20.88.35.019 ГОСТ 7798-70	2	
38.		Шайба С.8x1,4.01.019 ГОСТ 11371-78	Washer C.8x1,4.01.019 ГОСТ 11371-78	1	
39.	101.05.00.930	Воздуховод	Airway	1	
40.	101.05.00.470	Крышка	Cover	1	
41.		Шплинт 2x16.019 ГОСТ 397-79	Cotter 2x16.019 ГОСТ 397-79	1	
42.		Ось 6-8 b12x30.35.Ц9.хр ГОСТ 9650-80	Axis 6-8 b12x30.35.Ц9.хр ГОСТ 9650-80	1	
43.		Болт М12-6gx70.88.35.019 ГОСТ 7798-70	Bolt M12-6gx70.88.35.019 ГОСТ 7798-70	1	
44.	101.05.07.750	Устройство натяжное	Tension unit	1	
45.	101.05.00.970	Кронштейн	Bracket	1	
46.		Болт М10-6gx30.88.35.019 ГОСТ 7798-70	Bolt M10-6gx30.88.35.019 ГОСТ 7798-70	4	
47.		Шайба С.10.01.019 ГОСТ 11371-78	Washer C.10.01.019 ГОСТ 11371-78	1	
48.		Болт М12-6gx30.88.35.019 ГОСТ 7798-70	Bolt M12-6gx30.88.35.019 ГОСТ 7798-70	4	
49.		Болт М14-6gx90.109.40X.019 ГОСТ 7798-70	Bolt M14-6gx90.109.40X.019 ГОСТ 7798-70	4	
50.		Шайба 14Т 65Г 019 ГОСТ 6402-70	Washer 14Т 65Г 019 ГОСТ 6402-70	4	
51.	101.05.00.150	Опора	Support	1	
52.		PCM 6201028 Ремень В/ 17 1360Lp Ausf4400 Optibelt	PCM 6201028 Belt В/ 17 1360Lp Ausf4400 Optibelt	1	



Трубопровод
ConduitРисунок
Picture 120,121

Поз. Ref.	Обозначение Designation	Наименование	Description	Кол. Quant.	Примечание Annotation
1.	101.05.00.011	Патрубок	Socket	1	
2.	101.05.00.710	Трубопровод	Conduit	1	
3.		Хомут TORRO S90-110/ 12-С7W1	Yoke TORRO S90-110/ 12-С7W1	2	
4.		Хомут TORRO S40-60/ 12-С7W1	Yoke TORRO S40-60/ 12-С7W1	4	
5.		Хомут TORRO S16-27/ 9-С7W1	Yoke TORRO S16-27/ 9-С7W1	1	
6.	101.05.00.019	Патрубок	Socket	1	
7.	101.05.00.023	Патрубок	Socket	1	
8.	101.05.00.022	Патрубок	Socket	1	
9.	PCM-10Б.06.00.003А	Труба	Tubing	1	
10.	101.05.00.020	Хомут	Yoke	1	
11.		Болт М8-6х25.88.35.019 ГОСТ 7798-70	Bolt M8-6gx25.88.35.019 ГОСТ 7798-70	4	
12.		Патрубок 270 003 112	Socket 270 003 112	1	
13.		Шайба С.8х1,4.01.019 ГОСТ 11371-78	Washer С.8х1,4.01.019 ГОСТ 11371-78	4	
14.		Шайба 8Т 65Г 019 ГОСТ 6402-70	Washer 8Т 65Г 019 ГОСТ 6402-70	4	
15.		Гайка М8-6Н.6.019 ГОСТ 5915-70	Nut М8-6Н.6.019 ГОСТ 5915-70	4	
16.	101.05.00.940	Воздуховод	Airway	1	
17.		Хомут TORRO S70-90/ 12-С7W1	Yoke TORRO S70-90/ 12-С7W1	2	
18.		Патрубок 270 003 131	Socket 270 003 131	1	
19.		Двигатель ЯМЗ-236 НД ТУ 37.319.295-2004	Engine ЯМЗ-236 НД ТУ 37.319.295-2004	1	
20.		Редуктор G1908 SNR557056	Reducer G1908 SNR557056	1	Для исполнения: 101.05.00.000
					-03
					-06
					-09
		Редуктор отбора мощности S8298121000	Reducer for lowerin power S8298121000	1	-01
					-04
					-07
					-10
		Редуктор 0264 165.1	Reducer 0264 165.1	1	-02
					-05
					-08
					-11
21.	101.05.00.910	Кронштейн	Corbel	1	
22.	101.05.00.045	Шланг	Hose	1	
23.		Хомут TORRO S20-32/ 9-С7W1	Yoke TORRO S20-32/ 9-С7W1	4	
24.	101.05.00.046	Шланг	Hose	1	
25.	101.05.00.510	Тройник	Tee	1	
26.	101.05.00.044	Шланг	Hose	1	
27.	101.05.00.633	Штуцер	Union	1	
28.		Шайба 10Т 65Г 019 ГОСТ 6402-70	Washer 10Т 65Г 019 ГОСТ 6402-70	8	
29.		Гайка М10-6Н.6.019 ГОСТ 5915-70	Nut М10-6Н.6.019 ГОСТ 5915-70	6	
30.	101.05.00.920	Кронштейн	Corbel	1	
31.	101.05.00.880	Глушитель	Silencer	1	
32.	54-0-140-01	Хомут	Yoke	1	
33.	101.05.00.820	Патрубок	Socket	1	

Установка моторная Motor plant

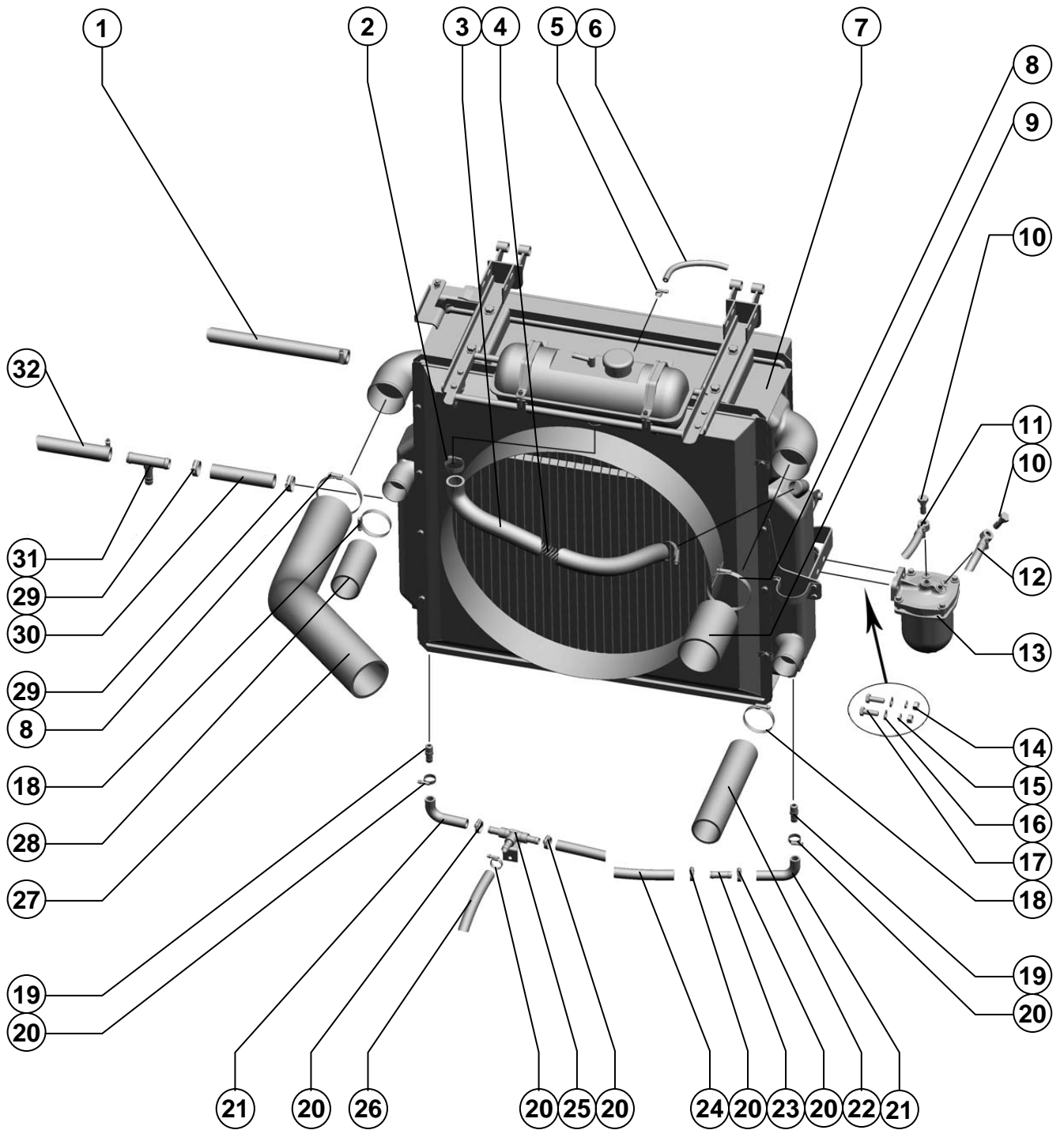


Трубопровод Conduit

Рисунок Picture	120,121
----------------------------	----------------

Поз. Ref.	Обозначение Designation	Наименование	Description	Кол. Quant.	Примечание Annotation
34.	PCM-100.08.04.003	Прокладка	Gasket	1	
35.	142.05.16.050	Топливопровод	Fuel line	1	
36.	101.05.16.240	Топливопровод	Fuel line	1	
37.	00274A	Прокладка	Gasket	2	
38.	PCM-10Б.06.00.601	Болт специальный	Special bolt	1	
39.	101.05.00.370	Маслопровод сливной	Oil line over-flow	1	
40.	101.05.00.013	Патрубок	Tubing	1	
41.		Хомут TORRO S60-80/ 12-C7W1	Yoke TORRO S60-80/ 12-C7W1	1	
42.	101.05.00.007	Прокладка	Gasket	1	
43.		Болт М10-6gx30.88.35.019 ГОСТ 7798-70	Bolt M10-6gx30.88.35.019 ГОСТ 7798-70	2	
44.	101.05.00.730	Трубопровод	Conduit	1	

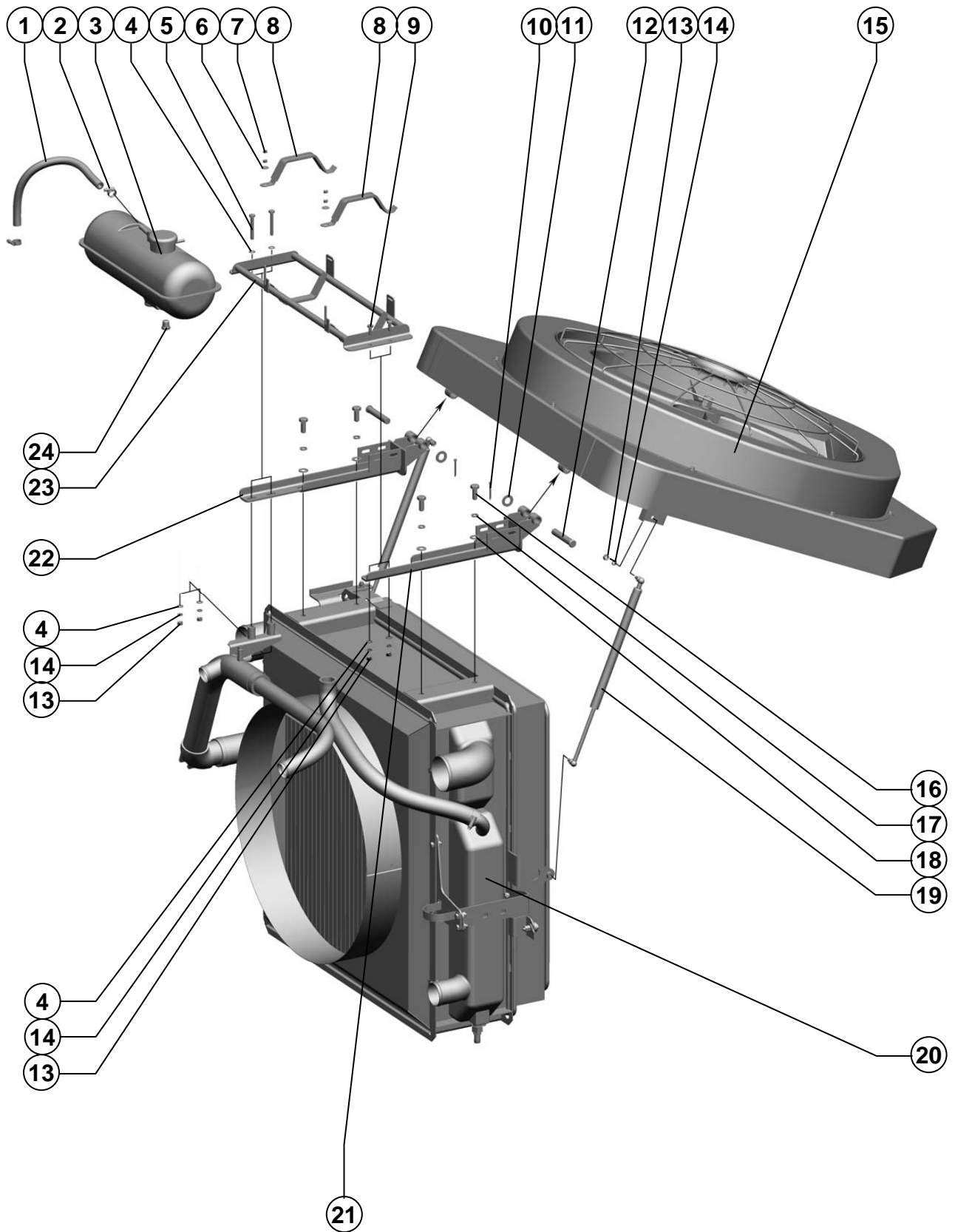
Установка трубопровода на блок радиатора / **Installation of the pipeline on the unit of a radiator** **Рисунок 122** / **Picture 122**



Установка трубопровода на блок радиатора
Installation of the pipeline on the unit of a radiator

Рисунок 122
Picture

Поз. Ref.	Обозначение Designation	Наименование	Description	Кол. Quant.	Примечание Annotation
1.	101.09.35.030	Рукав	Sleeve	1	
2.		Хомут TORRO S35-50/ 12-С7W1	Yoke TORRO S35-50/ 12-С7W1	2	
3.	101.05.00.021	Патрубок	Socket	1	
4.	101.05.00.627	Спираль	Spiral	1	
5.		Хомут TORRO S10-16/ 9-С7W1	Yoke TORRO S10-16/ 9-С7W1	1	
6.	101.05.00.018	Патрубок	Socket	1	
7.	101.05.00.200	Блок радиаторов	Radiator blok	1	
8.		Хомут TORRO S90-110/ 12-С7W1	Yoke TORRO S90-110/ 12-С7W1	2	
9.		Патрубок 270 003 112	Socket 270 003 112	1	
10.	PCM-10Б.05.06.604	Болт	Bolt	2	
11.	101.05.16.270	Топливопровод	Auel line	1	
12.	101.05.16.220	Топливопровод	Auel line	1	
13.		Топливный фильтр грубой очистки А23.20.000-02 ТУ 23.1.366-84	The fuel filter of rough clearing А23.20.000-02 ТУ 23.1.366-84	1	
14.		Гайка М12-6Н.6.019 ГОСТ 5915-70	Nut М12-6Н.6.019 ГОСТ 5915-70	2	
15.		Шайба 12Т 65Г 019 ГОСТ 6402-70	Washer 12Т 65Г 019 ГОСТ 6402-70	2	
16.		Шайба С.12х2.01.019 ГОСТ 11371-78	Washer С.12х2.01.019 ГОСТ 11371-78	2	
17.		Болт М12-6gx35.88.35.019 ГОСТ 7798-70	Bolt М12-6gx35.88.35.019 ГОСТ 7798-70	2	
18.		Хомут TORRO S60-80/ 12-С7W1	Yoke TORRO S60-80/ 12-С7W1	2	
19.	101.05.00.633	Штуцер	Union	2	
20.		Хомут TORRO S20-32/ 9-С7W1	Yoke TORRO S20-32/ 9-С7W1	7	
21.	101.05.00.047	Патрубок	Socket	2	
22.	101.05.00.013	Патрубок	Socket	1	
23.	101.05.07.847	Трубка	Socket	1	
24.	101.05.00.043	Шланг	Hose	1	
25.	101.05.00.530	Тройник	Tee	1	
26.	101.05.00.044	Шланг	Hose	1	
27.	101.05.00.011	Патрубок	Socket	1	
28.	101.05.00.024	Патрубок	Socket	1	
29.		Хомут TORRO S25-40/ 12-С7W1	Хомут TORRO S25-40/ 12-С7W1	2	
30.	101.09.95.005	Рукав	Sleeve	1	
31.	101.09.95.100	Тройник	Tee	1	
32.	101.09.35.040	Рукав	Sleeve	1	

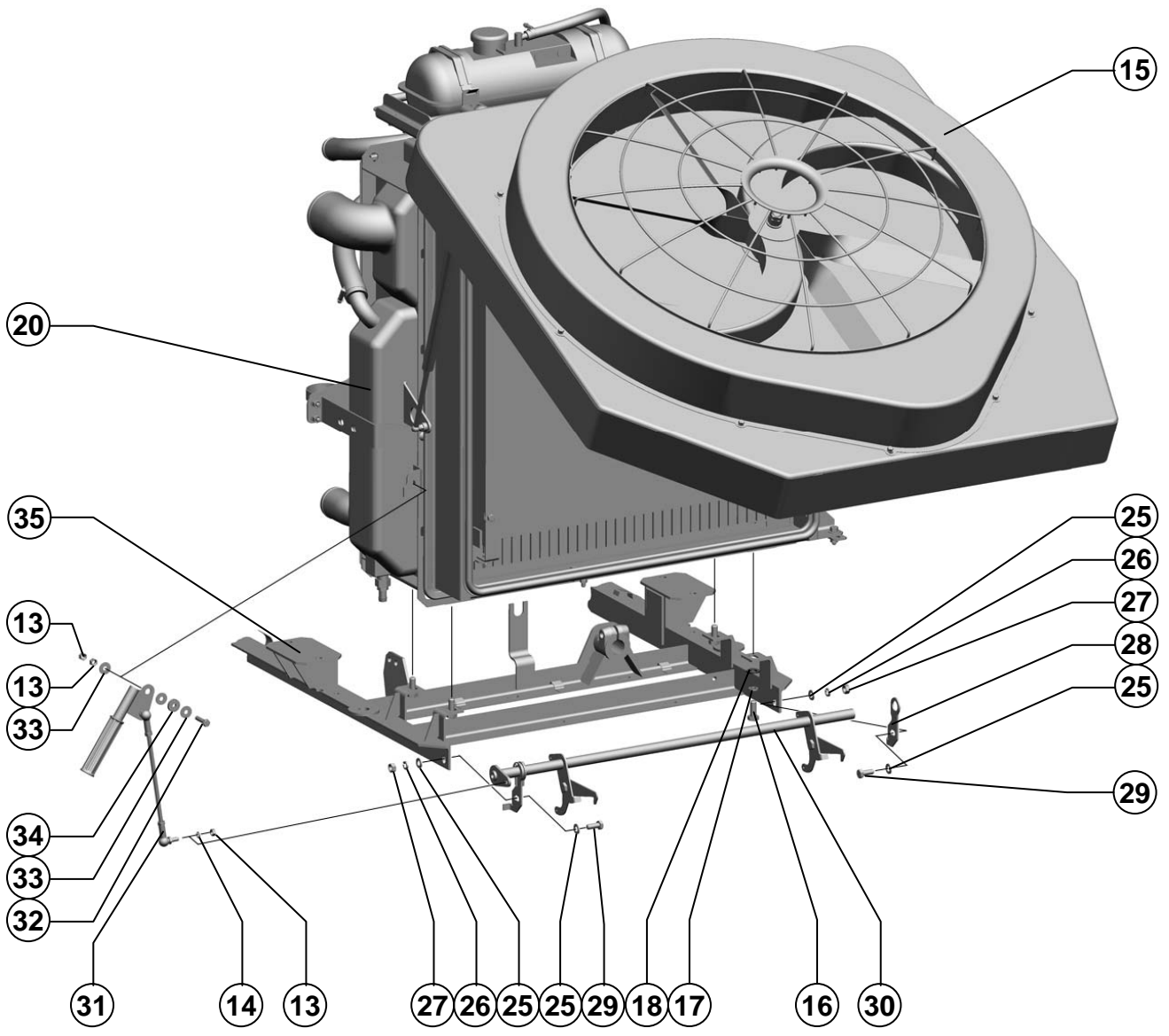


Установка воздухозаборника
Installation of the air intake

Рисунок 123,124
Picture

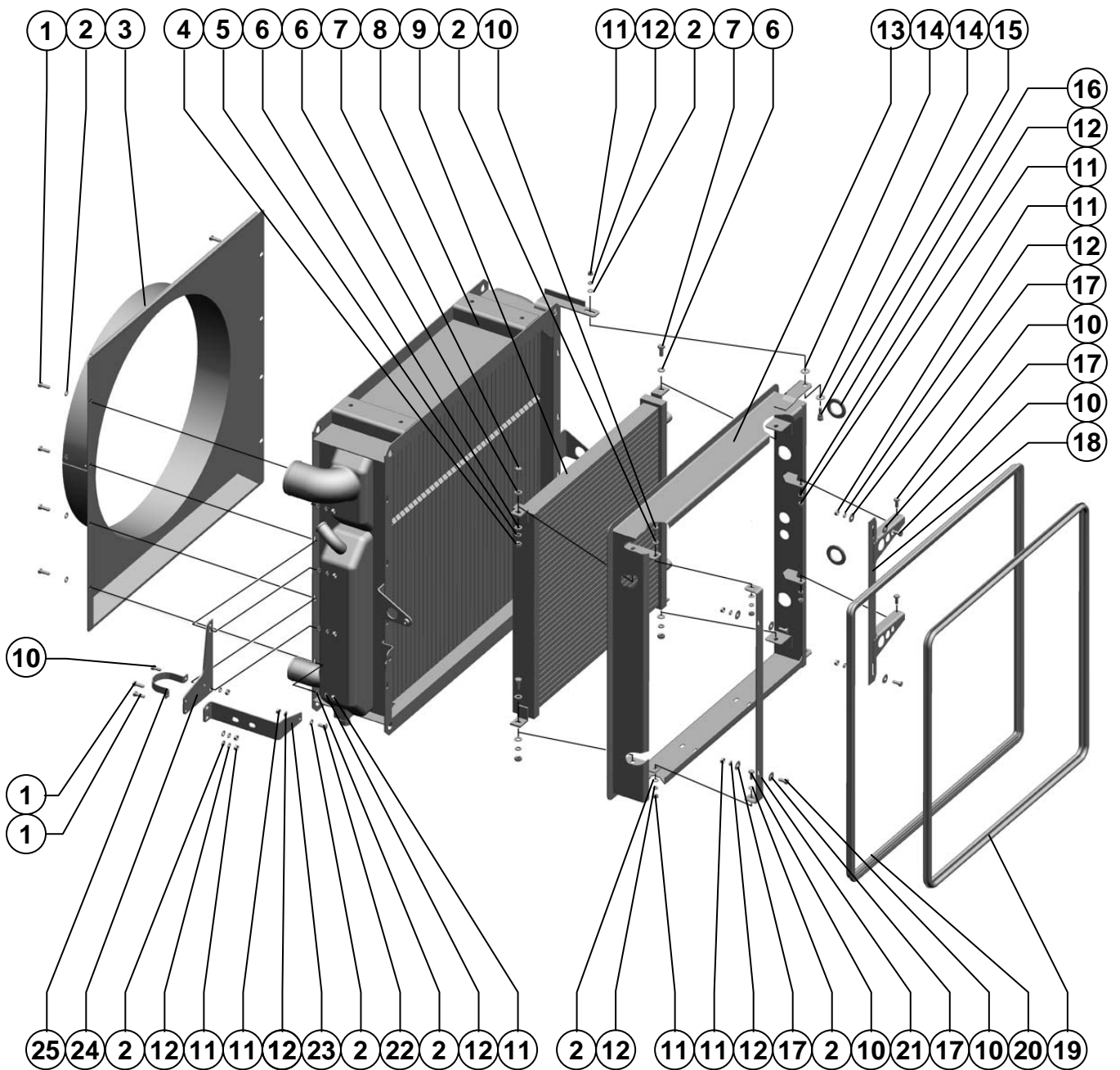
Поз. Ref.	Обозначение Designation	Наименование	Description	Кол. Quant.	Примечание Annotation
1.	101.05.00.019	Патрубок	Socket	1	
2.		Хомут TORRO S16-27/ 9-C7W1	Yoke TORRO S16-27/ 9-C7W1	2	
3.		Бачок расширительный 5301-1311010-10	Tank expansion 5301-1311010-10	1	Доп. замена на: Бачок расширительный 4331-1311010А, Применяется совместно с 101.05.00.830 Патрубок
4.		Шайба С.8х1,4.01.019 ГОСТ 11371-78	Washer C.8х1,4.01.019 ГОСТ 11371-78	6	
5.		Болт М8-6gx60.88.35.019 ГОСТ 7798-70	Bolt M8-6gx60.88.35.019 ГОСТ 7798-70	2	
6.		Шайба С 6х1,4.01.019 ГОСТ 6958-78	Washer C 6х1,4.01.019 ГОСТ 6958-78	2	
7.		Гайка М6-6Н.6.019 ГОСТ 5915-70	Nut M6-6Н.6.019 ГОСТ 5915-70	4	
8.	101.05.00.980	Хомут	Yoke	2	
9.		Болт М8-6gx20.88.35.019 ГОСТ 7798-70	Bolt M8-6gx20.88.35.019 ГОСТ 7798-70	2	
10.		Шплинт 4х36.019 ГОСТ 397-79	Cotter 4х36.019 ГОСТ 397-79	2	
11.		Шайба С.16.01.019 ГОСТ 11371-78	Washer C.16.01.019 ГОСТ 11371-78	2	
12.		Ось 6-16 b12x90.35.Ц9.хр ГОСТ 9650-80	Аxe 6-16 b12x90.35.Ц9.хр ГОСТ 9650-80	2	
13.		Гайка М8-6Н.6.019 ГОСТ 5915-70	Nut M8-6Н.6.019 ГОСТ 5915-70	9	
14.		Шайба 8Т 65Г 019 ГОСТ 6402-70	Washer 8Т 65Г 019 ГОСТ 6402-70	7	
15.	101.05.18.000	Воздухозаборник	Inlet	1	
16.		Болт М12-6gx30.88.35.019 ГОСТ 7798-70	Bolt M12-6gx30.88.35.019 ГОСТ 7798-70	8	
17.		Шайба 12Т 65Г 019 ГОСТ 6402-70	Washer 12Т 65Г 019 ГОСТ 6402-70	8	
18.		Шайба С.12х2.01.019 ГОСТ 11371-78	Washer C.12х2.01.019 ГОСТ 11371-78	8	
19.		Пружина газовая 11.6308010-70 ТУ РБ 00232147.068-99	Gas spring 11.6308010-70 ТУ РБ 00232147.068-99	2	
20.	101.05.00.200	Блок радиаторов	Radiator blok	1	
21.	101.05.00.870А-01	Кронштейн	Corbel	1	
22.	101.05.00.870А	Кронштейн	Corbel	1	
23.	101.05.00.290	Основание	Base	1	
24.	МВ1500-00.01.611	Пробка	Plug	1	
25.		Шайба С.10.01.019 ГОСТ 11371-78	Washer C.10.01.019 ГОСТ 11371-78	4	
26.		Шайба 10Т 65Г 019 ГОСТ 6402-70	Washer 10Т 65Г 019 ГОСТ 6402-70	2	
27.		Гайка М10-6Н.6.019 ГОСТ 5915-70	Nut M10-6Н.6.019 ГОСТ 5915-70	2	
28.	101.05.00.599-01	Кронштейн	Bracket	1	
29.		Болт М10-6gx25.88.35.019 ГОСТ 7798-70	Bolt M10-6gx25.88.35.019 ГОСТ 7798-70	2	
30.	101.05.01.020	Труба	Tube	1	
31.	101.05.01.050	Механизм запираания	The gear of choking	1	
32.		Болт М8-6gx35.88.35.019 ГОСТ 7798-70	Bolt M8-6gx35.88.35.019 ГОСТ 7798-70	1	
33.		Шайба С 8.01.019 ГОСТ 6958-78	Washer C 8.01.019 ГОСТ 6958-78	3	

Установка моторная Motor plant



Установка воздухозаборника
Installation of the air intake**Рисунок** 123,124
Picture

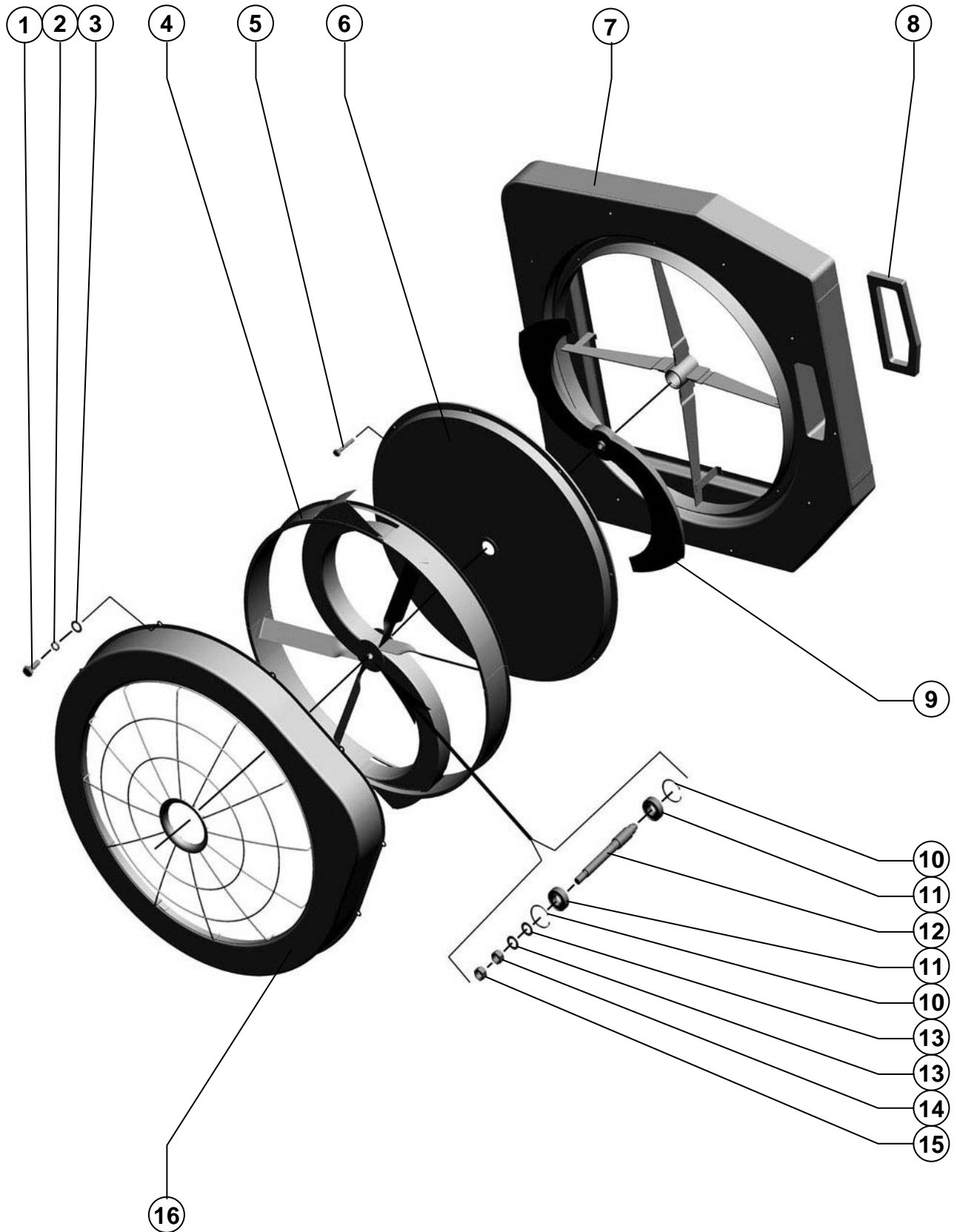
Поз. Ref.	Обозначение Designation	Наименование	Description	Кол. Quant.	Примечание Annotation
34.	PCM-10.05.02.009	Шайба уплотнительная	Spacer strong	1	
35.	101.05.00.140	Рама	Frame	1	



Установка моторная

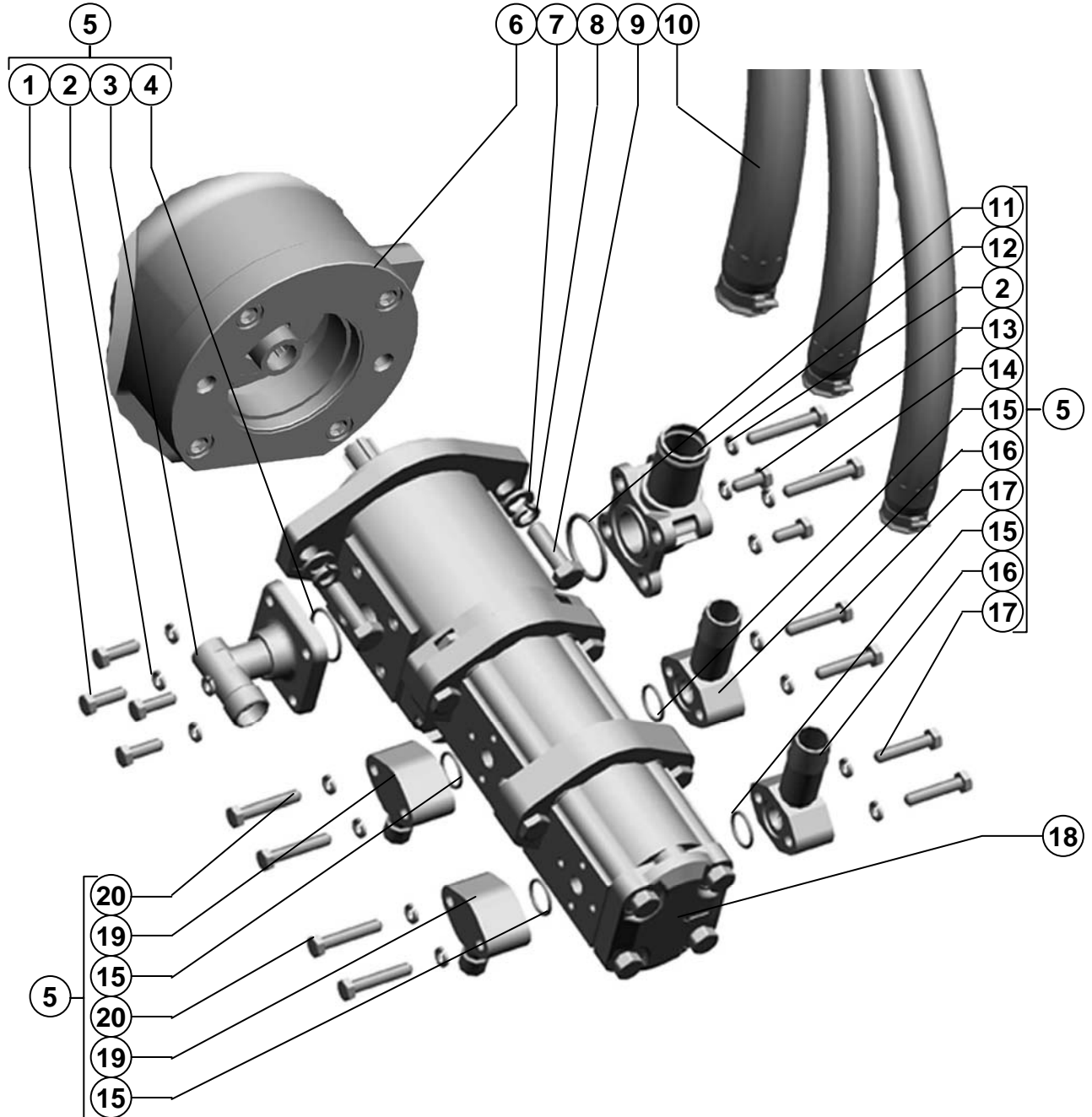
Motor plant

Поз. Ref.	Обозначение Designation	Наименование	Description	Кол. Quant.	Примечание Annotation
1.		Болт М8-6gx25.88.35.019 ГОСТ 7798-70	Bolt M8-6gx25.88.35.019 ГОСТ 7798-70	10	
2.		Шайба С.8x1,4.01.019 ГОСТ 11371-78	Washer C.8x1,4.01.019 ГОСТ 11371-78	25	
3.	101.05.00.250	Диффузор	Run-out	1	
4.		Гайка М10-6Н.6.019 ГОСТ 5915-70	Nut M10-6H.6.019 ГОСТ 5915-70	4	
5.		Шайба 10Т 65Г 019 ГОСТ 6402-70	Washer 10T 65G 019 ГОСТ 6402-70	4	
6.		Шайба С.10.01.019 ГОСТ 11371-78	Washer C.10.01.019 ГОСТ 11371-78	8	
7.		Болт М10-6gx25.88.35.019 ГОСТ 7798-70	Bolt M10-6gx25.88.35.019 ГОСТ 7798-70	4	
8.		Блок радиаторов PCM-236Г.1301.000 ТУ 23.461771.0.59-89Е	Block radiators PCM-236Г.1301.000 ТУ 23.461771.0.59-89Е	1	
9.		Радиатор масляный PM 091-1013010А-01 ТУ 100046135.002-2004	Oil radiator PM 091-1013010A-01 ТУ 100046135.002-2004	1	Для исполнения: 101.05.00.200
		Радиатор PM 091-1013010А-04 ТУ РБ 100046135.007-2005	Radiator PM 091-1013010A-04 ТУ РБ 100046135.007-2005		-01
10.		Болт М8-6gx20.88.35.019 ГОСТ 7798-70	Bolt M8-6gx20.88.35.019 ГОСТ 7798-70	9	
11.		Гайка М8-6Н.6.019 ГОСТ 5915-70	Nut M8-6H.6.019 ГОСТ 5915-70	22	
12.		Шайба 8Т 65Г 019 ГОСТ 6402-70	Washer 8T 65G 019 ГОСТ 6402-70	22	
13.	101.05.00.240А	Рамка	Frame	1	
14.		Шайба С.12x1,4.01.019 ГОСТ 11371-78	Washer C.12x1,4.01.019 ГОСТ 11371-78	4	
15.	101.05.00.603	Болт	Bolt	2	
16.	PCM-10.04.24.005А-05	Уплотнитель	Compressor	2	
17.		Шайба С 8x1,4.01.019 ГОСТ 6958-78	Washer C 8x1,4.01.019 ГОСТ 6958-78	8	
18.	101.05.00.280	Кронштейн	Corbel	1	
19.	101.05.00.009-02	Уплотнитель	Compressor	1	
20.	101.05.00.009	Уплотнитель	Compressor	1	
21.	101.05.00.576А	Скоба	Clamp	1	
22.		Болт М8x20.46.019 ГОСТ 7802-81	Bolt M8x20.46.019 ГОСТ 7802-81	1	
23.	101.05.00.449	Кронштейн	Bracket	1	
24.	101.05.00.448	Кронштейн	Bracket	1	
25.	PCM-10.05.11.505	Хомут	Yoke	1	

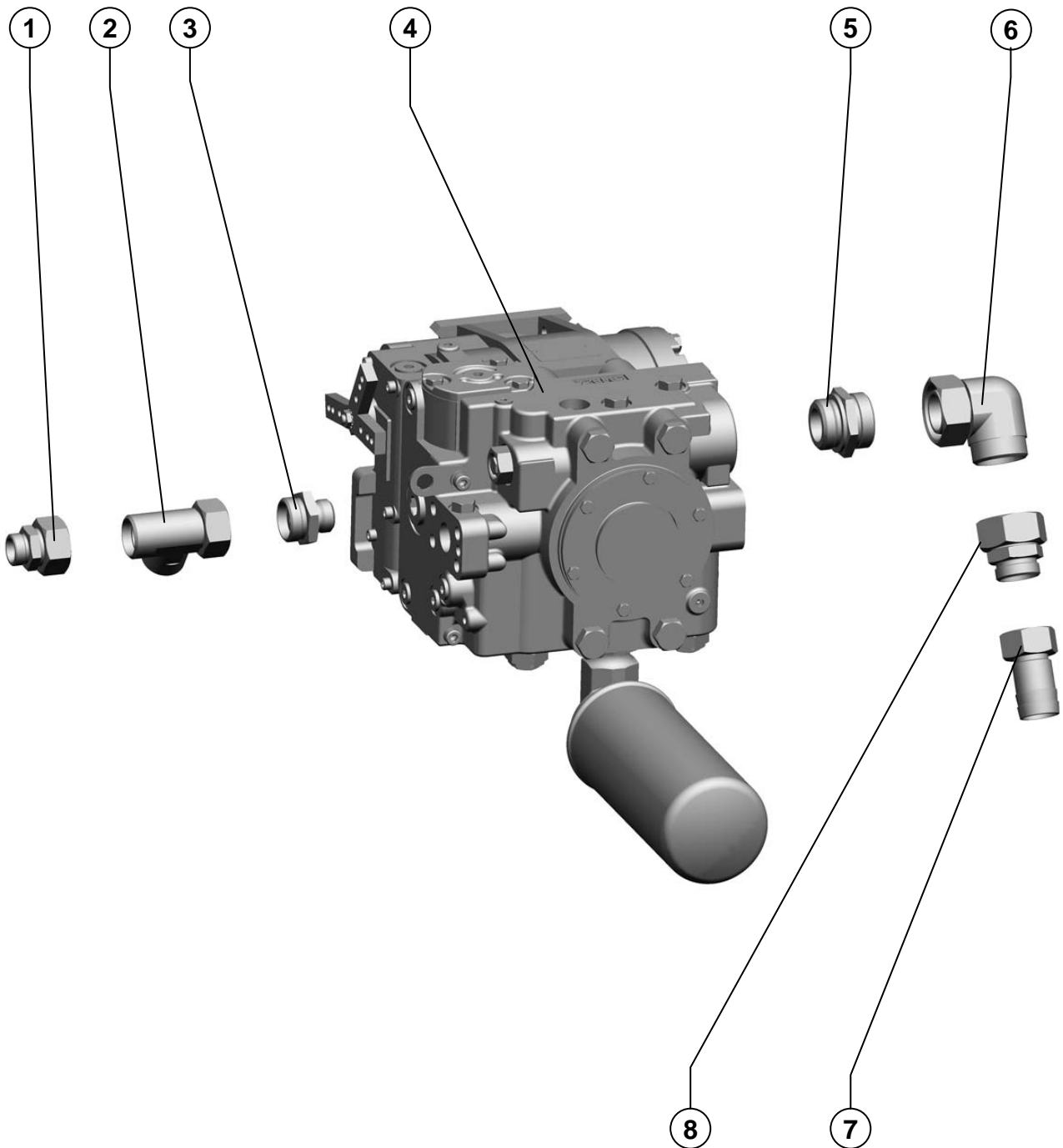


Установка моторная Motor plant

Поз. Ref.	Обозначение Designation	Наименование	Description	Кол. Quant.	Примечание Annotation
1.		Болт М6-6gx16.48.019 ГОСТ 7798-70	Bolt M6-6gx16.48.019 ГОСТ 7798-70	9	
2.		Шайба 6Т 65Г 019 ГОСТ 6402-70	Washer 6Т 65Г 019 ГОСТ 6402-70	9	
3.		Шайба С.6x1,4.01.019 ГОСТ 11371-78	Washer С.6x1,4.01.019 ГОСТ 11371-78	9	
4.	PCM-10.05.18.020	Ротор	Rotor	1	
5.		Болт М6-6gx35.48.019 ГОСТ 7798-70	Bolt M6-6gx35.48.019 ГОСТ 7798-70	8	
6.	PCM-10.05.18.050А	Сетка	Net	1	
7.	101.05.18.070	Корпус	Frame	1	
8.	PCM-10.05.18.002Б	Прокладка	Packing	1	
9.	PCM-10.05.18.030	Затенитель	Shade	1	
10.		Кольцо В47 ГОСТ 13943-86	Ring В47ГОСТ 13943-86	2	
11.		Подшипник 180204К10С1 ГОСТ 8882-75	Bearing 180204К10С17 ГОСТ 8882-75	2	
12.	PCM-10.05.18.604	Вал	Shaft	1	
13.		Шайба С.18x1,4.01.019 ГОСТ 11371-78	Washer С.18x1,4.01.019 ГОСТ 11371-78	2	
14.		Гайка М16-6Н.04.019 ГОСТ 5916-70	Nut M16-6Н.04.019 ГОСТ 5916-70	1	
15.		Гайка М16-6Н.6.019 ГОСТ 5915-70	Nut M16-6Н.6.019 ГОСТ 5915-70	1	
16.	PCM-10.05.18.040А	Кожух	Housing	1	



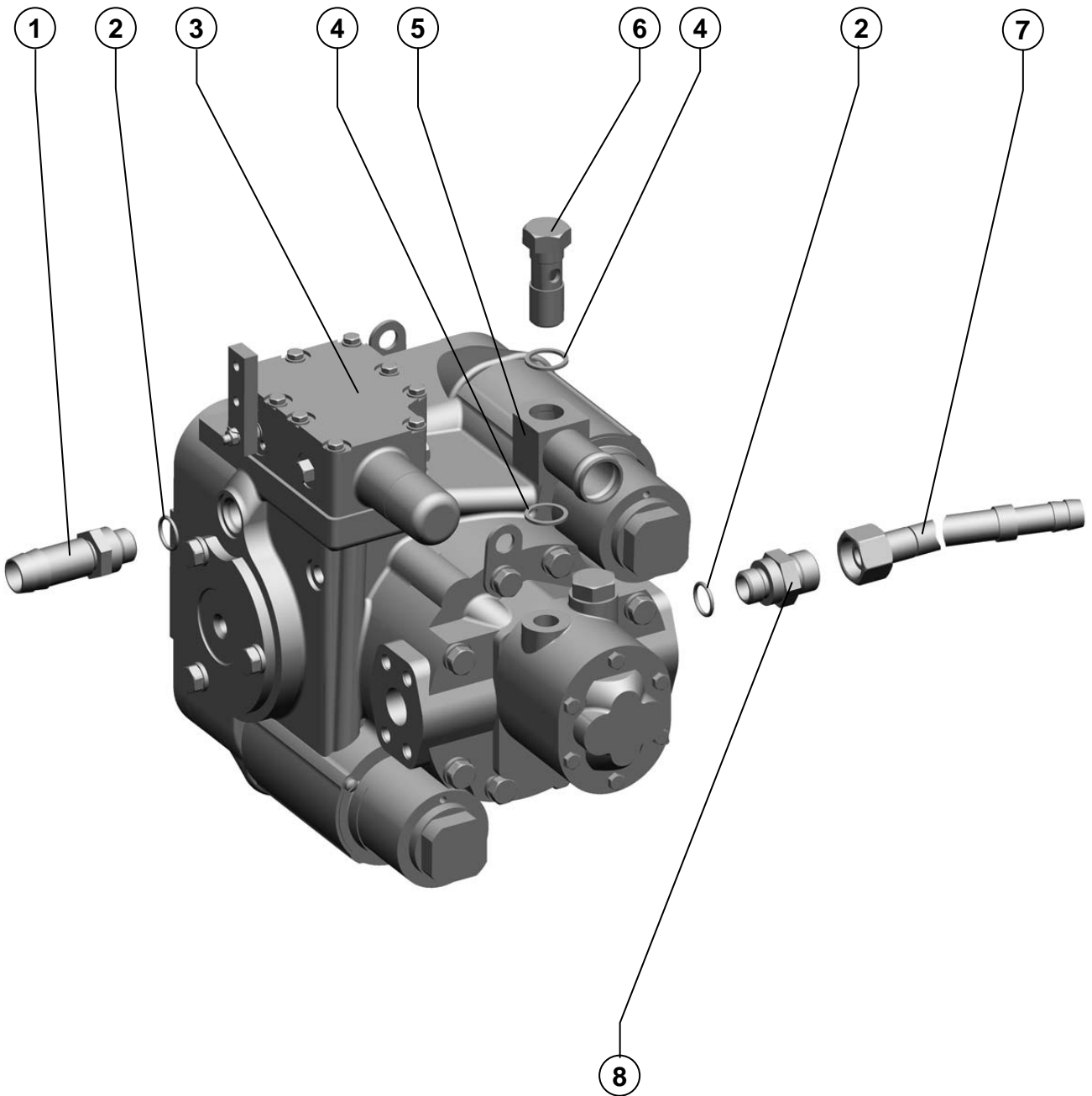
Поз. Ref.	Обозначение Designation	Наименование	Description	Кол. Quant.	Примечание Annotation
1.		Болт М8-6gx25.88.35.019 ГОСТ 7798-70	Bolt M8-6gx25.88.35.019 ГОСТ 7798-70	4	
2.		Шайба 8Т 65Г 019 ГОСТ 6402-70	Washer 8T 65G 019 ГОСТ 6402-70	16	
3.	PCM-10Б.09.66.100	Фланец	Flange	1	
4.		Кольцо 032-036-25-2-6 ГОСТ 9833-73/ ГОСТ 18829-73	Ring 032-036-25-2-6 ГОСТ 9833-73/ ГОСТ 18829-73	1	
5.	101.09.95.520	Тандем насосов	Pump tandem	1	
6.		Редуктор G1908 SNR557056	Reducer G1908 SNR557056	1	
7.		Шайба C12.01.019 ГОСТ 11371-78	Washer C12.01.019 ГОСТ 11371-78	2	
8.		Шайба 12Т 65Г 019 ГОСТ 6402-70	Washer 12T 65G 019 ГОСТ 6402-70	2	
9.		Болт М12-6г 40.88.35.019 ГОСТ 7798-70	Bolt M12-6g 40.88.35.019 ГОСТ 7798-70	2	
10.	101.09.95.500	Гидрооборудование установки моторной	Hydraulic equipment of motor plant	1	
11.		Кольцо 040-046-36-2-6 ГОСТ 9833-73/ ГОСТ 18829-73	Ring 040-046-36-2-6 ГОСТ 9833-73/ ГОСТ 18829-73	1	
12.	PCM-10.09.06.060	Муфта угловая	Conduit elbow	1	
13.		Болт М8-6gx20.88.35.019 ГОСТ 7798-70	Bolt M8-6gx20.88.35.019 ГОСТ 7798-70	2	
14.		Болт М8-6gx50.88.35. 019 ГОСТ 7798-70	Bolt M8-6gx50.88.35.019 ГОСТ 7798-70	2	
15.		Кольцо 021-025-25-2-6 ГОСТ 9833-73/ ГОСТ 18829-73	Ring 021-025-25-2-6 ГОСТ 9833-73/ ГОСТ 18829-73	4	
16.	101.09.35.010	Фланец	Flange	2	
17.		Болт М8-6gx40.88.35.019 ГОСТ 7798-70	Bolt M8-6gx40.88.35.019 ГОСТ 7798-70	4	
18.		Насос шестеренный НШ28Д-10Д-10Д-3 ГСТУ 3-25-180-97	Gear pump НШ28Д-10Д- 10Д-3 ГСТУ 3-25-180-97	1	
19.	PCM-10Б.09.69.645А-01	Фланец	Flange	2	
20.		Болт М8-6gx45.88.35.019 ГОСТ 7798-70	Bolt M8-6gx45.88.35.019 ГОСТ 7798-70	4	



101.09.85.010

Насос аксиально-поршневой
Axial-plunger pumpРисунок 128
Picture

Поз. Ref.	Обозначение Designation	Наименование	Description	Кол. Quant.	Примечание Annotation
1.		Штуцер переходной RED28/18LOMDCF	Adapter union RED28/18LOMDCF	1	
2.		Тройник EL28LOMDCF	Tee EL28LOMDCF	1	
3.		Штуцер ввертной GE28L11/16UNOMDCF	Fitting nipple GE28L11/16UNOMDCF	1	
4.		Насос 90R100 MA5 NN60 L3C7 EC5 GBA 424224 N345	Pump 90R100 MA5 NN60 L3C7 EC5 GBA 424224 N345	1	
5.		Штуцер ввертной GE35L15/8UNOMDCF	Fitting nipple GE35L15/8UNOMDCF	1	
6.		Угольник EW35LOMDCF	Set square EW35LOMDCF	1	
7.	101.09.85.020	Переходник	Connector	1	
8.		Штуцер переходной RED35/28LOMDCF	Adapter union RED35/28LOMDCF	1	

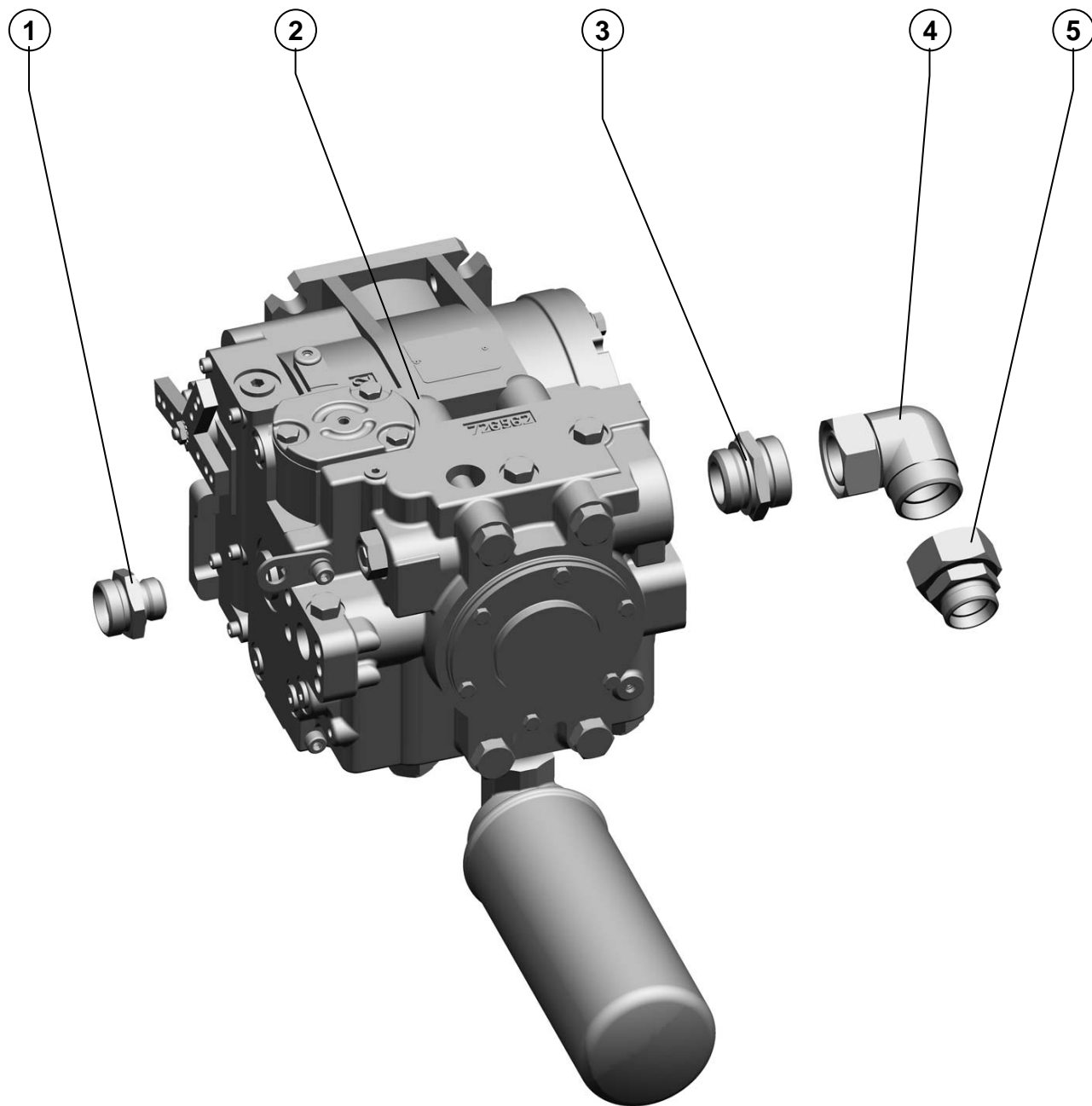


101.09.95.510

Насос аксиально-поршневой
Axial-plunger pumpРисунок 129
Picture

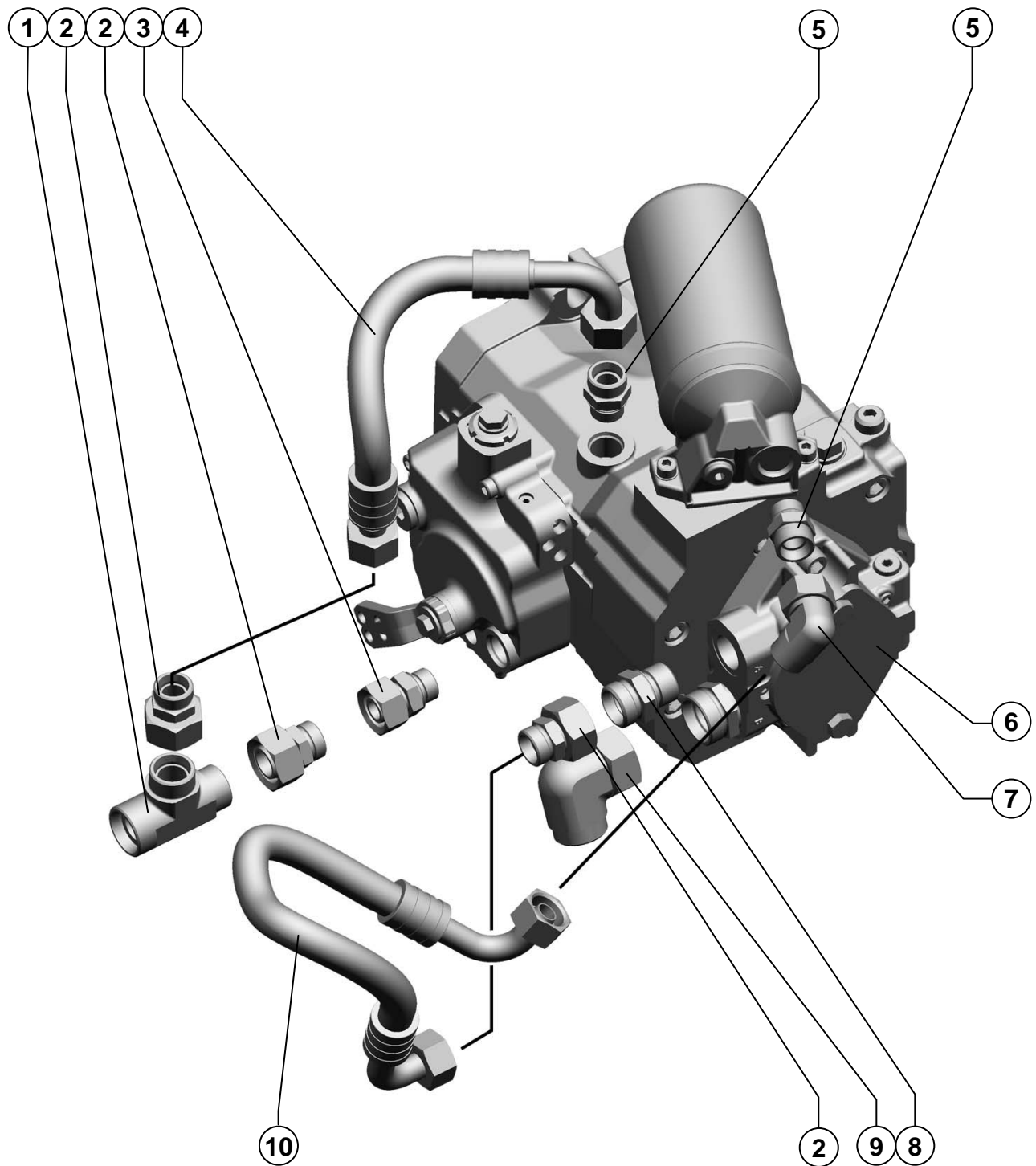
Поз. Ref.	Обозначение Designation	Наименование	Description	Кол. Quant.	Примечание Annotation
1.	101.09.35.060	Переходник	Adapter	1	
2.		Кольцо 019-023-25-2-6 ГОСТ 9833-73/ ГОСТ 18829-73	Adapter 019-023-25-2-6 ГОСТ 9833-73/ ГОСТ 18829-73	2	
3.		Насос аксиально- поршневой NP112.5MHR/D2BC_В У1 ТУ 3 Украины 5786106.010-93	Axial-plunger pump NP112.5MHR/D2BC_В У1 ТУ 3 Украины 5786106.010-93	1	
4.	PCM-10.09.12.001	Прокладка	Gasket	2	
5.	101.09.35.070	Угольник поворотный	Rotary set square	1	
6.	101.09.35.605	Болт специальный	Special bolt	1	
7.	101.09.95.530	Трубопровод	Conduit	1	
8.	PCM-10.09.05.611B	Штуцер	Union	1	

101.09.85.050	Насос ГСТ Pump	Рисунок Picture 130
---------------	-------------------	------------------------



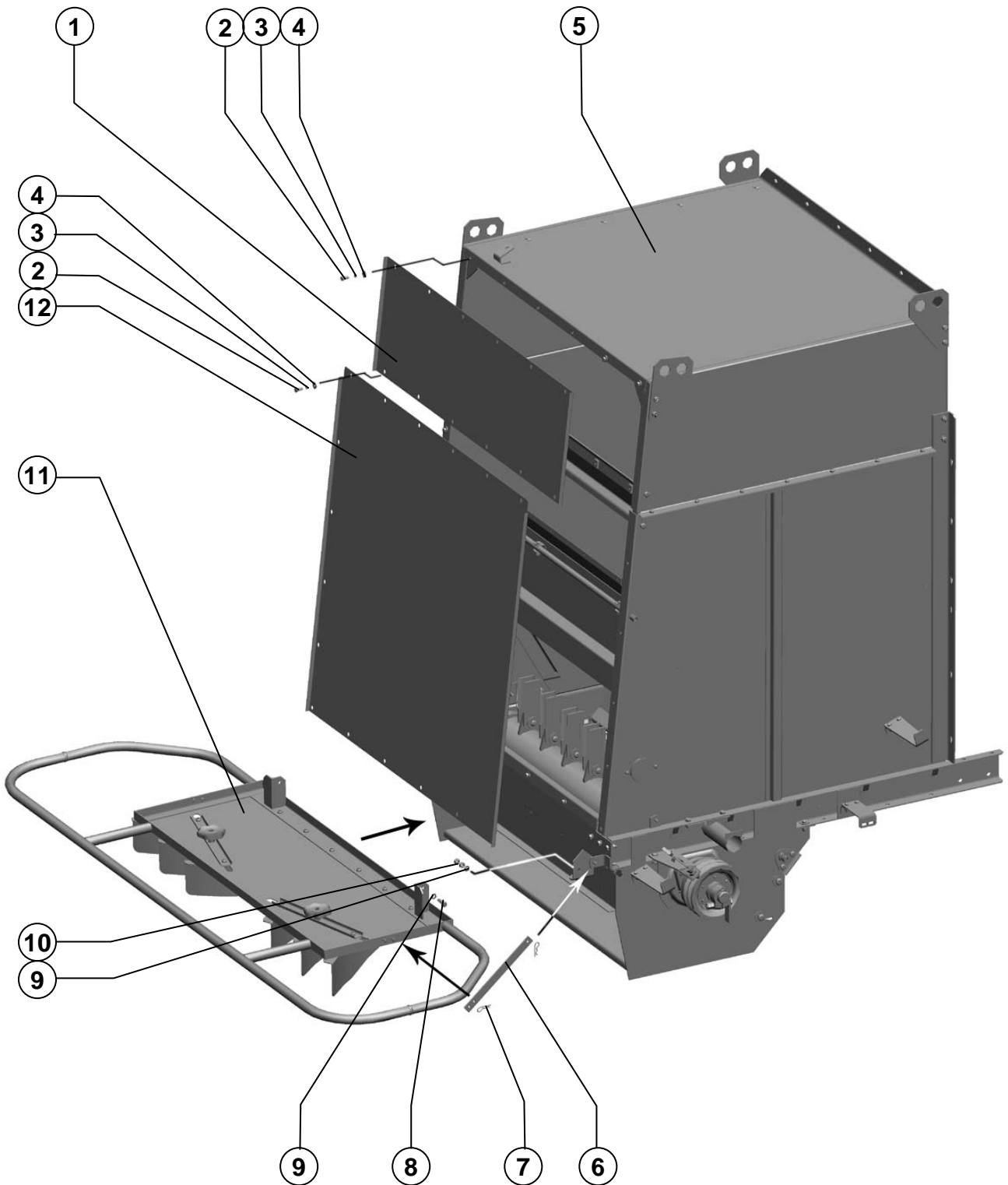
101.09.85.050	Насос ГСТ Pump	Рисунок Picture 130
---------------	-------------------	------------------------

Поз. Ref.	Обозначение Designation	Наименование	Description	Кол. Quant.	Примечание Annotation
1.		Штуцер ввертной GE28L11/16UNOMDCF	Fitting nipple GE28L11/16UNOMDCF	1	
2.		Насос 90R100 MA5 NN60 L3C7 EC5 GBA 424224 N345	Pump 90R100 MA5 NN60 L3C7 EC5 GBA 424224 N345	1	
3.		Штуцер ввертной GE35L15/8UNOMDCF	Fitting nipple GE35L15/8UNOMDCF	1	
4.		Угольник EW35LOMDCF	Set square EW35LOMDCF	1	
5.		Штуцер переходной RED35/28LOMDCF	Adapter union RED35/28LOMDCF	1	



101.09.85.060	Насос ГСТ Pump	Рисунок Picture 131
---------------	-------------------	------------------------

Поз. Ref.	Обозначение Designation	Наименование	Description	Кол. Quant.	Примечание Annotation
1.		Тройник TR28/22/22LCFX	Tee TR28/22/22LCFX	1	
2.		Штуцер переходной RED22/18LOMDCF	Adapter union RED22/18LOMDCF	3	
3.		Штуцер переходной EGEO18LMCF	Adapter union EGEO18LMCF	1	
4.		Рукав армированный 1SN 16/350 ДКО(г)26x1,5 18 ДКО(г)26x1,5 18(90), ТУ 3148-001-58900949-2004	Reinforced hose 1SN 16/350 ДКО(г)26x1,5 18 ДКО(г)26x1,5 18(90), ТУ 3148-001-58900949- 2004	1	
5.		Штуцер ввертной GEO18LMOMDCF	Fitting nipple GEO18LMOMDCF	2	
6.		Гидронасос HPV105-02 R M1 E 1900110-5	Hydropump HPV105-02 R M1 E 1900110-5	1	
7.		Угольник EW18LOMDCF	Set square EW18LOMDCF	1	
8.		Штуцер ввертной GEO22LM27X2OMDCF	Штуцер ввертной GEO22LM27X2OMDCF	1	
9.		Угольник EW28LOMDCF	Угольник EW28LOMDCF	1	
10.		Рукав армированный 1SN 16/500 ДКО(г)26x1,5 18(90) ДКО(г)26x1,5 18(90)(270), ТУ 3148-001-58900949-2004	Reinforced hose 1SN 16/500 ДКО(г)26x1,5 18(90) ДКО(г)26x1,5 18(90)(270), ТУ 3148-001-58900949- 2004	1	



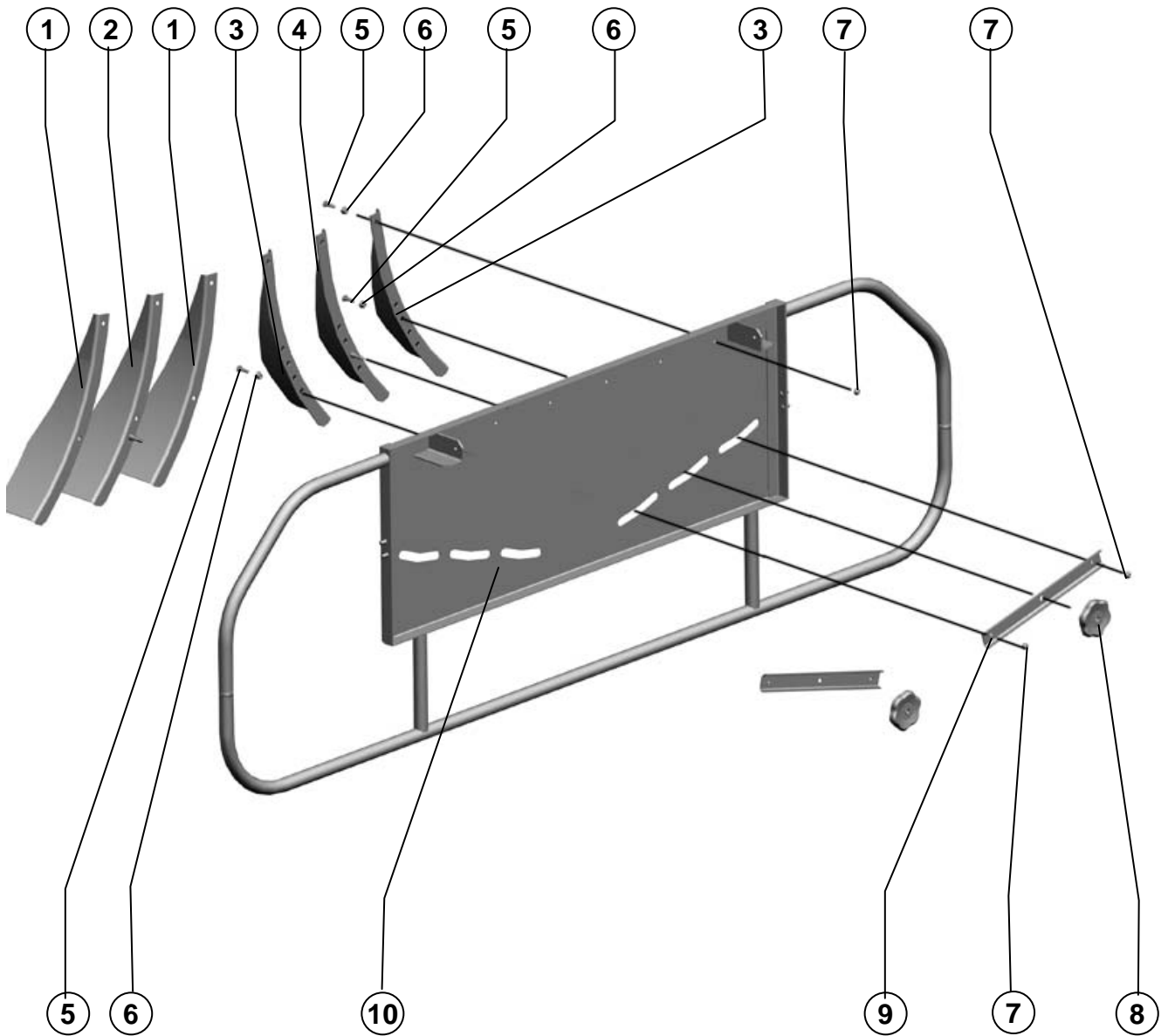
Агрегат молотильный

Threshing set

101.14.05.010

Измельчитель разбрасыватель
Shredder-spreaderРисунок 132
Picture

Поз. Ref.	Обозначение Designation	Наименование	Description	Кол. Quant.	Примечание Annotation
1.	101.14.01.421	Щиток	Panel	1	
2.		Болт М8-6gx20.88.35.019 ГОСТ 7798-70	Bolt M8-6gx20.88.35.019 ГОСТ 7798-70	26	
3.		Шайба 8Т 65Г 019 ГОСТ 6402-70	Washer 8Т 65Г 019 ГОСТ 6402-70	26	
4.		Шайба С 8.01.019 ГОСТ 6958-78	Washer С 8.01.019 ГОСТ 6958-78	26	
5.	101.14.06.000	Капот	Hood	1	
6.	PCM-091.14.00.514	Планка	Rod	2	
7.		Шплинт 2.2,8x40.019 ОСТ 23.2.2-79	Cotter 2.2,8x40.019 ОСТ 23.2.2-79	4	
8.		Болт М10-6gx35.88.35.019 ГОСТ 7798-70	Bolt M10-6gx35.88.35.019 ГОСТ 7798-70	2	
9.		Шайба С.10.01.019 ГОСТ 11371-78	Washer С.10.01.019 ГОСТ 11371-78	4	
10.		Гайка М10-6Н.6.019 ГОСТ 5915-70	Nut M10-6Н.6.019 ГОСТ 5915-70	4	
11.	101.14.00.090	Разбрасыватель	Spreade	1	
12.	101.14.01.230	Щиток	Panel	1	



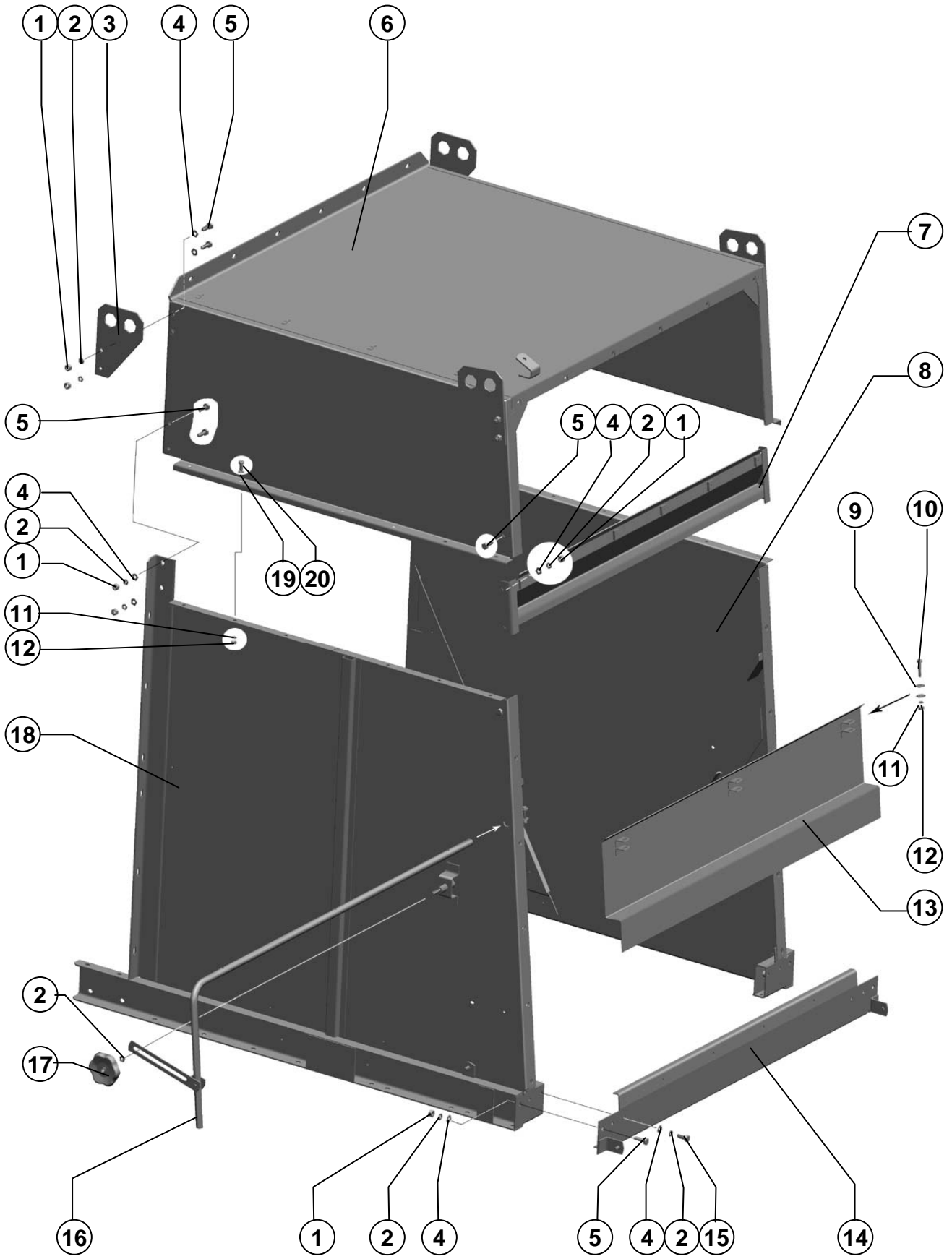
Измельчитель- разбрасыватель

Shredder-spreader

101.14.00.090

Разбрасыватель
SpreaderРисунок 133
Picture

Поз. Ref.	Обозначение Designation	Наименование	Description	Кол. Quant.	Примечание Annotation
1.	PCM-091.14.00.469-01	Направляющая	Runner	2	
2.	PCM-091.14.00.520-01	Направляющая	Runner	1	
3.	PCM-091.14.00.469	Направляющая	Runner	2	
4.	PCM-091.14.00.520	Направляющая	Runner	1	
5.		Болт М8-6gx25.88.35.019 ГОСТ 7798-70	Bolt M8-6gx25.88.35.019 ГОСТ 7798-70	10	
6.	PCM-10Б.14.60.001	Втулка	Bush	10	
7.		Гайка шестигранная ISO 7798-70	Hexagon nut ISO 7798-70	10	
8.	PCM-091.14.00.540	Ручка	Handle	2	
9.	PCM-091.14.00.530	Планка	Rod	2	
10.	101.14.00.100	Основание	Base	1	



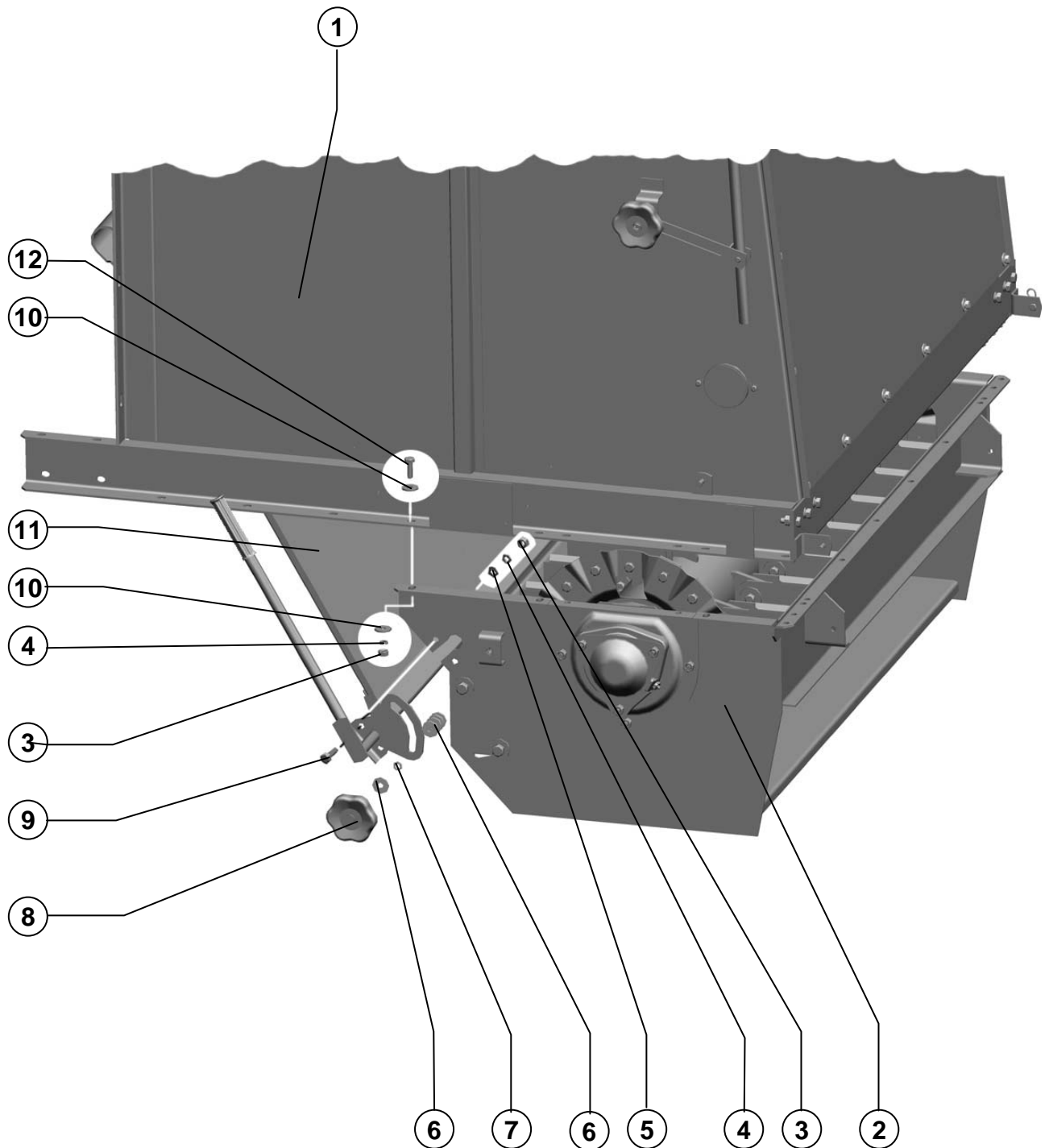
Измельчитель разбрасыватель

Shredder-spreader

101.14.06.000

Капот
HoodРисунок
Picture 134

Поз. Ref.	Обозначение Designation	Наименование	Description	Кол. Quant.	Примечание Annotation
1.		Гайка М10-6Н.6.019 ГОСТ 5915-70	Nut M10-6H.6.019 ГОСТ 5915-70	18	
2.		Шайба 10Т 65Г 019 ГОСТ 6402-70	Washer 10T 65G 019 ГОСТ 6402-70	23	
3.	PCM-091.14.01.429	Зацеп	Hook	4	
4.		Шайба С.10.01.019 ГОСТ 11371-78	Washer C.10.01.019 ГОСТ 11371-78	22	
5.		Болт М10-6gx30.88.35.019 ГОСТ 7798-70	Bolt M10-6gx30.88.35.019 ГОСТ 7798-70	18	
6.	101.14.06.010	Крыша	Roof	1	
7.	101.14.01.240	Поперечина	Cross-beam	1	
8.	101.14.01.300	Боковина	Side frame	1	
9.		Шайба С 8.01.019 ГОСТ 6958-78	Washer C 8.01.019 ГОСТ 6958-78	6	
10.		Болт М8-6gx40.88.35.019 ГОСТ 7798-70	Bolt M8-6gx40.88.35.019 ГОСТ 7798-70	3	
11.		Шайба 8Т 65Г 019 ГОСТ 6402-70	Washer 8T 65G 019 ГОСТ 6402-70	17	
12.		Гайка М8-6Н.6.019 ГОСТ 5915-70	Nut M8-6H.6.019 ГОСТ 5915-70	17	
13.	PCM-091.14.00.320	Щиток	Panel	1	
14.	101.14.01.250	Распорка	Cross-bar	1	
15.		Болт М10-6gx25.88.35.019 ГОСТ 7798-70	Bolt M10-6gx25.88.35.019 ГОСТ 7798-70	4	
16.	101.14.01.210	Рукоятка	Handle	1	
17.	PCM-091.14.00.540	Ручка	Handle	1	
18.	PCM-10Б.14.61.220	Боковина	Side frame	1	
19.		Шайба С.8.01.019 ГОСТ 11371-78	Washer C.8.01.019 ГОСТ 11371-78	14	
20.		Болт М8-6gx20.88.35.019 ГОСТ 7798-70	Bolt M8-6gx20.88.35.019 ГОСТ 7798-70	14	



Агрегат молотильный

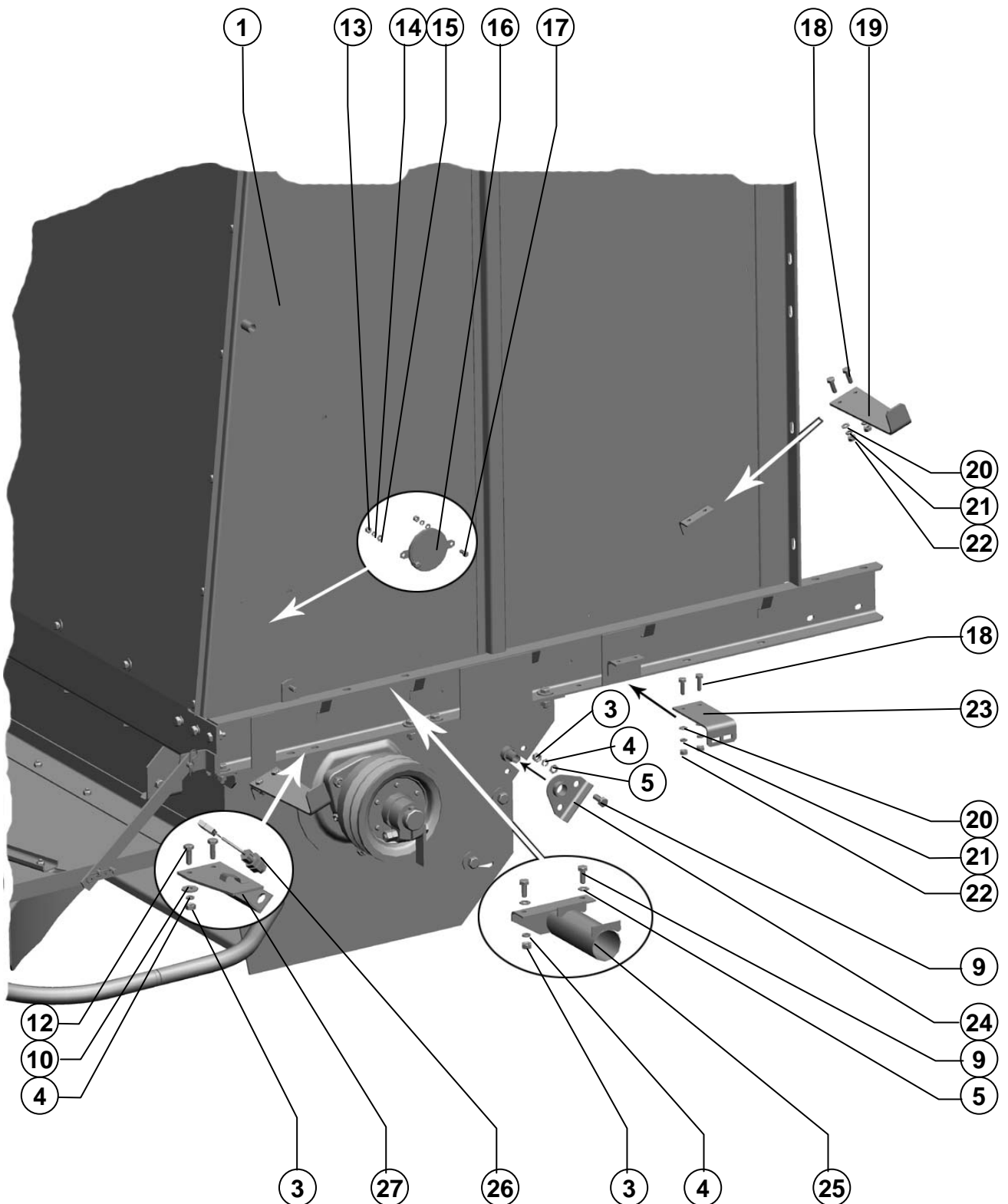
Threshing set

101.14.05.010

Измельчитель разбрасыватель
Shredder-spreaderРисунок
Picture

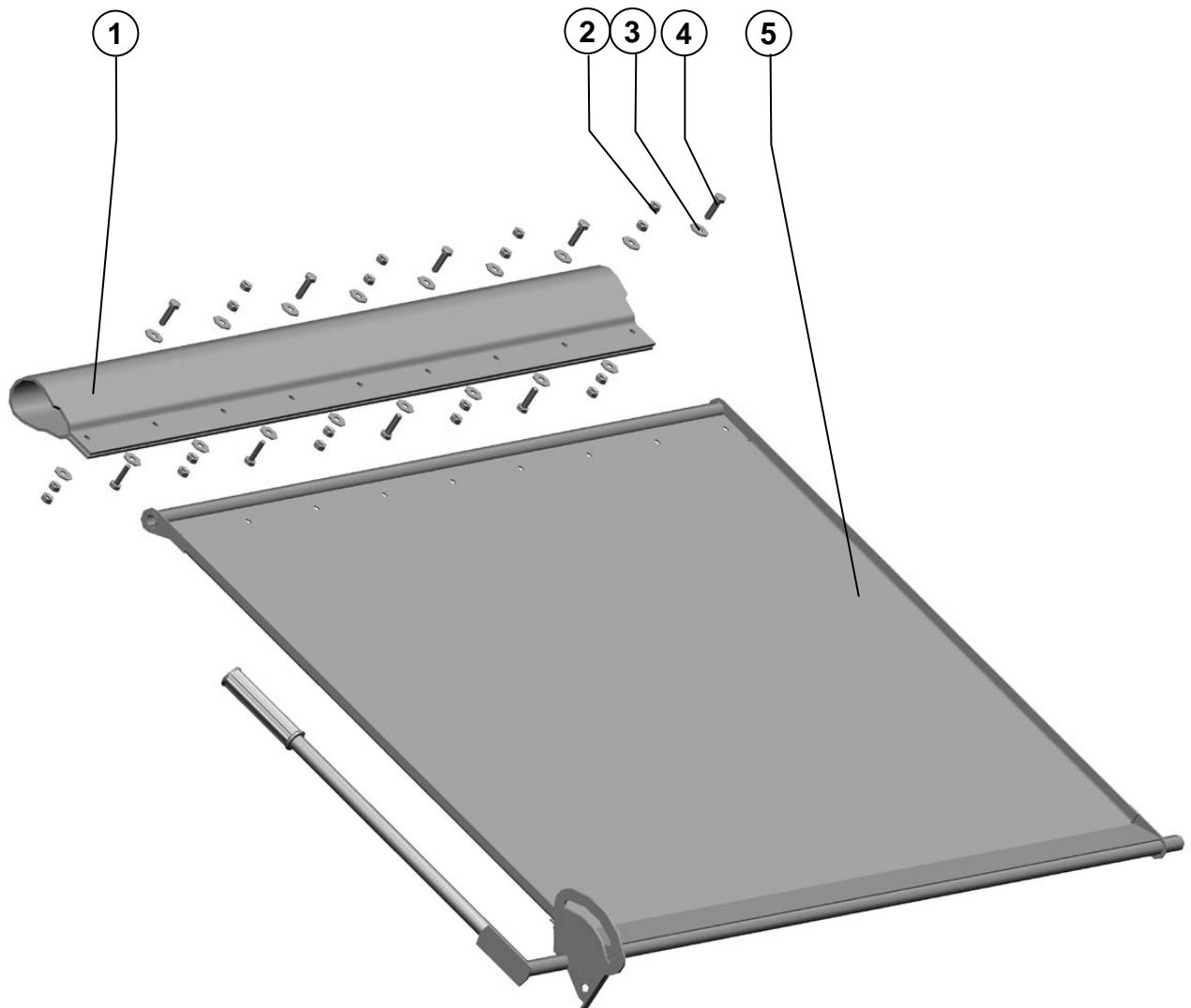
135,136

Поз. Ref.	Обозначение Designation	Наименование	Description	Кол. Quant.	Примечание Annotation
1.	101.14.06.000	Капот	Hood	1	
2.	101.14.02.000	Блок измельчителя	Shredder unit	1	
3.		Гайка М10-6Н.6.019 ГОСТ 5915-70	Nut M10-6H.6.019 ГОСТ 5915-70	32	
4.		Шайба 10Т 65Г 019 ГОСТ 6402-70	Washer 10T 65G 019 ГОСТ 6402-70	29	
5.		Шайба С.10.01.019 ГОСТ 11371-78	Washer C.10.01.019 ГОСТ 11371-78	16	
6.		Шайба С 10х3.01.019 ГОСТ 6958-78	Washer C 10x3.01.019 ГОСТ 6958-78	25	
7.		Шайба 10Т 65Г 019 ГОСТ 6402-70	Washer 10T 65G 019 ГОСТ 6402-70	29	
8.	PCM-091.14.00.270А	Ручка	Handle	1	
9.		Болт М10-6gx25.88.35.019 ГОСТ 7798-70	Bolt M10-6gx25.88.35.019 ГОСТ 7798-70	12	
10.		Шайба С 10х3.01.019 ГОСТ 6958-78	Washer C 10x3.01.019 ГОСТ 6958-78	25	
11.	101.14.00.170	Щиток	Panel	1	
12.		Болт М10-6gx30.88.35.019 ГОСТ 7798-70	Bolt M10-6gx30.88.35.019 ГОСТ 7798-70	16	
13.		Гайка М6-6Н.6.019 ГОСТ 5915-70	Nut M6-6H.6.019 ГОСТ 5915-70	4	
14.		Шайба 6Т 65Г 019 ГОСТ 6402-70	Washer 6T 65G 019 ГОСТ 6402-70	4	
15.		Шайба С.6x1,4.01.019 ГОСТ 11371-78	Washer C.6x1,4.01.019 ГОСТ 11371-78	4	
16.		Световозвращатель ФП 316-01-О Код ОКП 45 7372 0238 ТУ 37.003.079- 80	Lightturner ФП 316-01-О Код ОКП 45 7372 0238 ТУ 37.003.079-80	2	
17.		Болт М6-6gx16.48.019 ГОСТ 7798-70	Bolt M6-6gx16.48.019 ГОСТ 7798-70	4	
18.		Болт М8-6gx25.88.35.019 ГОСТ 7798-70	Bolt M8-6gx25.88.35.019 ГОСТ 7798-70	6	
19.	101.14.00.407	Опора	Support	2	
20.		Шайба С.8.01.019 ГОСТ 11371-78	Washer C.8.01.019 ГОСТ 11371-78	6	
21.		Шайба 8Т 65Г 019 ГОСТ 6402-70	Washer 8T 65G 019 ГОСТ 6402-70	32	
22.		Гайка М8-6Н.6.019 ГОСТ 5915-70	Nut M8-6H.6.019 ГОСТ 5915-70	6	
23.	101.14.00.417	Кронштейн	Bracket	1	
24.	PCM-091.14.00.160	Кронштейн	Bracket	1	
25.	PCM-10Б.14.60.250	Кронштейн	Bracket	1	
26.		Преобразователь первичный ПрП-1М 17МО.082.021~ТУ, комплектация I	Primary transformer ПрП-1М 17МО.082.021~ТУ, комплектация I	1	
27.	PCM-10Б.14.60.260	Кронштейн	Bracket	1	



Агрегат молотильный

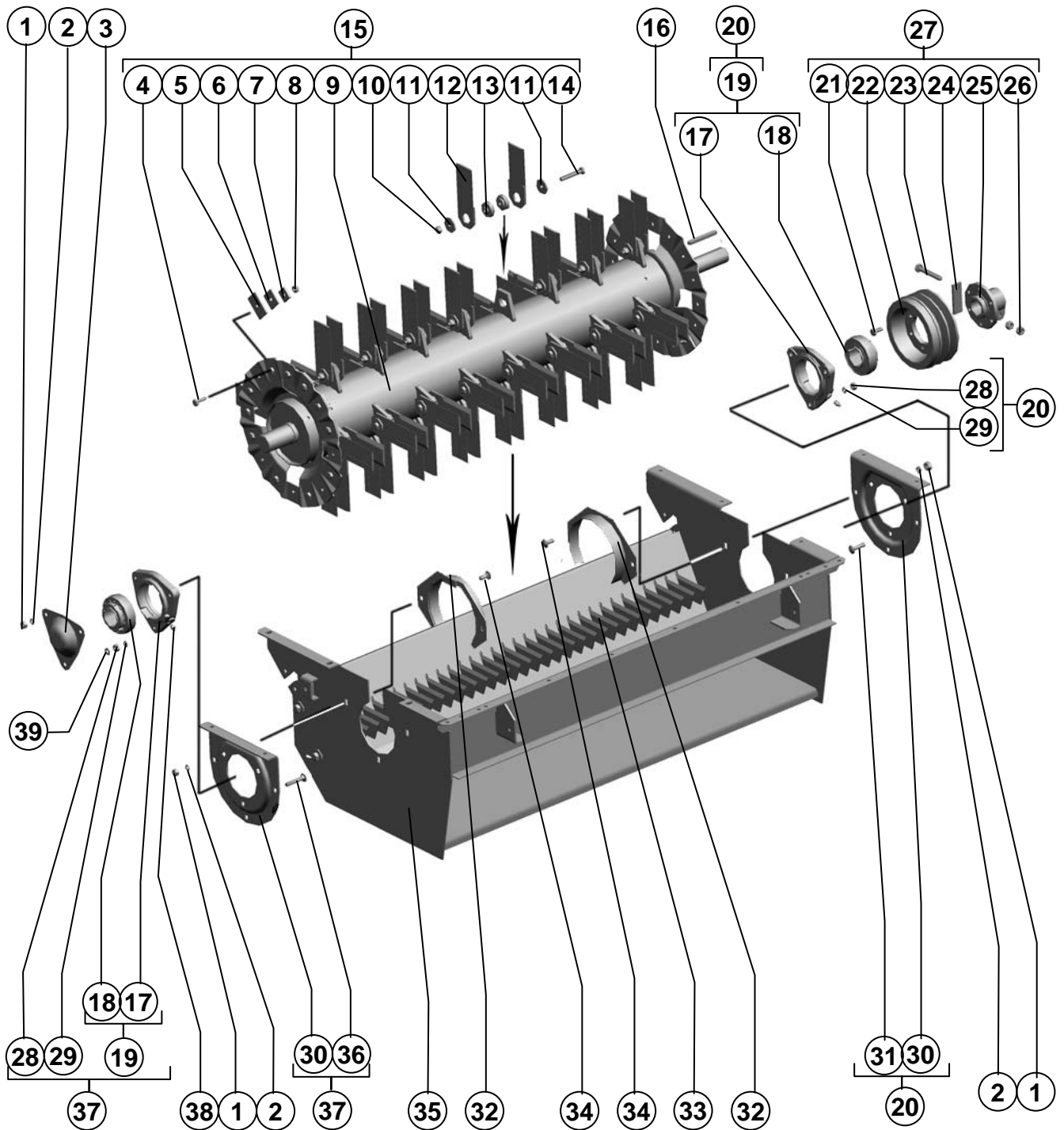
Threshing set



101.14.00.170

Щиток
PanelРисунок 137
Picture

Поз. Ref.	Обозначение Designation	Наименование	Description	Кол. Quant.	Примечание Annotation
1.	PCM-091.14.00.002Б	Фартук	Apron	1	
2.		Гайка М8-6Н.6.019 ГОСТ 5915-70	Nut М8-6Н.6.019 ГОСТ 5915-70	18	
3.		Шайба С 8.01.019 ГОСТ 6958-78	Washer С 8.01.019 ГОСТ 6958-78	18	
4.		Болт М8-6gx30.88.35.019 ГОСТ 7798-70	Bolt М8-6gx30.88.35.019 ГОСТ 7798-70	9	
5.	101.14.00.180	Щиток	Panel	1	



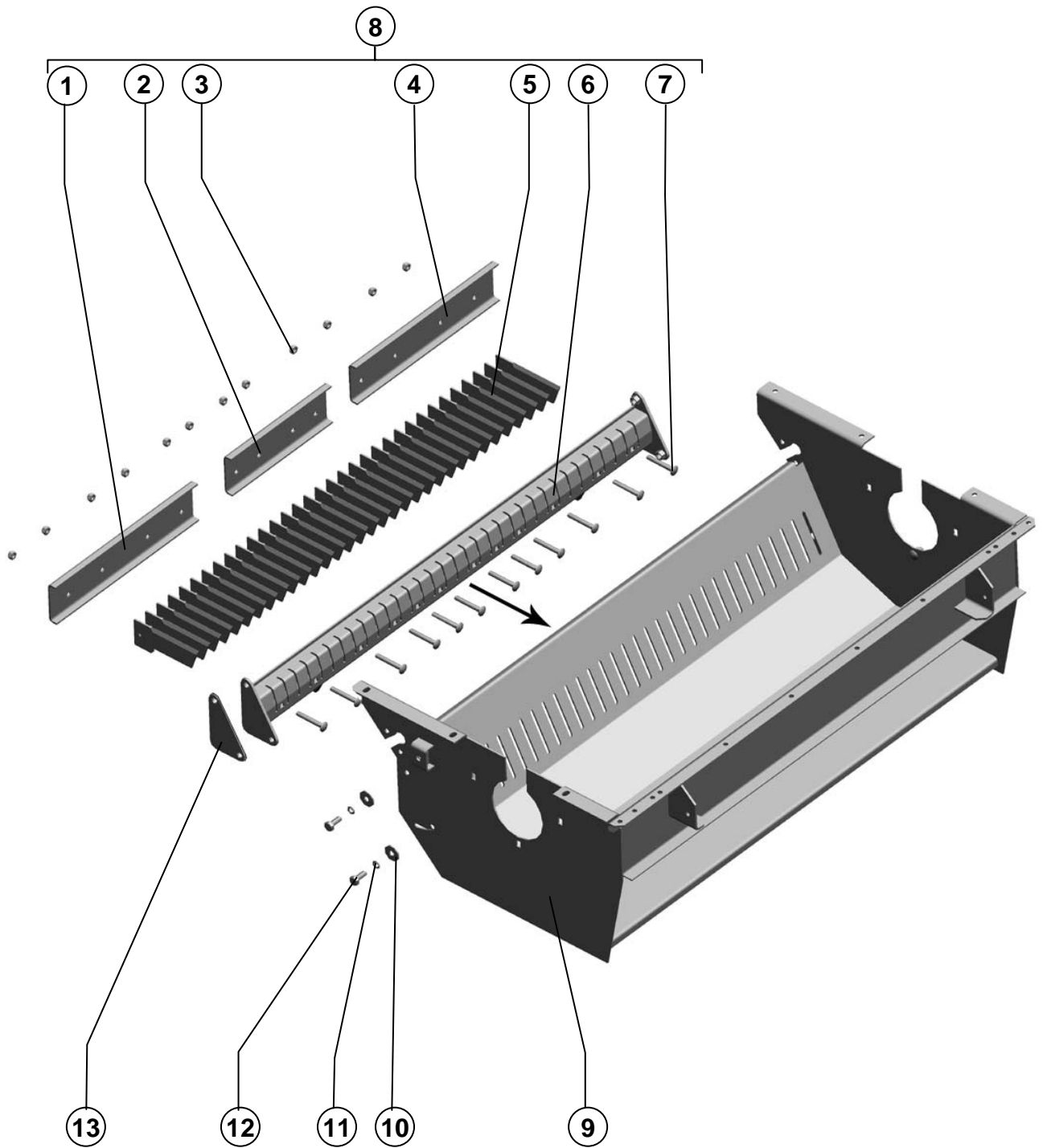
Измельчитель разбрасыватель

Shredder-spreader

Поз. Ref.	Обозначение Designation	Наименование	Description	Кол. Quant.	Примечание Annotation
1.		Гайка М10-6Н.6.019 ГОСТ 5915-70	Nut M10-6H.6.019 ГОСТ 5915-70	9	
2.		Шайба 10Т 65Г 019 ГОСТ 6402-70	Washer 10T 65G 019 ГОСТ 6402-70	9	
3.	PCM-091.14.02.424	Колпак	Hood	1	
4.		Болт М10-6gx20.88.35.019 ГОСТ 7798-70	Bolt M10-6gx20.88.35.019 ГОСТ 7798-70	Наиб. кол 12	Допускается замена на: Болт М10-6gx30.88.35.019 ГОСТ 7798-70
5.	PCM-10.14.21.501A	Пластина	Plate	16	
6.	PCM-10.01.18.501	Шайба	Washer	6	
7.	PCM-10Б.14.62.407	Шайба	Washer	4	
8.		Гайка М10-6Н.6.019 ГОСТ 5915-70	Nut M10-6H.6.019 ГОСТ 5915-70	12	
9.	PCM-5.14.02.060A	Вал	Shaft	1	
10.		Гайка шестигранная ISO 7042-M10-8	Hexagon nut ISO 7042-M10-8	32	
11.	PCM-10Б.14.62.408	Шайба	Washer	64	
12.	PCM-10Б.14.62.120	Нож	Knife	64	
13.	PCM-10Б.14.62.602	Втулка	Bush	64	
14.		Болт М10-6gx65.88.35.019 ГОСТ 7798-70	Bolt M10-6gx65.88.35.019 ГОСТ 7798-70	32	
15.	PCM-5.14.02.020	Барабан	Drum	1	
16.		Шпонка 12x8x90 ГОСТ 23360-78	Key 12x8x90 ГОСТ 23360-78	1	
17.	H.027.108A	Корпус подшипника ОСТ 23.2.439-92	Bearing housing ОСТ 23.2.439-92	2	
18.		Подшипник 680210 А2К7С27 ТУ 37.006.084-90	Bearing 680210 А2К7С27 ТУ 37.006.084-90	2	
19.	H.027.01.080-02	Опора	Support	2	
20.	PCM-091.14.02.050	Опора	Support	1	
21.		Болт М10-6gx25.88.35 ГОСТ 7798-70	Bolt M10-6gx25.88.35 ГОСТ 7798-70	6	
22.	PCM-10Б.14.62.101A	Шкив	Pulley	1	
23.		Болт М12-6gx80.88.35.019 ГОСТ 7798-70	Bolt M12-6gx80.88.35.019 ГОСТ 7798-70	1	
24.	PCM-10Б.14.62.402A	Флажок	Flag	1	
25.	PCM-10Б.14.62.200	Ступица	Nave	1	
26.		Гайка М12-6Н.6.019 ГОСТ 5915-70	Nut M12-6H.6.019 ГОСТ 5915-70	2	
27.	PCM-10Б.14.62.180	Шкив	Pulley	1	
28.		Шайба 10Т 65Г 019 ГОСТ 6402-70	Washer 10T 65G 019 ГОСТ 6402-70	6	
29.		Гайка М10-6Н.6.019 ГОСТ 5915-70	Nut M10-6H.6.019 ГОСТ 5915-70	6	
30.	PCM-091.14.02.422	Фланец	Flange	2	
31.		Болт М10x55.46.019 ГОСТ 7802-81	Bolt M10x55.46.019 ГОСТ 7802-81	3	
32.	PCM-091.14.02.040	Отсекатель	Cutter	2	
33.	PCM-091.14.02.030	Противорез	Countercutter	1	
34.		Болт М10x25.46.019 ГОСТ 7802-81	Bolt M10x25.46.019 ГОСТ 7802-81	6	
35.	101.14.02.010	Корпус	Body	1	

101.14.02.000	Блок измельчителя Shredder unit	Рисунок Picture	138
----------------------	--	----------------------------	------------

Поз. Ref.	Обозначение Designation	Наименование	Description	Кол. Quant.	Примечание Annotation
36.		Болт М10х40.46.019 ГОСТ 7802-81	Bolt M10x40.46.019 ГОСТ 7802-81	3	
37.	PCM-091.14.02.050-01	Опора	Support	1	
38.		Маслёнка 1.2.Ц6.хр ГОСТ 19853-74	Butterdish 1.2.Ц6.хр ГОСТ 19853-74	2	
39.		Шайба С.10.01.019 ГОСТ 11371-78	Washer С.10.01.019 ГОСТ 11371-78	3	



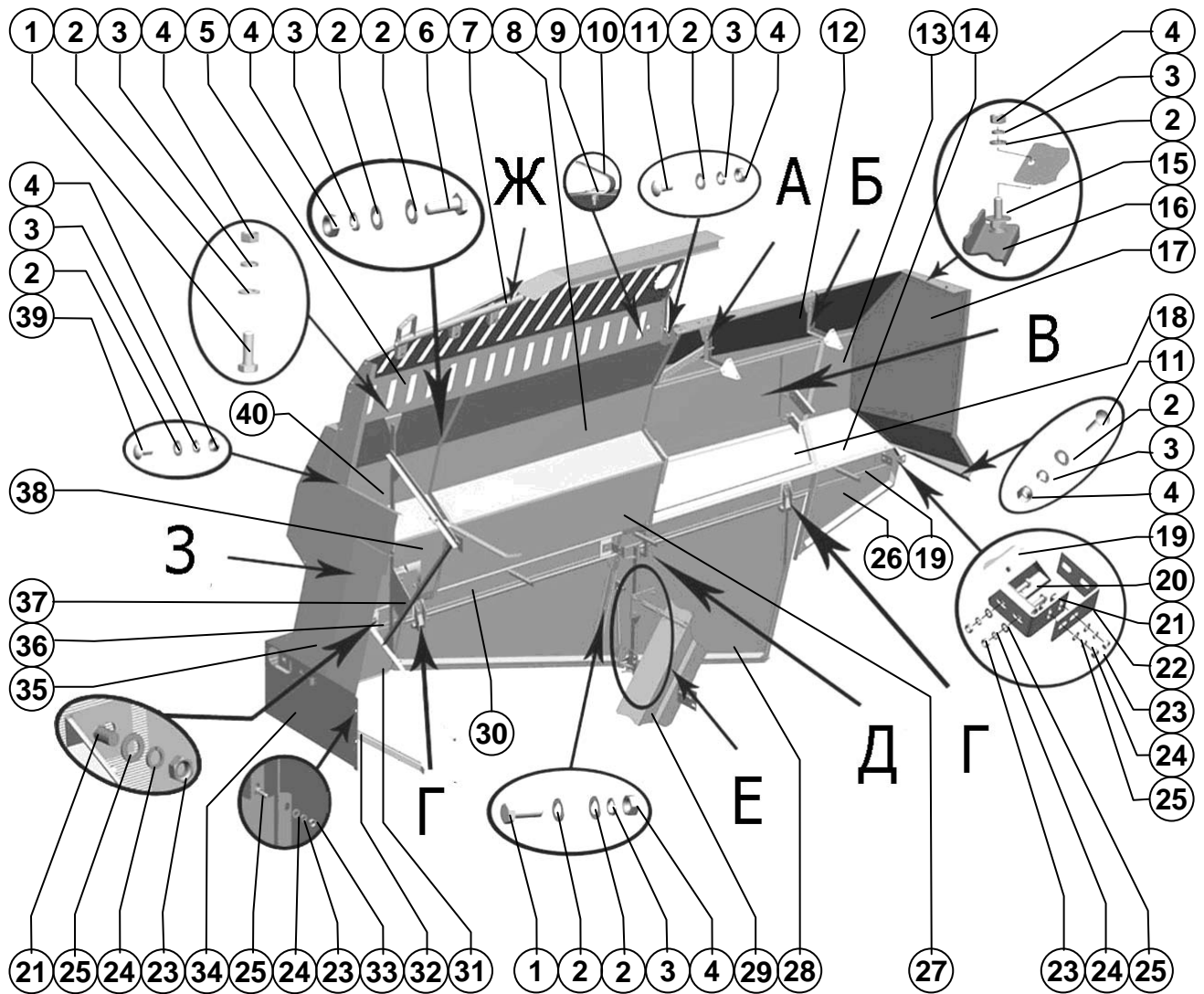
Блок измельчителя

Shredder unit

Поз. Ref.	Обозначение Designation	Наименование	Description	Кол. Quant.	Примечание Annotation
1.	PCM-091.14.02.405	Прижим	Hold-down tool	1	
2.	PCM-091.14.02.406	Прижим	Hold-down tool	1	
3.		Гайка шестигранная ISO 7042-M10-8	Hexagon nut ISO 7042-M10-8	12	
4.	PCM-091.14.02.405-01	Прижим	Hold-down tool	1	
5.	PCM-091.14.02.070	Противорез	Countercutter	33	
6.	PCM-091.14.02.130	Брус	Balk	1	
7.		Болт М10х70.46.019 ГОСТ 7802-81	Bolt M10x70.46.019 ГОСТ 7802-81	12	
8.	PCM-091.14.02.030	Противорез	Countercutter	1	
9.	101.14.02.010	Корпус	Body	1	
10.		Шайба С 12.01.019 ГОСТ 6958-78	Washer С 12.01.019 ГОСТ 6958-78	4	
11.		Шайба 12Т 65Г 019 ГОСТ 6402-70	Washer 12Т 65Г 019 ГОСТ 6402-70	4	
12.		Болт М12-6gx30.88.35.019 ГОСТ 7798-70	Bolt M12-6gx30.88.35.019 ГОСТ 7798-70	4	
13.	PCM-10Б.14.62.403	Прокладка	Gasket	2	По потребности

Капотирование
Shield system
Левое капотирование
Left nose-over

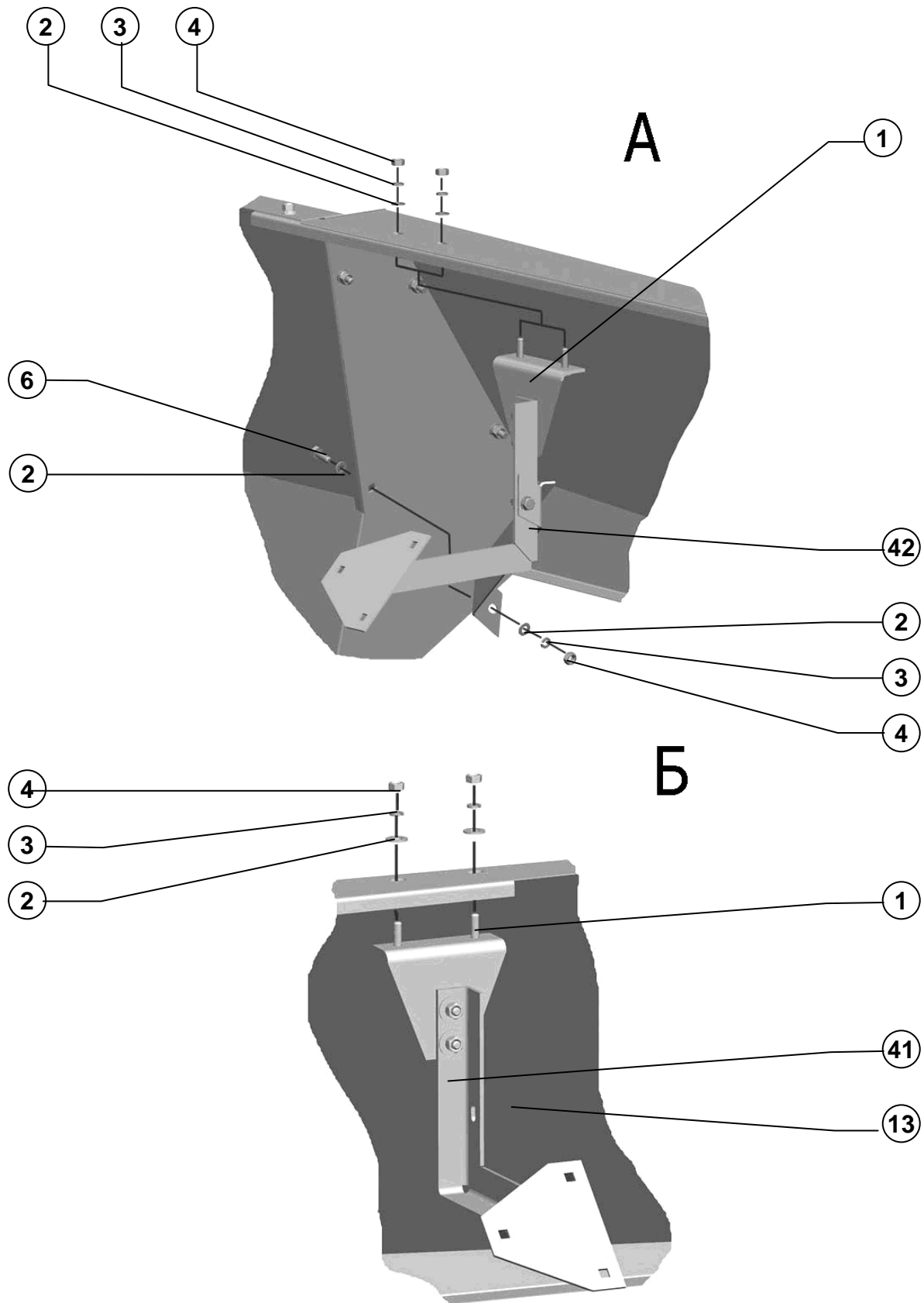
Рисунок 140
Picture 140



Левое капотирование
Left nose-over

Рисунок 140,141,
Picture 142,143,
144,145

Поз. Ref.	Обозначение Designation	Наименование	Description	Кол. Quant.	Примечание Annotation
1.		Болт М8-6gx25.88.35.019 ГОСТ 7798-70	Bolt M8-6gx25.88.35.019 ГОСТ 7798-70	17	
2.		Шайба С.8.01.019 ГОСТ 11371-78	Washer C.8.01.019 ГОСТ 11371-78	108	
3.		Шайба 8Т 65Т 019 ГОСТ 6402-70	Washer 8Т 65Т 019 ГОСТ 6402-70	108	
4.		Гайка М8-6Н.6.019 ГОСТ 5915-70	Nut M8-6Н.6.019 ГОСТ 5915-70	108	
5.	101.01.58.120	Щит	Shield	1	
6.		Болт М8-6gx20.88.35.019 ГОСТ 7798-70	Bolt M8-6gx20.88.35.019 ГОСТ 7798-70	49	
7.	101.01.58.140	Опора	Support	1	
8.	101.01.56.403	Щит	Shield	1	
9.		Болт М8-6gx25 ТУ 23.4617472.06-91	Bolt M8-6gx25 ТУ 23.4617472.06-91	1	
10.	101.01.58.425	Кронштейн	Bracket	1	
11.		Болт М8-6gx20 ТУ23.4617472.06-91	Bolt M8-6gx20 ТУ23.4617472.06-91	32	
12.	101.01.56.417	Щит	Shield	1	
13.	101.01.56.080	Щит	Shield	1	
14.	101.01.56.405	Щит	Shield	1	
15.		Шайба С.8x1,4.01.019 ГОСТ 6358-70	Washer C.8x1,4.01.019 ГОСТ 6358-70	4	
16.	101.45.01.000	Бункер	Grain tank	1	
17.	101.01.56.120	Щит	Shield	1	
18.	101.01.56.070	Щит	Shield	1	
19.	101.01.56.040	Щит	Shield	1	
20.		Болт М10-6gx65.88.35.019 ГОСТ 7798-70	Bolt M10-6gx65.88.35.019 ГОСТ 7798-70	2	
21.		Болт М10-6gx25 ТУ 23.4617472.06-91	Bolt M10-6gx25 ТУ 23.4617472.06-91	20	
22.	101.01.56.441	Кронштейн	Bracket	1	
23.		Шайба С.10.01.019 ГОСТ 11371-78	Washer C.10.01.019 ГОСТ 11371-78	28	
24.		Шайба 10Т 65Г 019 ГОСТ 6402-70	Washer 10Т 65Г 019 ГОСТ 6402-70	37	
25.		Гайка М10-6Н.6.019 ГОСТ 5915-70	Nut M10-6Н.6.019 ГОСТ 5915-70	37	
26.	101.01.56.180	Щит	Shield	1	
27.	101.01.56.416	Щит	Shield	1	
28.	101.01.56.300	Капот	Hood	1	
29.	101.01.54.000	Элеватор колосовой	Tailing elevator	1	
30.	101.01.56.050	Щит	Shield	1	
31.	101.01.56.412	Щит	Shield	1	
32.	101.01.56.429	Кронштейн	Bracket	1	
33.	101.14.05.000	Измельчитель- разбрасыватель	Shredder-spreader	1	
34.	101.01.56.483	Щит	Shield	1	
35.	101.01.56.410	Щит	Shield	1	
36.	101.01.56.060	Щит	Shield	1	
37.	101.01.56.200	Кронштейн	Bracket	1	



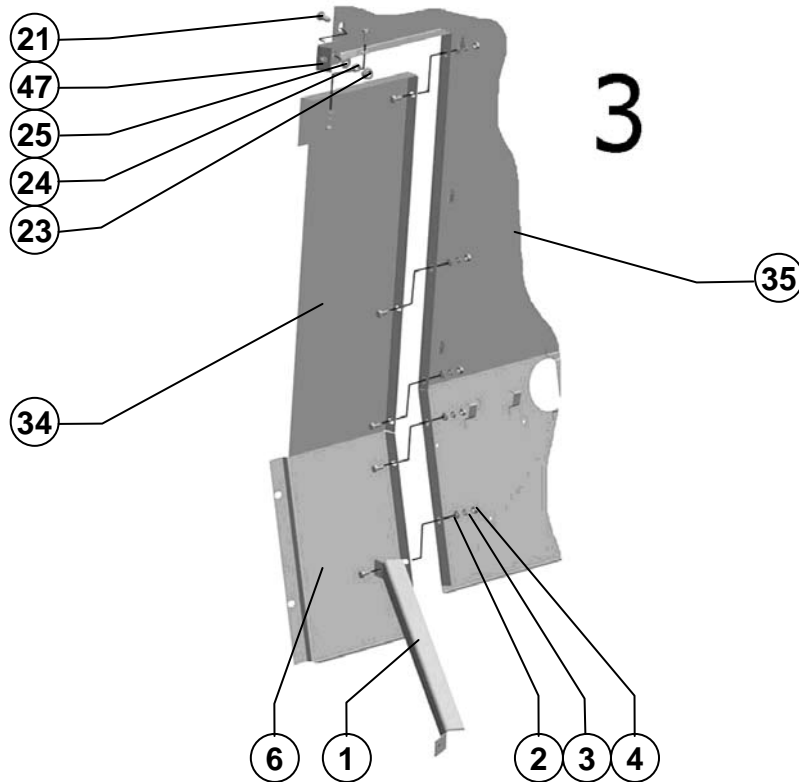
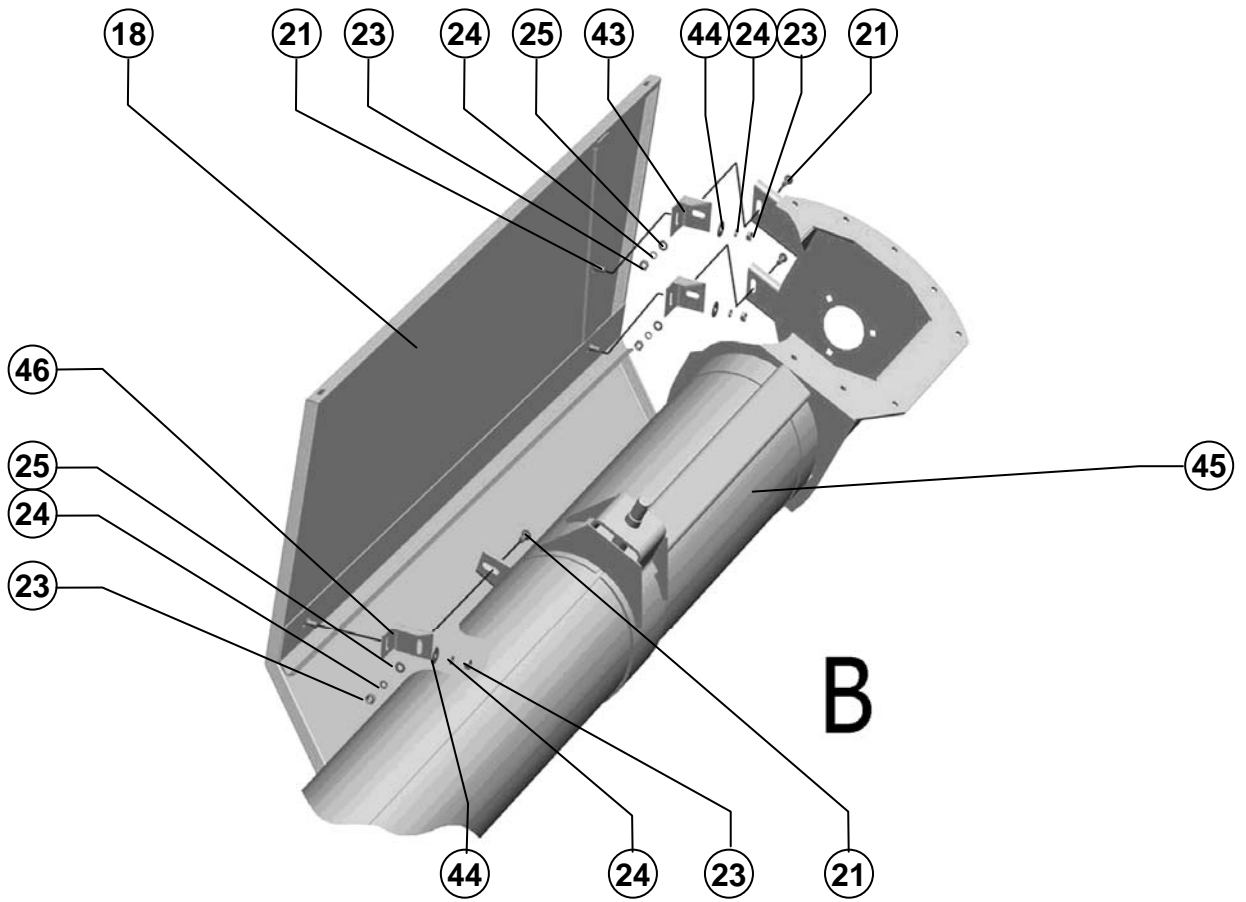
Агрегат молотильный

Threshing aggregate

Левое капотирование
Left nose-over

Рисунок 140,141,
Picture 142,143,
144,145

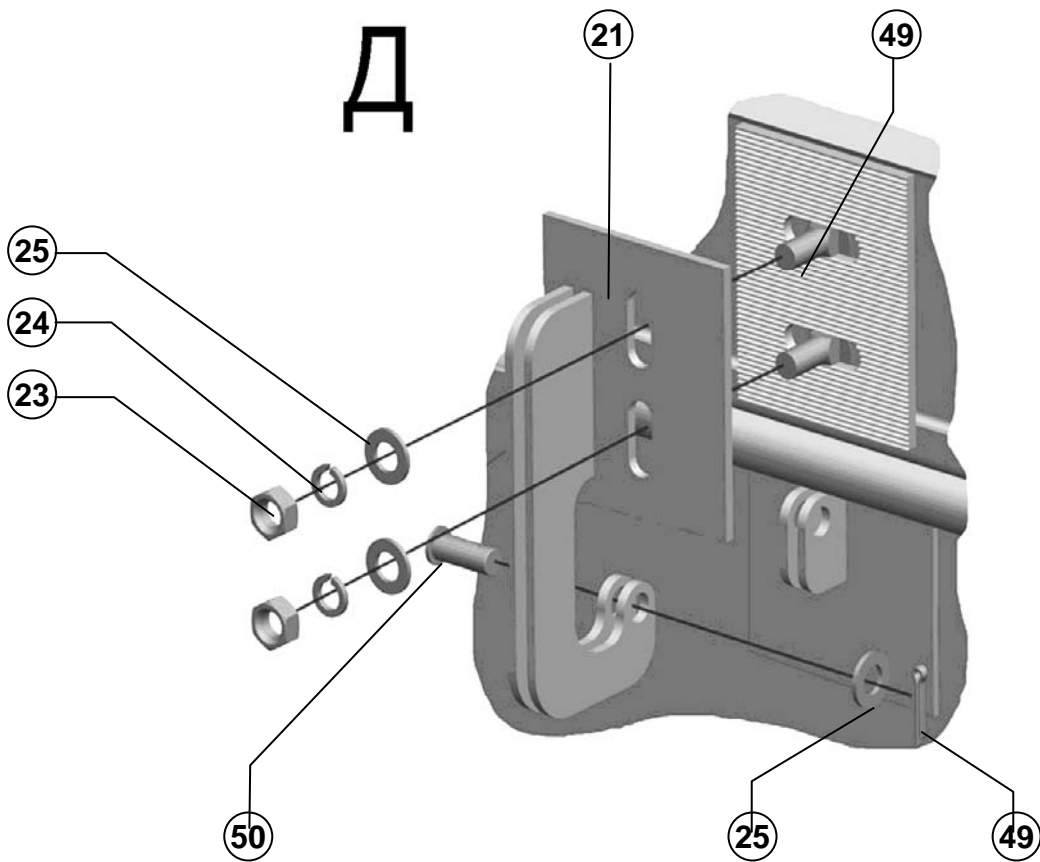
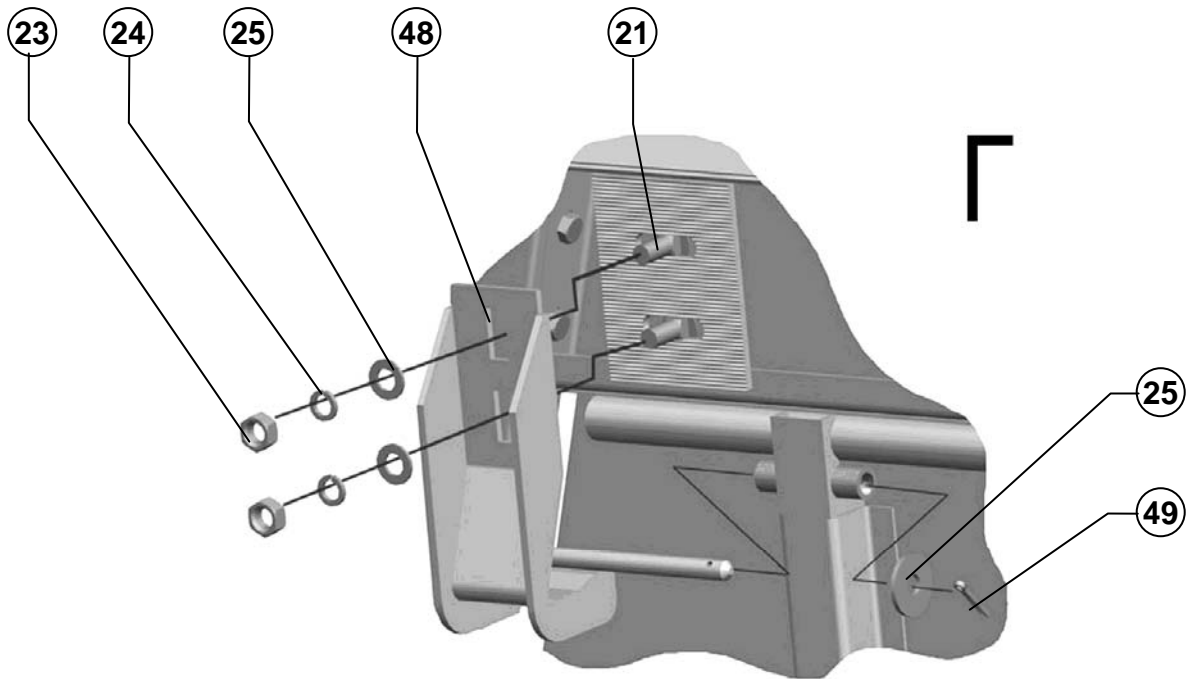
Поз. Ref.	Обозначение Designation	Наименование	Description	Кол. Quant.	Примечание Annotation
38.	101.01.56.415	Щит	Shield	1	
39.		Болт М8-6gx16 ТУ 23.4617472.06-91	Bolt M8-6gx16 ТУ 23.4617472.06-91	8	
40.	101.01.56.100	Щит	Shield	1	
41.	101.01.56.230	Кронштейн	Bracket	1	
42.	101.01.56.220	Кронштейн	Bracket	1	
43.	101.01.56.479	Кронштейн	Bracket	2	
44.		Шайба С.10.01.019 ГОСТ 6358-70	Washer C.10.01.019 ГОСТ 6358-70	23	
45.	101.01.48.000	Шнек выгрузной	Unloading auger	1	
46.	101.01.56.461	Кронштейн	Bracket	1	
47.	101.01.56.434	Кронштейн	Bracket	1	
48.	101.01.56.110	Опора	Support	2	
49.		Шплинт 3,2x20.019 ГОСТ 397-79 3	Cotter 3,2x20.019 ГОСТ 397-79 3	3	
50.		Ось 6-10b12x25.35.Ц9хр ГОСТ 9650-80 2	Axle 6-10b12x25.35.Ц9хр ГОСТ 9650-80 2	2	
51.		Болт М10-6gx25.88.35.019 ГОСТ 7798-70 2	Bolt M10-6gx25.88.35.019 ГОСТ 7798-70 2	7	
52.		Пневмоупор LIFT-O-MAT 481394 1	Pneumoemphasis LIFT-O-MAT 481394 1	1	
53.	101.01.56.030	Щит	Shield	1	
54.	101.01.56.420	Щит	Shield	1	
55.	101.01.00.440-01	Курок	Hammer	1	
56.	101.01.00.608	Втулка	Bush	1	
57.	101.01.56.620-01	Замок	Lock	1	
58.		Гайка М6-6Н.6.019 ГОСТ 5915-70	Nut M6-6H.6.019 ГОСТ 5915-70	2	
59.	101.01.00.461	Плита	Plate	1	
60.	101.01.00.609	Втулка	Bush	2	
61.	101.01.00.609-01	Втулка	Bush	3	
62.	PCM-10.04.18.604	Пружина	Spring	1	
63.	101.01.00.455	Зацеп	Hook	1	
64.		Винт В.М6-6gx25.48.019 ГОСТ 17475-80	Screw B.M6-6gx25.48.019 ГОСТ 17475-80	2	
65.	101.01.00.420	Курок	Hammer	1	
66.	101.01.00.461-02	Плита	Plate	1	
67.	101.01.00.410	Замок	Lock	1	
68.		Шплинт 4x36.019 ГОСТ 397-79	Split pin 4x36.019 ГОСТ 397-79	1	
69.		Шайба С.16x1,4.01.019 ГОСТ 11371-78	Washer C.16x1,4.01.019 ГОСТ 11371-78	3	
70.		Гайка М24x2-6Н.04.019 ГОСТ 5916-70	Nut M24x2-6H.04.019 ГОСТ 5916-70	1	
71.		Шайба С.24x3,9.01.019 ГОСТ 11371-78	Washer C.24x3,9.01.019 ГОСТ 11371-78	2	
72.		Болт М8-6gx35.88.35.019 ГОСТ 7798-70	Bolt M8-6gx35.88.35.019 ГОСТ 7798-70	3	
73.	101.01.56.640-01	Основание	Basis	1	



Агрегат молотильный

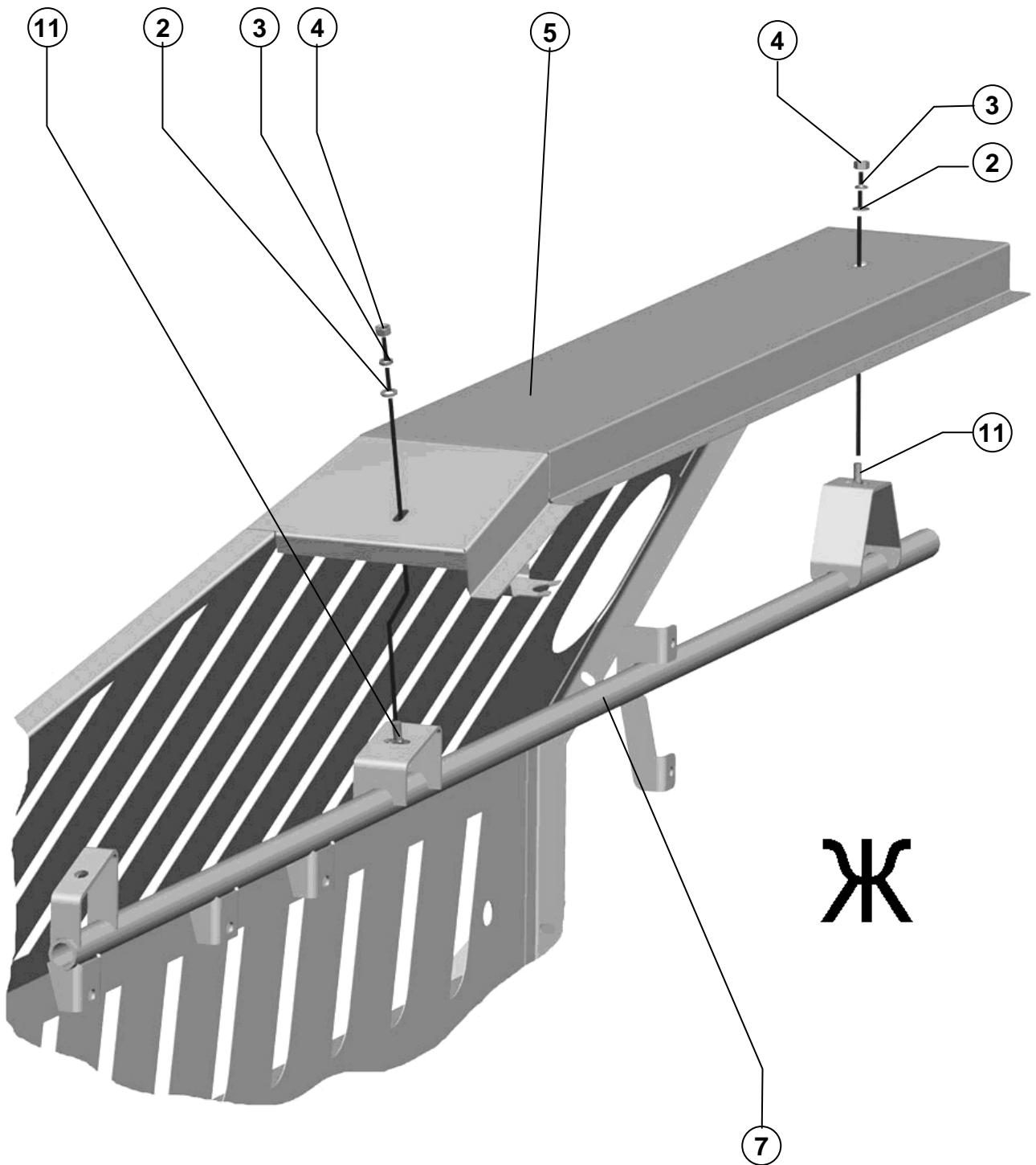
Threshing aggregate

Обозначение	Левое капотирование Left nose-over	Рисунок 143 Picture
-------------	---------------------------------------	------------------------



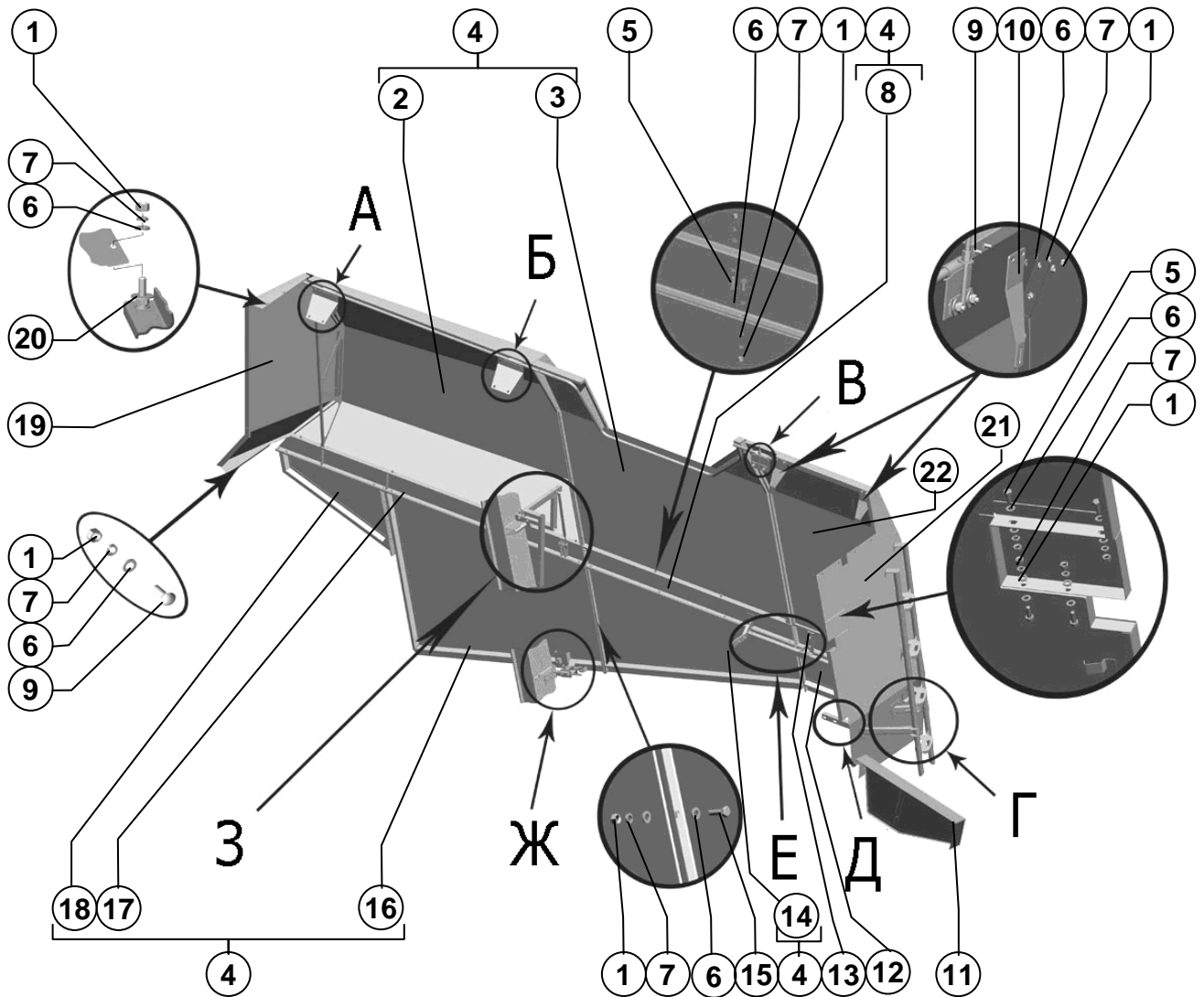
Агрегат молотильный

Threshing aggregate



Агрегат молотильный

Threshing aggregate



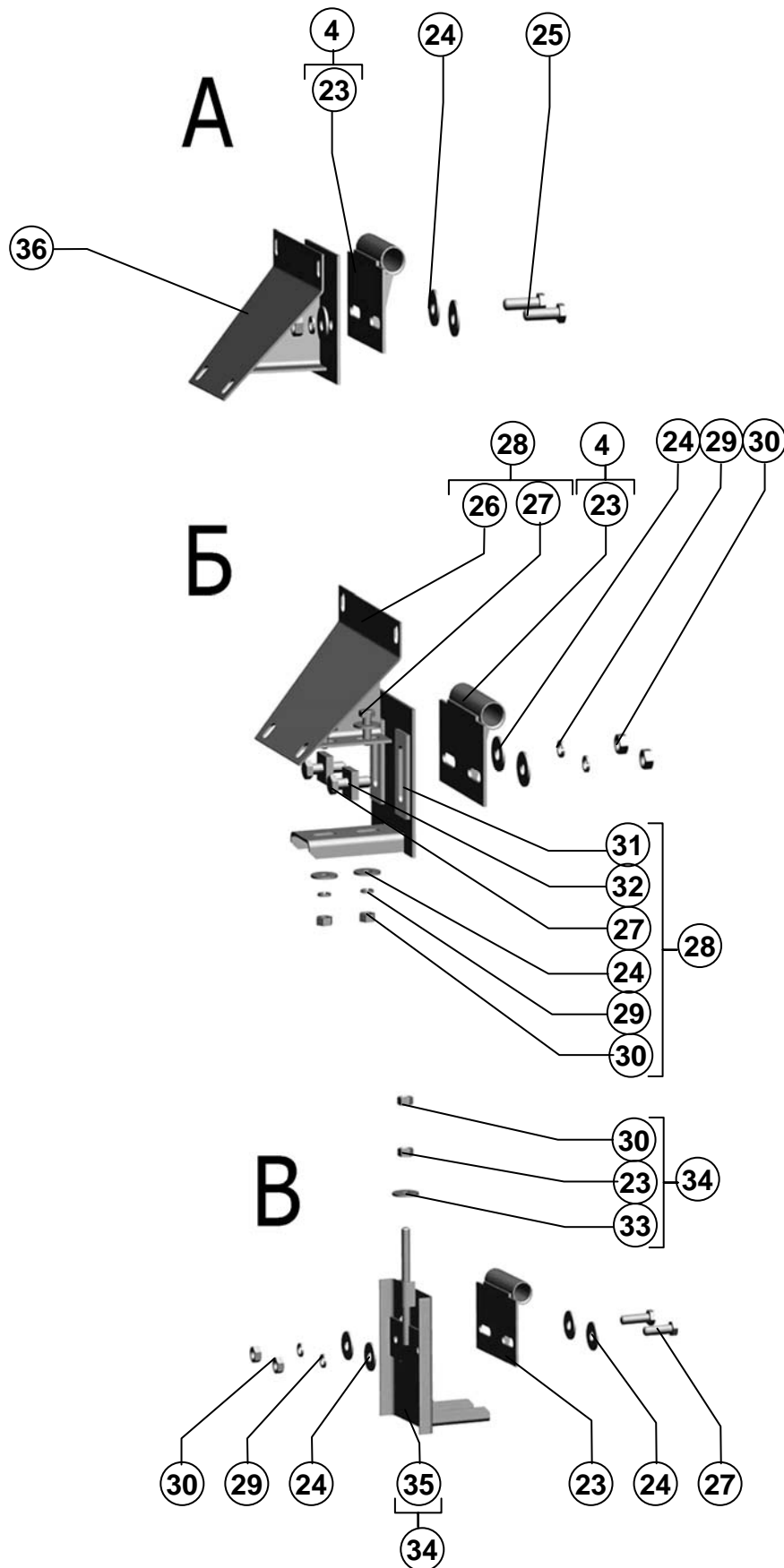
Агрегат молотильный

Threshing aggregate

Правое капотирование
Right nose-over

Рисунок 146,147,
Picture 148,149,
150

Поз. Ref.	Обозначение Designation	Наименование	Description	Кол. Quant.	Примечание Annotation
1.		Гайка М8-6Н.6.019	Nut M8-6H.6.019	128	
2.	101.01.57.630	ГОСТ 5915-70 Щит	ГОСТ 5915-70 Panel	1	
3.	101.01.57.660	Щит	Panel	1	
4.	101.01.57.700	Капот	Hood	1	
5.		Болт М8-6gx20.88.35.019	Bolt M8-6gx20.88.35.019	106	
6.		ГОСТ 7798-70 Шайба С.8.01.019	ГОСТ 7798-70 Washer C.8.01.019	218	
7.		ГОСТ 11371-78 Шайба 8Т 65Т 019	ГОСТ 11371-78 Washer 8T 65T 019	116	
8.	101.01.57.405	ГОСТ 6402-70 Щит	ГОСТ 6402-70 Panel	1	
9.		Болт М8-6gx20	Bolt M8-6gx20	12	
10.	101.01.59.475	ТУ23.4617472.06-91 Кронштейн	ТУ23.4617472.06-91 Bracket	2	
11.	101.01.57.870	Щит	Panel	1	
12.	101.01.57.070	Щит	Panel	1	
13.	101.01.57.120	Щит	Panel	1	
14.	101.01.57.040	Щит	Panel	1	
15.		Болт М8-6gx25.88.35.019	Bolt M8-6gx25.88.35.019	10	
16.	101.01.57.850	ГОСТ 7798-70 Щит	ГОСТ 7798-70 Panel	1	
17.	101.01.57.520	Щит	Panel	1	
18.	101.01.57.480	Щит	Panel	1	
19.	101.01.56.120	Щит	Panel	1	
20.		Шайба С.8x1,4.01.019	Washer C.8x1,4.01.019	4	
21.	101.01.57.130	ГОСТ 6358-70 Щит	ГОСТ 6358-70 Panel	1	
22.	101.01.57.090	Щит	Panel	1	
23.	101.01.57.170	Петля	Loop	3	
24.		Шайба С12.01.019	Washer C12.01.019	15	
25.		ГОСТ 6958-78 Болт М12-6gx40.88.35.019	ГОСТ 6958-78 Bolt M12-6gx40.88.35.019	8	
26.	101.01.57.190	ГОСТ 7798-70 Кронштейн	ГОСТ 7798-70 Bracket	1	
27.		Болт М12-6gx40.88.35.019	Bolt M12-6gx40.88.35.019	8	
28.	101.01.57.180	ГОСТ 7798-70 Опора	ГОСТ 7798-70 Support	1	
29.		Шайба 12Т 65Т 019	Washer 12T 65T 019	8	
30.		ГОСТ 6402-70 Гайка М12-6Н.6.019	ГОСТ 6402-70 Nut M12-6H.6.019	10	
31.	101.01.57.200	ГОСТ 5915-70 Кронштейн	ГОСТ 5915-70 Bracket	1	
32.	PCM-10.01.45.541	Шайба	Washer	2	
33.	101.01.57.220	Кронштейн	Bracket	1	
34.	101.01.57.210	Опора	Support	1	
35.	101.01.57.230	Тяга	Rod	1	
36.	101.01.57.150	Опора	Support	1	
37.	101.01.58.200	Лестница	Ladder	1	
38.	101.01.57.490	Опора	Support	1	
39.	101.01.57.260	Опора	Support	1	
40.		Болт М10-6gx25	Bolt M10-6gx25	8	
		ТУ23.4617472.06-91	ТУ23.4617472.06-91		

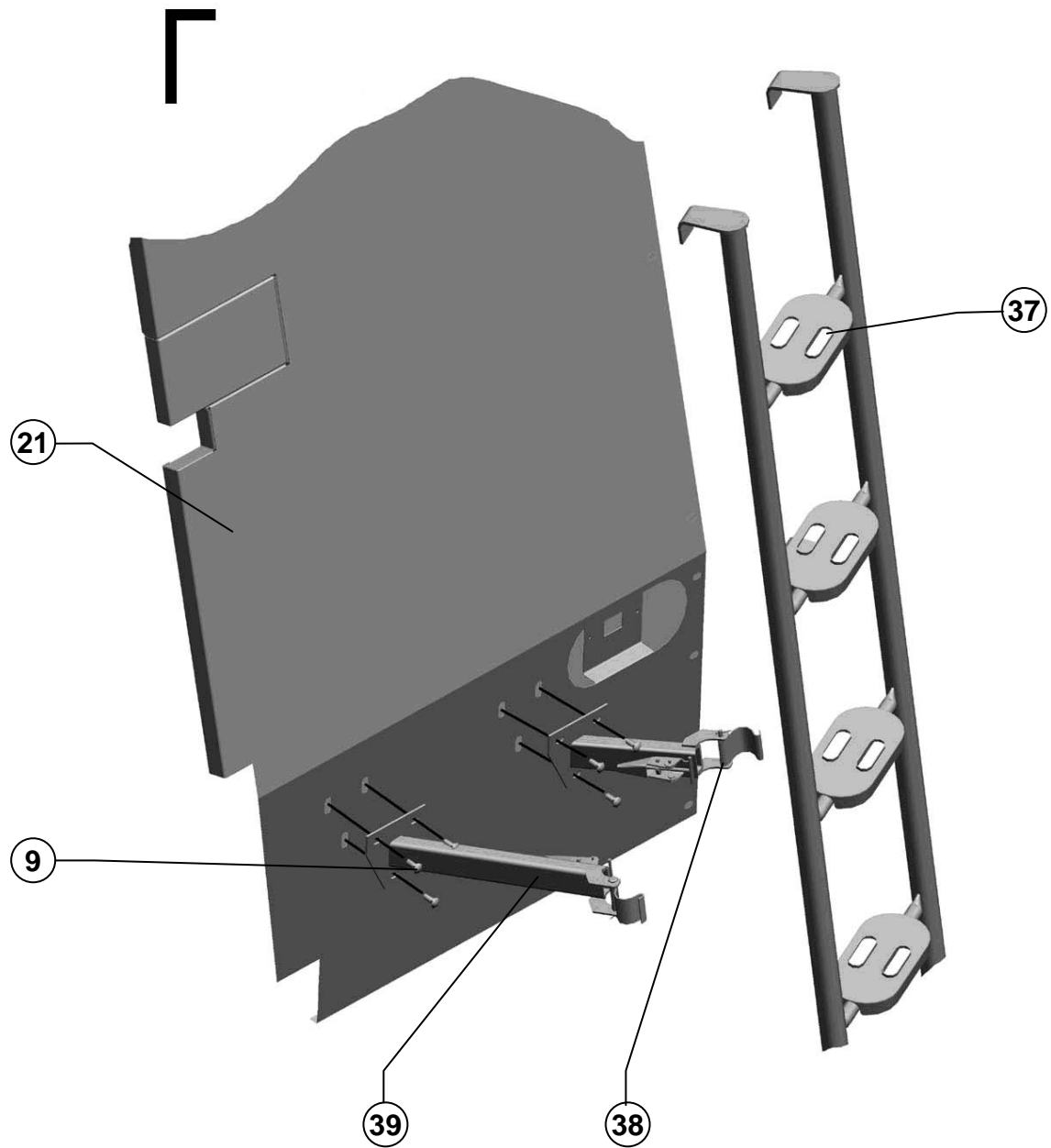


Агрегат молотильный

Threshing aggregate

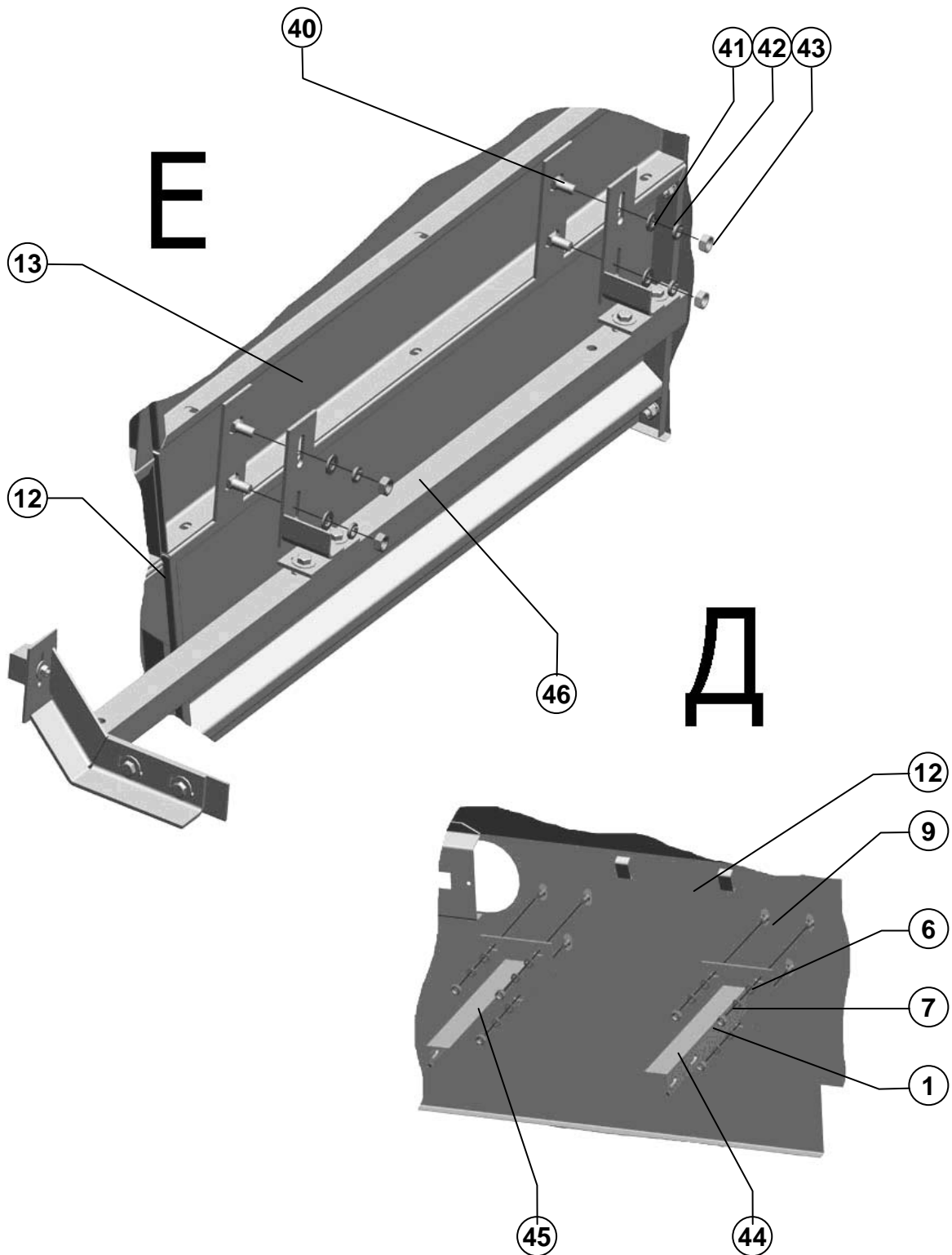
Правое капотирование Right nose-over	Рисунок Picture	146,147, 148,149, 150
---	----------------------------	--------------------------------------

Поз. Ref.	Обозначение Designation	Наименование	Description	Кол. Quant.	Примечание Annotation
41.		Шайба С.10.01.019 ГОСТ 11371-78	Washer С.10.01.019 ГОСТ 11371-78	16	
42.		Шайба 10Т 65Г 019 ГОСТ 6402-70	Washer 10Т 65Г 019 ГОСТ 6402-70	14	
43.		Гайка М10-6Н.6.019 ГОСТ 5915-70	Nut М10-6Н.6.019 ГОСТ 5915-70	14	
44.	101.01.57.240	Кронштейн	Bracket	1	
45.	101.01.57.250	Кронштейн	Bracket	1	
46.	101.01.57.350	Кронштейн	Bracket	1	
47.	101.01.50.000	Элеватор зерновой	Grain elevator	1	
48.	101.01.57.470	Кронштейн	Bracket	1	
49.		Болт М8-6gx65.88.35.019 ГОСТ 7798-70	Bolt М8-6gx65.88.35.019 ГОСТ 7798-70	2	
50.		Пневмоупор LIFT-O-MAT 481394 1	Pneumoemphasis LIFT-O- MAT 481394 1	1	
51.	101.01.56.640	Замок	Lock	1	



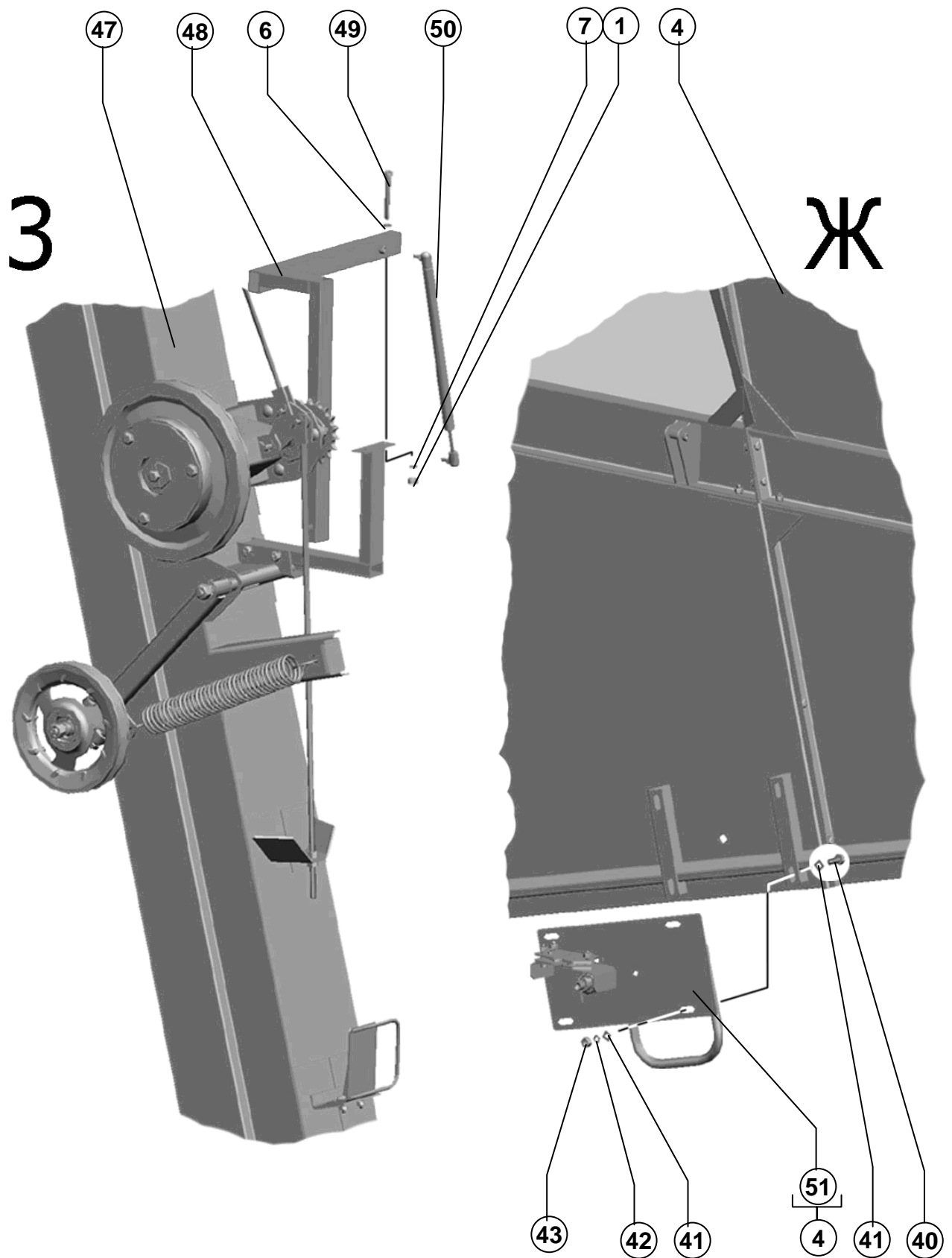
Агрегат молотильный

Threshing aggregate



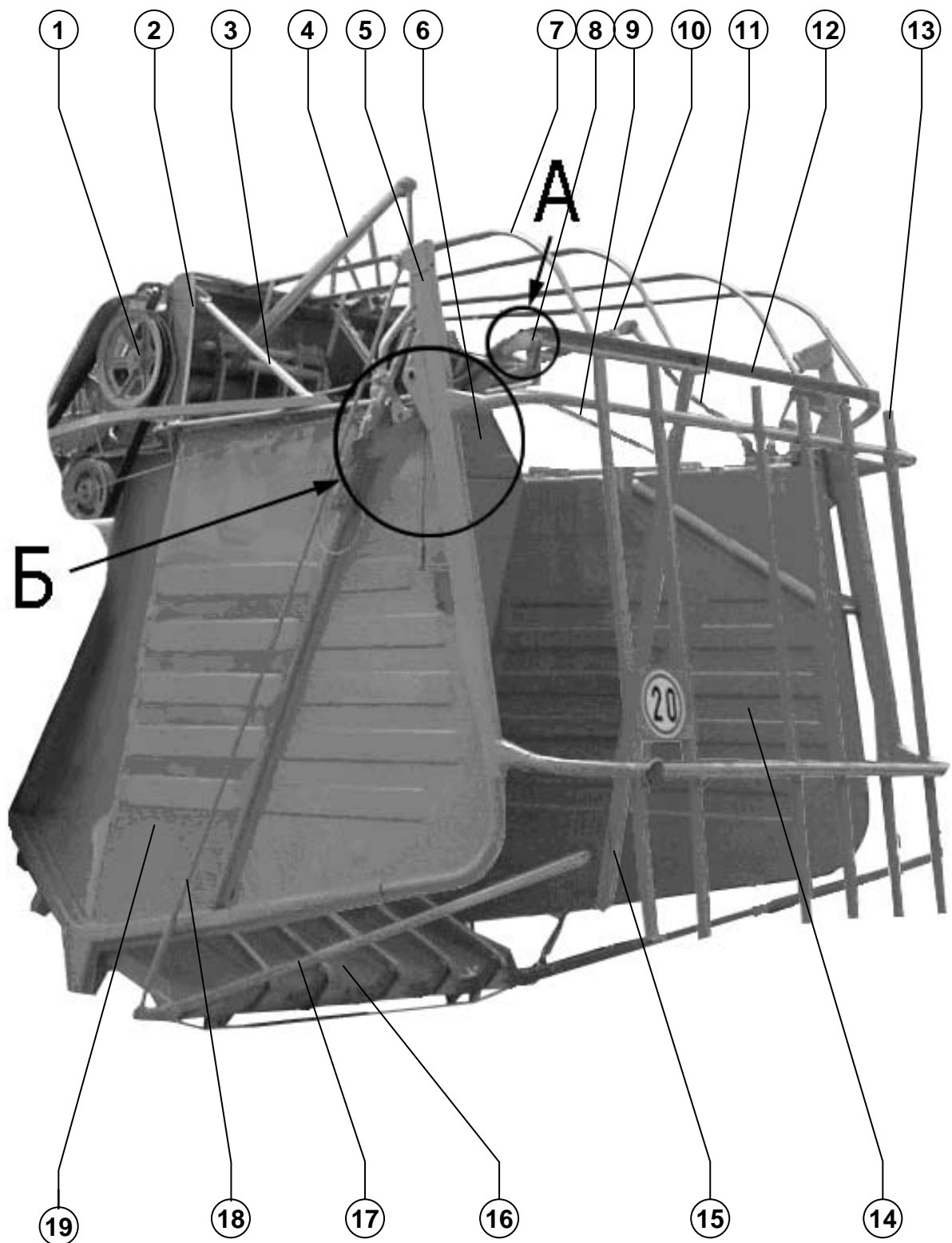
Агрегат молотильный

Threshing aggregate



Агрегат молотильный

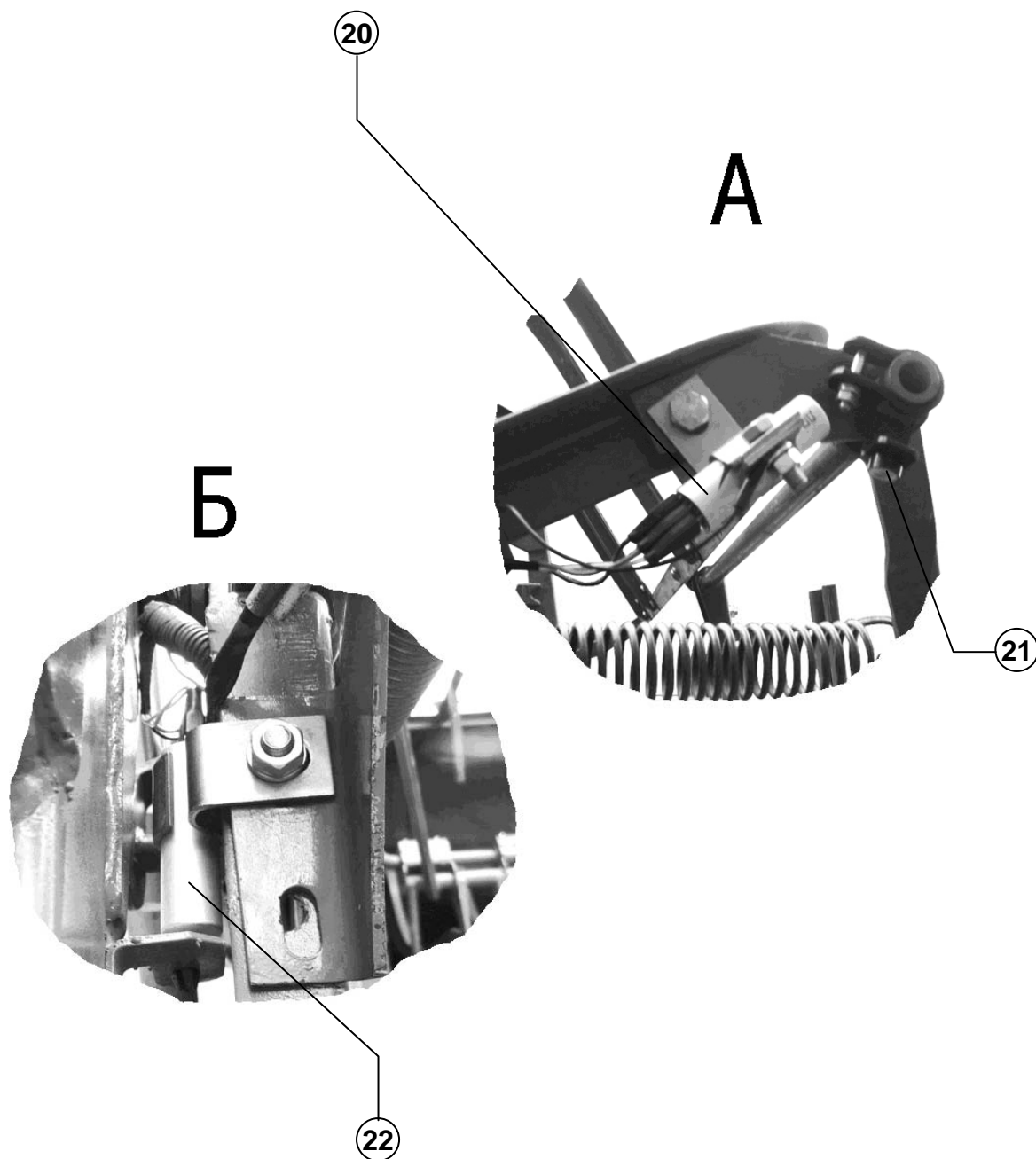
Threshing aggregate



Комбайн зерноуборочный самоходный PCM-101 «Вектор»
Grain self-propelled combine PCM-101 «Вектор»
325

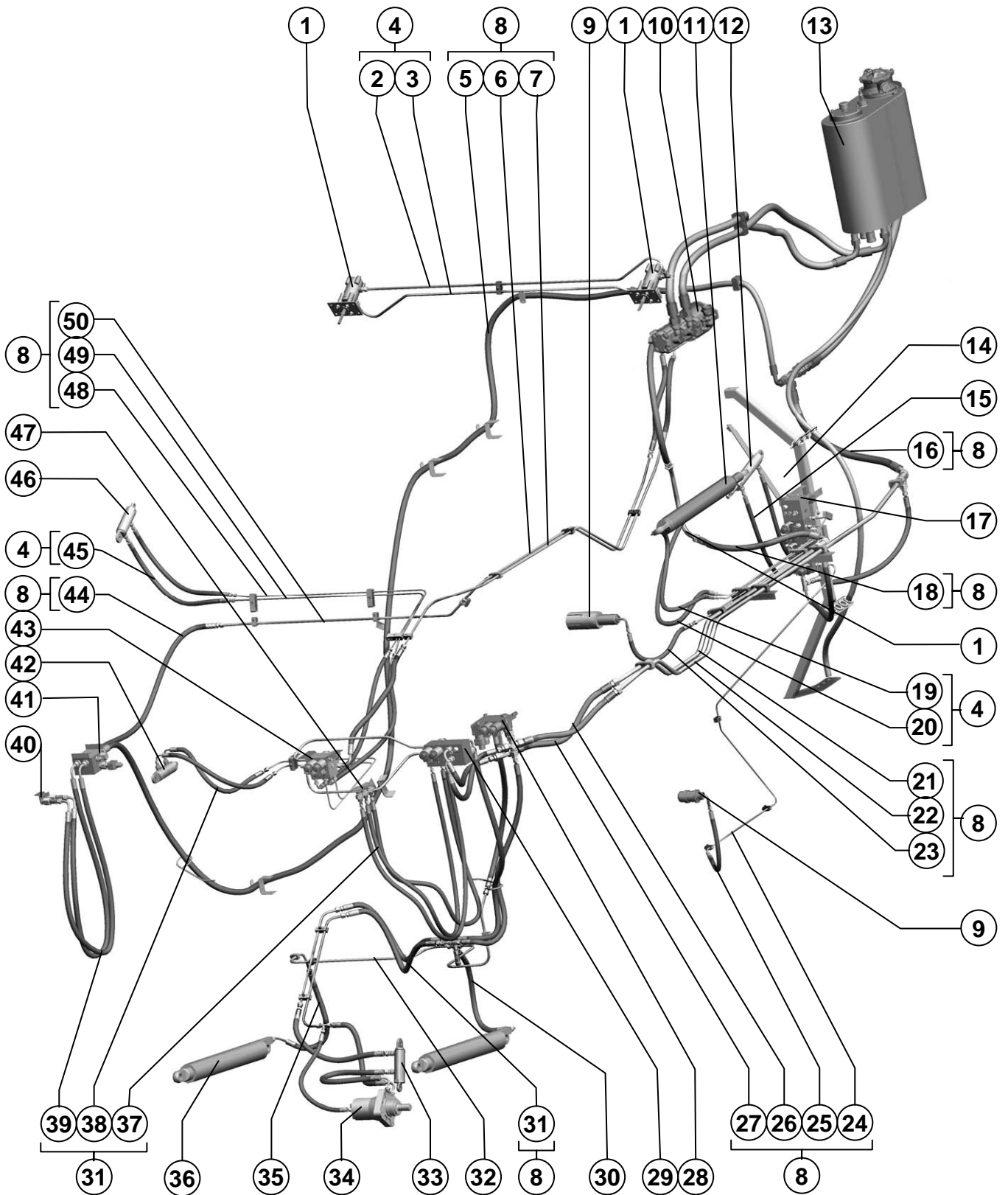
Поз. Ref.	Обозначение Designation	Наименование	Description	Кол. Quant.	Примечание Annotation
1.	101.12.01.000	Соломонабиватель	Straw packer	1	
2.	PCM-10.12.00.423A	Боковина	Lateral part	1	
3.	PCM-10.12.00.180A	Раскос	Angle brace	1	
4.	101.12.08.130	Граблина	Rake	1	
5.	101.12.02.010	Каркас клапана	Skeleton of the valve	1	
6.	PCM-10.12.00.423A-01	Боковина	Lateral part	1	
7.	PCM-10.12.00.010	Уголок продольный	Longitudinal angle	4	
8.	PCM-10Б.12.07.050	Вал датчика	Shaft of the gauge	1	
9.	PCM-10.12.00.180A-01	Раскос	Angle brace	1	
10.	101.12.08.130-01	Граблина	Rake	1	
11.	PCM-10.12.08.040	Кулиса	Link	2	
12.	101.12.00.020	Пояс несущий	Bearing strake	1	
13.	PCM-10.12.02.701A-01	Планка	Plank	6	
14.	101.12.12.000	Боковина	Lateral part	1	
15.	PCM-10Б.12.07.701	Планка	Plank	1	
16.	101.12.13.010	Днище	Bottom	1	
17.	PCM-10.12.13.110	Палец	Finger	7	
18.	PCM-10.12.00.070A	Тяга	Pull rod	2	
19.	101.12.11.000	Боковина	Lateral part	1	
20.		Датчик положения ДП-01 ЮГИШ.423149.001 ЮГИШ.420124.001ТУ	The gauge of position ДП-01 ЮГИШ.423149.001 ЮГИШ.420124.001ТУ	3	Доп. замена на: Датчик оборотов Д013М-1А П4МЗ.850.023 ТУ
21.	101.12.00.030А	Кронштейн	Bracket	1	
22.		Датчик положения ДП-02 ЮГИШ.423149.002 ЮГИШ.420124.001ТУ	The gauge of position ДП-02 ЮГИШ.423149.002 ЮГИШ.420124.001ТУ	1	

Комплектом копнителя комплектуются комбайны по заказу. Применяется в исполнениях комбайна:
101.00.00.000-01,-03,-05,-07,-09,-11,-13,-15,-17,-19,-26,-27,-28,-29,-30,-31,-33,-35,-37,-39,-41,-43



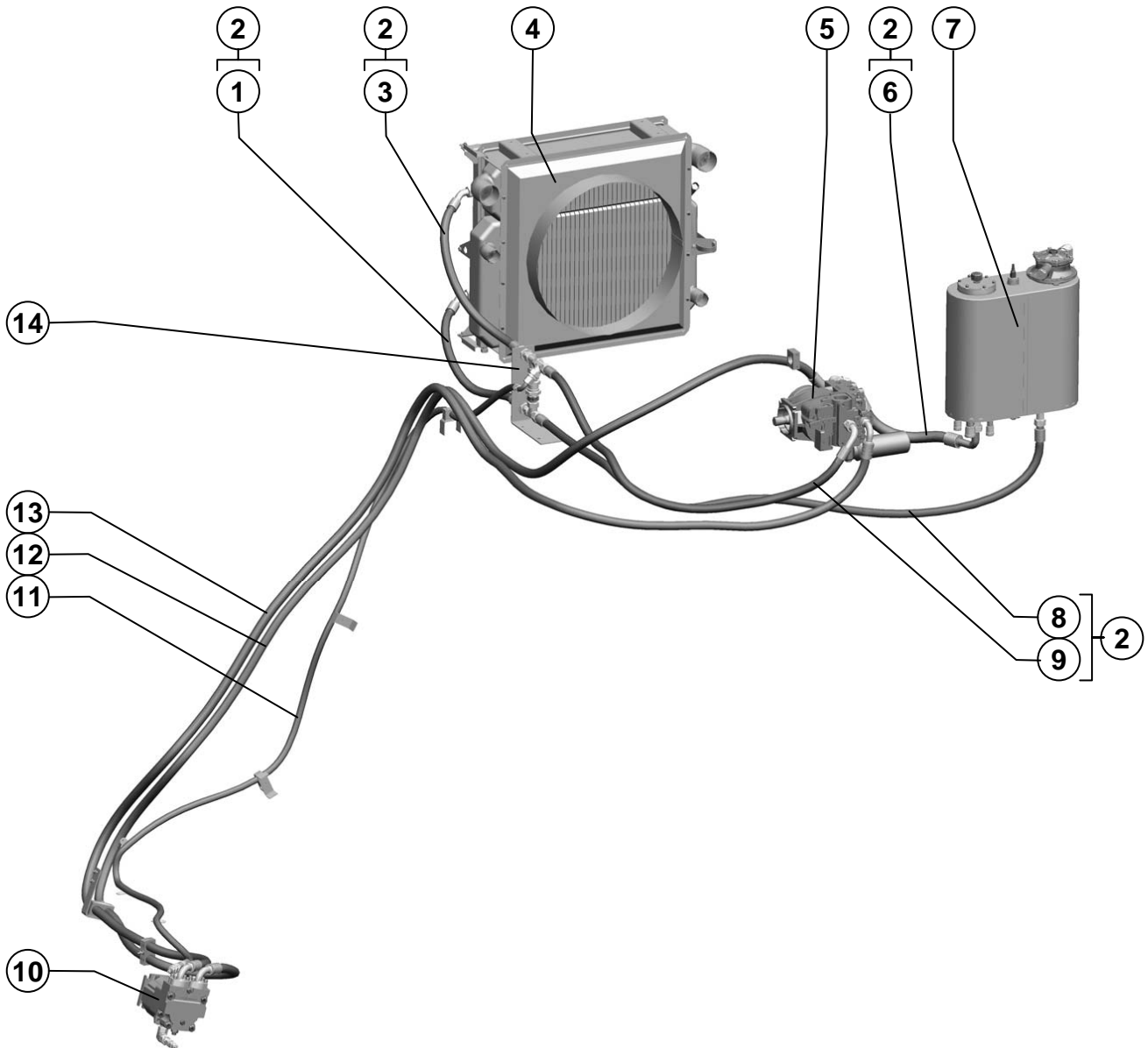
Гидрооборудование агрегата молотильного
 Hydraulic equipment of the threshing unit
 Основная гидросистема
 Basic hydrosystem

Рисунок 153
 Picture 153

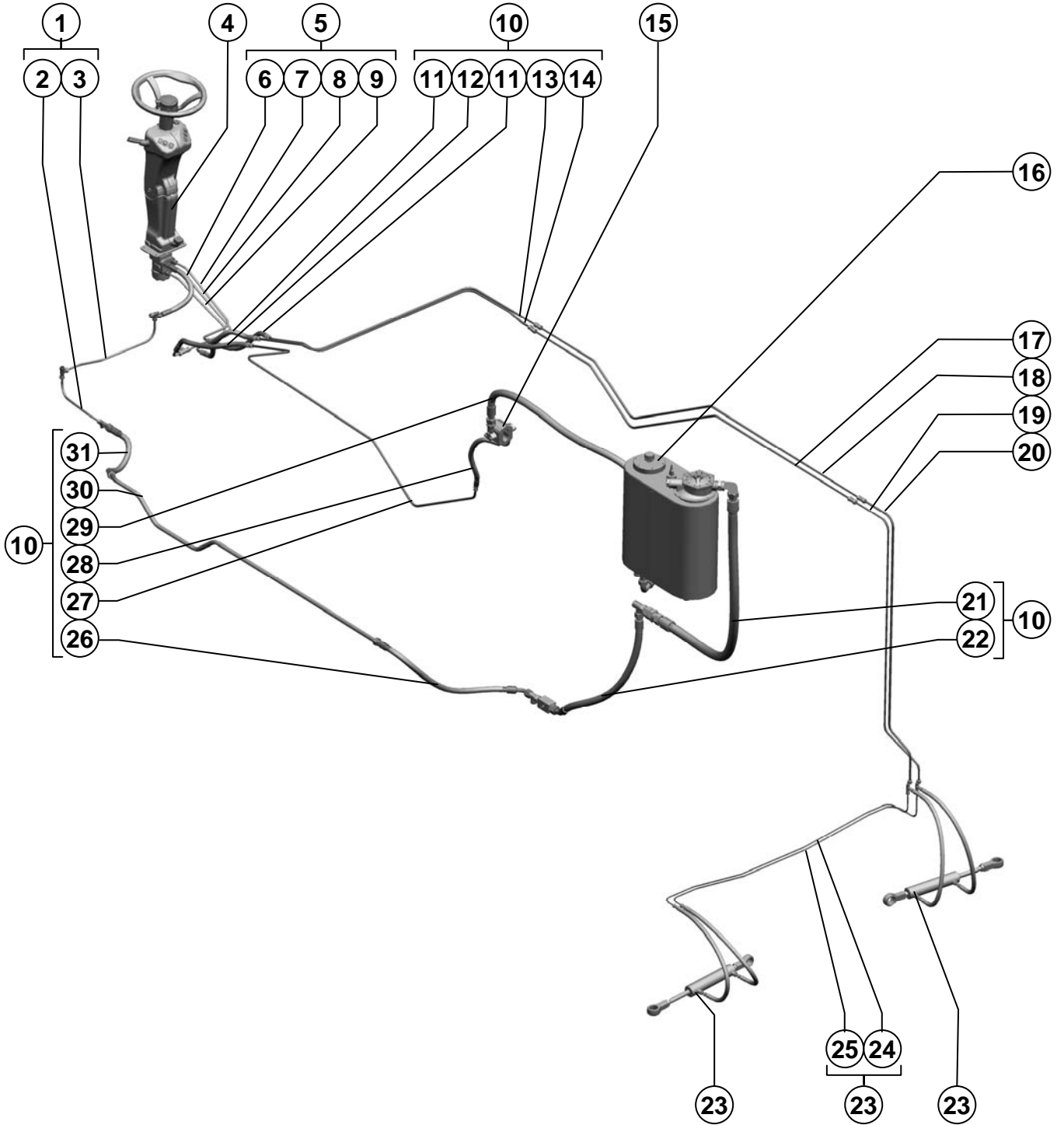


Поз. Ref.	Обозначение Designation	Наименование	Description	Кол. Quant.	Примечание Annotation
1.	101.09.89.010	Вибратор	Vibrator	2	
2.	101.09.89.020	Трубопровод	Pipeline	1	
3.	101.09.89.030	Трубопровод	Pipeline	1	
4.	101.09.89.000	Гидрооборудование бункера	Hydroequipment of the bunker	1	
5.		Рукав армированный 1SN 20/7150 ДКО(г)30x2 22 ДКО(г)30x2 22(90), ТУ 3148-001-58900949-2004	Sleeve reinforced 1SN 20/7150 ДКО(г)30x2 22 ДКО(г)30x2 22(90), ТУ 3148-001-58900949-2004	1	
6.	101.09.81.130	Трубопровод	Pipeline	1	
7.	101.09.81.010	Трубопровод	Pipeline	1	
8.	101.09.81.000	Гидрооборудование агрегата молотильного	Hydroequipment of the crushing aggregate	1	
9.		Корпус гидроцилиндра ЕДЦГ 118.000-05	Case of the hydrocylinder ЕДЦГ 118.000-05	1	
10.	101.09.85.070	Тандем насосов	Tandem of pumps	1	
11.	101.09.85.050	Насос ГСТ	Pump GST	1	
12.	101.09.87.010-02	Гидроцилиндр	Hydrocylinder	1	
13.	101.09.80.110	Гидробак	Hydrotank	1	
14.		РВД. 8.А2.А3.760.25/75 ТУ 4791-001-00166887-2002	РВД. 8.А2.А3.760.25/75 ТУ 4791-001-00166887-2002	1	
15.		РВД. 8.А2.А3.860.25/75 ТУ 4791-001-00166887-2002	РВД. 8.А2.А3.860.25/75 ТУ 4791-001-00166887-2002	1	
16.		Рукав армированный 1SN 25/860 ДКО(г)36x2 28 ДКО(г)36x2 28(45), ТУ 3148-001-58900949-2004	Sleeve reinforced 1SN 25/860 ДКО(г)36x2 28 ДКО(г)36x2 28(45), ТУ 3148-001-58900949-2004	1	
17.	101.09.80.070	Блок гидроагрегатов	Block of hydrounits	1	
18.	101.09.80.010	Трубопровод	Pipeline	1	
19.		РВД. 8.Б2.А3.810.25/75 ТУ 4791-001-00166887-2002	РВД. 8.Б2.А3.810.25/75 ТУ 4791-001-00166887-2002	1	
20.		РВД. 8.Б2.А3.1110.25/75 ТУ 4791-001-00166887-2002	РВД. 8.Б2.А3.1110.25/75 ТУ 4791-001-00166887-2002	1	
21.	101.09.81.040	Трубопровод	Pipeline	1	
22.	101.09.81.060	Трубопровод	Pipeline	1	
23.		РВД. 8.А4.А4.460.25/75 ТУ 4791-001-00166887-2002	РВД. 8.А4.А4.460.25/75 ТУ 4791-001-00166887-2002	1	
24.	101.09.81.030	Трубопровод	Pipeline	1	
25.		РВД. 8.А4.А4.510.25/75 ТУ 4791-001-00166887-2002	РВД. 8.А4.А4.510.25/75 ТУ 4791-001-00166887-2002	1	
26.		Рукав армированный 1SN 20/560 ДКО(ш)30x2 22 ДКО(г)30x2 22, ТУ 3148-001-58900949-2004	Sleeve reinforced 1SN 20/560 ДКО(ш)30x2 22 ДКО(г)30x2 22, ТУ 3148-001-58900949-2004	1	
27.		Рукав армированный 2SN 20/650 ДКО(ш)30x2 22 ДКО(г)30x2 22, ТУ 3148-001-58900949-2004	Sleeve reinforced 2SN 20/650 ДКО(ш)30x2 22 ДКО(г)30x2 22, ТУ 3148-001-58900949-2004	1	
28.	0055 111.1	Блок продольного копирования	Block of longitudinal copying	1	
29.	101.09.87.160	Гидроблок	Hydroblock	1	
30.		РВД. 12.А3.А3.560.21/63 ТУ 4791-001-00166887-2002	РВД. 12.А3.А3.560.21/63 ТУ 4791-001-00166887-2002	1	
31.		РВД. 12.А2.Б2.710.21/63 ТУ 4791-001-00166887-2002	РВД. 12.А2.Б2.710.21/63 ТУ 4791-001-00166887-2002	2	
32.	101.09.82.070	Трубопровод	Pipeline	1	

Поз. Ref.	Обозначение Designation	Наименование	Description	Кол. Quant.	Примечание Annotation
33.	142.09.23.030	Гидроцилиндр	Hydrocylinder	1	
34.	142.09.23.040	Гидромотор	Hydromotor	1	
35.		РВД. 12.Б2.А3.510.21/63 ТУ 4791-001-00166887-2002	РВД. 12.Б2.А3.510.21/63 ТУ 4791-001-00166887-2002	1	
36.	101.09.82.050	Гидроцилиндр	Hydrocylinder	1	
37.		РВД. 8.А2.А2.1610.25/75 ТУ 4791-001-00166887-2002	РВД. 8.А2.А2.1610.25/75 ТУ 4791-001-00166887-2002	3	
38.		РВД. 8.Б2.А3.610.25/75 ТУ 4791-001-00166887-2002	РВД. 8.Б2.А3.610.25/75 ТУ 4791-001-00166887-2002	2	
39.		РВД. 12.А3.А3.1610.21/63.90ТУ 4791-001-00166887-2002	РВД. 12.А3.А3.1610.21/63.90 ТУ 4791-001-00166887-2002	2	
40.	101.07.00.730	Кронштейн	Arm	1	
41.	101.09.87.050	Гидроблок	Hydroblock	1	
42.	101.09.87.010-01	Гидроцилиндр	Hydrocylinder	1	
43.	101.09.87.160	Гидроблок	Hydroblock	1	
44.		РВД. 12.А2.Б2.1010.21/63 ТУ 4791-001-00166887-2002	РВД. 12.А2.Б2.1010.21/63 ТУ 4791-001-00166887-2002	1	
45.		РВД. 8.А2.Б2.660.25/75 ТУ 4791-001-00166887-2002	РВД. 8.А2.Б2.660.25/75 ТУ 4791-001-00166887-2002	2	
46.	101.09.87.010	Гидроцилиндр	Hydrocylinder	1	
47.	101.07.00.720	Кронштейн	Arm	1	
48.	101.09.81.140	Трубопровод	Pipeline	1	
49.	101.09.81.150	Трубопровод	Pipeline	1	
50.	101.09.81.020	Трубопровод	Pipeline	1	



Поз. Ref.	Обозначение Designation	Наименование	Description	Кол. Quant.	Примечание Annotation
1.		Рукав армированный 1SN 25/860 ДКО(г)36x2 28 ДКО(г)36x2 28(45), ТУ 3148-001-58900949-2004	Sleeve reinforced 1SN 25/860 ДКО(г)36x2 28 ДКО(г)36x2 28(45), ТУ 3148-001-58900949-2004	1	
2.	101.09.71.000	Гидрооборудование агрегата молотильного	Hydroequipment of the crushing aggregate	1	Устанавливается с ГСТ Danfoss
	101.09.71.000-01	Гидрооборудование агрегата молотильного	Hydroequipment of the crushing aggregate	1	Устанавливается с ГСТ Linde
3.		Рукав армированный 1SN 25/960 ДКО(г)36x2 28 ДКО(г)36x2 28(45), ТУ 3148-001-58900949-2004	Sleeve reinforced 1SN 25/960 ДКО(г)36x2 28 ДКО(г)36x2 28(45), ТУ 3148-001-58900949-2004	1	
4.	101.05.00.200-01	Блок радиаторов	Block of radiators	1	
5.	101.09.85.050	Насос ГСТ	Pump GST	1	Устанавливается с гидрооборудованием агрегата молотильного 101.09.71.000
	101.09.85.060	Насос ГСТ	Pump GST	1	Устанавливается с гидрооборудованием агрегата молотильного 101.09.71.000-01
6.		Рукав армированный 1SN 32/700 ДКО(г)45x2 35(45) ДКО(г)45x2 35(90) (90), ТУ 3148-001-58900949-2004	Sleeve reinforced 1SN 32/700 ДКО(г)45x2 35(45) ДКО(г)45x2 35(90) (90), ТУ 3148-001-58900949-2004	1	Устанавливается с гидрооборудованием агрегата молотильного 101.09.71.000
		Рукав армированный 1SN 25/700 ДКО(г)36x2 28 ДКО(г)36x2 28(45), ТУ 3148-001-58900949-2004	Sleeve reinforced 1SN 25/700 ДКО(г)36x2 28 ДКО(г)36x2 28(45), ТУ 3148-001-58900949-2004	1	Устанавливается с гидрооборудованием агрегата молотильного 101.09.71.000-01
7.	101.09.80.110	Гидробак	Hydrotank	1	
8.		Рукав армированный 1SN 25/2750 ДКО(г)36x2 28 ДКО(г)36x2 28, ТУ 3148-001-58900949-2004	Sleeve reinforced 1SN 25/2750 ДКО(г)36x2 28 ДКО(г)36x2 28, ТУ 3148-001-58900949-2004	1	
9.		Рукав армированный 1SN 25/1900 ДКО(г)36x2 28 ДКО(г) 36x2 28(90), ТУ 3148-001-58900949-2004	Sleeve reinforced 1SN 25/1900 ДКО(г)36x2 28 ДКО(г) 36x2 28(90), ТУ 3148-001-58900949-2004	1	
10.	101.09.82.150	Гидромотор	Hydromotor	1	Устанавливается с гидрооборудованием агрегата молотильного 101.09.71.000
	101.09.82.160	Гидромотор	Hydromotor	1	Устанавливается с гидрооборудованием агрегата молотильного 101.09.71.000-01
11.		Рукав армированный 1SN 20/4350 ДКО(г)30x2 ДКО(г)30x2 (90), ТУ 3148-001-58900949-2004	Sleeve reinforced 1SN 20/4350 ДКО(г)30x2 ДКО(г)30x2 (90), ТУ 3148-001-58900949-2004	1	
12.		Рукав армированный SM/6 25/6700 SF6000 47,7(90) SF6000 47,7(90) (195), ТУ 3148-001-58900949-2004	Sleeve reinforced SM/6 25/6700 SF6000 47,7(90) SF6000 47,7(90) (195), ТУ 3148-001-58900949-2004	1	
13.		Рукав армированный SM/6 25/6700 SF6000 47,7(90) SF6000 47,7(90) (60), ТУ 3148-001-58900949-2004	Sleeve reinforced SM/6 25/6700 SF6000 47,7(90) SF6000 47,7(90) (60), ТУ 3148-001-58900949-2004	1	
14.	101.09.80.100	Клапан	Valve	1	

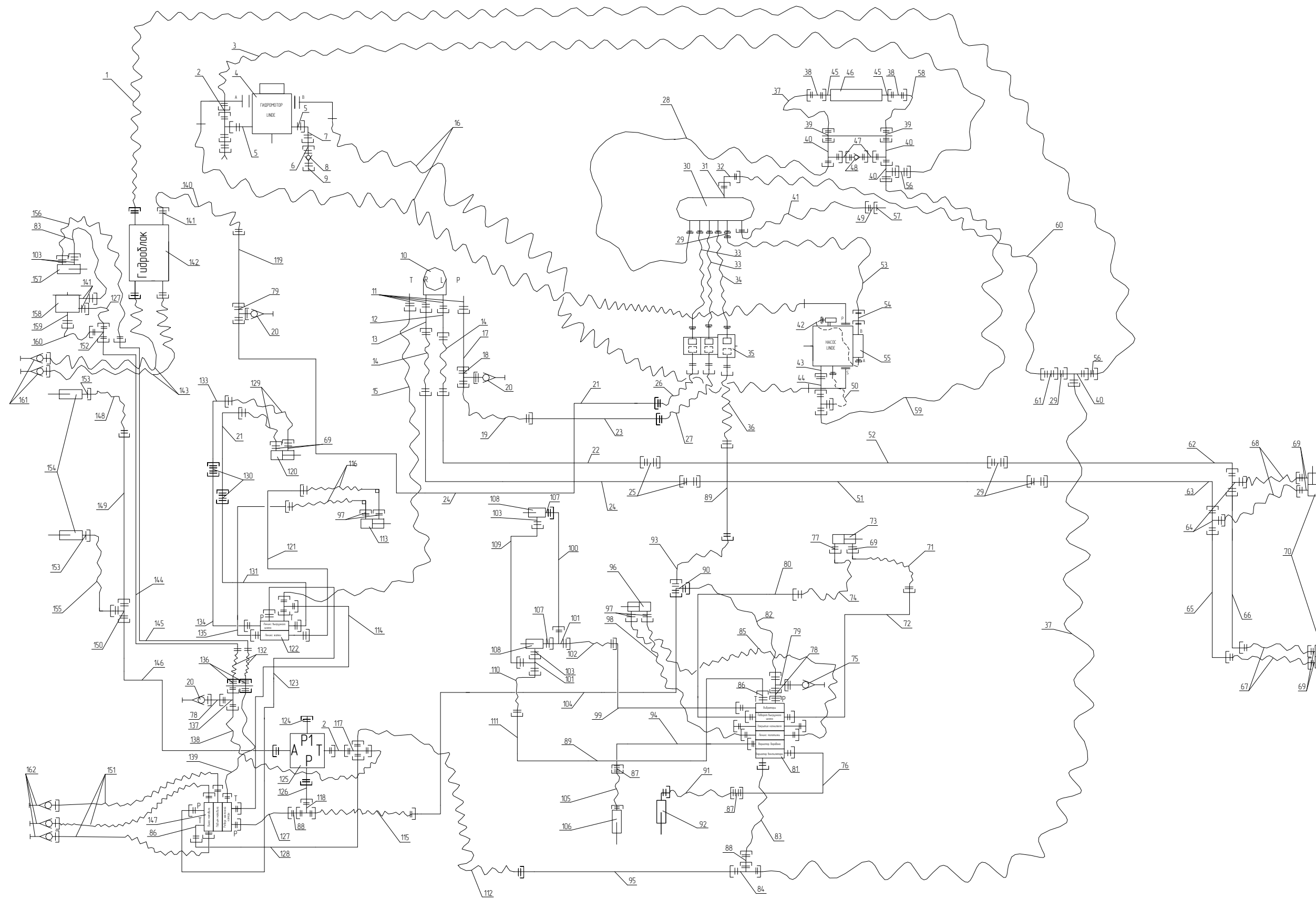


Поз. Ref.	Обозначение Designation	Наименование	Description	Кол. Quant.	Примечание Annotation
1.	101.09.77.000	Гидрооборудование площадки входа	Hydroequipment of a platform of an input	1	
2.	101.09.77.010	Трубопровод	Pipeline	1	
3.	101.09.77.020	Трубопровод	Pipeline	1	
4.	101.26.13.000	Колонка рулевая	Column steering	1	
5.	101.09.86.000	Гидрооборудование рабочего места	Hydroequipment of a workplace	1	
6.		РВД. 12.А2.А2.410.21/63 ТУ 4791-001-00166887-2002	РВД. 12.А2.А2.410.21/63 ТУ 4791-001-00166887-2002	1	
7.	101.09.86.030	Трубопровод	Pipeline	1	
8.	101.09.86.020	Трубопровод	Pipeline	1	
9.	101.09.86.010	Трубопровод	Pipeline	1	
10.	101.09.71.000	Гидрооборудование агрегата молотильного	Hydroequipment of the crushing aggregate	1	
11.		РВД. 12.Б2.Б2.560.21/63 ТУ 4791-001-00166887-2002	РВД. 12.Б2.Б2.560.21/63 ТУ 4791-001-00166887-2002	2	
12.		РВД. 12.Б2.А3.660.21/63 ТУ 4791-001-00166887-2002	РВД. 12.Б2.А3.660.21/63 ТУ 4791-001-00166887-2002	1	
13.	101.09.81.170	Трубопровод	Pipeline	1	
14.	101.09.81.160	Трубопровод	Pipeline	1	
15.	101.09.85.070	Тандем насосов	Tandem of pumps	1	
16.	101.09.80.110	Гидробак	Hydrotank	1	
17.	101.09.80.180	Трубопровод	Pipeline	1	
18.	101.09.80.170	Трубопровод	Pipeline	1	
19.	101.09.80.090	Трубопровод	Pipeline	1	
20.	101.09.80.080	Трубопровод	Pipeline	1	
21.		Рукав армированный 1SN 32/1700 ДКО(г)45x2 35 ДКО(г)45x2 35, ТУ 3148-001-58900949-2004	Sleeve reinforced 1SN 32/1700 ДКО(г)45x2 35 ДКО(г)45x2 35, ТУ 3148-001-58900949-2004	1	
22.		Рукав армированный 1SN 25/1000 ДКО(г)36x2 28 ДКО(г)36x2 28(45), ТУ 3148-001-58900949-2004	Sleeve reinforced 1SN 25/1000 ДКО(г)36x2 28 ДКО(г)36x2 28(45), ТУ 3148-001-58900949-2004	1	
23.	101.09.72.000	Гидрооборудование шасси	Hydroequipment the chassis	1	
24.	101.09.82.030	Трубопровод	Pipeline	1	
25.	101.09.82.040	Трубопровод	Pipeline	1	
26.		Рукав армированный 1SN 20/1000 ДКО(ш) 30x2 ДКО(г) 30x2(45), ТУ 3148-001-58900949-2004	Sleeve reinforced 1SN 20/1000 ДКО(ш) 30x2 ДКО(г) 30x2(45), ТУ 3148-001-58900949-2004	1	
27.	101.09.81.010	Трубопровод	Pipeline	1	
28.		РВД. 12.Б2.А3.460.21/63 ТУ 4791-001-00166887-2002	РВД. 12.Б2.А3.460.21/63 ТУ 4791-001-00166887-2002	1	
29.		Рукав армированный 1SN 25/1900 ДКО(г)36x2 28 ДКО(г)36x2 28(90), ТУ 3148-001-58900949-2004	Sleeve reinforced 1SN 25/1900 ДКО(г)36x2 28 ДКО(г)36x2 28(90), ТУ 3148-001-58900949-2004	1	
30.	101.09.71.050	Трубопровод	Pipeline	1	
31.		Рукав армированный 1SN 20/700 ДКО(ш)30x2 22 ДКО(ш)30x2 22, ТУ 3148-001-58900949-2004	Sleeve reinforced 1SN 20/700 ДКО(ш)30x2 22 ДКО(ш)30x2 22, ТУ 3148-001-58900949-2004	1	

Гидравлическая схема соединений
Hydraulic scheme of connections

Рисунок
Picture

156



Комбайн зерноуборочный самоходный

Combine grain-harvesting self-propelled

335

Поз. Ref.	Обозначение Designation	Наименование	Description	Кол. Quant.	Примечание Annotation
1.		Рукав армированный 1SN 20/7150 DKO(r)30x2 22 DKO(r)30x2 22(90), ТУ 3148-001-58900949-2004	Sleeve reinforced 1SN 20/7150 DKO(r)30x2 22 DKO(r)30x2 22(90), ТУ 3148-001-58900949-2004	1	
2.		Штуцер переходной GZR22/18LCF	Union transitive GZR22/18LCF	2	
3.		Рукав армированный 1SN 20/4450 DKO(ш)30x2 22 DKO(r)30x2 22(90), ТУ 3148-001-58900949-2004	Sleeve reinforced 1SN 20/4450 DKO(ш)30x2 22 DKO(r)30x2 22(90), ТУ 3148-001-58900949-2004	1	Устанавливается с ГСТ фирмы Linde
		Рукав армированный 1SN 20/4500 DKO(r)30x2 22 DKO(r)30x2 22(90), ТУ 3148-001-58900949-2004	Sleeve reinforced 1SN 20/4500 DKO(r)30x2 22 DKO(r)30x2 22(90), ТУ 3148-001-58900949-2004	1	Устанавливается с ГСТ фирмы Danfoss
4.	101.09.82.160	Гидромотор	Hydromotor	1	Устанавливается с ГСТ фирмы Linde
	101.09.82.150	Гидромотор	Hydromotor	1	Устанавливается с ГСТ фирмы Danfoss
5.		Штуцер ввертной GEO18LMOMDCF	Insert nipple GEO18LMOMDCF	2	Устанавливается с ГСТ фирмы Linde
		Штуцер ввертной GE22L11/16UNOMDCF	Insert nipple GE22L11/16UNOMDCF	2	Устанавливается с ГСТ фирмы Danfoss
6.		Штуцер переходной GZR18/12LCF	Union transitive GZR18/12LCF	1	
7.		Угольник EW18LOMDCF	Square EW18LOMDCF	1	
8.		Клапан RHD12LOMDCF(0.5 bar)	Valve RHD12LOMDCF(0.5 bar)	1	
9.		Заглушка VKAM12LCF	Stopper VKAM12LCF	1	
10.		Насос-дозатор OSPC 125 ON 150X5993	Metering pump OSPC 125 ON 150X5993	1	
11.		Штуцер ввертной GE12LR1/2EDOMDCF	Insert nipple GE12LR1/2EDOMDCF	4	
12.	101.09.86.030	Трубопровод	Pipeline	1	
13.	101.09.86.020	Трубопровод	Pipeline	1	
14.		РВД.12.Б2.Б2.560.21/63 ТУ 4791-001-00166887-2002	РВД.12.Б2.Б2.560.21/63 ТУ 4791-001-00166887-2002	2	
15.		РВД.12.А2.А2.410.21/63 ТУ 4791-001-00166887-2002	РВД.12.А2.А2.410.21/63 ТУ 4791-001-00166887-2002	1	
16.		Рукав армированный SM/6 25/6700 SF6000 47,7(90) SF6000 47,7(90) (195), ТУ 3148-001-58900949-2004	Sleeve reinforced SM/6 25/6700 SF6000 47,7(90) SF6000 47,7(90) (195), ТУ 3148-001-58900949-2004	2	
17.	101.09.86.010	Трубопровод	Pipeline	1	
18.		Тройник EVL12LOMDCF	Tee EVL12LOMDCF	1	
19.		РВД.12.Б2.А3.660.21/63 ТУ 4791-001-00166887-2002	РВД.12.Б2.А3.660.21/63 ТУ 4791-001-00166887-2002		
20.		Полумуфта наружная МР.036.67.100-10-01У ТУ1-554-0083-2001	Half-coupling external МР.036.67.100-10-01У ТУ1-554-0083-2001	3	
21.	101.09.81.130	Трубопровод	Pipeline	2	
22.	101.09.81.160	Трубопровод	Pipeline		
23.	101.09.81.010	Трубопровод	Pipeline		
24.	101.09.81.170	Трубопровод	Pipeline	2	
25.		Штуцер проходной G12LCFX	Union checkpoint G12LCFX	3	
26.		РВД.12.А2.Б2.460.21/63 ТУ 4791-001-00166887-2002	РВД.12.А2.Б2.460.21/63 ТУ 4791-001-00166887-2002	1	
27.		РВД.12.Б2.А3.460.21/63 ТУ 4791-001-00166887-2002	РВД.12.Б2.А3.460.21/63 ТУ 4791-001-00166887-2002	1	

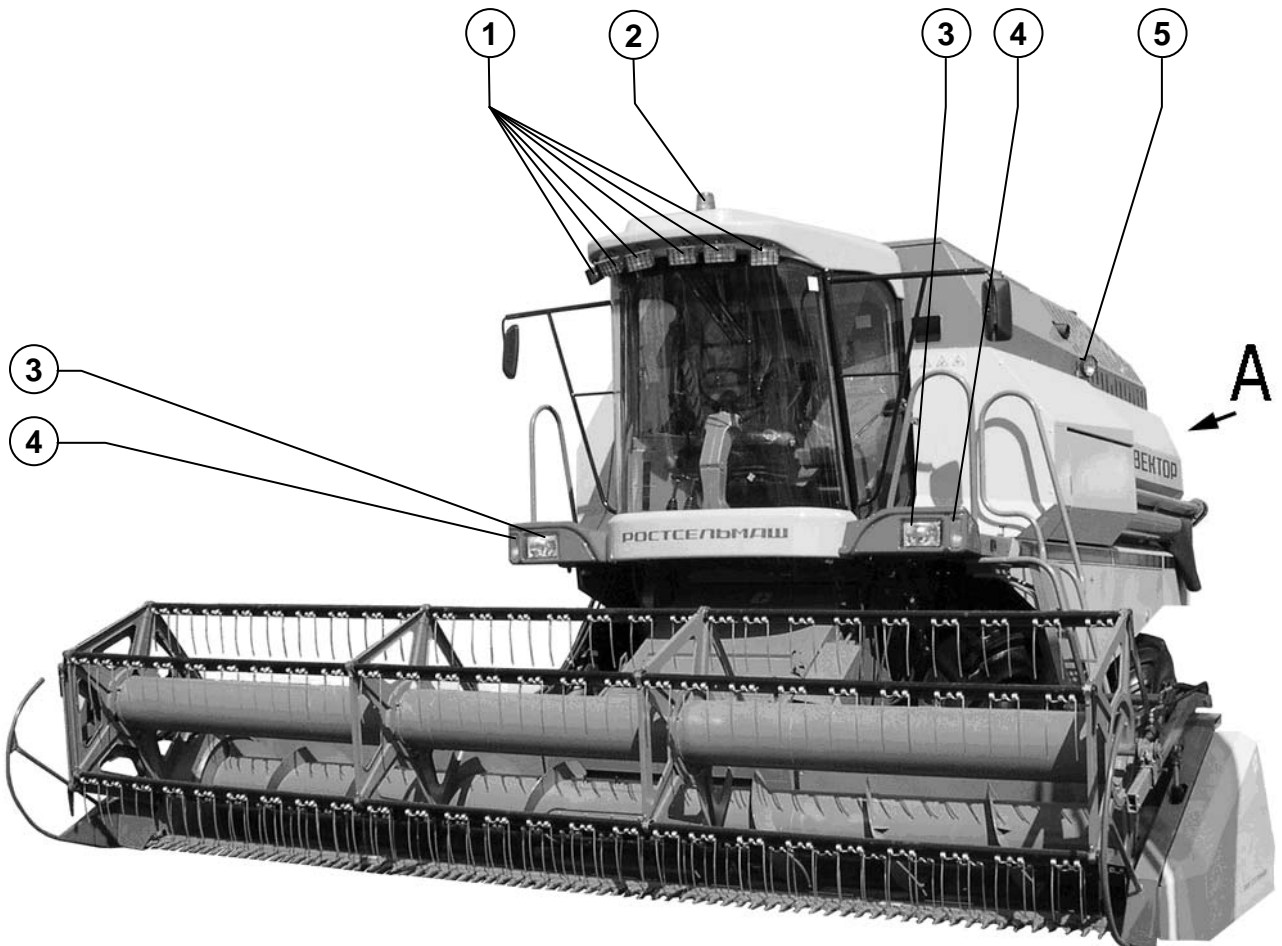
Поз. Ref.	Обозначение Designation	Наименование	Description	Кол. Quant.	Примечание Annotation
28.		Рукав армированный 1SN 25/2750 ДКО(г)36x2 28 ДКО(г)36x2 28, ТУ 3148-001-58900949-2004	Sleeve reinforced 1SN 25/2750 ДКО(г)36x2 28 ДКО(г)36x2 28, ТУ 3148-001-58900949-2004	1	
29.		Штуцер переходной RED35/28LOMDCF	Union transitive RED35/28LOMDCF	3	
30.	101.09.80.110	Гидробак	Hydrotank	1	
31.	101.09.80.601	Штуцер ввертной	Insert nipple	1	
32.		Угольник EW35LOMDCF	Square EW35LOMDCF	1	
33.		Рукав армированный 1SN 25/1900 ДКО(г)36x2 28 ДКО(г)36x2 28(90), ТУ 3148-001-58900949-2004	Sleeve reinforced 1SN 25/1900 ДКО(г)36x2 28 ДКО(г)36x2 28(90), ТУ 3148-001-58900949-2004	2	
34.		Рукав армированный 1SN 32/1700 ДКО(г)45x2 35 ДКО(г)45x2 35(90), ТУ 3148-001-58900949-2004	Sleeve reinforced 1SN 32/1700 ДКО(г)45x2 35 ДКО(г)45x2 35(90), ТУ 3148-001-58900949-2004	1	
35.	101.09.85.070	Тандем насосов	Tandem of pumps	1	
36.		Рукав армированный 2SN 20/950 ДКО(ш)30x2 22 ДКО(г)30x2 22, ТУ 3148-001-58900949-2004	Sleeve reinforced 2SN 20/950 ДКО(ш)30x2 22 ДКО(г)30x2 22, ТУ 3148-001-58900949-2004	1	
37.		Рукав армированный 1SN 25/860 ДКО(г)36x2 28 ДКО(г)36x2 28(45), ТУ 3148-001-58900949-2004	Sleeve reinforced 1SN 25/860 ДКО(г)36x2 28 ДКО(г)36x2 28(45), ТУ 3148-001-58900949-2004	2	
38.		Штуцер проходной SV28LOMDCF	Union of a checkpoint SV28LOMDCF	2	
39.		Штуцер проходной SV28LOMDCF	Union of a checkpoint SV28LOMDCF	2	
40.		Тройник EL28LOMDCF	Tee EL28LOMDCF	4	
41.	101.09.51.003	Рукав	Sleeve	1	
42.		Рукав армированный 1SN 16/500 ДКО(г)26x1,5 18(90) ДКО(г)26x1,5 18(90)(270), ТУ 3148-001-58900949-2004	Sleeve reinforced 1SN 16/500 ДКО(г)26x1,5 18(90) ДКО(г)26x1,5 18(90)(270), ТУ 3148-001-58900949-2004	1	Устанавливается с ГСТ фирмы Linde
43.		Штуцер переходной EGEO18LMCF	Union transitive EGEO18LMCF	1	Устанавливается с ГСТ фирмы Linde
44.		Штуцер переходной RED22/18LOMDCF	Union transitive RED22/18LOMDCF	1	
45.		Штуцер переходной EGE28LMEDCF	Union transitive EGE28LMEDCF	2	
46.		Радиатор масляный РМ 091-1013010А-04	Radiator oil РМ 091-1013010А-04	1	
47.		Штуцер переходной GZ28LCF	Union transitive GZ28LCF	2	
48.		Клапан RHD28LOMDCF	Valve RHD28LOMDCF	1	
49.	101.09.01.810	Клапан	Valve	1	
50.		Рукав армированный 1SN 16/350 ДКО(г)26x1,5 18 ДКО(г)26x1,5 18(90), ТУ 3148-001-58900949-2004	Sleeve reinforced 1SN 16/350 ДКО(г)26x1,5 18 ДКО(г)26x1,5 18(90), ТУ 3148-001-58900949-2004	1	Устанавливается с ГСТ фирмы Linde
51.	101.09.80.170	Трубопровод	Pipeline	1	
52.	101.09.80.180	Трубопровод	Pipeline	1	
53.		Рукав армированный 1SN 25/700 ДКО(г)36x2 28 ДКО(г)36x2 28(45), ТУ 3148-001-58900949-2004	Sleeve reinforced 1SN 25/700 ДКО(г)36x2 28 ДКО(г)36x2 28(45), ТУ 3148-001-58900949-2004	1	
54.		Угольник EW28LOMDCF	Square EW28LOMDCF	1	

Поз. Ref.	Обозначение Designation	Наименование	Description	Кол. Quant.	Примечание Annotation
55.	101.09.85.060	Насос ГСТ	Pump GST	1	
56.		Штуцер переходной RED28/22LOMDCF	Union transitive RED28/22LOMDCF	2	
57.	101.09.01.615	Штуцер	Union	1	
58.		Рукав армированный 1SN 25/960 ДКО(г)36x2 28 ДКО(г)36x2 28(45), ТУ 3148-001-58900949-2004	Sleeve reinforced 1SN 25/960 DKO(r)36x2 28 DKO(r)36x2 28(45), ТУ 3148-001-58900949-2004	1	
59.		Рукав армированный 1SN 25/1900 ДКО(г)36x2 28 ДКО(г)36x2 28(90), ТУ 3148-001-58900949-2004	Sleeve reinforced 1SN 25/1900 DKO(r)36x2 28 DKO(r)36x2 28(90), ТУ 3148-001-58900949-2004	1	
60.		Рукав армированный 1SN 32/1700 ДКО(г)45x2 35 ДКО(г)45x2 35, ТУ 3148-001-58900949-2004	Sleeve reinforced 1SN 32/1700 DKO(r)45x2 35 DKO(r)45x2 35, ТУ 3148-001-58900949-2004	1	
61.		Штуцер проходной SV35LOMDCF	Union of a checkpoint SV35LOMDCF	1	
62.	101.09.80.090	Трубопровод	Pipeline	1	
63.	101.09.80.080	Трубопровод	Pipeline	1	
64.		Тройник TR12/08/08LCFX	Tee TR12/08/08LCFX	2	
65.	101.09.82.030	Трубопровод	Pipeline	1	
66.	101.09.82.040	Трубопровод	Pipeline	1	
67.		РВД. 8.А2.Б2.760.25/75 ТУ 4791-001-00166887-2002	РВД. 8.А2.Б2.760.25/75 ТУ 4791-001-00166887-2002	2	
68.		РВД. 8.А2.А2.760.25/75 ТУ 4791-001-00166887-2002	РВД. 8.А2.А2.760.25/75 ТУ 4791-001-00166887-2002	2	
69.		Штуцер ввертной GE08LMEDOMDCF	Insert nipple GE08LMEDOMDCF	7	
70.	101.09.82.100	Гидроцилиндр	Hydrocylinder	2	
71.		РВД. 8.Б2.А3.1110.25/75 ТУ 4791-001-00166887-2002	РВД. 8.Б2.А3.1110.25/75 ТУ 4791-001-00166887-2002	1	
72.	101.09.81.080	Трубопровод	Pipeline	1	
73.	101.09.89.050	Гидроцилиндр	Hydrocylinder	1	
74.		РВД. 8.Б2.А3.810.25/75 ТУ 4791-001-00166887-2002	РВД. 8.Б2.А3.810.25/75 ТУ 4791-001-00166887-2002	1	
75.		Полумуфта МР.036.67.100-10У ТУ 1-554-0083-2001	Half-coupling МР.036.67.100-10У ТУ 1-554-0083-2001	1	
76.	101.09.81.030	Трубопровод	Pipeline	1	
77.	101.09.81.430-01	Штуцер	Union	1	
78.		Штуцер переходной GZ12LCF	Union transitive GZ12LCF	2	
79.		Тройник EVT12LOMDCF	Tee EVT12LOMDCF	2	
80.	101.09.81.070	Трубопровод	Pipeline	1	
81.		Гидравлический блок распределителей 0055 216.1	Hydraulic block allocators 0055 216.1	1	
82.		РВД. 12.А2.А3.910.21/63 ТУ 4791-001-00166887-2002	РВД. 12.А2.А3.910.21/63 ТУ 4791-001-00166887-2002	1	
83.		РВД. 12.А2.А3.660.21/63 ТУ 4791-001-00166887-2002	РВД. 12.А2.А3.660.21/63 ТУ 4791-001-00166887-2002	2	
84.		Тройник TR28/22/22LCFX	Tee TR28/22/22LCFX	1	
85.		РВД. 8.Б2.А3.860.25/75 ТУ 4791-001-00166887-2002	РВД. 8.Б2.А3.860.25/75 ТУ 4791-001-00166887-2002	1	
86.		Штуцер ввертной GE12LM18x1,5EDOMDCF	Insert nipple GE12LM18x1,5EDOMDCF	2	
87.	101.09.81.601	Штуцер проходной	Union of a checkpoint	2	

Поз. Ref.	Обозначение Designation	Наименование	Description	Кол. Quant.	Примечание Annotation
88.		Штуцер переходной RED22/12LOMDCF	Union transitive RED22/12LOMDCF	2	
89.	101.09.80.010	Трубопровод	Pipeline	2	
90.		Тройник TR22/12/22LCFX	Tee TR22/12/22LCFX	1	
91.		РВД. 8.А4.А4.510.25/75 ТУ 4791-001-00166887-2002	РВД. 8.А4.А4.510.25/75 ТУ 4791-001-00166887-2002	1	
92.		Гидроцилиндр ЕДЦГ 098.000-05 ТУ 4785-020-05785856-2006	Hydrocylinder ЕДЦГ 098.000-05 ТУ 4785-020-05785856-2006	1	
93.		Рукав армированный 2SN 20/750 ДКО(ш)30x2 22 ДКО(г)30x2 22(90), ТУ 3148-001-58900949-2004	Sleeve reinforced 2SN 20/750 ДКО(ш)30x2 22 ДКО(г)30x2 22(90), ТУ 3148-001-58900949-2004	1	
94.	101.09.81.090	Трубопровод	Pipeline	1	
95.	101.09.81.060	Трубопровод	Pipeline	1	
96.	101.09.87.010-02	Гидроцилиндр	Hydrocylinder	1	
97.	101.09.81.430	Штуцер	Union	4	
98.		РВД.8.А2.А3.760.25/75 ТУ 4791-001-00166887-2002	РВД.8.А2.А3.760.25/75 ТУ 4791-001-00166887-2002	1	
99.	101.09.80.030	Трубопровод	Pipeline	1	
100.	101.09.89.030	Трубопровод	Pipeline	1	
101.		Тройник EVL12LOMDCF	Tee EVL12LOMDCF	2	
102.		РВД. 12.Б2.А3.560.21/63 ТУ 4791-001-00166887-2002	РВД. 12.Б2.А3.560.21/63 ТУ 4791-001-00166887-2002	1	
103.		Штуцер ввертной GE12LM14x1,5EDOMDCF	Insert nipple GE12LM14x1,5EDOMDCF	3	
104.	101.09.81.040	Трубопровод	Pipeline	1	
105.		РВД. 8.А4.А4.460.25/75 ТУ 4791-001-00166887-2002	РВД. 8.А4.А4.460.25/75 ТУ 4791-001-00166887-2002	1	
106.		Гидроцилиндр ЕДЦГ 118.000-04 ТУ 4785-020-05785856-2006	Hydrocylinder ЕДЦГ 118.000-04 ТУ 4785-020-05785856-2006	1	
107.	101.09.81.420	Штуцер ввертной	Insert nipple	2	
108.	101.09.89.010	Вибратор	Vibrator	2	
109.	101.09.89.020	Трубопровод	Pipeline	1	
110.		РВД. 12.Б2.А3.710.21/63 ТУ 4791-001-00166887-2002	РВД. 12.Б2.А3.710.21/63 ТУ 4791-001-00166887-2002	1	
111.	101.09.80.020	Трубопровод	Pipeline	1	
112.		Рукав армированный 1SN 20/560 ДКО(ш)30x2 22 ДКО(г)30x2 22, ТУ 3148-001-58900949-2004	Sleeve reinforced 1SN 20/560 ДКО(ш)30x2 22 ДКО(г)30x2 22, ТУ 3148-001-58900949-2004	1	
113.	101.09.87.010-01	Гидроцилиндр	Hydrocylinder	1	
114.	101.09.87.030	Трубопровод	Pipeline	1	
115.		Рукав армированный 2SN 20/650 ДКО(ш)30x2 22 ДКО(г)30x2 22, ТУ 3148-001-58900949-2004	Sleeve reinforced 2SN 20/650 ДКО(ш)30x2 22 ДКО(г)30x2 22, ТУ 3148-001-58900949-2004	1	
116.		РВД.8.Б2.А3.610.25/75 ТУ 4791-001-00166887-2002	РВД.8.Б2.А3.610.25/75 ТУ 4791-001-00166887-2002	1	
117.		Крестовина K22LCFX	Spider K22LCFX	1	
118.		Тройник TR22/18/22LCFX	Tee TR22/18/22LCFX	1	
119.	101.09.81.020	Трубопровод	Pipeline	1	
120.	101.09.87.010	Гидроцилиндр	Hydrocylinder	1	
121.	101.09.87.080	Трубопровод	Pipeline	1	
122.	101.09.87.160	Гидроблок	Hydroblock	1	

Поз. Ref.	Обозначение Designation	Наименование	Description	Кол. Quant.	Примечание Annotation
123.	101.09.87.040	Трубопровод	Pipeline	1	
124.		Заглушка VKAM18LCF	Stopper VKAM18LCF	1	
125.		Блок продольного копирования с переливным клапаном 0055 111.1	Block of the longitudinal duplicating with overflow valve 0055 111.1	1	
126.	101.09.81.440	Трубопровод	Pipeline	1	
127.		РВД. 12.А2.А3.510.21/63 ТУ 4791-001-00166887-2002	РВД. 12.А2.А3.510.21/63 ТУ 4791-001-00166887-2002	2	
128.	101.09.87.020	Трубопровод	Pipeline	1	
129.		РВД. 8.А2.Б2.610.25/75 ТУ 4791-001-00166887-2002	РВД. 8.А2.Б2.610.25/75 ТУ 4791-001-00166887-2002	1	
130.		Штуцер проходной G08LCFX		1	
131.		РВД. 8.Б2.А3.910.25/75 ТУ 4791-001-00166887-2002	РВД. 8.Б2.А3.910.25/75 ТУ 4791-001-00166887-2002	1	
132.		РВД. 12.А2.Б2.710.21/63 ТУ 4791-001-00166887-2002	РВД. 12.А2.Б2.710.21/63 ТУ 4791-001-00166887-2002	1	
133.	101.09.81.140	Трубопровод	Pipeline	1	
134.	101.09.81.150	Трубопровод	Pipeline	1	
135.	101.09.87.070	Трубопровод	Pipeline	1	
136.		Штуцер проходной SV12LOMDCF	Union checkpoint SV12LOMDCF	1	
137.		Тройник EL12LOMDCF	Tee EL12LOMDCF	1	
138.		РВД. 12.А2.А2.1010.21/63 ТУ 4791-001-00166887-2002	РВД. 12.А2.А2.1010.21/63 ТУ 4791-001-00166887-2002	1	
139.		РВД. 12.А2.А3.1160.21/63 ТУ 4791-001-00166887-2002	РВД. 12.А2.А3.1160.21/63 ТУ 4791-001-00166887-2002	1	
140.		РВД. 12.А2.Б2.1010.21/63 ТУ 4791-001-00166887-2002	РВД. 12.А2.Б2.1010.21/63 ТУ 4791-001-00166887-2002	1	
141.		Штуцер ввертной GE12LM22X1.5EDOMDCF	Insert nipple GE12LM22X1.5EDOMDCF	2	
142.	101.09.87.050	Гидроблок	Hydroblock	1	
143.		РВД. 12.А3.А3.1610.21/63.90 ТУ 4791-001-00166887-2002	РВД. 12.А3.А3.1610.21/63.90 ТУ 4791-001-00166887-2002	1	
144.	142.09.23.020	Трубопровод	Pipeline	1	
145.	142.09.23.010	Трубопровод	Pipeline	1	
146.	101.09.82.060	Трубопровод	Pipeline	1	
147.		Гидравлический блок распределителей 0055 215.1	Hydraulic block of allocators 0055 215.1	1	
148.		РВД. 12.Б2.А3.510.21/63 ТУ 4791-001-00166887-2002	РВД. 12.Б2.А3.510.21/63 ТУ 4791-001-00166887-2002	1	
149.	101.09.82.070	Трубопровод	Pipeline	1	
150.		Тройник T12LCFX	Tee T12LCFX	1	
151.		РВД. 8.А2.А2.1610.25/75 ТУ 4791-001-00166887-2002	РВД. 8.А2.А2.1610.25/75 ТУ 4791-001-00166887-2002	1	
152.		Тройник TR12/08/12LCFX	Tee TR12/08/12LCFX	1	
153.		Штуцер ввертной GE12LM18x1.5EDOMDCF	Insert nipple GE12LM18x1.5EDOMDCF	2	
154.	101.09.82.050	Гидроцилиндр	Hydrocylinder	1	
155.		РВД. 12.А2.А3.560.21/63 ТУ 4791-001-00166887-2002	РВД. 12.А2.А3.560.21/63 ТУ 4791-001-00166887-2002	1	
156.		РВД. 12.А2.Б2.610.21/63 ТУ 4791-001-00166887-2002	РВД. 12.А2.Б2.610.21/63 ТУ 4791-001-00166887-2002	1	

Поз. Ref.	Обозначение Designation	Наименование	Description	Кол. Quant.	Примечание Annotation
157.	142.09.23.030	Гидроцилиндр	Hydrocylinder	1	
158.	142.09.23.040	Гидромотор	Hydromotor	1	
159.	101.09.81.410	Штуцер	Union	1	
160.		РВД. 8.А2.А2.560.25/75 ТУ 4791-001-00166887-2002	РВД. 8.А2.А2.560.25/75 ТУ 4791-001-00166887-2002	1	
161.		Полумуфта внутренняя ПВ-10-16-30-01	Half-coupling ПВ-10-16-30-01	1	
162.		Полумуфта внутренняя МР.036.67.200-10-02У ТУ1-554-0083-2001	Half-coupling МР.036.67.200-10-02У ТУ1-554-0083-2001	1	



Светосигнальное оборудование
Light-signal equipmentРисунок
Picture 157,158

Поз. Ref.	Обозначение Designation	Наименование	Description	Кол. Quant.	Примечание Annotation
1.		Фара рабочая 8724.304/013 ТУ РБ 28927023.003-98	Headlight the worker 8724.304/013 ТУ РБ 28927023.003-98	6	
2.		Сигнальный проблесковый маяк "Спектр" СК01.000-01 (автожёлтый) ТУ 4573-028-36904622-02	Alarm flashing beacon "Spectrum" СК01.000-01 (Autoyellow) ТУ 4573-028-36904622-02	1	Доп. замена на Фонарь проблесковый (автожёлтый) ФП-1-2Р 24 ТУ 4573-007-26328577-2005
3.		Фара 8702.3711-01 ТУ 37.458.076-96	Headlight 8702.3711-01 ТУ 37.458.076-96	2	
4.		Указатель поворота передний 26.3726 ТУ 4573-042-05808936-2005 Код ОКП 45 7374 3268	Index of turn forward 26.3726 ТУ 4573-042-05808936-2005 Код ОКП 45 7374 3268	2	
5.		Фара 761.3711 ТУ 4573-024-05808936-95 Код ОКП 4573324231	Headlight 761.3711 ТУ 4573-024-05808936-95 Код ОКП 4573324231	2	Доп. замена на Фару рабочую 8724.3.09 ТУ РБ 28927023.003-98
6.		Фонарь задний ФП132АБ-04 Код ОКП 45 7372 0485 ТУ 37.458.083-2002	Lantern back ФП132АБ-04 Код ОКП 45 7372 0485 ТУ 37.458.083-2002	2	
7.		Фонарь освещения номерного знака ФП131АБ-02 Код ОКП 45 7372 6134 ТУ 37.458.083-2002	Lantern of illumination of license plate ФП131АБ-02 Код ОКП 45 7372 6134 ТУ 37.458.083-2002	1	

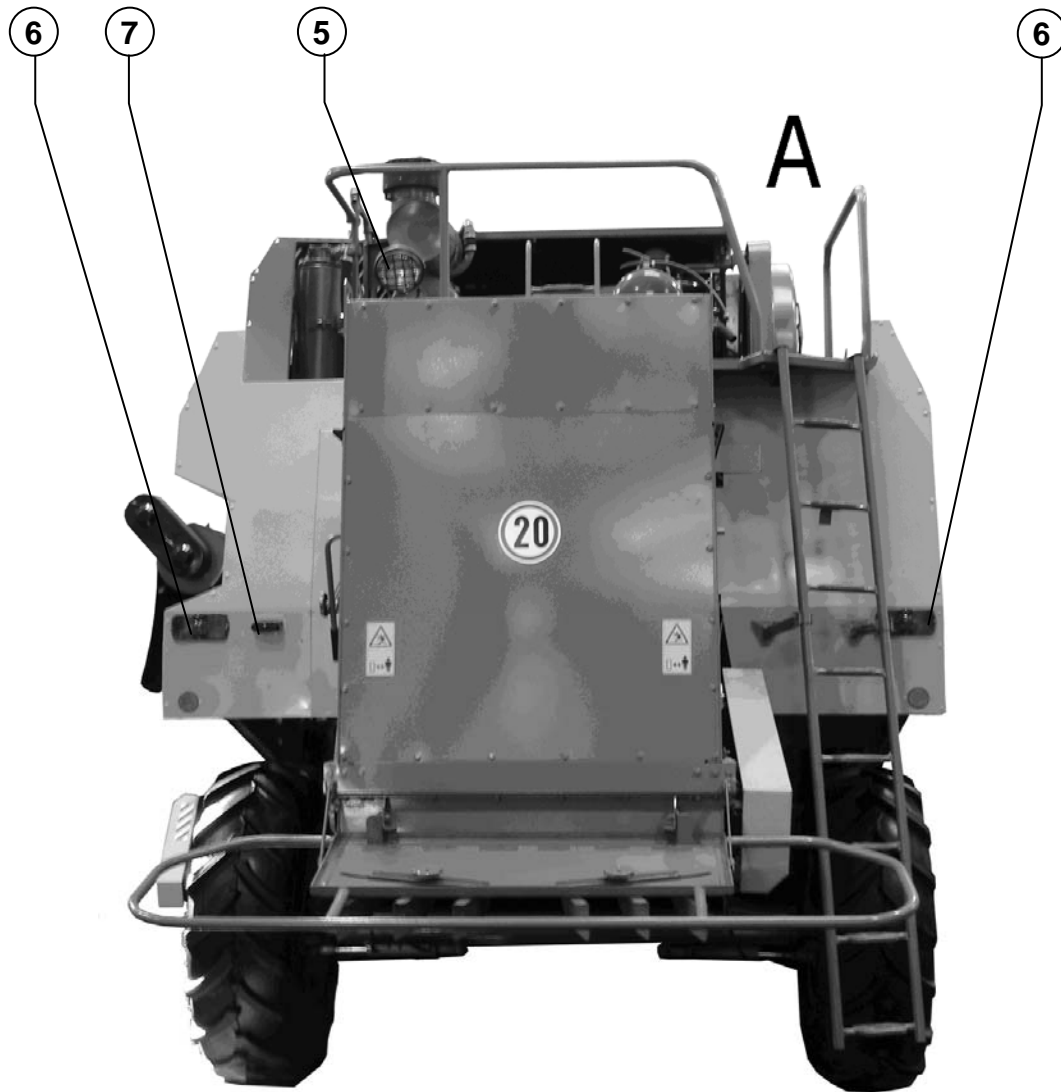
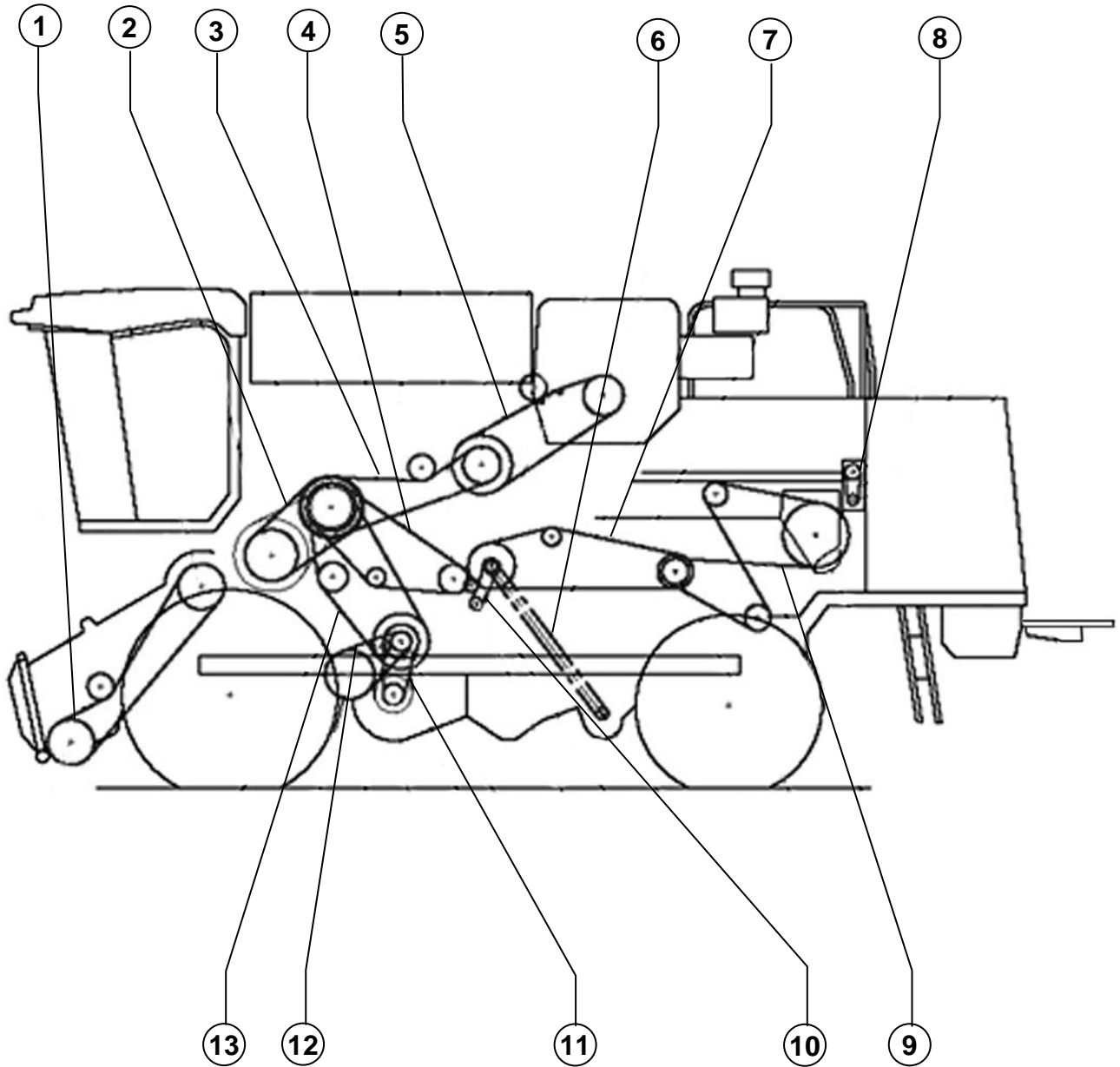


Схема ременных и цепных передач комбайна (левая сторона)
 The scheme of a belt drive and chain transmission of a combine (the left party)
 Рисунок Picture 159



**Схема ременных и цепных передач комбайна
(левая сторона)
The scheme of a belt drive and chain transmission of a
combine (the left party)**

**Рисунок
Picture
159,160**

Поз. Ref.	Обозначение Designation	Наименование	Description	Кол. Quant.	Примечание Annotation
1.	PCM 6201094	Ремень 4-НВ 4290La Ausf.05 Optibelt	Belt 4-НВ 4290La Ausf.05 Optibelt	1	
2.	PCM 6201246	Ремень 68x24-2485Li Ausf.4445 Optibelt	Belt 68x24-2485Li Ausf.4445 Optibelt	1	
3.	PCM 6201015	Ремень 5-НВ 3615 La Ausf.05 Optibelt	Belt 5-НВ 3615 La Ausf.05 Optibelt	1	
4.	PCM 6201272	Ремень SPB 3150Lp Ausf.7730 Optibelt	Belt SPB 3150Lp Ausf.7730 Optibelt	1	
5.	PCM 6201016	Ремень 4-НВ 3412 La Ausf.05 Optibelt	Belt 4-НВ 3412 La Ausf.05 Optibelt	1	
6.		Транспортер цепной 1-1-200x100-228-4600 OCT 23.2.18-80	The transporter chain 1-1-200x100-228-4600 OCT 23.2.18-80	1	
7.	PCM 6201275	Ремень SPB 3750Lp Ausf.7730 Optibelt	Belt SPB 3750Lp Ausf.7730 Optibelt	1	
8.		Цепь 2ПР-19,05-7500 ТУ 3- 312-85	Chain 2ПР-19,05-7500 ТУ 3- 312-85	1	
9.	PCM 6201326	Ремень C22x4942Li Ausf.4400 Optibelt	Belt C22x4942Li Ausf.4400 Optibelt	1	
10.		Цепь ПР-19,05-37,8 ТУ 23.2.05790417-014-01	Chain ПР-19,05-37,8 ТУ 23.2.05790417-014-01	1	
11.	PCM 6201273	Ремень 38x18-1440Li Ausf.4445 Optibelt	Belt 38x18-1440Li Ausf.4445 Optibelt	1	
12.	PCM 6201269	Комплект ремней SPB 1800Lp Ausf.7730 Optibelt	The complete set of belts SPB 1800Lp Ausf.7730 Optibelt	1	
13.	PCM 6201297	Ремень SPC 3550Lp Ausf.7700 Optibelt	Belt SPC 3550Lp Ausf.7700 Optibelt	1	
14.		Цепь ПР-19,05-37,8 ТУ 23.2.05790417014-01	Chain ПР-19,05-37,8 ТУ 23.2.05790417014-01	1	
15.	PCM 6201197	Комплект ремней SPC 4250Lp Ausf.7700 Optibelt	The complete set of belts SPC 4250Lp Ausf.7700 Optibelt	1	

Схема ременных и цепных передач копнителя
 комбайна (левая сторона) Рисунок
Picture 160
 The scheme of a belt drive and chain transmission of
 a combine (the left party)

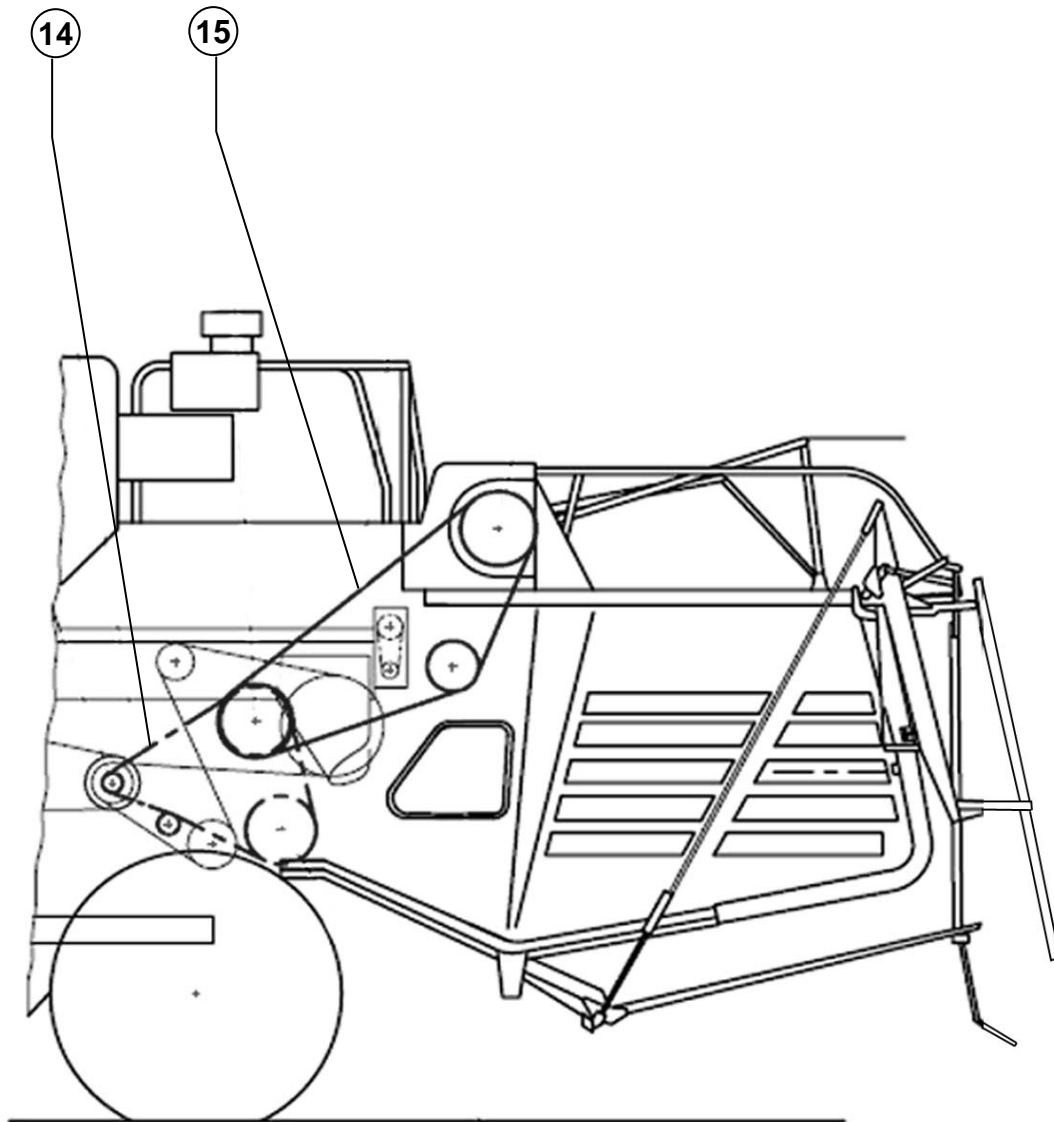
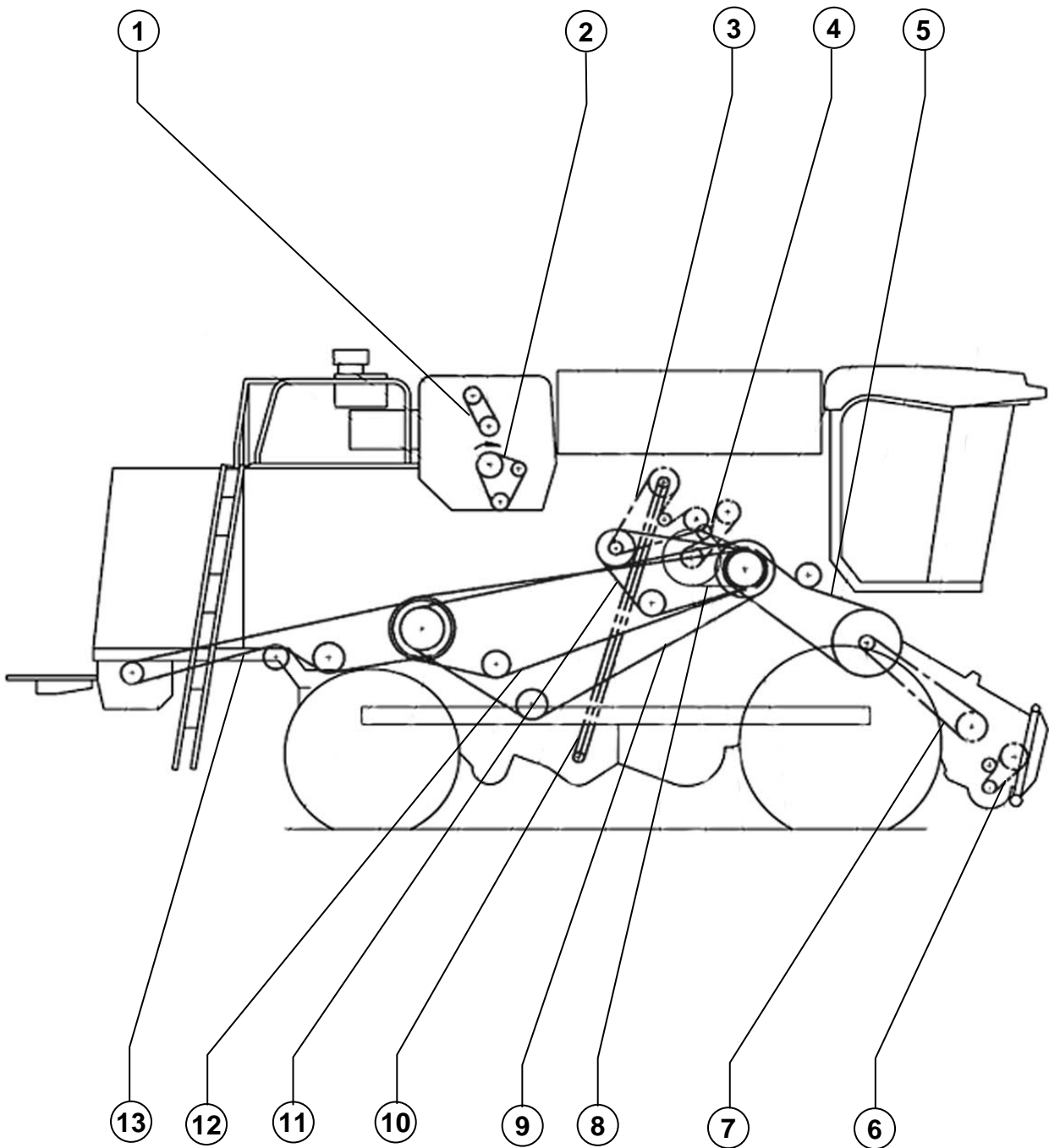


Схема ременных и цепных передач комбайна
 (правая сторона)
 The scheme of a belt drive and chain transmission of
 a combine (the right party)

Рисунок 161
 Picture 161



Агрегат молотильный Threshing aggregate

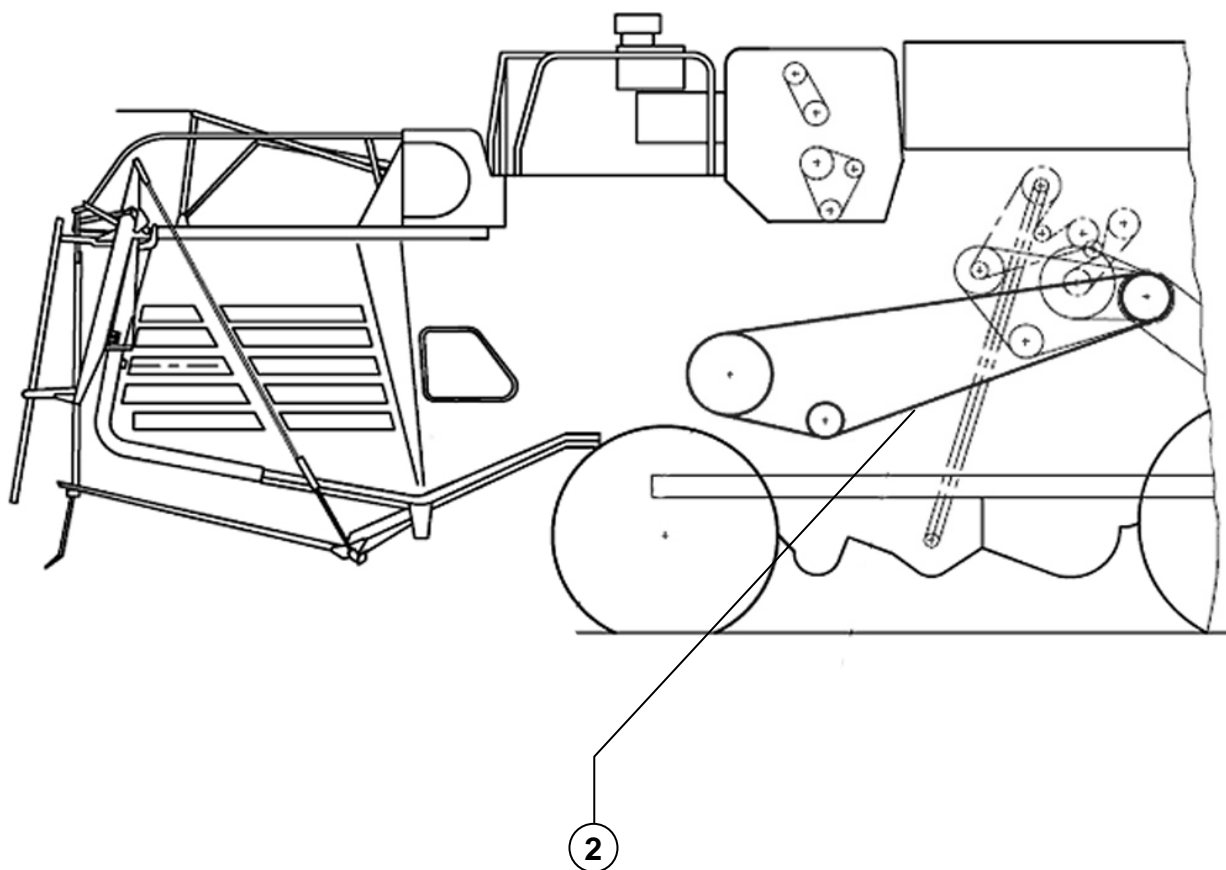
**Схема ременных и цепных передач комбайна
(правая сторона)
The scheme of a belt drive and chain transmission of a
combine (the right party)**

**Рисунок
Picture 161,162**

Поз. Ref.	Обозначение Designation	Наименование	Description	Кол. Quant.	Примечание Annotation
1.	PCM 6201371	Ремень AVX13x1050La Ausf.47 Optibelt	Belt AVX13x1050La Ausf.47 Optibelt	1	
2.	PCM 6201028	Ремень B/17 1360Lp Ausf4400 Optibelt	Belt B/17 1360Lp Ausf4400 Optibelt	1	
3.		Цепь ПР-19,05-37,8 ТУ 23.2.05790417-014-01	Chain ПР-19,05-37,8 ТУ 23.2.05790417-014-01	1	
4.	PCM 6201251	Ремень 4-НВ 3765La Ausf.R805 Optibelt	Belt 4-НВ 3765La Ausf.R805 Optibelt	1	
5.		Цепь ПР-19,05-37,8 ТУ 23.2.05790417-014-01	Chain ПР-19,05-37,8 ТУ 23.2.05790417-014-01	1	
6.		Цепь ПР-19,05-37,8 ТУ 23.2.05790417-014-01	Chain ПР-19,05-37,8 ТУ 23.2.05790417-014-01	1	
7.		Транспортер цепной 3-470-1122-76/152-4600 ОСТ 23.2.18-80	The transporter chain 3-470-1122-76/152-4600 ОСТ 23.2.18-80	1	
8.	PCM 6201254	Ремень 2-SPC 2240 Ld Ausf.05 Optibelt	Belt 2-SPC 2240 Ld Ausf.05 Optibelt	1	
9.	PCM 6201260	Комплект ремней SPC 6700Lp Ausf.7705 Optibelt	The complete set of belts SPC 6700Lp Ausf.7705 Optibelt	1	
10.		Транспортер цепной 1-1-200x100-152-4600	The transporter chain 1-1-200x100-152-4600	1	
11.	PCM 6201271	Ремень SPC 3150Lp 7700 Optibelt	Belt SPC 3150Lp 7700 Optibelt	1	
12.	PCM 6201260	Ремень SPC 6700Lp Ausf.7705 Optibelt	Belt SPC 6700Lp Ausf.7705 Optibelt	1	
13.	PCM 6201017	Комплект ремней 2 St.22x5772 Li Ausf.05 Optibelt	The complete set of belts 2 St.22x5772 Li Ausf.05 Optibelt	1	

Схема ременных и цепных передач копнителя
 комбайна (правая сторона)
 The scheme of belt and chain transfers shocker a
 combine (the right party)

Рисунок 162
 Picture



**Номерной указатель
Number index**

Обозначение Designation	Номер рисунка Number of figure	Обозначение Designation	Номер рисунка Number of figure
42136	9	101.01.00.000-40	38
60323	62	101.01.00.000-41	38
60926	24,96,97	101.01.00.000-42	38
61141	7	101.01.00.000-43	38
80440	72	101.01.00.050	64,75
00274A	121	101.01.00.060	64,75
08.134.000-01	117	101.01.00.000	38
08.172.00.001	8	101.01.00.410	144
08.172.00.010-02	8	101.01.00.420	144
08.241.000-01	8	101.01.00.432A	64
08.242.000-01	8	101.01.00.440-01	144
081.27.00.950	4,5	101.01.00.455	144
081.27.00.970	4	101.01.00.461	144
101.00.23.001	41,43,85,101	101.01.00.461-02	144
101.00.23.002	41,43,85,101	101.01.00.608	144
101.01.00.000	38	101.01.00.609	144
101.01.00.000-01	38	101.01.00.609-01	144
101.01.00.000-02	38	101.01.01.010	11,26
101.01.00.000-03	38	101.01.01.030	11
101.01.00.000-04	38	101.01.01.601	26
101.01.00.000-05	38	101.01.03.020	19
101.01.00.000-06	38	101.01.03.413	19
101.01.00.000-07	38	101.01.03.414	19
101.01.00.000-08	38	101.01.03.601	19
101.01.00.000-09	38	101.01.04.020	11,22
101.01.00.000-10	38	101.01.04.070	22
101.01.00.000-11	38	101.01.04.130	22
101.01.00.000-12	38	101.01.04.413	22
101.01.00.000-13	38	101.01.04.601	22
101.01.00.000-14	38	101.01.04.601-01	23
101.01.00.000-15	38	101.01.05.000	11,21
101.01.00.000-16	38	101.01.05.010	21
101.01.00.000-17	38	101.01.05.090	21
101.01.00.000-18	38	101.01.05.100	21
101.01.00.000-19	38	101.01.05.110	21
101.01.00.000-20	38	101.01.05.170	21
101.01.00.000-21	38	101.01.05.602	21
101.01.00.000-22	38	101.01.06.000	11,24
101.01.00.000-23	38	101.01.06.030	23
101.01.00.000-24	38	101.01.06.040	23
101.01.00.000-25	38	101.01.06.050	24
101.01.00.000-26	38	101.01.06.220	24
101.01.00.000-27	38	101.01.06.404	23
101.01.00.000-28	38	101.01.06.410	23,24
101.01.00.000-29	38	101.01.06.410-01	24
101.01.00.000-30	38	101.01.06.613	24
101.01.00.000-31	38	101.01.06.613-01	24
101.01.00.000-32	38	101.01.08.016	25
101.01.00.000-33	38	101.01.08.040	25
101.01.00.000-34	38	101.01.08.050	25
101.01.00.000-35	38	101.01.08.060	25
101.01.00.000-36	38	101.01.08.419A	25
101.01.00.000-37	38	101.01.08.513	25
101.01.00.000-38	38	101.01.08.605	25
101.01.00.000-39	38	101.01.10.000	70

Обозначение Designation	Номер рисунка Number of figure	Обозначение Designation	Номер рисунка Number of figure
101.01.10.020	70	101.01.15.130	51
101.01.10.050A	71	101.01.15.140	51
101.01.10.070	70	101.01.15.190	55
101.01.10.090	71	101.01.15.260	55
101.01.10.100	71	101.01.15.302	27
101.01.10.101	70	101.01.16.000	51,52,55
101.01.10.103	71	101.01.17.000	53,56,59
101.01.10.103-01	70	101.01.18.000	47
101.01.10.120	71	101.01.18.010A	47,48
101.01.10.130	71	101.01.18.020A	47
101.01.10.150-01	71	101.01.18.030A	47
101.01.10.160	71	101.01.18.040	47,5
101.01.10.170	70	101.01.18.050	47,49
101.01.10.180	70	101.01.18.401	49,5
101.01.10.190	70	101.01.18.413	48
101.01.10.210	70	101.01.18.413-01	48
101.01.10.250	71	101.01.18.413-02	48
101.01.10.270	70,71	101.01.18.414	48
101.01.10.270-01	70,71	101.01.18.414-01	48
101.01.10.280	71	101.01.18.414-02	48
101.01.10.290	71	101.01.18.601	47
101.01.10.300	71	101.01.18.707	50
101.01.10.426	71	101.01.18.708	49
101.01.10.605	71	101.01.19.000	52,53,54
101.01.10.606	71	101.01.19.010	54
101.01.10.612	70	101.01.19.020	54
101.01.10.801	70	101.01.19.070	54
101.01.10.801-02	70	101.01.19.401	54
101.01.10.805	71	101.01.19.402	54
101.01.10.805-01	71	101.01.19.403	54
101.01.10.809	70	101.01.20.240	58
101.01.10.816	70	101.01.20.020	52
101.01.10.817	70	101.01.20.020-01	53
101.01.10.818	70	101.01.21.000	59
101.01.12.000	61,75	101.01.21.010	59
101.01.12.020	75	101.01.21.101	59
101.01.12.040	75	101.01.21.602	51
101.01.13.000	11,17	101.01.21.801	59
101.01.13.020	18	101.01.22.120	39,44
101.01.13.050	19	101.01.22.250	44
101.01.13.050-01	19	101.01.22.611	39
101.01.13.140	17	101.01.30.000	60,61,62,64,67
101.01.13.150	17	101.01.30.000-01	60,62,64,67,79
101.01.13.414	19	101.01.30.000-02	60,62,64,67,78
101.01.13.414-01	19	101.01.30.000-03	60,62,64,67
101.01.15.000	38,57,59	101.01.30.000-04	60,62,64,67,78
101.01.15.000-01	38	101.01.30.000-05	60,62,64,67
101.01.15.000-02	38	101.01.30.000-06	60,62,64,67,78
101.01.15.000-03	38	101.01.30.000-07	60,62,64,67,78
101.01.15.000-04	38	101.01.30.000-08	60,64,67
101.01.15.000-05	38	101.01.30.000-09	60,64,67
101.01.15.000-06	38	101.01.30.000-10	60,62,64,67,78
101.01.15.000-07	38	101.01.30.000-11	60,62,64,67,78
101.01.15.000-08	38	101.01.30.000-12	60,64,67
101.01.15.000-09	38	101.01.30.000-13	60,64,67
101.01.15.000-10	38	101.01.30.000-14	60,62,64,67,78
101.01.15.000-11	38	101.01.30.000-15	60,62,64,67,78
101.01.15.030	58	101.01.30.000-16	60,64,67
101.01.15.050	55	101.01.30.070	64
101.01.15.101	51	101.01.30.090	64

Обозначение Designation	Номер рисунка Number of figure	Обозначение Designation	Номер рисунка Number of figure
101.01.30.120	73	101.01.45.616	101
101.01.30.130	64	101.01.45.619	103
101.01.30.150	64	101.01.45.620	101
101.01.30.270	62	101.01.45.640	103
101.01.30.280	100	101.01.45.650	103
101.01.30.280-01	100	101.01.45.660	103
101.01.30.290	64	101.01.45.690	103
101.01.31.000	60,67	101.01.45.818	101
101.01.31.000-01	67	101.01.45.819	101
101.01.32.000	61,64	101.01.48.000	109,142
101.01.33.000	60,62	101.01.48.010	109
101.01.33.000-01	60,62	101.01.48.100	110
101.01.33.000-02	60,62	101.01.50.000	150
101.01.33.000-03	60	101.01.50.030	113
101.01.33.010	62	101.01.50.102A	114
101.01.33.170	62	101.01.50.380	112
101.01.33.240	62	101.01.50.390	112
101.01.33.290	62	101.01.50.400	112
101.01.33.300	62	101.01.50.406	112
101.01.33.465	62	101.01.50.410	112
101.01.34.000	67,78	101.01.50.530	113,115
101.01.34.000-01	67,78	101.01.50.540	115
101.01.34.601	64,78	101.01.50.550	114
101.01.38.000	61,76	101.01.50.680A	112
101.01.38.030	76,77	101.01.50.710	112
101.01.38.040	76,77	101.01.54.000	116,117,140
101.01.38.603	77	101.01.54.010	116,117
101.01.38.604	77	101.01.54.080	117
101.01.38.605	77	101.01.56.030	144
101.01.44.000	100,103,104,105,106, 109	101.01.56.040	140
101.01.44.000-01	100	101.01.56.050	140
101.01.44.020A	103	101.01.56.060	140
101.01.44.190	103	101.01.56.070	140
101.01.44.200	101	101.01.56.080	140
101.01.44.220	101	101.01.56.100	140
101.01.44.220-01	101	101.01.56.110	143
101.01.44.240	104	101.01.56.120	140,146
101.01.44.250	104	101.01.56.180	140
101.01.44.300	106	101.01.56.200	140
101.01.44.424	101	101.01.56.210	116
101.01.44.425	104	101.01.56.220	103,141
101.01.44.426	103	101.01.56.230	103,141
101.01.44.434	101	101.01.56.250	103
101.01.44.434-01	101	101.01.56.270	103
101.01.44.455	105	101.01.56.290	116
101.01.45.101	106	101.01.56.300	140
101.01.45.110	102	101.01.56.360	116
101.01.45.170	102	101.01.56.370	116
101.01.45.400	106	101.01.56.403	140
101.01.45.410	106	101.01.56.405	140
101.01.45.420	106	101.01.56.410	140
101.01.45.430	106	101.01.56.412	140
101.01.45.450	104	101.01.56.415	140
101.01.45.467	104	101.01.56.416	140
101.01.45.550	104	101.01.56.417	140
101.01.45.560	104	101.01.56.420	144
101.01.45.590	103	101.01.56.434	62,142
101.01.45.600	104,106	101.01.56.441	40,42,140
101.01.45.610	104	101.01.56.461	142

Обозначение Designation	Номер рисунка Number of figure	Обозначение Designation	Номер рисунка Number of figure
101.01.56.464	103	101.01.61.614	58
101.01.56.479	142	101.02.01.050A	35
101.01.56.483	140	101.02.01.080	27
101.01.56.486	116	101.02.01.080-01	27
101.01.56.620-01	144	101.02.01.150	27
101.01.56.640	150	101.02.01.415	27
101.01.56.640-01	144	101.02.01.415-01	27
101.01.56.860	116	101.02.01.427	27
101.01.56.860-01	111	101.02.01.500	82,83
101.01.57.070	146	101.02.01.500Б	11,27,28
101.01.57.090	146	101.02.01.615-01	27,29,30
101.01.57.120	146	101.04.00.000	82,83,96,98,99
101.01.57.130	146	101.04.00.000-01	93
101.01.57.150	147	101.04.00.000-02	97
101.01.57.170	147	101.04.00.000-04	97
101.01.57.180	104,147	101.04.00.000-05	97
101.01.57.190	147	101.04.00.000-06	97
101.01.57.200	147	101.04.00.019	91
101.01.57.210	147	101.04.00.030	83,94,95
101.01.57.220	147	101.04.00.041	85
101.01.57.230	147	101.04.00.051	85
101.01.57.240	64,149	101.04.00.180	83
101.01.57.250	64,149	101.04.00.280	83
101.01.57.260	148	101.04.00.290	83
101.01.57.340	113	101.04.00.400	83,94,95
101.01.57.350	149	101.04.00.425	94,95
101.01.57.405	146	101.04.01.004	84
101.01.57.470	150	101.04.01.007	87
101.01.57.480	146	101.04.01.020	84
101.01.57.490	148	101.04.01.030	83
101.01.57.520	146	101.04.01.080	83
101.01.57.630	146	101.04.01.200	82,83,90,91
101.01.57.660	146	101.04.01.200-01	82,83
101.01.57.700	146	101.04.01.370	91
101.01.57.850	146	101.04.01.380	94,95
101.01.57.870	146	101.04.02.000	82,84,85,98,99
101.01.58.020	60,63	101.04.02.040	96,97
101.01.58.030	101	101.04.03.010	82
101.01.58.040	62	101.04.03.010-01	82
101.01.58.110	62	101.04.11.000	83,91
101.01.58.120	140	101.04.11.008	91
101.01.58.140	140	101.04.11.010	91
101.01.58.150	63	101.04.11.030	91
101.01.58.160	63	101.04.11.050	91
101.01.58.170	63	101.04.12.010	83,94,95
101.01.58.200	62,148	101.04.12.100	94,95
101.01.58.425	140	101.04.15.000	82,92,93
101.01.59.475	146	101.04.15.010	92,93
101.01.61.080	58	101.04.15.040	92,93
101.01.61.270	46	101.04.15.060	92,93
101.01.61.280	58	101.04.15.070	92,93
101.01.61.300	46	101.04.15.611	92,93
101.01.61.302	58	101.04.16.002	90
101.01.61.310	46	101.04.17.000	82,83,90
101.01.61.320	58	101.04.17.020	90
101.01.61.330	58	101.04.17.230	90
101.01.61.350	58	101.04.17.305	90
101.01.61.467	46	101.04.17.360	90
101.01.61.606	58	101.04.17.431	90
101.01.61.612	58	101.04.23.070	85

Обозначение Designation	Номер рисунка Number of figure	Обозначение Designation	Номер рисунка Number of figure
101.04.23.404	85	101.05.00.820	120
101.04.23.405	85	101.05.00.830	123
101.04.23.405-01	85	101.05.00.870A	123
101.05.00.000	118	101.05.00.870A-01	123
101.05.00.000-01	120	101.05.00.880	118,120
101.05.00.000-02	120	101.05.00.910	120
101.05.00.000-03	120	101.05.00.920	120
101.05.00.000-04	120	101.05.00.930	118,119
101.05.00.000-05	120	101.05.00.940	120
101.05.00.000-06	120	101.05.00.980	123
101.05.00.000-07	120	101.05.01.020	124
101.05.00.000-08	120	101.05.01.050	124
101.05.00.000-09	120	101.05.16.220	122
101.05.00.000-10	120	101.05.16.240	121
101.05.00.000-11	120	101.05.16.270	122
101.05.00.005	119	101.05.18.000	118,123,126
101.05.00.007	121	101.05.18.070	126
101.05.00.009	125	101.06.00.035	87
101.05.00.009-01	119	101.06.00.190	83
101.05.00.009-02	125	101.06.01.001	84
101.05.00.011	120,122	101.06.01.002	86
101.05.00.013	121,122	101.06.01.002-01	87
101.05.00.018	122	101.06.01.003	84
101.05.00.019	120,123	101.06.01.020	84
101.05.00.020	120	101.06.01.030	84,86,87
101.05.00.021	122	101.06.01.055	85
101.05.00.022	120	101.06.01.061	86
101.05.00.023	120	101.06.01.061-01	87
101.05.00.024	122	101.06.01.063	86,87
101.05.00.043	122	101.06.01.066	86,87
101.05.00.044	120,122	101.06.01.071	83
101.05.00.045	120	101.06.01.072	86
101.05.00.046	120	101.06.01.320	82
101.05.00.047	122	101.06.01.405A	86,87
101.05.00.140	118,119,124	101.06.01.433	86,87
101.05.00.150	119	101.06.01.470	86
101.05.00.200	118,122,123, 125	101.06.01.490A	86
101.05.00.200-01	154	101.06.01.490A-01	87
101.05.00.230	119	101.06.01.493	87
101.05.00.240A	125	101.06.01.510	86
101.05.00.250	125	101.06.01.601	84
101.05.00.280	125	101.06.01.621A	86,87
101.05.00.290	123	101.06.01.631	87
101.05.00.370	121	101.06.11.001	91
101.05.00.448	125	101.06.11.401	91
101.05.00.449	125	101.06.12.001	94,95
101.05.00.470	119	101.06.12.611	94
101.05.00.510	120	101.06.13.001	89
101.05.00.530	122	101.06.13.002	89
101.05.00.576A	125	101.06.13.005	89
101.05.00.599-01	124	101.06.13.022	89
101.05.00.603	125	101.06.13.030	88
101.05.00.627	122	101.06.13.040	89
101.05.00.633	120,122	101.06.13.050	88
101.05.00.637	63	101.06.13.060	88
101.05.00.710	120	101.06.13.070	88,89
101.05.00.730	121	101.06.13.080	88
101.05.00.780	63	101.06.13.100	89
101.05.00.817	63	101.06.13.110	89

Обозначение Designation	Номер рисунка Number of figure	Обозначение Designation	Номер рисунка Number of figure
101.06.13.130	89	101.09.01.810	156
101.06.13.150	88,89	101.09.01.820-01	63
101.06.13.160	88,89	101.09.11.411	38
101.06.13.170	88,89	101.09.11.680	63
101.06.13.302	88	101.09.12.010	27
101.06.13.421	89	101.09.12.040	28,31
101.06.13.602	88	101.09.12.080	27,29,30
101.06.13.607	88	101.09.12.090	28
101.06.13.615	89	101.09.17.240	42
101.06.13.616	89	101.09.35.001	63
101.06.13.803	89	101.09.35.010	127
101.06.14.000	82,96	101.09.35.030	122
101.06.14.010	96,97	101.09.35.040	122
101.06.14.010-01	96	101.09.35.060	129
101.06.14.020	96	101.09.35.070	129
101.06.14.020-01	96	101.09.35.605	129
101.06.14.050	96,97	101.09.47.010	42
101.06.14.070	83	101.09.47.401	41,43
101.06.14.080	83	101.09.51.003	156
101.06.14.100	83	101.09.51.150	62
101.06.15.008	92,93	101.09.95.005	122
101.06.15.402	92,93	101.09.95.100	122
101.06.15.414	92,93	101.09.95.500	127
101.06.15.601	92,93	101.09.95.510	118,129
101.06.16.007	90	101.09.95.520	118,127
101.06.16.008	90	101.09.95.530	129
101.06.16.014	90	101.09.97.110	41
101.06.16.050	90,92,94,95	101.10.17.020	101
101.06.16.060	92,93	101.11.00.000	11,17
101.07.00.510	41,43	101.11.00.000-01	11
101.07.00.510-01	40,42	101.11.00.000-02	11
101.07.00.520	41,43	101.11.00.000-03	11
101.07.00.520-01	40,42	101.11.00.000-04	11
101.07.00.570	40,42	101.11.00.000-05	11
101.07.00.600	38,39,41,42,44, 98,99	101.11.00.000-06	11
101.07.00.610	42	101.11.00.000-07	11
101.07.00.620	38	101.11.00.000-08	11
101.07.00.650	38	101.11.00.000-09	11
101.07.00.660	38	101.11.00.000-10	11
101.07.00.720	153	101.11.00.000-11	11
101.07.00.730	153	101.11.00.000-12	11
101.07.00.840	38	101.11.00.000-13	11
101.08.00.000	38,98,99	101.11.00.000-14	11
101.08.00.000-01	38	101.11.00.000-15	11
101.08.00.000-02	38	101.11.00.000-16	11
101.08.00.000-03	38	101.11.00.000-17	11
101.08.00.000-04	38	101.11.00.000-18	11
101.08.00.000-05	38	101.11.00.000-19	11
101.08.00.000-06	38	101.11.00.000-20	11
101.08.00.000-07	38	101.11.00.000-21	11
101.08.00.000-08	38	101.11.08.000	11,25
101.08.00.000-09	38	101.11.08.010	25
101.08.00.000-10	38	101.14.00.090	132,133
101.08.00.000-11	38	101.14.00.100	133
101.08.00.000-12	38	101.14.00.170	135,137
101.08.00.000-13	38	101.14.00.180	137
101.08.00.000-14	38	101.14.00.407	136
101.08.00.000-15	38	101.14.00.417	136
101.09.01.615	156	101.14.01.210	134
101.09.01.800-01	63	101.14.01.230	132

Обозначение Designation	Номер рисунка Number of figure	Обозначение Designation	Номер рисунка Number of figure
101.14.01.240	134	142.03.00.310-01	5
101.14.01.250	134	142.03.00.410-01	5
101.14.01.300	134	142.03.00.418	6
101.14.01.421	132	142.03.00.440	4
101.14.02.000	135,138	142.03.00.450	5
101.14.02.010	138,139	142.03.00.457	4
101.26.00.070	82	142.03.00.458	5
101.26.00.110	82	142.03.00.460-01	5
101.26.01.039	83	142.03.00.470	4
101.26.01.039-01	83	142.03.00.550	4
101.26.11.007	91	142.03.00.580	4
101.26.12.005	95	142.03.00.590	4
101.26.12.007	94,95	142.03.00.600	4
101.26.12.008	94	142.03.00.602	4
101.26.12.050	83,94,95	142.03.00.612-01	4
101.26.13.000	83,88,155	142.03.00.617	9
101.26.13.000-01	83,88	142.03.00.621	6
101.26.13.010	89	142.03.00.624	7
101.26.13.090	89	142.03.00.628	4
101.45.00.000	100	142.03.00.629	5
101.45.00.000-01	100	142.03.00.637	4
101.45.01.000	100,101,102, 140	142.03.00.700	4
101.45.01.040	101	142.03.00.740	4
101.45.01.060	102	142.03.00.760	5
101.45.01.100	101	142.03.00.800	4
101.45.01.200	102	142.03.00.803	6
101.45.01.210	102	142.03.00.819	4
101.45.01.250	102	142.03.00.821	4
101.45.01.270	106	142.03.00.920	5
101.45.02.000	101	142.03.01.000-01	5
101.45.02.010	101	142.03.02.000-01	5,6
101.45.02.020	101	142.03.02.010-01	6
101.45.02.030	101	142.03.02.060	6
101.45.02.040	101	142.03.02.060-01	6
101.45.02.425	101	142.03.02.070-01	6
101.47.01.000	104,105,107	142.03.02.120	6
101.47.01.010	107	142.03.02.601	6
101.47.01.020	107	142.03.02.602	6
101.47.01.412	107	142.03.02.603-01	6
101.50.01.000	111,112,113, 114	142.03.03.000-01	5,1
101.50.01.460	111	142.03.03.010-01	10
101.50.01.600	112	142.03.03.030	10
142.03.00.000-03	4,5	142.03.03.070-01	10
142.03.00.003	6	142.03.03.080	10
142.03.00.050-01	5,7	142.03.03.090	10
142.03.00.070	5	142.03.03.110-01	10
142.03.00.080	5	142.03.03.130	10
142.03.00.090	4	142.05.16.050	121
142.03.00.100	4	21-12C4	63
142.03.00.102	7	31-1234	63
142.03.00.150	7	31-12C3-1	63
142.03.00.160	7	34-2-70	62,64,67
142.03.00.190	5,9	34-7-2-1	62
142.03.00.210	5	3518050-13610	5
142.03.00.220	5	3518050-16311	5
142.03.00.250	9	3518050-16322	4
142.03.00.270	5	3518050-18350Б	4,8
142.03.00.280-01	5	3518050-18460Б-01	7
142.03.00.300	4	3518050-18480А	4
142.03.00.310	4	3518060-10064А	8

Обозначение Designation	Номер рисунка Number of figure	Обозначение Designation	Номер рисунка Number of figure
3518060-141032	8	54-61810-03	19,106
3518060-16291	6	54-62388A	49,50
3518060-16302A	6	54-62388A-01	48
3518060-18100Б	8	54-62440	36
3518060-18110В	8	54-81069	112
3518060-18450Б	4	54-81179Б	112
3518090-18460A-01	7	60323	62
40327A	111,116	60324A	62
41119A	21,55,56	61141	7
44-00241	55,56,110	61141-01	7
44-1-2-16-2	47,55,56,110	61141-02	7
44-2-22-1-1-1	109	61141-03	7
44-60219Б	72	61141-04	7
44A-00239	23	61141-05	7
44Б-00239	13,14,15,16,21, 25	61141-06	7
44Б-2-67	47,55	65-60530	109
44Б-80243	7,51,59	65-90023	80
50115A	62	65-90024	80
54-00100	96,97	75Ш-00005	96,97
54-00558	77	84.5205800-10	82,84
54-00630	82	A 13.33.001	96,97
54-00674A	21	A 13.33.002	96,97
54-00732	64	A 13.38.002	82
54-00781	69,106,115	H.206.20.002	68,106
54-01298	15,16,21,23,25	H.206.30.003	66,115
54-0-140-01	120	A63.01.201	89
54-0-52	72	A54-00730	111,117
54-11-8	74	A54-43758	21,107,111, 117
54-1-2-30-1	9	ГА-66401A	80
54-151-3-3	106	ГА-66604A	80
54-2-157	21,55,56,62,64, 67,80	ЖКС 01.622	114,116
54-2-157-01	21	Корпус гидроцилиндра ЕДЦГ 118.000-05	153
54-2-157-02	4	МВ1500-00.01.611	123
54-2-48-1	72,81,112	H.022.020-21	116
54-20002A	77	H.022.319-01	73
54-20121	77	H.027.00.050	77
54-30065A	22	H.027.005	72
54-30066	103	H.027.013	117
54-30127-01	13,14,15,16,23, 25	H.027.030	111
54-30144-02	94	H.027.005A-04	77
54-30166	96,97	H.027.01.020	73
54-30168	103	H.027.01.020-04	119
54-43315	77	H.027.01.030	21,72,107, 111, 117
54-43317	77	H.027.01.040	72,79,104,110,112,116
54-50912	76	H.027.01.040-04	109
54-50914	76	H.027.01.050	18,72,80
54-51452-09	27	H.027.01.060	4,10,110
54-60303	96,97	H.027.01.080-02	64,78,138
54-60506	28,31	H.027.01.160	47,56
54-60575A	6	H.027.01.160-01	55
54-60583	92,93	H.027.102	73
54-60878	64	H.027.103	21,72
54-60926	96,97	H.027.104	72,104,109, 112, 116
54-61807	73	H.027.105	18
54-61810	19,76,77,106	H.027.106	4,5,110
54-61810-01	19,106	H.027.108A	78,138
54-61810-02	19,106	H.027.116	47,55,56
54-61810-03	19,106	H.166.202	73
54-62388A	49,50	H.166.203	72

Обозначение Designation	Номер рисунка Number of figure	Обозначение Designation	Номер рисунка Number of figure
H.166.205	72	PCM-10.01.05.050	21
H.206.30.003	45	PCM-10.01.05.130	21
ПР-10.05.001	78	PCM-10.01.05.405	21,8
PCM-091.14.00.002Б	137	PCM-10.01.05.601	21,8
PCM-091.14.00.160	136	PCM-10.01.06.004	25,26
PCM-091.14.00.270А	135	PCM-10.01.06.005	25
PCM-091.14.00.320	134	PCM-10.01.08.002Б-01	25
PCM-091.14.00.469	133	PCM-10.01.08.004А	25
PCM-091.14.00.469-01	133	PCM-10.01.08.030А	25
PCM-091.14.00.514	132	PCM-10.01.08.060	25
PCM-091.14.00.520	133	PCM-10.01.08.201	25
PCM-091.14.00.520-01	133	PCM-10.01.08.301А	25
PCM-091.14.00.530	133	PCM-10.01.08.418	25
PCM-091.14.00.540	133,134	PCM-10.01.08.419	25
PCM-091.14.01.429	134	PCM-10.01.08.602	25
PCM-091.14.02.030	138,139	PCM-10.01.08.603	25
PCM-091.14.02.040	138	PCM-10.01.08.611	25
PCM-091.14.02.050	138	PCM-10.01.09.106	20
PCM-091.14.02.070	139	PCM-10.01.09.401	20
PCM-091.14.02.130	139	PCM-10.01.09.605	20
PCM-091.14.02.150-01	138	PCM-10.01.15.003	52
PCM-091.14.02.405	139	PCM-10.01.15.102Г	51
PCM-091.14.02.405-01	139	PCM-10.01.15.103Д	51
PCM-091.14.02.406	139	PCM-10.01.15.120	56
PCM-091.14.02.422	138	PCM-10.01.15.150Б	51
PCM-091.14.02.424	138	PCM-10.01.15.202	55,56
PCM-10.01.00.003-02	68	PCM-10.01.15.210	55
PCM-10.01.00.003-03	81	PCM-10.01.15.220	55
PCM-10.01.00.505А	106	PCM-10.01.15.250	56
PCM-10.01.00.637	4	PCM-10.01.15.260	56
PCM-10.01.01.004А	14	PCM-10.01.15.280А	52,53
PCM-10.01.01.008А	21	PCM-10.01.15.290А	52,53
PCM-10.01.01.017	25	PCM-10.01.15.300	47,52,53
PCM-10.01.01.022	12	PCM-10.01.15.310	52,53
PCM-10.01.01.025	12,16	PCM-10.01.15.320А	52
PCM-10.01.01.070	11,14	PCM-10.01.15.340	52
PCM-10.01.01.090	11,13	PCM-10.01.15.390	52,53
PCM-10.01.01.104А	26	PCM-10.01.15.390-01	52,53
PCM-10.01.01.201А	14	PCM-10.01.15.403А	51
PCM-10.01.01.203Б	13	PCM-10.01.15.415	55
PCM-10.01.01.205Б	25	PCM-10.01.15.425Б	51
PCM-10.01.01.305	26	PCM-10.01.15.425Б-01	51
PCM-10.01.01.306	26	PCM-10.01.15.427	47,56
PCM-10.01.01.390	12	PCM-10.01.15.436	21,62,64,67
PCM-10.01.01.511	80	PCM-10.01.15.439А	56
PCM-10.01.01.609	21	PCM-10.01.15.441	51
PCM-10.01.01.611	21	PCM-10.01.15.446	51
PCM-10.01.01.614	13,14	PCM-10.01.15.490	51
PCM-10.01.01.626	26	PCM-10.01.15.509А	52,53
PCM-10.01.01.804	21	PCM-10.01.15.602	55
PCM-10.01.01.804-01	21	PCM-10.01.15.603	56
PCM-10.01.03.040	19	PCM-10.01.15.609А	51
PCM-10.01.03.404	18	PCM-10.01.15.613	7,51
PCM-10.01.03.502	19	PCM-10.01.15.615	55
PCM-10.01.03.602	18	PCM-10.01.15.623	52,53
PCM-10.01.05.001	21	PCM-10.01.15.637	51
PCM-10.01.05.002А	21	PCM-10.01.15.638	51
PCM-10.01.05.020	21	PCM-10.01.15.638-01	51
PCM-10.01.05.030	21	PCM-10.01.15.639	51
PCM-10.01.05.040	21	PCM-10.01.15.801	52,53,103

Обозначение Designation	Номер рисунка Number of figure	Обозначение Designation	Номер рисунка Number of figure
PCM-10.01.18.003-01	51	PCM-10.01.30.618	67
PCM-10.01.18.060Б	47	PCM-10.01.30.634Б	69
PCM-10.01.18.140	47	PCM-10.01.30.643	64
PCM-10.01.18.150	47	PCM-10.01.30.652	81
PCM-10.01.18.301	47	PCM-10.01.30.653	67
PCM-10.01.18.409	47	PCM-10.01.30.720	68,69
PCM-10.01.18.415Б	47	PCM-10.01.30.740Б	64,66
PCM-10.01.18.501	49,50,138	PCM-10.01.30.750А	66
PCM-10.01.19.512А	54	PCM-10.01.30.760А	66
PCM-10.01.19.601	54	PCM-10.01.30.802Б	81
PCM-10.01.20.020	58	PCM-10.01.30.808А	66
PCM-10.01.20.020-01	58	PCM-10.01.30.810	68
PCM-10.01.20.201А	58	PCM-10.01.30.831А	67
PCM-10.01.20.201А-01	58	PCM-10.01.30.834	64
PCM-10.01.20.603	52,53,58	PCM-10.01.30.841А	81
PCM-10.01.21.403	59	PCM-10.01.30.890А	67
PCM-10.01.22.001	45	PCM-10.01.30.900А	66,115
PCM-10.01.22.020	45	PCM-10.01.34.060А	78
PCM-10.01.22.050	45	PCM-10.01.34.106	78
PCM-10.01.22.070В	57	PCM-10.01.34.140	78
PCM-10.01.22.101	45	PCM-10.01.38.150А	76,77
PCM-10.01.22.130В	39,71	PCM-10.01.38.260Б	76
PCM-10.01.22.140	45	PCM-10.01.38.260Б-01	76
PCM-10.01.22.150Г	39	PCM-10.01.38.417	77
PCM-10.01.22.160	57	PCM-10.01.38.435	76
PCM-10.01.22.170	45	PCM-10.01.38.606	76
PCM-10.01.22.180	45	PCM-10.01.39.000Г	67
PCM-10.01.22.307	39,71	PCM-10.01.39.090	72
PCM-10.01.22.419А	45	PCM-10.01.39.100А	72
PCM-10.01.22.606	45	PCM-10.01.39.101	72
PCM-10.01.22.611Д	71	PCM-10.01.39.111	72
PCM-10.01.22.613	39,71	PCM-10.01.39.120	72
PCM-10.01.22.616 А	45	PCM-10.01.39.202Б	72
PCM-10.01.30.003А	68	PCM-10.01.39.403	72
PCM-10.01.30.012-02	47	PCM-10.01.39.406	72
PCM-10.01.30.015	64,67	PCM-10.01.39.416	72
PCM-10.01.30.016	65,66	PCM-10.01.39.601Б	72
PCM-10.01.30.018	64	PCM-10.01.39.602	72
PCM-10.01.30.019	81	PCM-10.01.39.803	72
PCM-10.01.30.020Б	81	PCM-10.01.45.001А	101
PCM-10.01.30.050А	67	PCM-10.01.45.005А	104
PCM-10.01.30.090А	67	PCM-10.01.45.007А	103
PCM-10.01.30.112А	68,69	PCM-10.01.45.008	105
PCM-10.01.30.150Б	66,115	PCM-10.01.45.009	105
PCM-10.01.30.160	64,78	PCM-10.01.45.017	106
PCM-10.01.30.170Б	68	PCM-10.01.45.018А	106
PCM-10.01.30.180А	64,78	PCM-10.01.45.021	106
PCM-10.01.30.280А	81	PCM-10.01.45.103А	104
PCM-10.01.30.330В	67	PCM-10.01.45.320Б	103
PCM-10.01.30.370	66,115	PCM-10.01.45.430Д	106
PCM-10.01.30.403	67	PCM-10.01.45.445	103
PCM-10.01.30.430Б	81	PCM-10.01.45.466А	105
PCM-10.01.30.440Б	67,69	PCM-10.01.45.473А	103
PCM-10.01.30.450Б	69	PCM-10.01.45.506А	103
PCM-10.01.30.470А	81	PCM-10.01.45.515	112
PCM-10.01.30.514А	67	PCM-10.01.45.524	39,103,106
PCM-10.01.30.605А	112	PCM-10.01.45.525	104
PCM-10.01.30.607Б	66	PCM-10.01.45.541	70,103,147
PCM-10.01.30.608	66,69,115	PCM-10.01.45.588	106
PCM-10.01.30.613	67	PCM-10.01.45.605А	101

Обозначение Designation	Номер рисунка Number of figure	Обозначение Designation	Номер рисунка Number of figure
PCM-10.01.45.607	103	PCM-10.01.50.680-01	112
PCM-10.01.45.631	106	PCM-10.01.54.001	114,116
PCM-10.01.45.634	106	PCM-10.01.54.002A	114,116
PCM-10.01.45.790	106	PCM-10.01.54.003A	114,116
PCM-10.01.45.801Б	104	PCM-10.01.54.004	113,116
PCM-10.01.45.824	105	PCM-10.01.54.070A	116
PCM-10.01.45.824-01	105	PCM-10.01.54.104Г	116
PCM-10.01.45.980	106	PCM-10.01.54.140A	116
PCM-10.01.45.990	106	PCM-10.01.54.150Б	116
PCM-10.01.47.002	108	PCM-10.01.54.160Б	116
PCM-10.01.47.004	108	PCM-10.01.54.180Б	116
PCM-10.01.47.006	70,71,108	PCM-10.01.54.190A	114,116
PCM-10.01.47.009	107	PCM-10.01.54.201	114,116
PCM-10.01.47.011	107	PCM-10.01.54.414	116
PCM-10.01.47.101Г	108	PCM-10.01.54.427	114,116
PCM-10.01.47.102Д	108	PCM-10.01.54.431	113,116
PCM-10.01.47.103Б	108	PCM-10.01.54.432	113,116
PCM-10.01.47.110	108	PCM-10.01.54.601A	116
PCM-10.01.47.120	108	PCM-10.01.54.602A	116
PCM-10.01.47.130A-01	107,108	PCM-10.01.55.002	110
PCM-10.01.47.260	108	PCM-10.01.55.170Б	110
PCM-10.01.47.301A	108	PCM-10.01.55.240-01	110
PCM-10.01.47.417Б	108	PCM-10.01.55.429	110
PCM-10.01.47.418	108	PCM-10.01.55.429-01	109
PCM-10.01.47.418-01	108	PCM-10.01.55.602	110
PCM-10.01.47.418-02	108	PCM-10.01.55.901	109
PCM-10.01.47.423B	108	PCM-10.02.01.603	27
PCM-10.01.47.428	107	PCM-10.02.01.603-01	29,30
PCM-10.01.47.603Б	108	PCM-10.02.02.001	36
PCM-10.01.47.604B	108	PCM-10.02.02.007A	36
PCM-10.01.47.605B	108	PCM-10.02.02.009A	36
PCM-10.01.47.606A	108	PCM-10.02.02.011	89
PCM-10.01.47.802	108	PCM-10.02.02.012A	36
PCM-10.01.48.070B	109	PCM-10.02.02.013	36
PCM-10.01.48.080	109	PCM-10.02.02.130	36
PCM-10.01.48.090	109	PCM-10.02.02.140A	36
PCM-10.01.48.100A	110	PCM-10.02.02.170A	36
PCM-10.01.48.120A	110	PCM-10.02.02.190A-01	36
PCM-10.01.48.150B	109	PCM-10.02.02.204B	36
PCM-10.01.48.180A	109	PCM-10.02.02.408	36
PCM-10.01.48.190A	109	PCM-10.02.02.409A	36
PCM-10.01.48.200A	109	PCM-10.02.02.411	36
PCM-10.01.48.426	109	PCM-10.02.02.413A	36
PCM-10.01.48.429	104	PCM-10.02.02.414A	36
PCM-10.01.48.431A	109	PCM-10.02.02.415	36
PCM-10.01.48.802	109	PCM-10.02.02.417	36
PCM-10.01.50.140A	111,117	PCM-10.02.02.425	36
PCM-10.01.50.420A	113	PCM-10.02.02.426	36
PCM-10.01.50.442A	72,111,117	PCM-10.02.02.605A	36
PCM-10.01.50.473A	114	PCM-10.02.02.616	36
PCM-10.01.50.479	112	PCM-10.02.02.632Б	36
PCM-10.01.50.602	111,117	PCM-10.02.02.633A	36
PCM-10.01.50.604	117	PCM-10.02.02.634A	36
PCM-10.01.50.606A	72,111,117	PCM-10.02.02.635A	36
PCM-10.01.50.609A	115	PCM-10.02.02.638A	36
PCM-10.01.50.612B	113	PCM-10.02.02.638A-01	36
PCM-10.01.50.619	113	PCM-10.02.02.645-01	36
PCM-10.01.50.621A	144	PCM-10.02.02.805A	36
PCM-10.01.50.630A	112	PCM-10.04.10.015	98,99
PCM-10.01.50.680	112	PCM-10.04.10.016	98,99

Обозначение Designation	Номер рисунка Number of figure	Обозначение Designation	Номер рисунка Number of figure
PCM-10.04.10.412	64,98,99	PCM-10.09.01.409	71
PCM-10.04.10.601Б	98,99	PCM-10.09.04.602А	28,31
PCM-10.04.11.304-01	91	PCM-10.09.05.611В	28,31,129
PCM-10.04.12.003А	94,95	PCM-10.09.06.060	127
PCM-10.04.12.306	80	PCM-10.09.09.760А	103
PCM-10.04.13.003	89	PCM-10.09.12.001	129
PCM-10.04.13.005	89	PCM-10.10.10.690	96,97
PCM-10.04.13.006А	90	PCM-10.10.20.030А	40,42
PCM-10.04.13.007А	90	PCM-10.10.30.012А	21
PCM-10.04.13.015	90	PCM-10.10.30.012А-01	18,77,80
PCM-10.04.13.031	89	PCM-10.10.30.360	85
PCM-10.04.13.422	90,92,93	PCM-10.12.00.002	103,106
PCM-10.04.13.612Б	90	PCM-10.12.00.010	151
PCM-10.04.13.613А	90,91	PCM-10.12.00.070А	151
PCM-10.04.13.614Б	90	PCM-10.12.00.180А	151
PCM-10.04.14.001	96,97	PCM-10.12.00.180А-01	151
PCM-10.04.14.020	82,96,97	PCM-10.12.00.330	80
PCM-10.04.14.030	82,96,97	PCM-10.12.00.423А	151
PCM-10.04.14.040	96,97	PCM-10.12.00.423А-01	151
PCM-10.04.14.050	96,97	PCM-10.12.00.447	80,91
PCM-10.04.14.090	82,96	PCM-10.12.00.623Б	80
PCM-10.04.14.100	96	PCM-10.12.01.601	80
PCM-10.04.14.307	96,97	PCM-10.12.02.701А-01	151
PCM-10.04.15.002А	92,93	PCM-10.12.08.040	151
PCM-10.04.17.003А	92,93	PCM-10.12.13.110	151
PCM-10.04.21.120	83	PCM-10.12.14.001А	80
PCM-10.04.23.004Г	85	PCM-10.12.14.002	80
PCM-10.04.24.005А-05	125	PCM-10.12.14.100	80
PCM-10.04.30.001	90	PCM-10.12.14.102	80
PCM-10.04.34.140А	83	PCM-10.12.14.170	80
PCM-10.04.34.140А-01	83	PCM-10.12.14.432	80
PCM-10.04.44.002-06	101	PCM-10.12.14.604А	80
PCM-10.05.00.023В	71	PCM-10.12.15.001	80
PCM-10.05.00.027В	70,71	PCM-10.12.15.002	101
PCM-10.05.00.033А	70	PCM-10.12.15.010	80
PCM-10.05.00.303	70	PCM-10.12.15.504А	80
PCM-10.05.00.499	70,71	PCM-10.14.00.001Б	59
PCM-10.05.00.606Д	70	PCM-10.14.00.060	65
PCM-10.05.00.700А	70	PCM-10.14.00.060Б	64
PCM-10.05.00.730А	70	PCM-10.14.00.130А	64,78
PCM-10.05.00.780А	70	PCM-10.14.00.140Д	78
PCM-10.05.00.900	119	PCM-10.14.00.150А	65
PCM-10.05.01.604	45	PCM-10.14.00.160В	65
PCM-10.05.06.002Г	74	PCM-10.14.00.301	66,69,115
PCM-10.05.06.050А	74	PCM-10.14.00.310В	65
PCM-10.05.09.002	71	PCM-10.14.00.420Г	65
PCM-10.05.09.421	106	PCM-10.14.00.459	59
PCM-10.05.09.624В	71	PCM-10.14.00.480А	78
PCM-10.05.09.624В-01	71	PCM-10.14.00.510	59
PCM-10.05.09.625А	71	PCM-10.14.00.520	59
PCM-10.05.09.628	71	PCM-10.14.00.608Б	65
PCM-10.05.11.505	101,125	PCM-10.14.00.609Б	64
PCM-10.05.13.602	55	PCM-10.14.00.612А	59
PCM-10.05.18.002Б	126	PCM-10.14.00.814	65
PCM-10.05.18.020	126	PCM-10.14.21.501А	138
PCM-10.05.18.030	126	PCM-10.17.00.608	64
PCM-10.05.18.040А	126	PCM-10.17.00.801	78
PCM-10.05.18.050А	126	PCM-10.27.02.030А	7
PCM-10.05.18.604	126	PCM-10.27.02.080А	7
PCM-10.08.04.180	10	PCM-10.27.02.080А-01	7

Обозначение Designation	Номер рисунка Number of figure	Обозначение Designation	Номер рисунка Number of figure
PCM-10.27.02.203	7	PCM-10Б.01.06.611	24
PCM-10.27.02.203-01	7	PCM-10Б.01.06.615	24
PCM-100.01.00.108А	70	PCM-10Б.01.09.030Б	20
PCM-100.01.00.108А-01	70	PCM-10Б.01.09.102В	20
PCM-100.05.00.002	96,97	PCM-10Б.01.09.103Б	20
PCM-100.08.04.003	120	PCM-10Б.01.09.201	20
PCM-100.17.00.604А	75	PCM-10Б.01.09.401	20
PCM-100.21.01.018-01	28	PCM-10Б.01.09.602А	20
PCM-100.21.31.430	71	PCM-10Б.01.09.614	20
PCM-100.25.12.004	92,93	PCM-10Б.01.09.615	20
PCM-100.66.00.422	59	PCM-10Б.01.15.411	55
PCM-100.84.00.009	74	PCM-10Б.01.15.450	51
PCM-100.84.00.607	74	PCM-10Б.01.15.639	51
PCM-100.84.01.000	61,64,74	PCM-10Б.01.21.070	59
PCM-100.84.01.010	74	PCM-10Б.01.21.111	59
PCM-100.84.01.120	74	PCM-10Б.01.21.260	59
PCM-100.84.01.170	74	PCM-10Б.01.21.270	51,59
PCM-10Б.01.01.003А	26	PCM-10Б.01.22.619Б	44
PCM-10Б.01.01.025	12,16	PCM-10Б.01.22.621	44
PCM-10Б.01.01.100	11,15	PCM-10Б.01.30.560	79
PCM-10Б.01.01.110	11,16	PCM-10Б.01.39.150	67
PCM-10Б.01.01.130	15	PCM-10Б.01.41.110	79
PCM-10Б.01.01.140	16	PCM-10Б.01.44.002	101
PCM-10Б.01.01.201	26	PCM-10Б.01.44.220	106
PCM-10Б.01.01.202	26	PCM-10Б.01.47.502	108
PCM-10Б.01.01.203	26	PCM-10Б.01.55.601	110
PCM-10Б.01.01.230	26	PCM-10Б.02.02.280	36
PCM-10Б.01.01.240	26	PCM-10Б.05.00.602Б	71
PCM-10Б.01.01.250	26	PCM-10Б.05.06.604	122
PCM-10Б.01.01.300	26	PCM-10Б.06.00.003А	120
PCM-10Б.01.01.411	12,16	PCM-10Б.06.00.601	121
PCM-10Б.01.01.802	15,16	PCM-10Б.09.04.001	31
PCM-10Б.01.01.804	16	PCM-10Б.09.04.010	31
PCM-10Б.01.03.060Б	17	PCM-10Б.09.32.260	31
PCM-10Б.01.03.070А	17	PCM-10Б.09.35.060	44
PCM-10Б.01.03.080А	17	PCM-10Б.09.35.280	41
PCM-10Б.01.03.110А	18	PCM-10Б.09.59.010	106
PCM-10Б.01.03.160А	18	PCM-10Б.09.61.652А-01	27,30
PCM-10Б.01.03.170А	18	PCM-10Б.09.61.653А	28
PCM-10Б.01.03.180	17,18	PCM-10Б.09.61.653А-01	31
PCM-10Б.01.03.190	17,18	PCM-10Б.09.62.220А	28
PCM-10Б.01.03.490	18	PCM-10Б.09.66.100	127
PCM-10Б.01.04.001А	22	PCM-10Б.09.69.430-01	63
PCM-10Б.01.04.004	21	PCM-10Б.09.69.622В	36
PCM-10Б.01.04.140	22	PCM-10Б.09.69.630А	100,109
PCM-10Б.01.04.150	22	PCM-10Б.09.69.645А-01	127
PCM-10Б.01.04.802	22	PCM-10Б.14.50.330	12
PCM-10Б.01.05.080	21	PCM-10Б.14.50.330-01	12
PCM-10Б.01.06.002А-01	24	PCM-10Б.14.50.340	12
PCM-10Б.01.06.004	25,26	PCM-10Б.14.50.340-01	12
PCM-10Б.01.06.005	25	PCM-10Б.14.50.432А	12
PCM-10Б.01.06.010Б-01	23	PCM-10Б.14.50.614	12
PCM-10Б.01.06.250	24	PCM-10Б.14.60.001	133
PCM-10Б.01.06.260	24	PCM-10Б.14.60.250	136
PCM-10Б.01.06.280	24	PCM-10Б.14.60.260	136
PCM-10Б.01.06.330	24	PCM-10Б.14.60.360	64
PCM-10Б.01.06.420	23	PCM-10Б.14.61.220	134
PCM-10Б.01.06.605	24	PCM-10Б.14.62.101А	138

Обозначение Designation	Номер рисунка Number of figure
PCM-10Б.14.62.120	138
PCM-10Б.14.62.180	138
PCM-10Б.14.62.200	138
PCM-10Б.14.62.402А	138
PCM-10Б.14.62.403	139
PCM-10Б.14.62.407	138
PCM-10Б.14.62.408	138
PCM-10Б.14.62.602	138
PCM-5.00.00.641А	92,93
PCM-5.14.02.020	138
PCM-5.14.02.060А	138
PCM-8.02.02.020А	36
PCM-8.02.02.210А	36
PCM-8.03.00.007А	39
PCM-8.08.04.030Б	10
PCM-8.08.04.601А	10
PCM-800.01.21.601	96,97
PCM-800.01.21.801	97

Обозначение Designation	Номер рисунка Number of figure	Обозначение Designation	Номер рисунка Number of figure
Бачок расширительный 5301-1311010-10	118,123	Гидроцилиндр PCM-10.09.01.010А ТУ 23.1.152-86	51
Блок радиаторов PCM-236Г.1301.000 ТУ	125	Гидроцилиндр PCM-12.09.02.010-02 ТУ 4785-010-	36
Воздухоочиститель 101.05.00.300 ТУ 4755-006-00232058-96	63	Гидроцилиндр ГА-66010А-04 ТУ 4785-001-07512714-2002 (ПЦ-01.000 ТУ)	80
Воздухоочиститель ЯМЗ.238-10Б.06.000-10 ТУ 4755-006-00232058-96	63	Гидроцилиндр 57ГЦ.50/25.200.16 У1 ТУ 4775-024-	36
Выключатель 21.3737-10 "О" ТУ 37.466.088-99 код ОКП	88	Гидроцилиндр ГЦ50.200.16.000А-02 ТУ 4785-001-07512714-002	36
Выключатель 86.3710-02.74 ТУ 37.461.024-98	88	Главный цилиндр PCM-10.04.14.150 ТУ 23.1.435-86	96
Выключатель аварийной сигнализации 249.3710-02 ТУ	88	Главный цилиндр ЕДЦГ 073.000-03 ТУ 4785-012-	96
Выключатель ВК2А2Ш ТУ 37.003.1006-80 Код ОКП 45 7373 4004	62	Главный цилиндр PCM-10.04.14.150-01 ТУ 23.1.435-86	97
Выключатель ВК353 О код ОКП 45 7373 4489 ТУ 37.003.529-77	88	Главный цилиндр ЕДЦГ 073.000-09 ТУ 4785-012-05785856-2002	97
Выключатель дверной В 10.3710 В 10.3710.000.ТУ	62	Датчик ТМ100-В ТУ 37.003.800-77	28,31
Выключатель контрольной лампы воздушной заслонки ВК-409 (2101-3803130) ТУ 37.003.478-2004	90	Датчик ДЗБ-01 ЦНСК.421259.001 ТУ	102
Выключатель КУ113201 ТУ 16-93 БКЖИ.642245.001 ТУ	83	Датчик оборотов ДО13М-1А П4МЗ.850.023 ТУ	39,103,106,152
Выключатель света "стоп" гидравлический ВК12Б ТУ 37.003.447-76 код ОКП 45 7374 1011 00	96,97	Датчик положения ДП-01 ЮГИШ.423149.001 ЮГИШ.420124.001ТУ	39,103,106,152
Выключатель света заднего хода ВК 415 ТУ 37.003.1213-84. Код ОКП 45 7373 4284	92,93	Рукав армированный 2SN 12/1200 ДКО(г)22x1,5 15 ДКО(г)22x1,5 15(90), ТУ 3148-001-58900949-2004	183, 184
Гидромотор НМФ 105-02 2948055117	34	Рукав армированный 2SN 12/600 ДКО(ш)22x1,5 15 ДКО(ш)22x1,5 15,	183, 184
Гидромотор 90М100 NС0N8 NОС7 W00 NNN 0000F3	32,33	Рукав армированный 2SN 6/660 ДКО(г)14x1,5 8	183, 184
Гидромотор аксиально-поршневой МП 112-1 ТУ 3	27	Рукав армированный SM/6 25/1025 SF6000 47,63 SF6000	38, 189
Гидромотор аксиально-поршневой МР112.2/D2В35 1 ТУ 3 Украины 5786106.010-	31	Шланг угловой 53205-1109375	152
Гидронасос НРV105-02 R M1 E 1900110-5	131	Датчик положения ДП-02 ЮГИШ.423149.002 ЮГИШ.420124.001ТУ	152
Гидроцилиндр ЕДЦГ 098.000-02 ТУ 4785-020-05785856-2006	20	Датчик указателя уровня топлива В26-3827 ОСТ 37.003.002-85	74
Гидроцилиндр ЕДЦГ 098.000-05 ТУ 4785-020-05785856-2006	156	Двигатель ЯМЗ-236 НД ТУ 37.319.295-2004	118,119,120
Гидроцилиндр ЕДЦГ 118.000-04 ТУ 4785-020-05785856-2006	156	Замок 2108-6105015	86

Обозначение Designation	Номер рисунка Number of figure	Обозначение Designation	Номер рисунка Number of figure
Замок наружный правый 2108-6105014	87	Полумуфта внутренняя МР.036.67.200-10У ТУ 1-554-0083-2001	156
Клапан RHD12LOMDCF(0.5 bar)	156	Полумуфта внутренняя ПВ-10-16-30-01	156
Клапан RHD28LOMDCF	156	Полумуфта наружная МР.036.67.100-10-01У ТУ1-554-0083-2001	156
Колесо DW 16x24 883.3107012 ТУ 37.001.1118-83	37	Полумуфта МР.036.67.100-10У ТУ 1-554-0083-2001	156
Колесо DW25Ax26- 8933.3101012	35	Преобразователь первичный ПрП-1М 17МО.082.021 ТУ, комплектация I	17,21,56,67,118,136
Кольцо уплотнительное 50,0x20,0x4,0 шифр 65 ТУ 38 114111-80	91	Пружина газовая 11.3.6308010 ТУ РБ 500032891.095-2003	83
Лампа контрольная А24.3803-07 ТУ РБ 300228919.037-2002	88	Пружина газовая 11.6308010-70 ТУ РБ 00232147.068-99	123
Магнитодержатель 2 ЮГИШ.301121.011 ЮГИШ.420124.001ТУ	44,71	Пружина газовая блокируемая VARILOCK HY4-211-99-500N	88
Магнитодержатель П4М3.525.078 ГЧ	44	Пульт управления комбайна ПУ-101-03 ЮГИШ.426471.020	83
Мост ведущих колес 101.02.01.010Б	27	Радиатор РМ 091-1013010А-04 ТУ РБ 100046135.007-2005	125
Моторедуктор 52.3730 ТУ 37.459.078-86 Код ОКП 45 7375 3783	83,84	Радиатор масляный РМ 091-1013010А-01 ТУ РБ 100046135.002-2002	125
Насос 90R100 МА5 NN60 L3C7 EC5 GBA 424224 N345	128,13	Реле 901.3747 ТУ 37.003.1418-94	88
Насос шестеренный НШ28Д-10Д-10Д-3 ГСТУ 3-25-180-97	127	PCM 6201015 Ремень 5-НВ 3615 La Ausf.05 Optibelt	60,159
Насос-дозатор OSPC 125 ON 150X5993	88,89,156	PCM 6201016 Ремень 4-НВ 3412 La Ausf.05 Optibelt	60,159
Насос-дозатор ST A ON 125 G 160	88,89	PCM 6201017 Комплект ремней 2 St.22x5772 Li Ausf.05 Optibelt	161
Насос-дозатор НКУС 125/4-160	88,89	PCM 6201028 Ремень В/17 1360Lp Ausf4400 Optibelt	119,161
Насос-дозатор LAGC 125N12/210-160M01-000S	88,89	PCM 6201094 Ремень 4-НВ 4290La Ausf.05 Optibelt	4,159
Насос-дозатор НДО-125/3-16 ТУ 4140-003-05785856-98	88	PCM 6201197 Комплект ремней SPC 4250Lp Ausf.7700 Optibelt	160
Облицовка верхняя левая 06.13.023	88	PCM 6201246 Ремень 68x24-2485Li Ausf.4445 Optibelt	159
Облицовка верхняя правая 06.13.018	88	PCM 6201251 Ремень 4-НВ 3765La Ausf.R805 Optibelt	161
Облицовка нижняя левая 06.13.012	88	PCM 6201254 Ремень 2-SPC 2240 Ld Ausf.05 Optibelt	161
Облицовка нижняя правая 06.13.011	88	PCM 6201260 Ремень SPC 6700Lp Ausf.7705 Optibelt	161,161
Отопитель ОТ2.13.001МА ТУ 23.1.156-83	83	PCM 6201269 Ремень SPB 1800Lp Ausf.7730 Optibelt	159
Панель информационная ПИ-142 ЮГИШ.426471.002	82	PCM 6201271 Ремень SPC 3150Lp 7700 Optibelt	161
Переключатель 6612.3709 ТУ 37.003.1336-87	88	PCM 6201272 Ремень SPB 3150Lp Ausf.7730 Optibelt	159
Переключатель 92.3709 ТУ 37.469.012-95 Код ОКП 45 7343 1424 (21093-3709613-01)	90	PCM 6201273 Ремень 38x18-1440Li Ausf.4445 Optibelt	159

Обозначение Designation	Номер рисунка Number of figure	Обозначение Designation	Номер рисунка Number of figure
PCM 6201275 Ремень SPB 3750Lp Ausf.7730 Optibelt	159	Силовой привод LA 34 3431PO-001320BX	46
PCM 6201297 Ремень SPC 3550Lp Ausf.7700 Optibelt	159	Силовой привод LA36 363A11+00200B20	101
PCM 6201326 Ремень C22x4942Li Ausf.4400 Optibelt	60,159	Термос бытовой В-3,0 ТУ 14- 123-93-00	82
PCM 6201371 Ремень AVX13x1050La Ausf.47 Optibelt	161	Топливный фильтр грубой очистки A23.20.000-02 ТУ 23.1.366-84	122
Рукав высокого давления 12.01.081.21,0/63.510 ТУ 4791-001-24263187-2002	29	Трос дистанционного управления 112-125-06500 ТУ У 29.3-32200047-005- 2004	91
Рукав высокого давления 12.01.081.21,0/63.560 ТУ 4791-001-24263187-2002	29	Трос дистанционного управления 100.M4522.06500 ТУ У 29.3.31765778-002- 2003	91
Рукав высокого давления 12.02.081.21,0/63.560 ТУ 4791-001-24263187-2002	30	Трос дистанционного управления 172-L-ТТ-125- 6500 ТУ У 29.3-31003530-002- 2002	91
Рукав высокого давления 8.01.01.25,0/75.810 ТУ 4791- 001-24263187-2002	36	Трос дистанционного управления 172-M-ТТ-75-2900 ТУ У 29.3-31003530-001-2002	92,95
Рукав высокого давления 8.01.02.25,0/75.760 ТУ 4791- 001-24263187-2002	36	Трос дистанционного управления 172-M-ТТ-75-4000 ТУ У 29.3-31003530-001-2002	92,94
Рукав высокого давления армированный 12.02.081.21,0/63.510 ТУ 4791-001-24263187-2002	27	Трос дистанционного управления 172-M-ТТ-75-4500 ТУ У 29.3-31003530-001- 2002	93
Рукав высокого давления армированный 12.01.081.21,0/63.560 ТУ 4791-001-24263187-2002	27	Трос дистанционного управления 172-M-ТТ-75-6300 ТУ У 29.3-31003530-001-2002	90
Световозвращатель ФП 316- 01-О Код ОКП 45 7372 0238 ТУ 37.003.079	136	Трос дистанционного управления 115-075-06300 ТУ У 29.3-32200047-010- 2004	90
Сигнал звуковой безрупорный С313 ТУ 37.003.688-75 код ОКП 45 7374 2173 01	40,42	трос дистанционного управления 115-075-04000 ТУ У 29.3-32200047-010- 2004	92,94
Сигнальный проблесковый маяк "Спектр" СК01.000-01 (автожёлтый) ТУ 4573-028-36904622-02	157	Трос дистанционного управления 100.M6322.02900 ТУ У 29.3.31765778-001-2003	92,95
Сиденье оператора F2001A/SM 80XSW ТУ 47 60- 021-32268974-2003	82	Трос дистанционного управления 100.M6322.04000 ТУ У 29.3.31765778-001-2003	92,94
Сиденье оператора F2001 CA/SM80XSW ТУ 4760-021-32268974- 2003	82	Трос дистанционного управления 115-075-04500 ТУ У 29.3-32200047-010- 2004	93

Обозначение Designation	Номер рисунка Number of figure
Трос дистанционного управления 115-075-02900 ТУ У 29.3-32200047-010-2004	92,95
Трос дистанционного управления 100.М6322.04500 ТУ У 29.3.31765778-001-2003	93
Трос дистанционного управления 100.М6322.06300 ТУ У 29.3.31765778-001-2003	90
Указатель поворота передний 26.3726 ТУ 4573-042-05808936-2005 Код ОКП 45 7374 3268	157
Фильтр Т40М1-8102360 ТУ 4761.046.00232058-2000	83,85
Фонарь ФП135-Г ГОСТ 6964-72	102
Фонарь проблесковый (автожёлтый) ФП-1-2Р 24 ТУ 4573-007-26328577-2005	102
Фонарь задний ФП132АБ-04 Код ОКП 45 7372 0485 ТУ 37.458.083-2002	158
Фонарь освещения номерного знака ФП131АБ-02 Код ОКП 45 7372 6134 ТУ 37.458.083-2002	158
Чехол защитный 24-10-1602528	88
Шарнир с валом 01.005.2100-00.0011 ТУ 23.2.2107-89	89
Шина 28LR26 модели Ф-161У ТУ 38.05.01.053-2002	35
Шина 18,4-24 НС8 ГОСТ 7463-2003	37
Шина 18.4R24 DT-30 139 А8 (136В) ТУ У 25.1-25521987-002-2002	37
Шина 18,4R24 модели KARAT ТУ 38.604-11-37-97	37
Шланг угловой 4310-1109375	63

Для заметок

For notes

**Комбайн
зерноуборочный самоходный
РСМ-101 «Вектор»**

Каталог деталей

И сборочных единиц

Управление главного конструктора

Тел.(863) 250-33-54

Департамент продаж:

Тел.(863) 255-21-20, факс,:(863) 255-21-07

Департамент сервисного обслуживания:

Тел. (863) 250-34-49, факс(863) 250-33-27

www.rostselmach.com

ООО «КЗ «Ростсельмаш» 344029,

г.Ростов-на-Дону, ул.Менжинского,2

Self-propelled grain combine harvester PCM-101 «VEKTOR»

Catalogue of details and assembly units

Department of the chief designer

Tel.(863) 250-33-54

Department of sales:

Tel.(863) 255-21-20, fax,:(863) 255-21-07

Service department:

Tel. (863) 250-34-49, fax (863) 250-33-27

www.rostselmach.com

**Combine harvester plant «ROSTSELMASH» Llc. 344029,
Rostov-on-Don, street Menzhinsky, 2**